

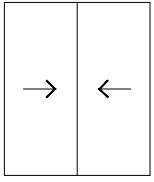
VISIONslide
SÜRME KAPI ve PENCERE SİSTEMİ
SLIDING DOOR and WINDOW SYSTEM

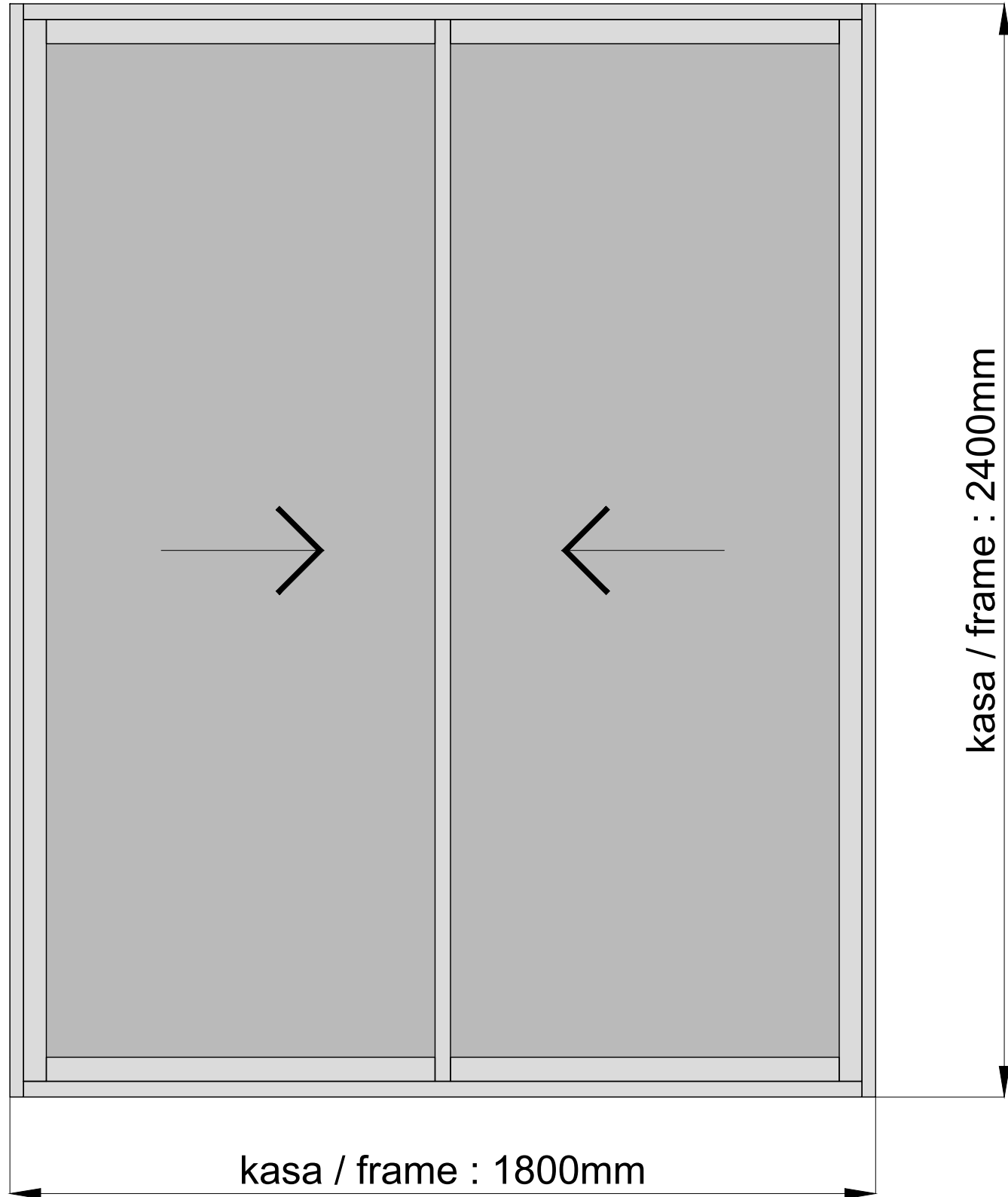
X	ISI HESAPLARI ve PERFORMANS THERMAL CALCULATIONS and PERFORMANCE	X-01 / X-07
A	KANAT için STATİK DİAGRAM STATICAL DIAGRAM for SASH	A-01 / A-08
B	ALUMİNYUM PROFİLLER ALUMINIUM PROFILES	B-01 / B-05
C	CONTALAR GASKETS	C-01 / C-02
D	AKSESUARLAR ACCESSORIES	D-01 / D-06
E	AÇILIM TIPLERİ OPENING TYPOLOGY	E-01 / E-18
F	TAM ÖLÇEKLİ PROFİLLER FULL SCALE PROFILES	F-01 / F-14
G	PRENSİP SİSTEM DETAYLARI PRINCIPAL SECTIONS	G-01 / G-90
H	ÜRETİM TALİMATLARI MANUFACTURING INSTRUCTIONS	H-01 / H-56
I	KESİM LİSTELERİ CUTTING FORMULAS	I-01 / I-04

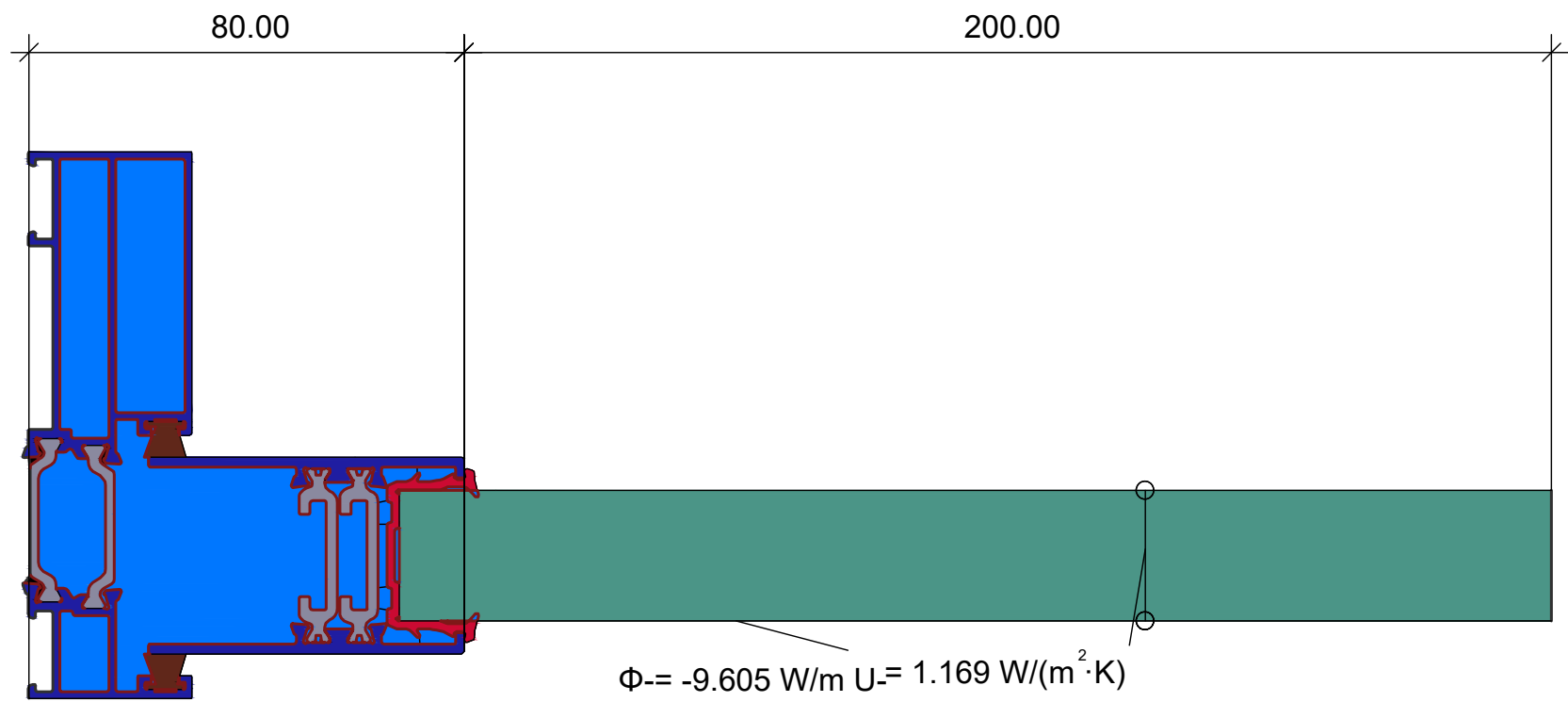
VISIONslide
SÜRME KAPI ve PENCERE SİSTEMİ
SLIDING DOOR and WINDOW SYSTEM

ISI HESAPLARI ve PERFORMANS
THERMAL CALCULATIONS
and PERFORMANCE

VISIONslide
SÜRME KAPI ve PENCERE SİSTEMİ
SLIDING DOOR and WINDOW SYSTEM

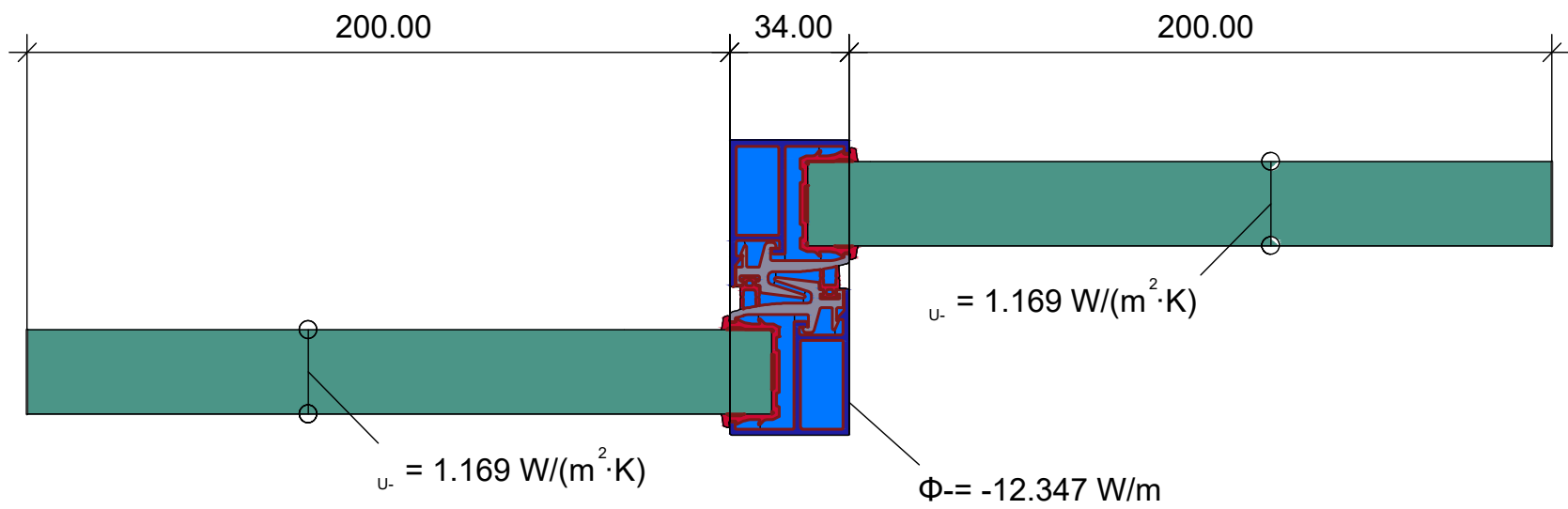
TEST ÜNİTESİ test specimen	hava geçirgenlik air permeability	su sızdırmazlık watertightness	rüzgar dayanım resist.to wind	RAPOR NO report no
				





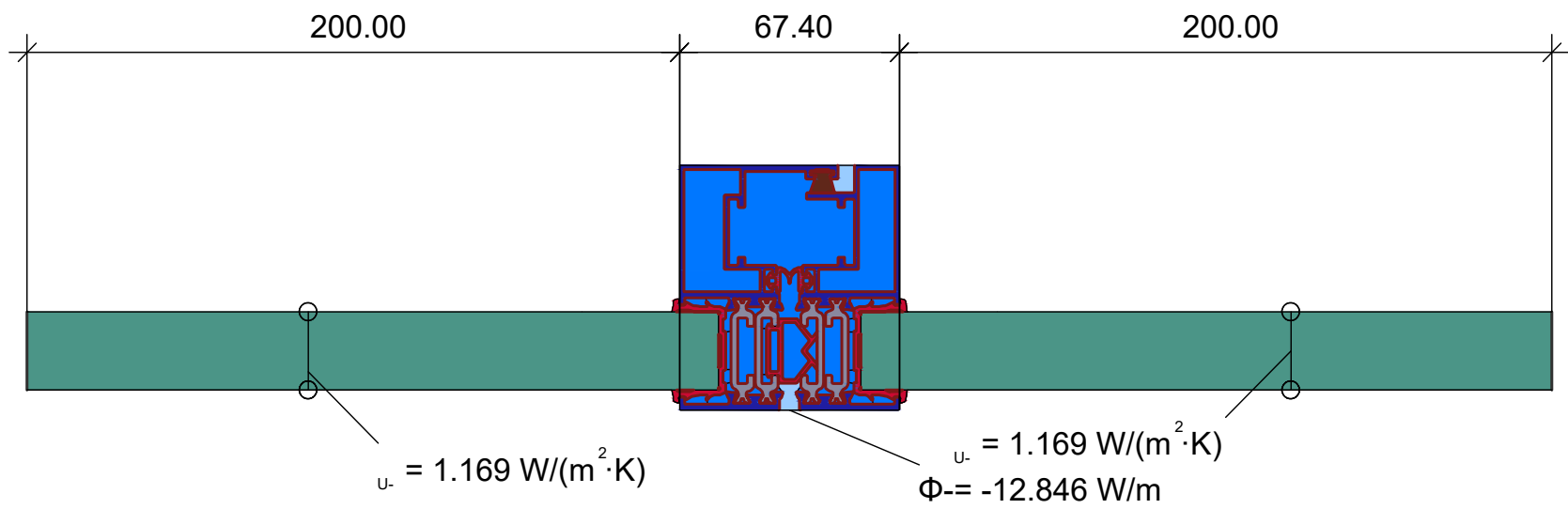
$$U_f = \frac{\frac{\Phi}{\Delta T} \cdot b_p}{b_f} = \frac{\frac{9.605}{20.000} - 1.169 \cdot 0.200}{0.080} = 3.08 \text{ W/(m} \cdot \text{K)}$$

Material	λ [W/(m·K)]	ϵ	Boundary Condition	q [W/m ²]	θ [C°]	R [(m·K) ² /W]	ϵ
Aluminium (Si Alloys)	160.000	0.900	Epsilon 0.9				0.900
EPDM (ethylene propylene diene monomer)	0.250	0.900	Exterior, frame	0.000		0.040	
PVC (polyvinylchloride), rigid	0.170	0.900	Interior, frame, normal	20.000		0.130	
Panel	0.035	0.900	Interior, frame, reduced	20.000		0.200	
Polyamid 6.6 with 25% glass fibre	0.300	0.900	Symmetry/Model section	0.000			
Unventilated air cavity	anisotropic						



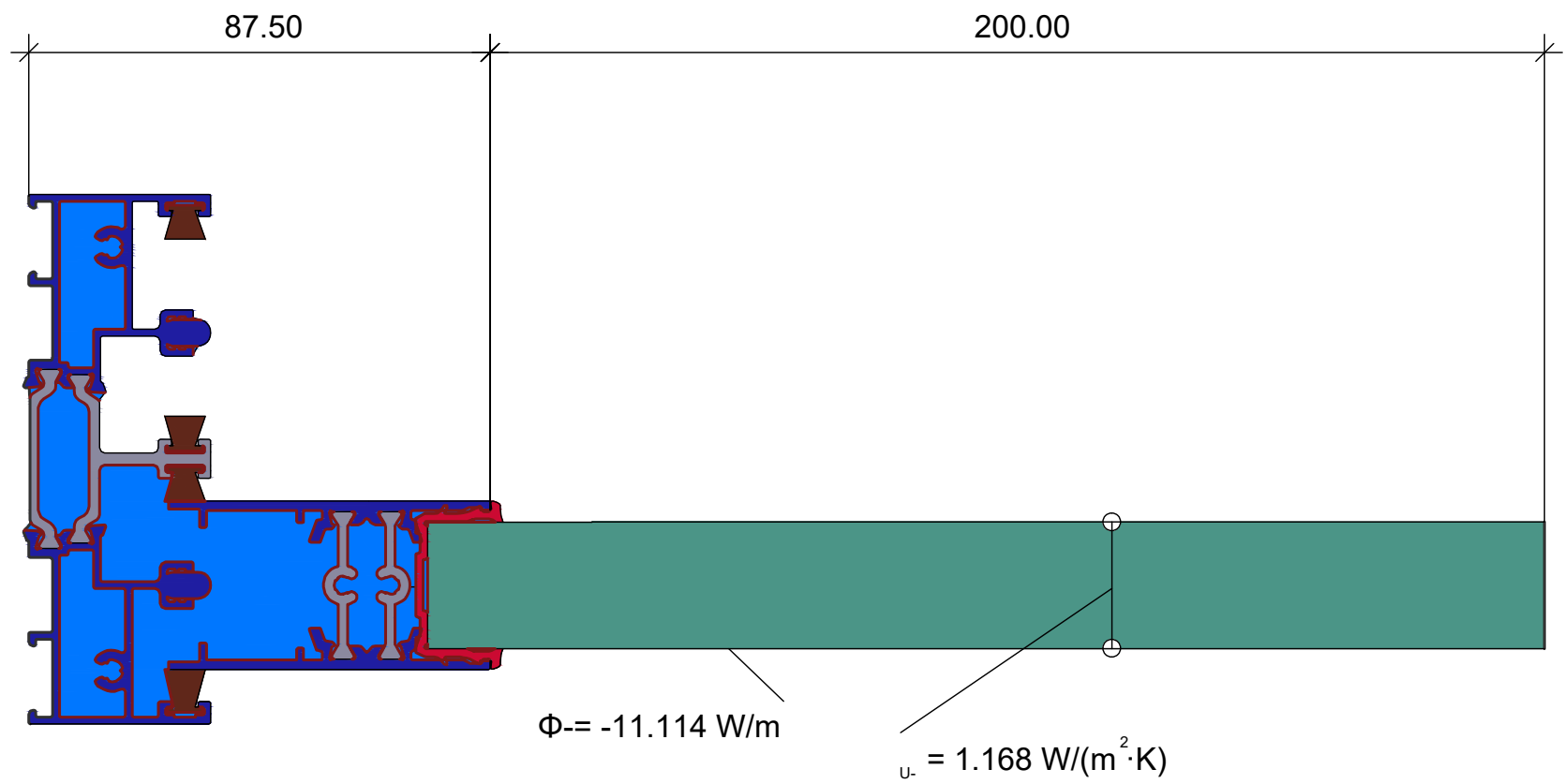
$$U_f = \frac{\Phi}{\Delta T} = \frac{12.347}{20.000} + \frac{1.169 \cdot 0.200 + 1.169 \cdot 0.200}{0.034} = 4.41 \text{ W/(m}^2 \cdot \text{K)}$$

Material	$\lambda[\text{W/(m}\cdot\text{K)}]$	ϵ	Boundary Condition	$q[\text{W/m}^2]$	$\theta[\text{C}^\circ]$	$R[(\text{m}\cdot\text{K})^2/\text{W}]$	ϵ
Aluminium (Si Alloys)	160.000	0.900	Epsilon 0.9				0.900
EPDM (ethylene propylene diene monomer)	0.250	0.900	Exterior, frame	0.000	0.040		
Panel	0.035	0.900	Interior, frame, normal	20.000	0.130		
Polyamid 6.6 with 25% glass fibre	0.300	0.900	Interior, frame, reduced	20.000	0.200		
Unventilated air cavity	anisotropic		Symmetry/Model section	0.000			



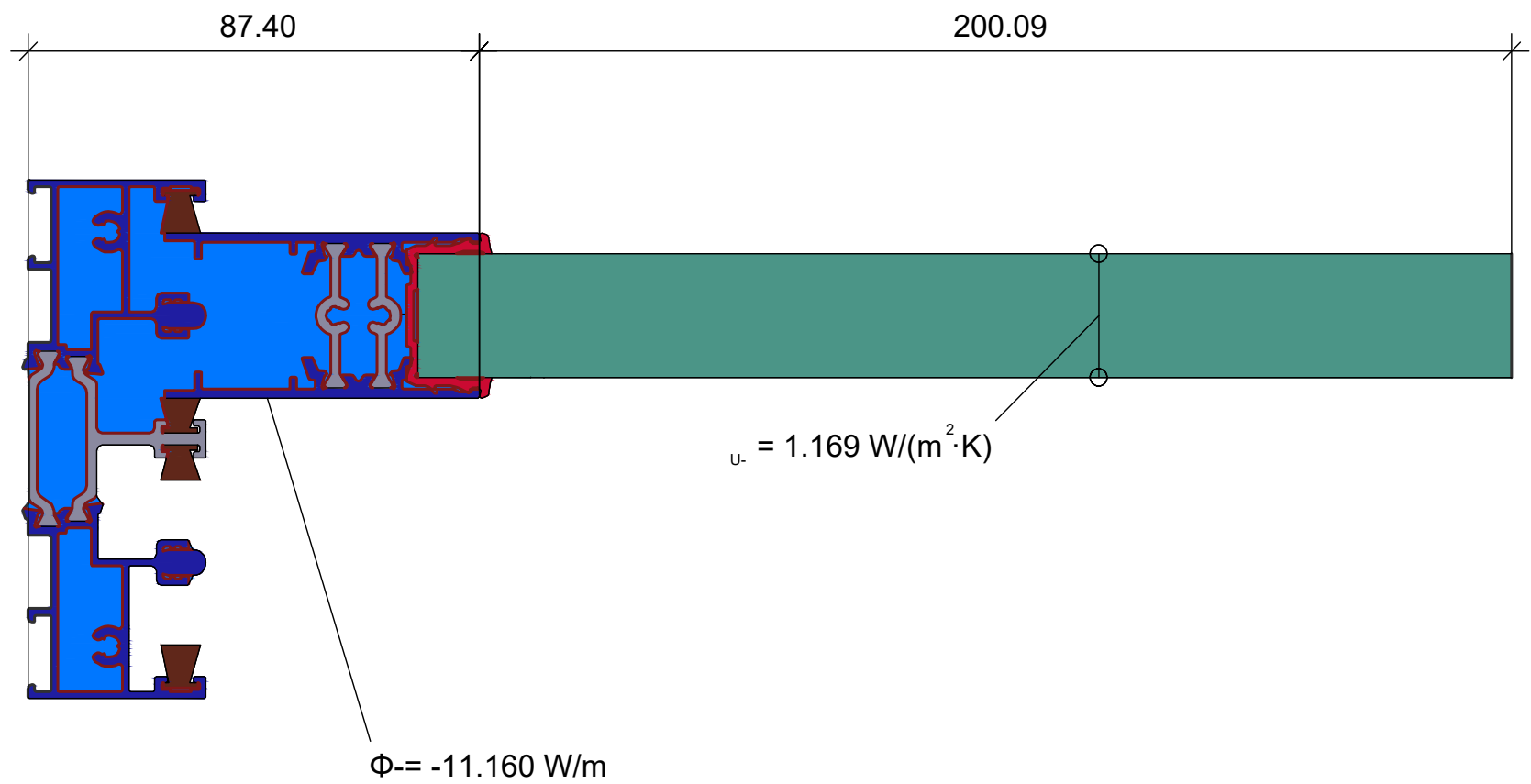
$$U_f = \frac{\Phi}{\Delta T} = \frac{12.846}{20.000} - \frac{1.169 \cdot 0.200 - 1.169 \cdot 0.200}{0.067} = 2.59 \text{ W/(m} \cdot \text{K)}$$

Material	λ [W/(m·K)]	ϵ	Boundary Condition	q [W/m ²]	θ [C°]	R [(m·K) ² /W]	ϵ
Aluminium (Si Alloys)	160.000	0.900	Epsilon 0.9				0.900
EPDM (ethylene propylene diene monomer)	0.250	0.900	Exterior, frame	0.000		0.040	
PVC (polyvinylchloride), rigid	0.170	0.900	Interior, frame, normal	20.000		0.130	
Panel	0.035	0.900	Interior, frame, reduced	20.000		0.200	
Polyamid 6.6 with 25% glass fibre	0.300	0.900	Symmetry/Model section	0.000			
Slightly ventilated air cavity	anisotropic						
Unventilated air cavity	anisotropic						



$$U_f = \frac{\frac{\Phi}{\Delta T} \cdot b_p}{b_f} = \frac{\frac{11.114}{20.000} - 1.168 \cdot 0.200}{0.088} = 3.68 \text{ W}/(\text{m} \cdot \text{K})$$

Material	λ [W/(m·K)]	ϵ	Boundary Condition	q [W/m ²]	θ [C]	R [(m·K) ² /W]	ϵ
Aluminium (Si Alloys)	160.000	0.900	Epsilon 0.9				0.900
EPDM (ethylene propylene diene monomer)	0.250	0.900	Exterior, frame	0.000	0.040		
PVC (polyvinylchloride), rigid	0.170	0.900	Interior, frame, normal	20.000	0.130		
Panel	0.035	0.900	Interior, frame, reduced	20.000	0.200		
Polyamid 6.6 with 25% glass fibre	0.300	0.900	Symmetry/Model section	0.000			
Unventilated air cavity	anisotropic						

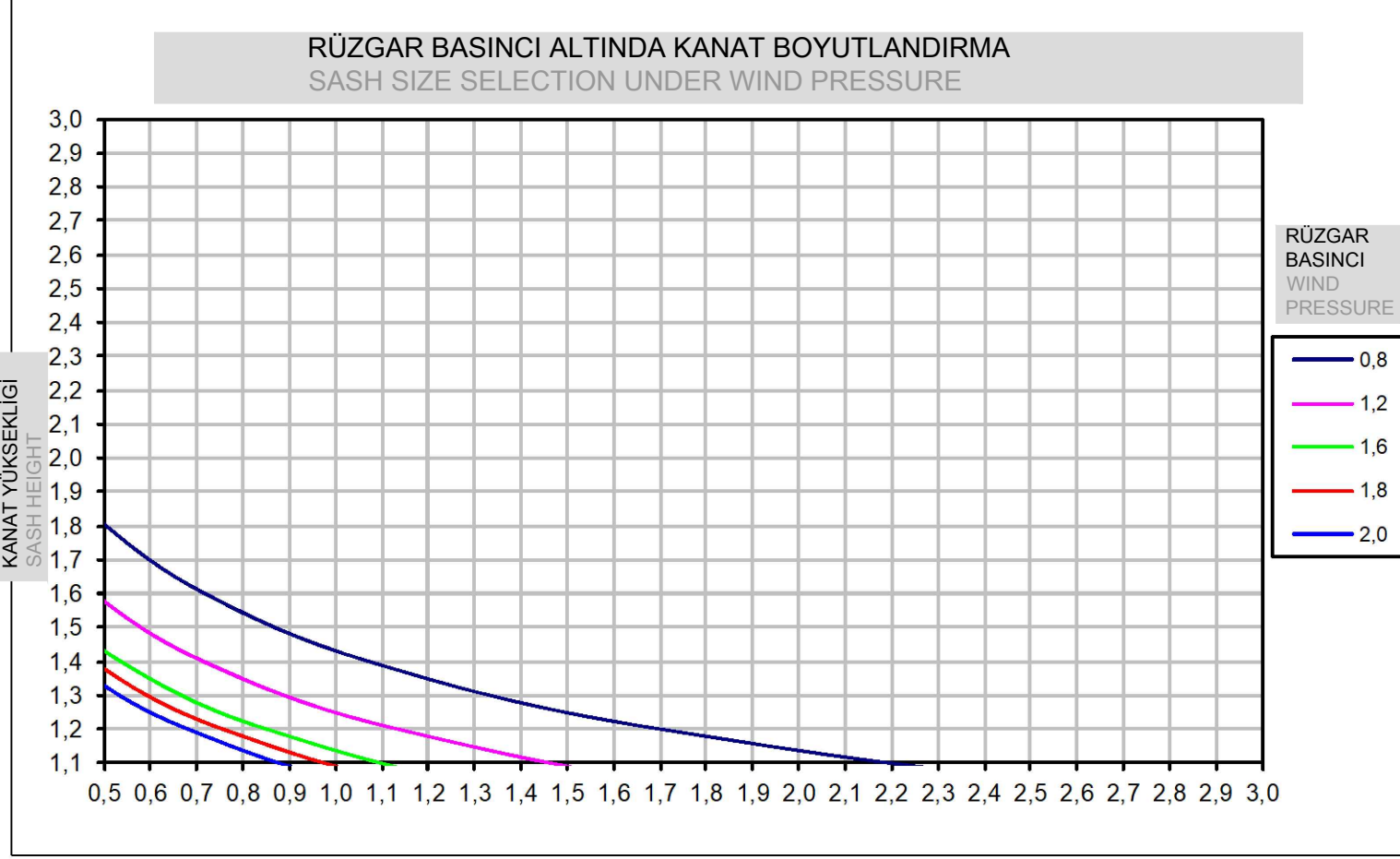


$$U_f = \frac{\frac{\Phi}{\Delta T} \cdot b_p}{b_f} = \frac{\frac{11.160}{20.000} - 1.169 \cdot 0.200}{0.087} = 3.71 \text{ W}/(\text{m} \cdot \text{K})$$

Material	λ [W/(m·K)]	ϵ	Boundary Condition	q [W/m ²]	θ [C]	R [(m·K) ² /W]	ϵ
Aluminium (Si Alloys)	160.000	0.900	Epsilon 0.9				0.900
EPDM (ethylene propylene diene monomer)	0.250	0.900	Exterior, frame	0.000	0.040		
PVC (polyvinylchloride), rigid	0.170	0.900	Interior, frame, normal	20.000	0.130		
Panel	0.035	0.900	Interior, frame, reduced	20.000	0.200		
Polyamid 6.6 with 25% glass fibre	0.300	0.900	Symmetry/Model section	0.000			
Unventilated air cavity	anisotropic						

VISIONslide
SÜRME KAPI ve PENCERE SİSTEMİ
SLIDING DOOR and WINDOW SYSTEM

KANAT için STATİK DİAGRAM
STATICAL DIAGRAM for SASH



KANAT STATİK DİAGRAM
STATICAL DIAGRAM for SASH

KANAT AĞIRLIĞI : 150kg
SASH WEIGHT : 150kg

SEHİM LİMİTİ L/200 yada 15mm dir.

FARKLI RENKLİ EGRİSEL ÇİZGİLER, FARKLI RÜZGAR BASINCLARI ALTINDA, UYGULANABİLİR MAKSİMUM KANAT BOYUTLARINI GÖSTERİR.

ÜSTTEKİ TABLOYA GÖRE SEÇİLEN KANAT BOYUTU, CAM TEDARİKÇİSİNE BİLDİRİLEREK, İZİN VERİLEN BOYUT ve SEHİMİN, SEÇİLEN

CAMA UYGUN OLUP OLMADIĞI TEYİD EDİLMELİ ve ONAY ALINMALIDIR.

DİKKAT:

Bu statik hesap şeması ön yapısal hesaplamalar ve profil seçimi için tasarlanmıştır.

Bu şema nihai yapısal hesaplama için bir alternatif değildir, Statik Rapor olarak kullanılamaz

Statik Hesaplar Mutlaka Uygulamacı Tarafından Yapıtırılmalıdır.

DEFLECTION LIMIT L / 200 or 15mm.

THE LINE SHOW MAXIMUM SIZES FOR THE INDICATE PRESSURE.

VERIFY THAT THE DEFLECTION OF THE SECTION IS COMPATIBLE WITH THE EMPLOYED GLASS.

DIN EN 12210 for the standard building area

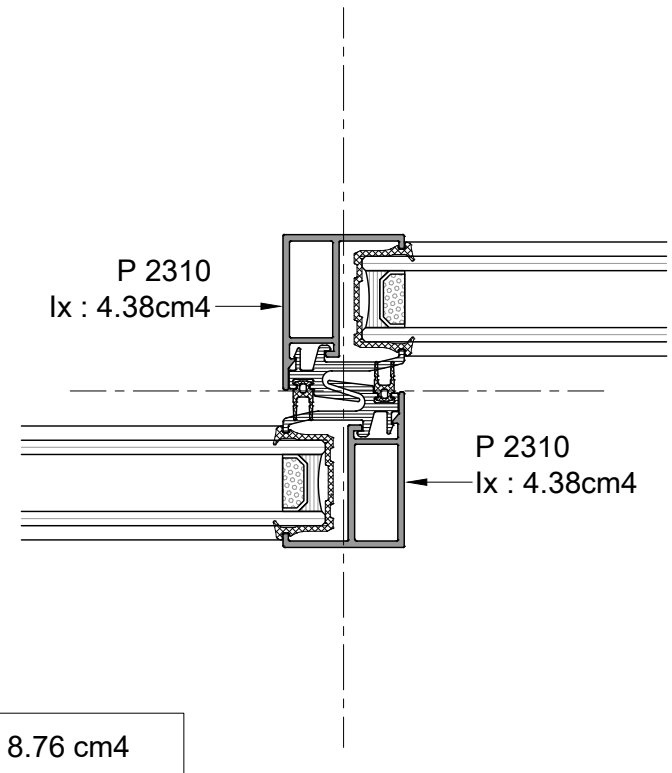
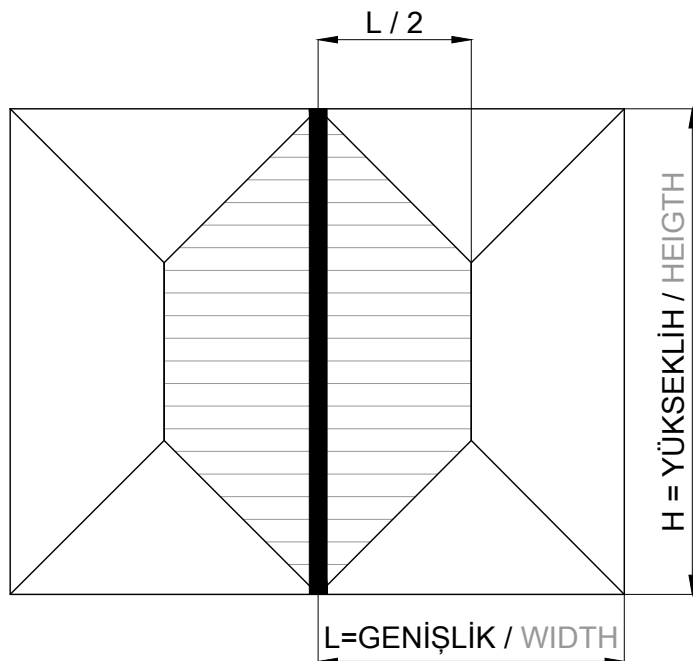
Deflection limit L/200 or max. 15mm in accordance with TRLV

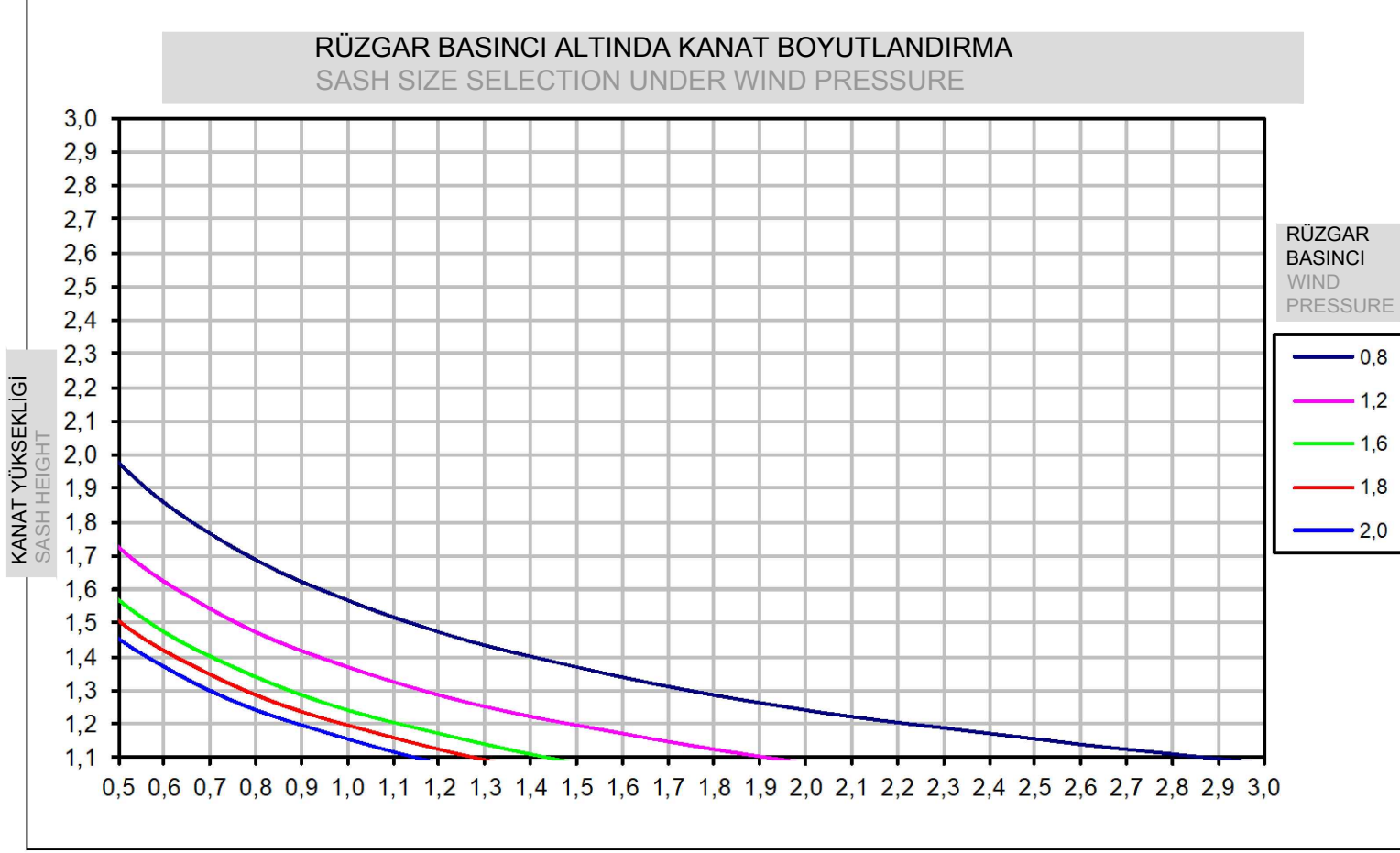
Differing deflection limits set by the double glazing manufacturer must be observed.

These statics diagram are intended for preliminary structural calculations and profile selection.

This is not a substitute for a final structural calculation.

Sash sizes below the line are structurally adequate.





KANAT STATİK DİAGRAM
STATICAL DIAGRAM for SASH

KANAT AĞIRLIĞI : 150kg
SASH WEIGHT : 150kg

SEHİM LİMİTİ L/200 yada 15mm dir.

FARKLI RENKLİ EGRİSEL ÇİZGİLER, FARKLI RÜZGAR BASINCLARI ALTINDA, UYGULANABİLİR MAKSİMUM KANAT BOYUTLARINI GÖSTERİR.

ÜSTTEKİ TABLOYA GÖRE SEÇİLEN KANAT BOYUTU, CAM TEDARİKÇİSİNE BİLDİRİLEREK, İZİN VERİLEN BOYUT ve SEHİMİN, SEÇİLEN

CAMA UYGUN OLUP OLMADIĞI TEYİD EDİLMELİ ve ONAY ALINMALIDIR.

DİKKAT:

Bu statik hesap şeması ön yapısal hesaplamalar ve profil seçimi için tasarlanmıştır.

Bu şema nihai yapısal hesaplama için bir alternatif değildir, Statik Rapor olarak kullanılamaz

Statik Hesaplar Mutlaka Uygulamacı Tarafından Yapıtırılmalıdır.

DEFLECTION LIMIT L / 200 or 15mm.

THE LINE SHOW MAXIMUM SIZES FOR THE INDICATE PRESSURE.

VERIFY THAT THE DEFLECTION OF THE SECTION IS COMPATIBLE WITH THE EMPLOYED GLASS.

DIN EN 12210 for the standard building area

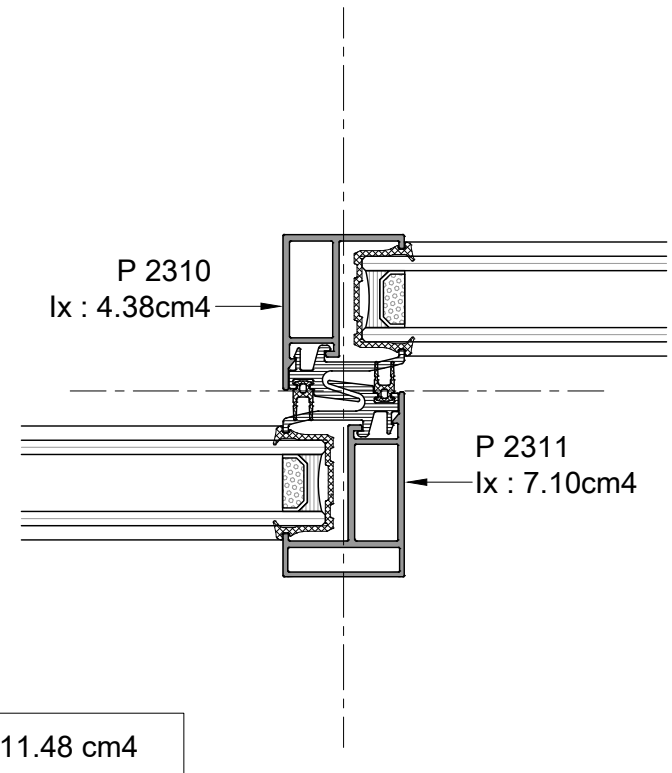
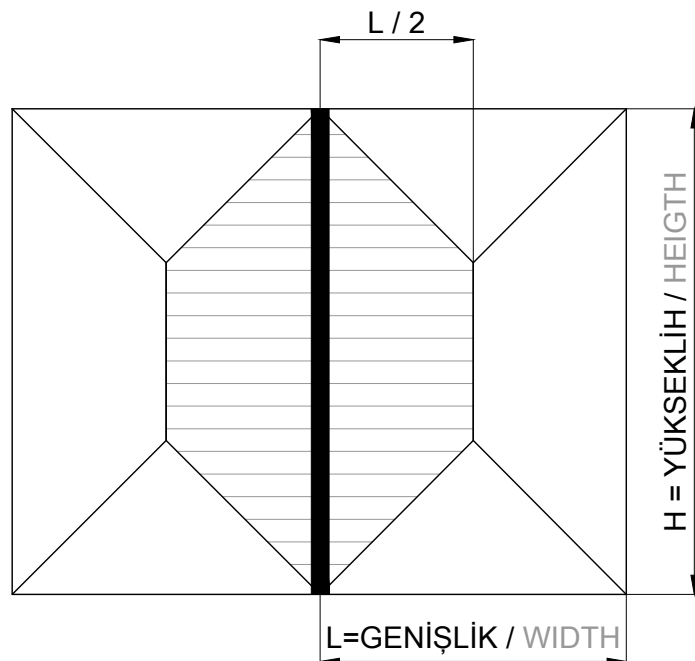
Deflection limit L/200 or max. 15mm in accordance with TRLV

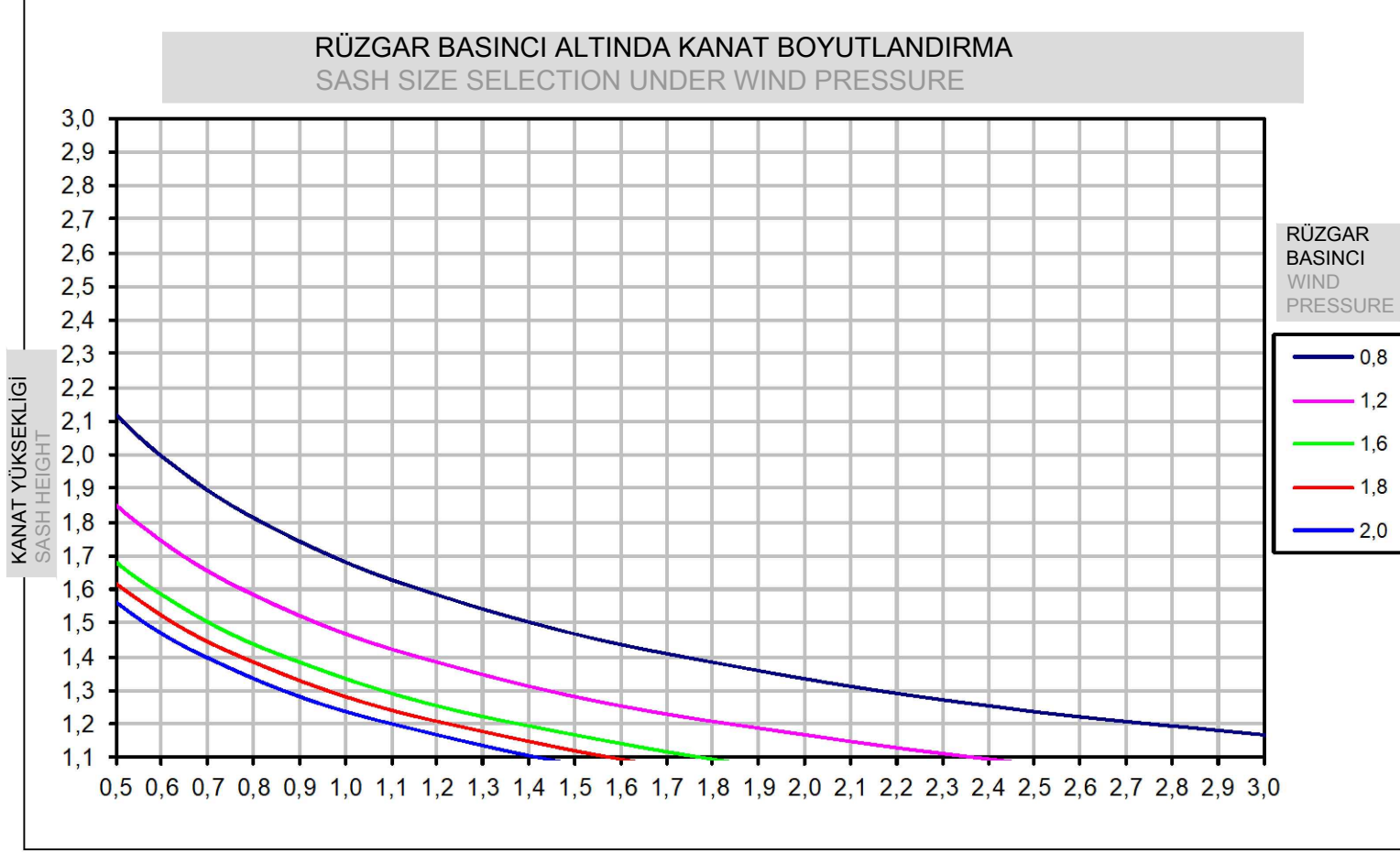
Differing deflection limits set by the double glazing manufacturer must be observed.

These statics diagram are intended for preliminary structural calculations and profile selection.

This is not a substitute for a final structural calculation.

Sash sizes below the line are structurally adequate.





KANAT STATİK DİAGRAM
STATICAL DIAGRAM for SASH

KANAT AĞIRLIĞI : 150kg
SASH WEIGHT : 150kg

SEHİM LİMİTİ L/200 yada 15mm dir.

FARKLI RENKLİ EGRİSEL ÇİZGİLER, FARKLI RÜZGAR BASINCLARI ALTINDA, UYGULANABİLİR MAKSİMUM KANAT BOYUTLARINI GÖSTERİR.

ÜSTTEKİ TABLOYA GÖRE SEÇİLEN KANAT BOYUTU, CAM TEDARİKÇİSİNE BİLDİRİLEREK, İZİN VERİLEN BOYUT ve SEHİMİN, SEÇİLEN

CAMA UYGUN OLUP OLMADIĞI TEYİD EDİLMELİ ve ONAY ALINMALIDIR.

DİKKAT:

Bu statik hesap şeması ön yapısal hesaplamalar ve profil seçimi için tasarlanmıştır.

Bu şema nihai yapısal hesaplama için bir alternatif değildir, Statik Rapor olarak kullanılamaz

Statik Hesaplar Mutlaka Uygulamacı Tarafından Yapıtırılmalıdır.

DEFLECTION LIMIT L / 200 or 15mm.

THE LINE SHOW MAXIMUM SIZES FOR THE INDICATE PRESSURE.

VERIFY THAT THE DEFLECTION OF THE SECTION IS COMPATIBLE WITH THE EMPLOYED GLASS.

DIN EN 12210 for the standard building area

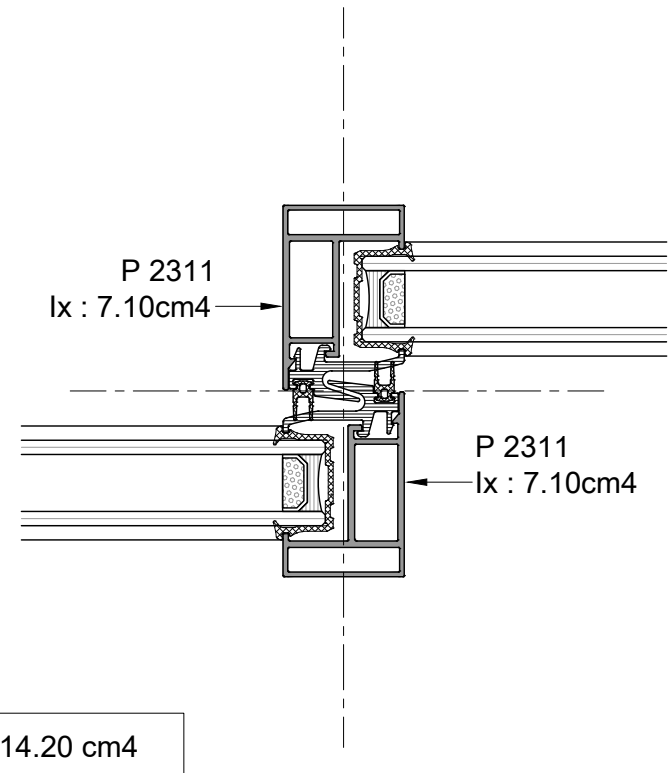
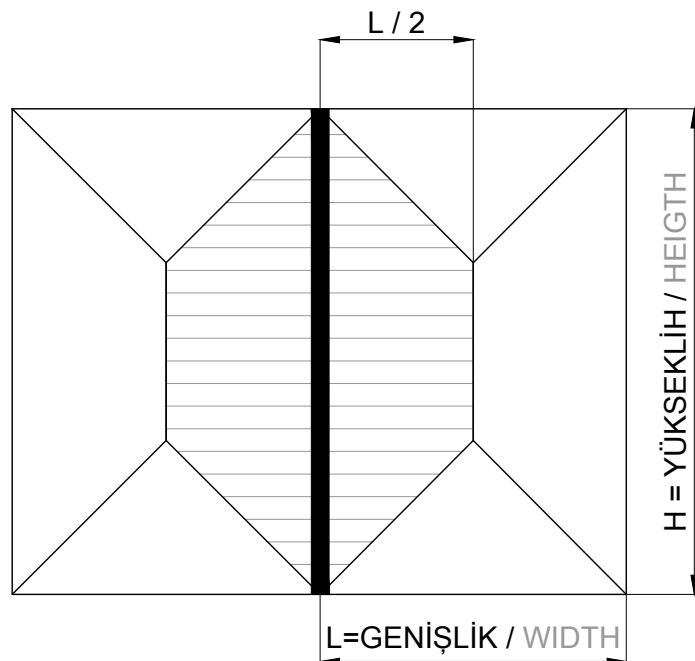
Deflection limit L/200 or max. 15mm in accordance with TRLV

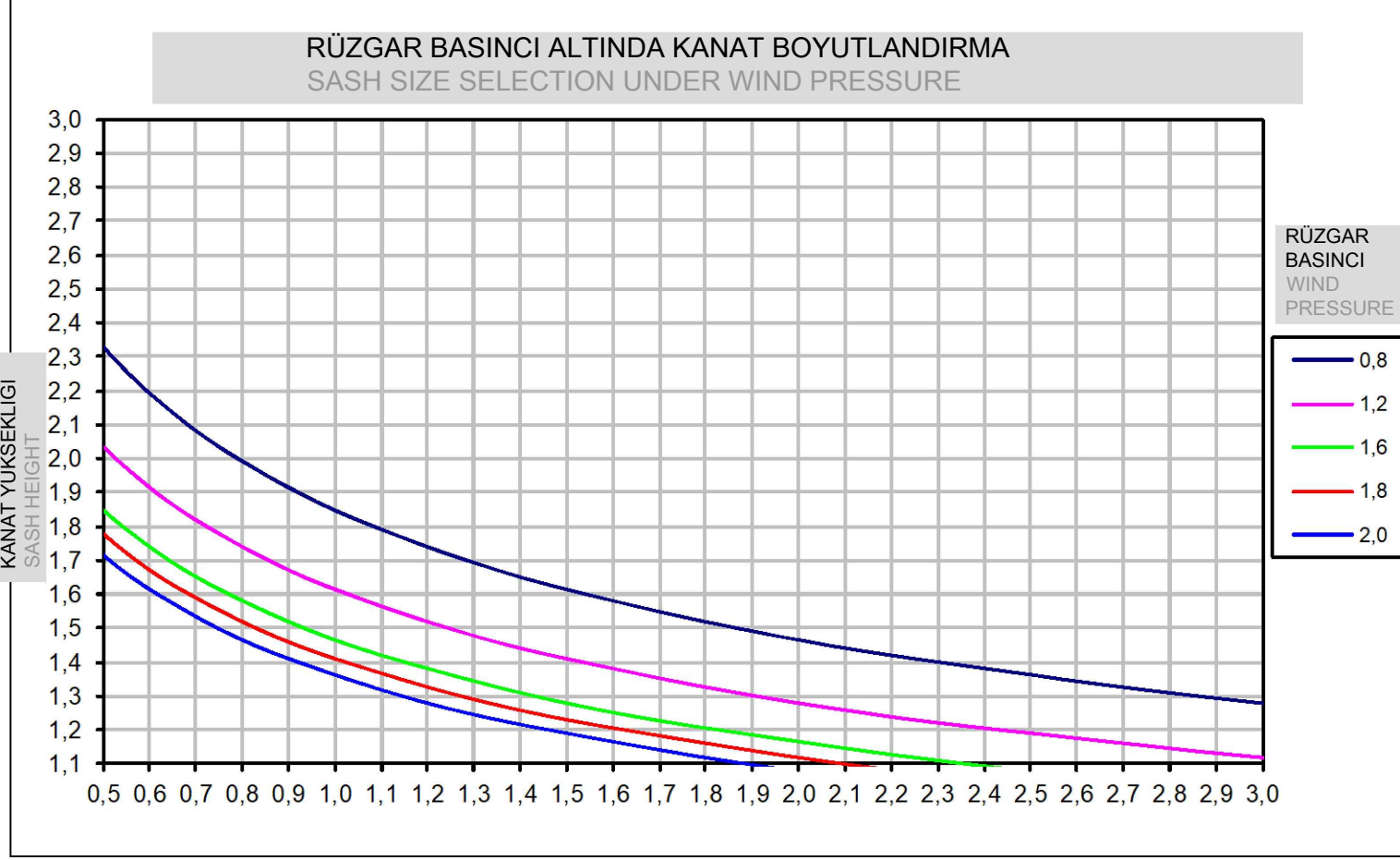
Differing deflection limits set by the double glazing manufacturer must be observed.

These statics diagram are intended for preliminary structural calculations and profile selection.

This is not a substitute for a final structural calculation.

Sash sizes below the line are structurally adequate.





KANAT STATİK DİAGRAM
STATICAL DIAGRAM for SASH

KANAT AĞIRLIĞI : 150kg
SASH WEIGHT : 150kg

SEHİM LİMİTİ L/200 yada 15mm dir.

FARKLI RENKLİ EGRİSEL ÇİZGİLER, FARKLI RÜZGAR BASINCLARI ALTINDA, UYGULANABİLİR MAKSİMUM KANAT BOYUTLARINI GÖSTERİR.

ÜSTTEKİ TABLOYA GÖRE SEÇİLEN KANAT BOYUTU, CAM TEDARİKÇİSİNE BİLDİRİLEREK, İZİN VERİLEN BOYUT ve SEHİMİN, SEÇİLEN

CAMA UYGUN OLUP OLMADIĞI TEYİD EDİLMELİ ve ONAY ALINMALIDIR.

DİKKAT:

Bu statik hesap şeması ön yapısal hesaplamalar ve profil seçimi için tasarlanmıştır.

Bu şema nihai yapısal hesaplama için bir alternatif değildir, Statik Rapor olarak kullanılamaz

Statik Hesaplar Mutlaka Uygulamacı Tarafından Yapıtırılmalıdır.

DEFLECTION LIMIT L / 200 or 15mm.

THE LINE SHOW MAXIMUM SIZES FOR THE INDICATE PRESSURE.

VERIFY THAT THE DEFLECTION OF THE SECTION IS COMPATIBLE WITH THE EMPLOYED GLASS.

DIN EN 12210 for the standard building area

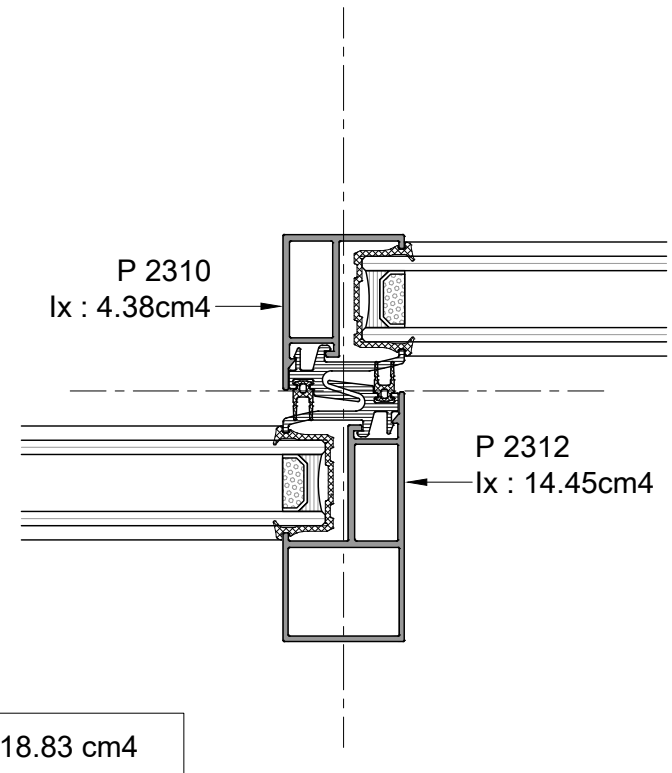
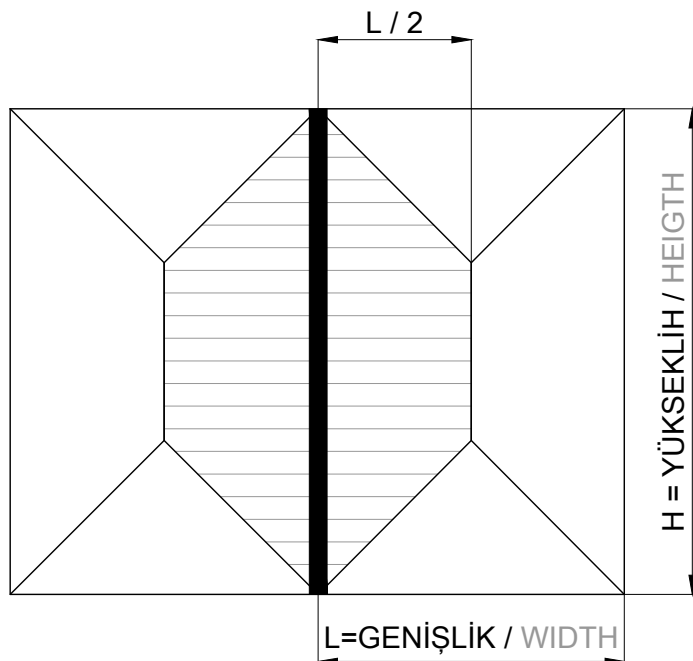
Deflection limit L/200 or max. 15mm in accordance with TRLV

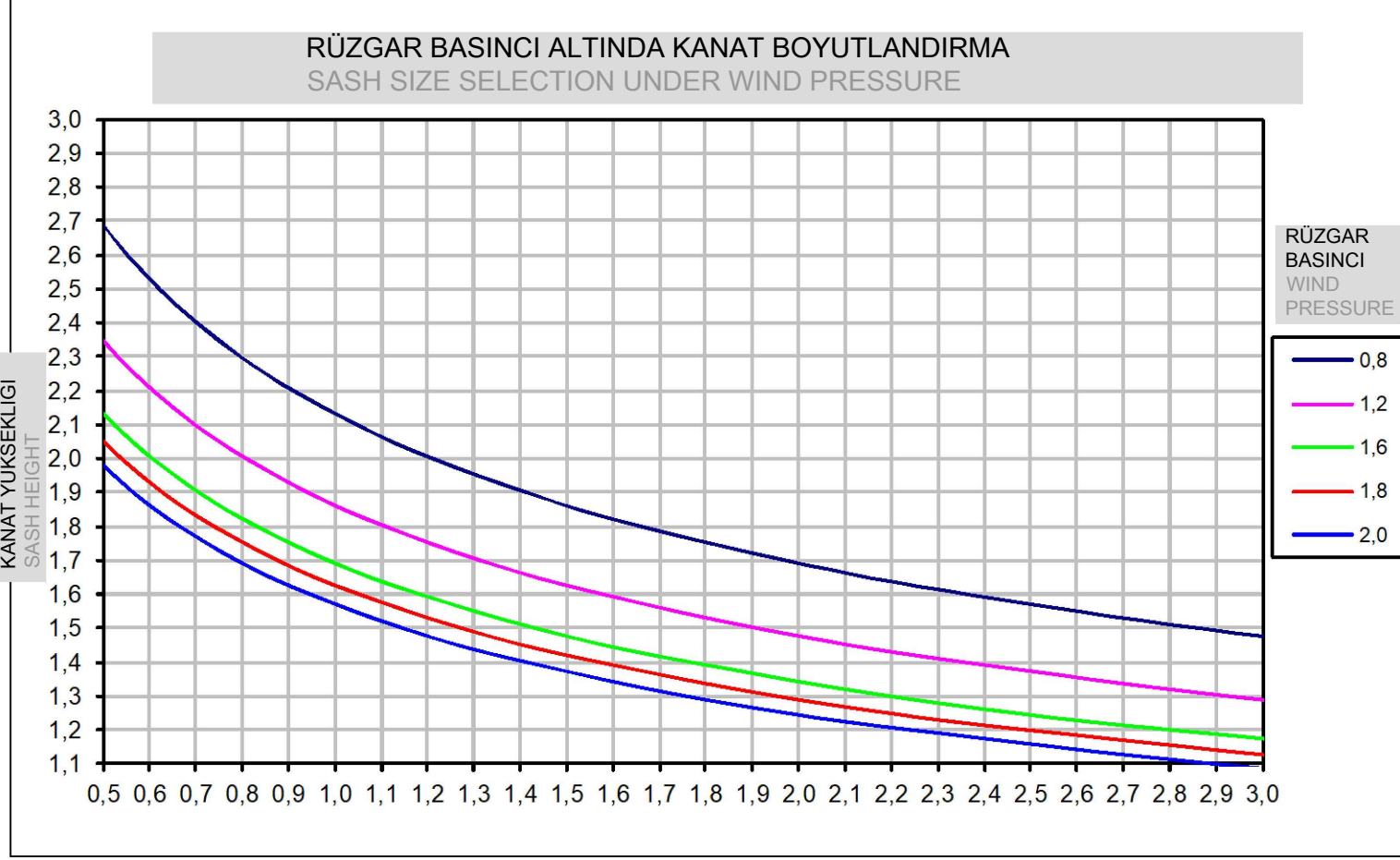
Differing deflection limits set by the double glazing manufacturer must be observed.

These statics diagram are intended for preliminary structural calculations and profile selection.

This is not a substitute for a final structural calculation.

Sash sizes below the line are structurally adequate.





KANAT STATİK DİAGRAM
STATICAL DIAGRAM for SASH

KANAT AĞIRLIĞI : 150kg
SASH WEIGHT : 150kg

SEHİM LİMİTİ L/200 yada 15mm dir.

FARKLI RENKLİ EGRİSEL ÇİZGİLER, FARKLI RÜZGAR BASINCLARI ALTINDA, UYGULANABİLİR MAKSİMUM KANAT BOYUTLARINI GÖSTERİR.

ÜSTTEKİ TABLOYA GÖRE SEÇİLEN KANAT BOYUTU, CAM TEDARİKÇİSİNE BİLDİRİLEREK, İZİN VERİLEN BOYUT ve SEHİMİN, SEÇİLEN

CAMA UYGUN OLUP OLMADIĞI TEYİD EDİLMELİ ve ONAY ALINMALIDIR.

DİKKAT:

Bu statik hesap şeması ön yapısal hesaplamalar ve profil seçimi için tasarlanmıştır.

Bu şema nihai yapısal hesaplama için bir alternatif değildir, Statik Rapor olarak kullanılamaz

Statik Hesaplar Mutlaka Uygulamacı Tarafından Yapıtırılmalıdır.

DEFLECTION LIMIT L / 200 or 15mm.

THE LINE SHOW MAXIMUM SIZES FOR THE INDICATE PRESSURE.

VERIFY THAT THE DEFLECTION OF THE SECTION IS COMPATIBLE WITH THE EMPLOYED GLASS.

DIN EN 12210 for the standard building area

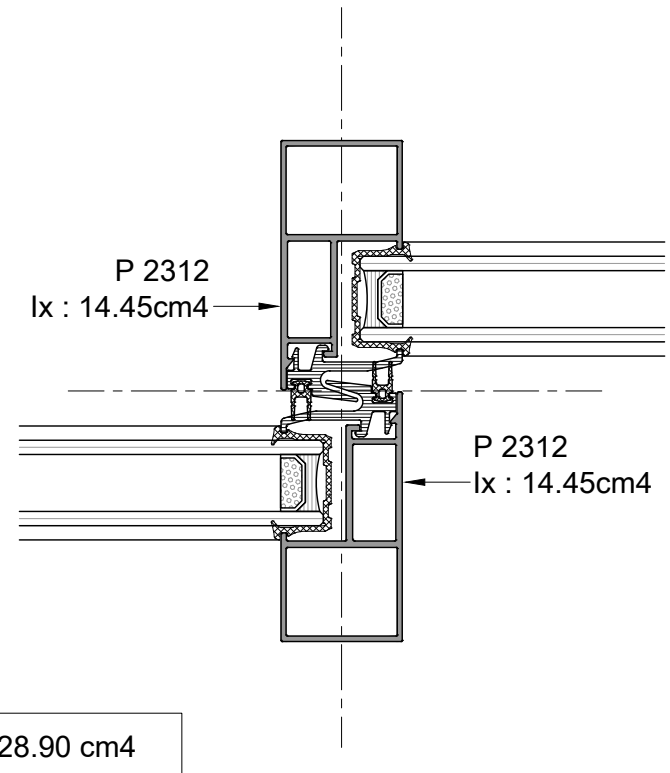
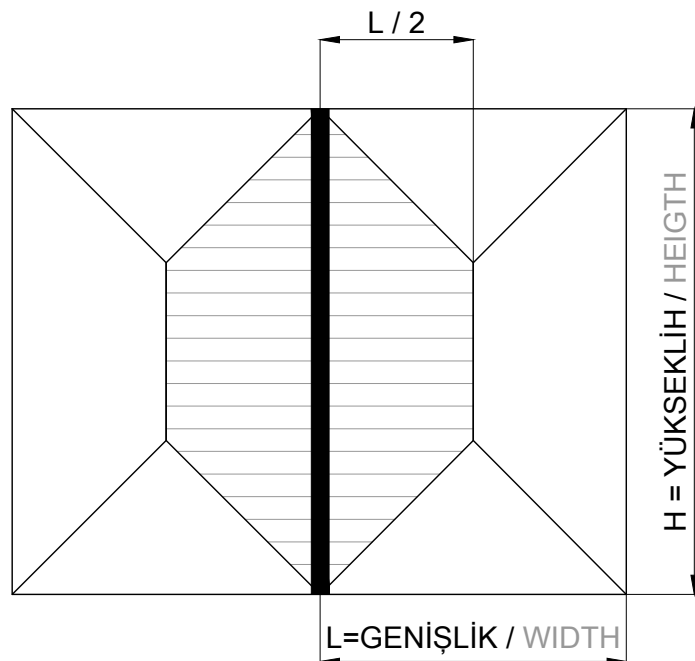
Deflection limit L/200 or max. 15mm in accordance with TRLV

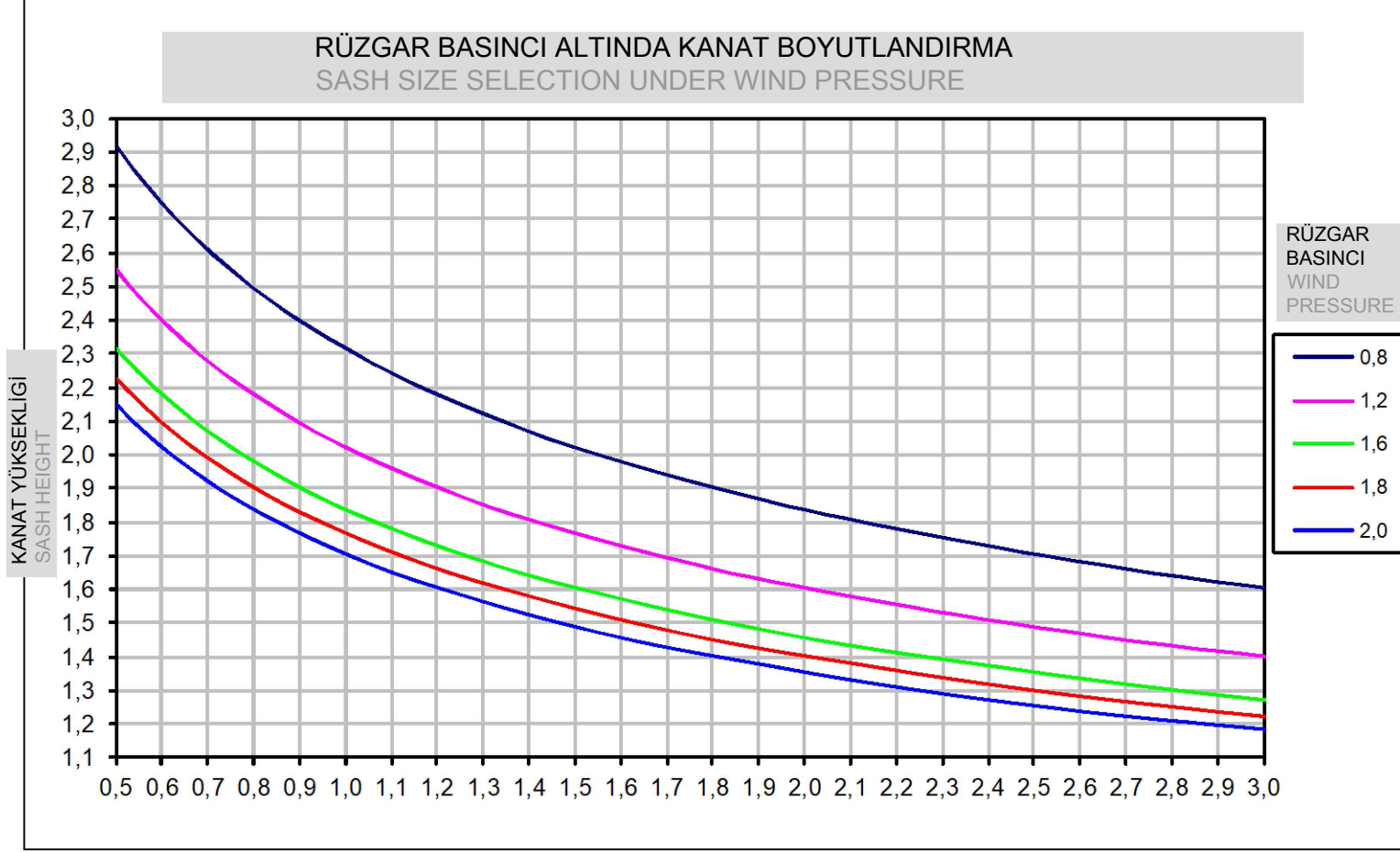
Differing deflection limits set by the double glazing manufacturer must be observed.

These statics diagram are intended for preliminary structural calculations and profile selection.

This is not a substitute for a final structural calculation.

Sash sizes below the line are structurally adequate.





KANAT STATİK DİAGRAM
STATICAL DIAGRAM for SASH

KANAT AĞIRLIĞI : 150kg
SASH WEIGHT : 150kg

SEHİM LİMİTİ L/200 yada 15mm dir.

FARKLI RENKLİ EGRİSEL ÇİZGİLER, FARKLI RÜZGAR BASINCLARI ALTINDA, UYGULANABİLİR MAKSİMUM KANAT BOYUTLARINI GÖSTERİR.

ÜSTTEKİ TABLOYA GÖRE SEÇİLEN KANAT BOYUTU, CAM TEDARİKÇİSİNE BİLDİRİLEREK, İZİN VERİLEN BOYUT ve SEHİMİN, SEÇİLEN

CAMA UYGUN OLUP OLMADIĞI TEYİD EDİLMELİ ve ONAY ALINMALIDIR.

DİKKAT:

Bu statik hesap şeması ön yapısal hesaplamalar ve profil seçimi için tasarlanmıştır.

Bu şema nihai yapısal hesaplama için bir alternatif değildir, Statik Rapor olarak kullanılamaz

Statik Hesaplar Mutlaka Uygulamacı Tarafından Yapılmalıdır.

DEFLECTION LIMIT L / 200 or 15mm.

THE LINE SHOW MAXIMUM SIZES FOR THE INDICATE PRESSURE.

VERIFY THAT THE DEFLECTION OF THE SECTION IS COMPATIBLE WITH THE EMPLOYED GLASS.

DIN EN 12210 for the standard building area

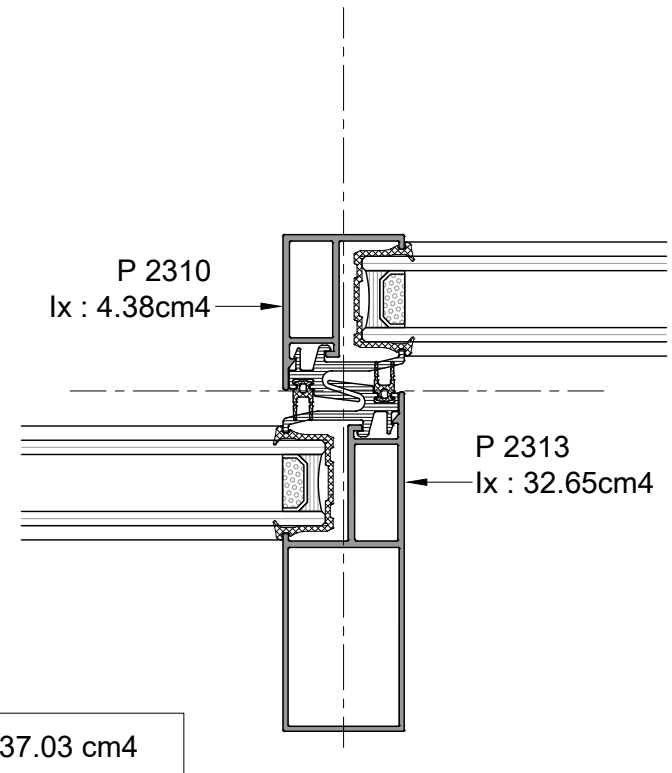
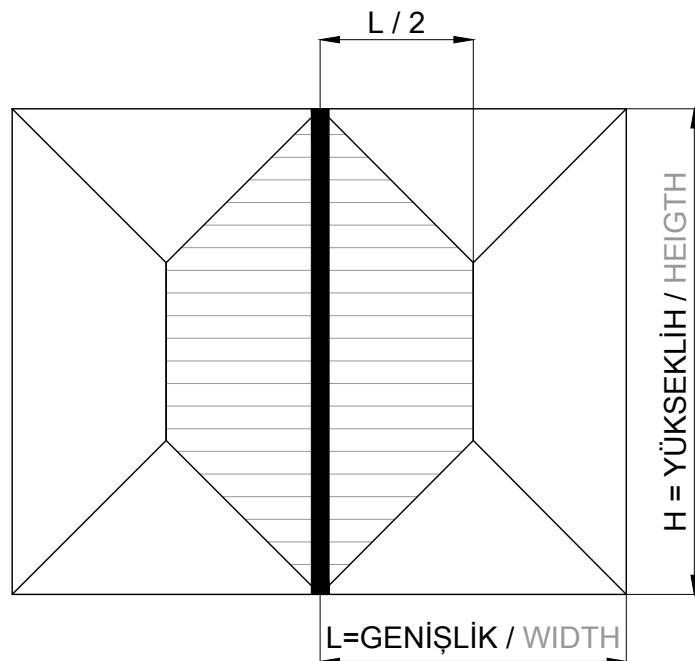
Deflection limit L/200 or max. 15mm in accordance with TRLV

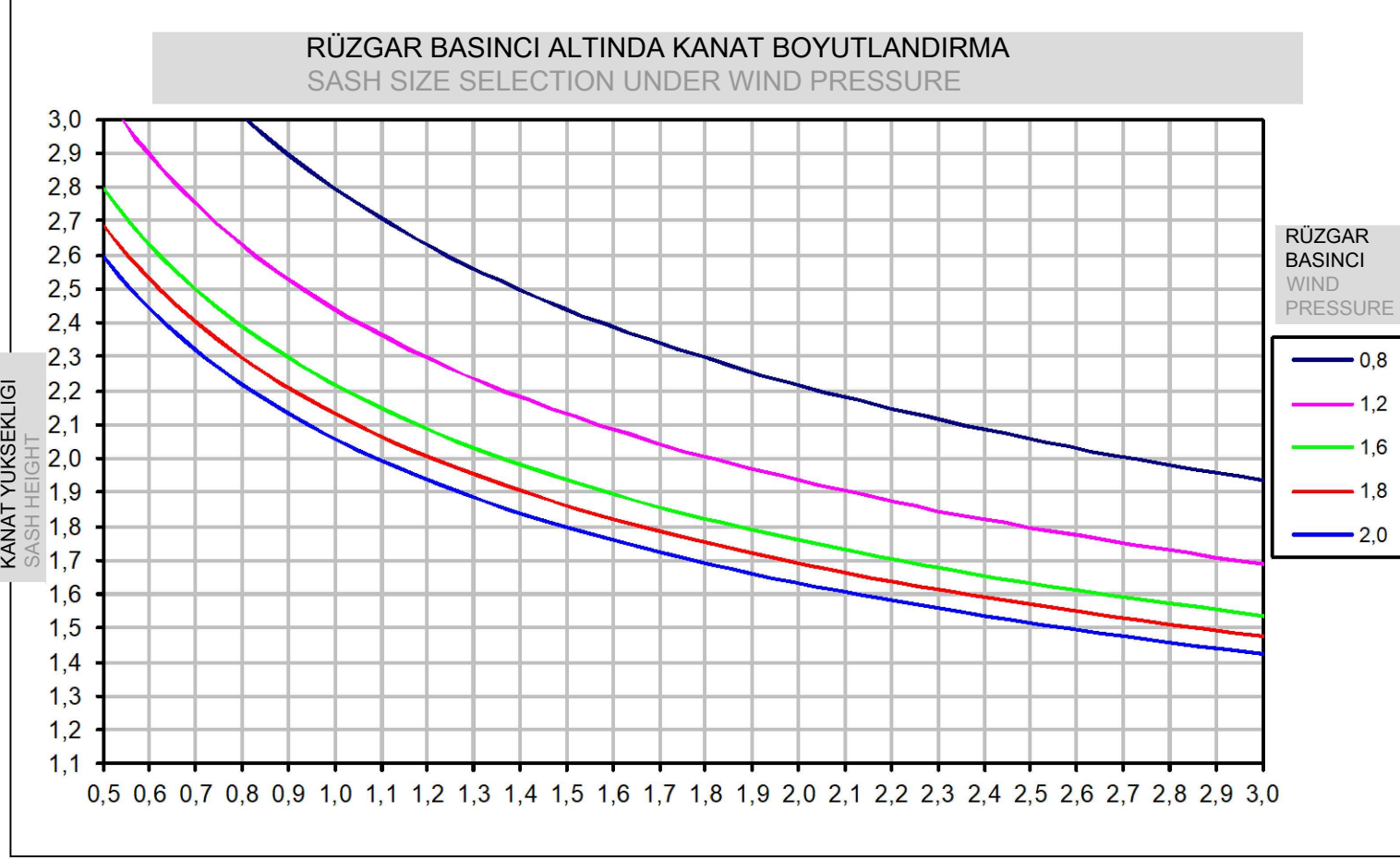
Differing deflection limits set by the double glazing manufacturer must be observed.

These statics diagram are intended for preliminary structural calculations and profile selection.

This is not a substitute for a final structural calculation.

Sash sizes below the line are structurally adequate.





KANAT STATİK DİAGRAM
STATICAL DIAGRAM for SASH

KANAT AĞIRLIĞI : 150kg
SASH WEIGHT : 150kg

SEHİM LİMİTİ L/200 yada 15mm dir.

FARKLI RENKLİ EGRİSEL ÇİZGİLER, FARKLI RÜZGAR BASINCLARI ALTINDA, UYGULANABİLİR MAKSİMUM KANAT BOYUTLARINI GÖSTERİR.

ÜSTTEKİ TABLOYA GÖRE SEÇİLEN KANAT BOYUTU, CAM TEDARİKÇİSİNE BİLDİRİLEREK, İZİN VERİLEN BOYUT ve SEHİMİN, SEÇİLEN

CAMA UYGUN OLUP OLMADIĞI TEYİD EDİLMELİ ve ONAY ALINMALIDIR.

DİKKAT:

Bu statik hesap şeması ön yapısal hesaplamalar ve profil seçimi için tasarlanmıştır.

Bu şema nihai yapısal hesaplama için bir alternatif değildir, Statik Rapor olarak kullanılamaz

Statik Hesaplar Mutlaka Uygulamacı Tarafından Yapıtırılmalıdır.

DEFLECTION LIMIT L / 200 or 15mm.

THE LINE SHOW MAXIMUM SIZES FOR THE INDICATE PRESSURE.

VERIFY THAT THE DEFLECTION OF THE SECTION IS COMPATIBLE WITH THE EMPLOYED GLASS.

DIN EN 12210 for the standard building area

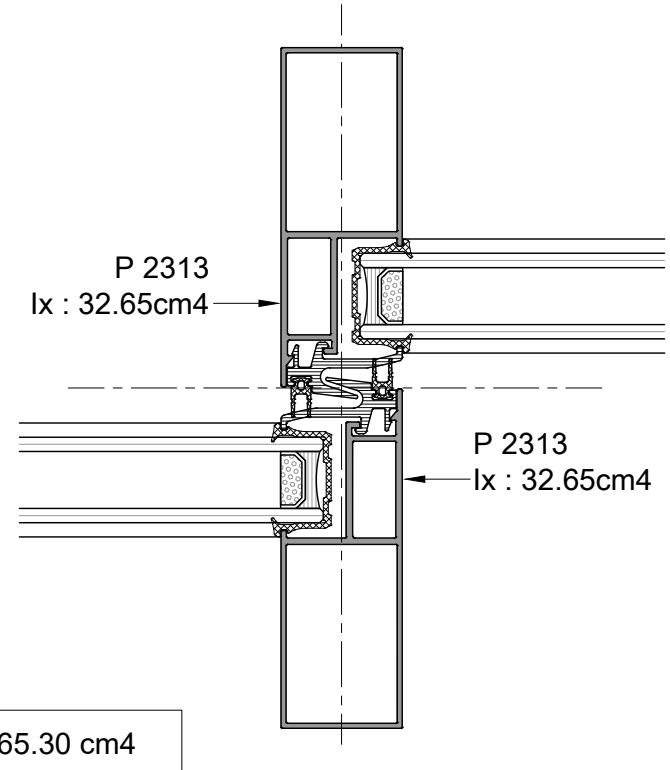
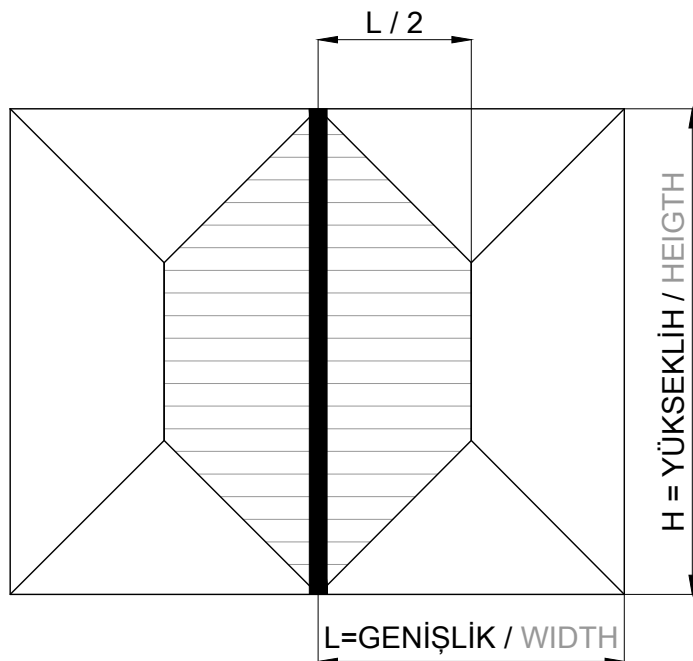
Deflection limit L/200 or max. 15mm in accordance with TRLV

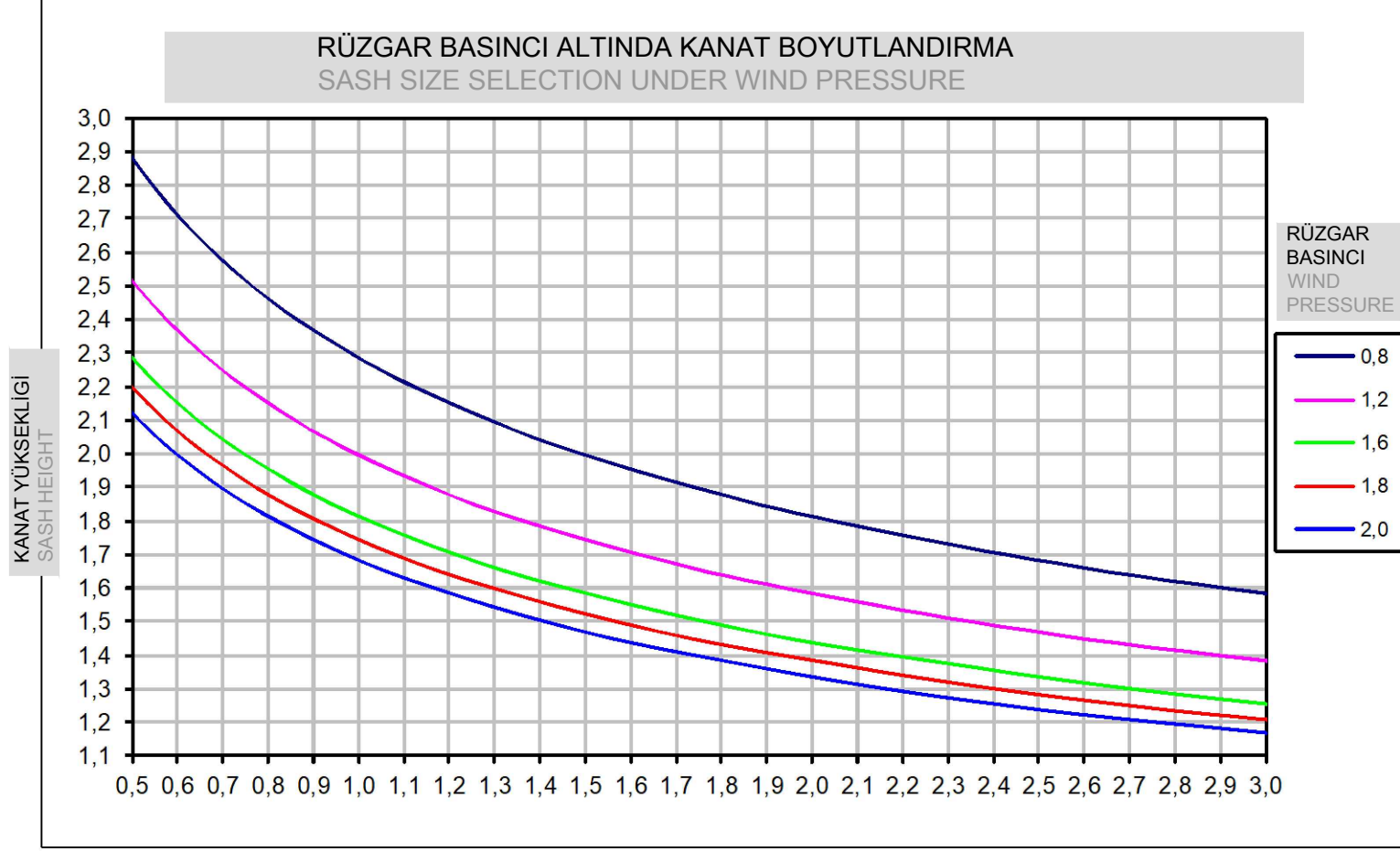
Differing deflection limits set by the double glazing manufacturer must be observed.

These statics diagram are intended for preliminary structural calculations and profile selection.

This is not a substitute for a final structural calculation.

Sash sizes below the line are structurally adequate.





KANAT STATİK DİAGRAM
STATICAL DIAGRAM for SASH

KANAT AĞIRLIĞI : 150kg
SASH WEIGHT : 150kg

SEHİM LİMİTİ L/200 yada 15mm dir.

FARKLI RENKLİ EGRİSEL ÇİZGİLER, FARKLI RÜZGAR BASINCLARI ALTINDA, UYGULANABİLİR MAKSİMUM KANAT BOYUTLARINI GÖSTERİR.

ÜSTTEKİ TABLOYA GÖRE SEÇİLEN KANAT BOYUTU, CAM TEDARİKÇİSİNE BİLDİRİLEREK, İZİN VERİLEN BOYUT ve SEHİMİN, SEÇİLEN

CAMA UYGUN OLUP OLMADIĞI TEYİD EDİLMELİ ve ONAY ALINMALIDIR.

DİKKAT:

Bu statik hesap şeması ön yapısal hesaplamalar ve profil seçimi için tasarlanmıştır.

Bu şema nihai yapısal hesaplama için bir alternatif değildir, Statik Rapor olarak kullanılamaz

Statik Hesaplar Mutlaka Uygulamacı Tarafından Yapılmalıdır.

DEFLECTION LIMIT L / 200 or 15mm.

THE LINE SHOW MAXIMUM SIZES FOR THE INDICATE PRESSURE.

VERIFY THAT THE DEFLECTION OF THE SECTION IS COMPATIBLE WITH THE EMPLOYED GLASS.

DIN EN 12210 for the standard building area

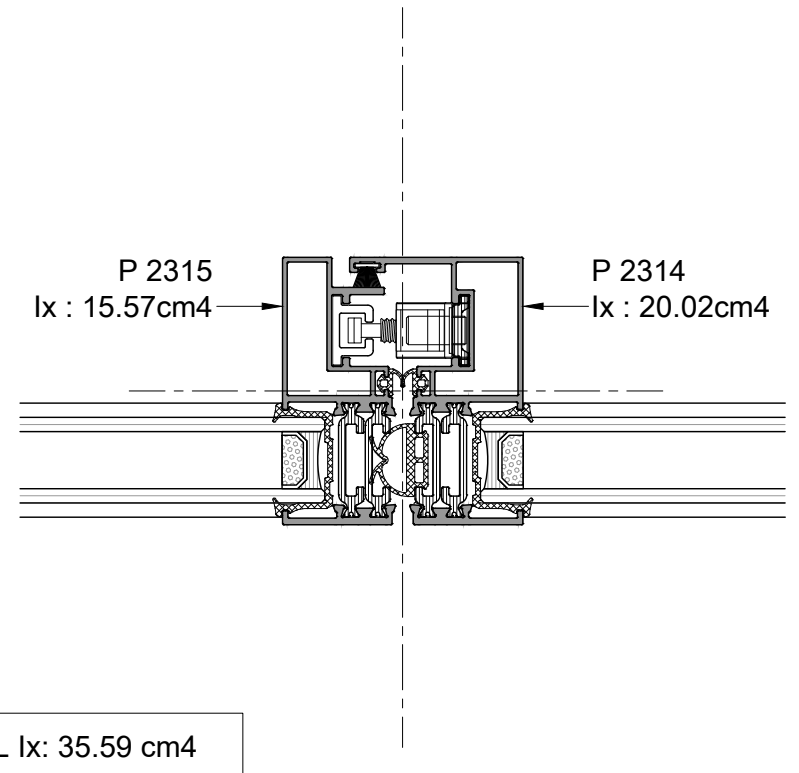
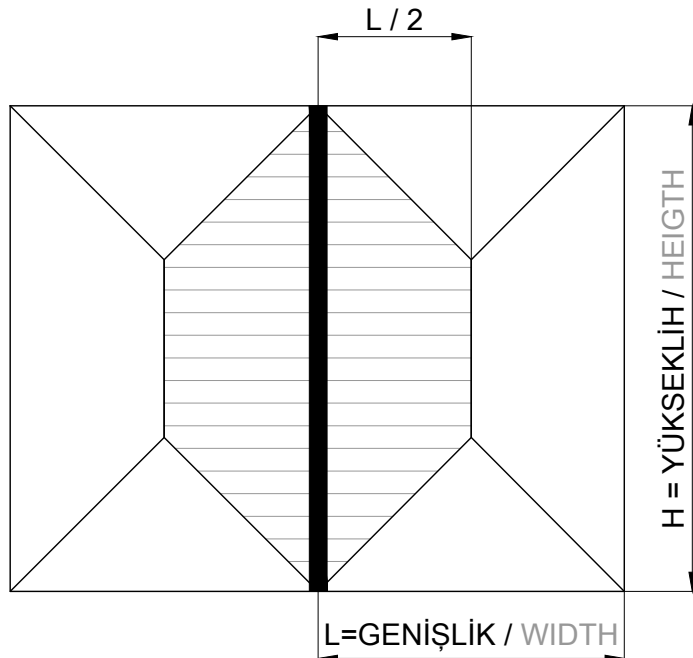
Deflection limit L/200 or max. 15mm in accordance with TRLV

Differing deflection limits set by the double glazing manufacturer must be observed.

These statics diagram are intended for preliminary structural calculations and profile selection.

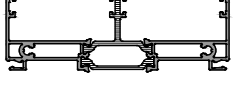
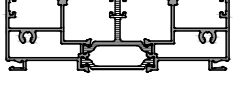
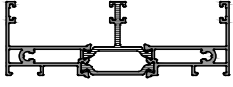
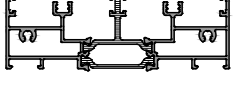
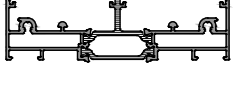
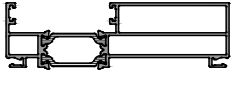
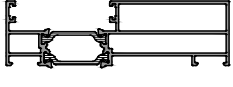
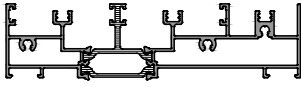
This is not a substitute for a final structural calculation.

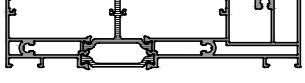

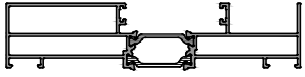
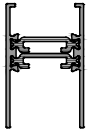
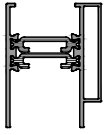
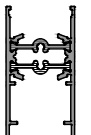
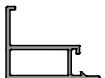
Sash sizes below the line are structurally adequate.




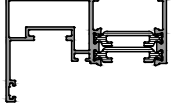
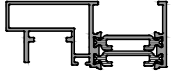
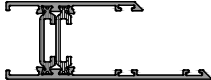
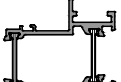
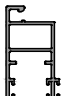
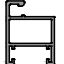
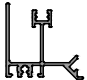


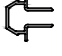
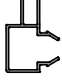

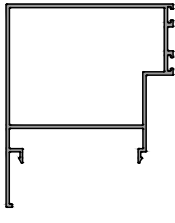
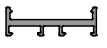

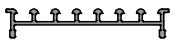
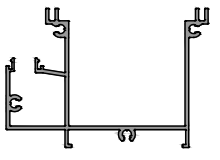

VISIONslide
SÜRME KAPI ve PENCERE SİSTEMİ
SLIDING DOOR and WINDOW SYSTEM



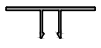
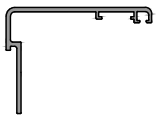
ALUMİNYUM PROFİLLER
ALUMINIUM PROFILES

PROFİL ŞEKLİ PROFILE SECTION	PROFİL ADI PROFILE NO	KALIP KODU DIE NO	PROFİL TANIMI PROFILE DESCRIPTION	AĞIRLIK WEIGHT
	P 2300	18626 + 18626	ÜST KASA PROFİLİ top frame profile	1,460kg/mt
	P 2301	18621 + 18621	ALT KASA PROFİLİ bottom frame profile	1,650kg/mt
	P 2302	18625 + 18625	ÜST KASA PROFİLİ top frame profile	1,460kg/mt
	P 2303	18622 + 18622	ALT KASA PROFİLİ bottom frame profile	1,675kg/mt
	P 2304		ALT KASA PROFİLİ bottom frame profile	1,520kg/mt
	P 2305	18623 + 18628	DÜŞEY KASA PROFİLİ vertical frame profile	1,470kg/mt
	P 2306	18624 + 18627	DÜŞEY KASA PROFİLİ vertical frame profile	1,455kg/mt
	P 2334	18622 + 18849	SİNEKLİK RAYLI ALT KASA PROFİLİ Bottom Frame Profile with FlyScreen Rail	2,120kg/mt

PROFİL ŞEKLİ PROFILE SECTION	PROFİL ADI PROFILE NO	KALIP KODU DIE NO	PROFİL TANIMI PROFILE DESCRIPTION	AĞIRLIK WEIGHT
	P 2335	18625 + 18848	SİNEKLİK RAYLI ÜST KASA PROFİLİ Top Frame Profile with FlyScreen Rail	1,970kg/mt
	P 2336	18624 + 18847	SİNEKLİK RAYLI YAN KASA PROFİLİ Side Frame Profile with FlyScreen Rail	1,860kg/mt
	P 2337	18627 + 18850	SİNEKLİK RAYLI YAN KASA PROFİLİ Side Frame Profile with FlyScreen Rail	1,760kg/mt
	P 2307	18631 + 18631	DÜŞEY KANAT PROFİLİ vertical sash profile	0,995kg/mt
	P 2308	18631 + 18632	DÜŞEY KANAT PROFİLİ vertical sash profile	1,210kg/mt
	P 2309	18633 + 18633	YATAY KANAT PROFİLİ horizontal sash profile	1,025kg/mt
	P 2310	18630	KENET PROFİLİ interlock profile	0,595kg/mt

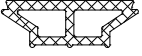





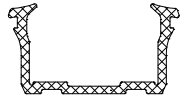

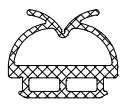

PROFİL ŞEKLİ PROFILE SECTION	PROFİL ADI PROFILE NO	KALIP KODU DIE NO	PROFİL TANIMI PROFILE DESCRIPTION	AĞIRLIK WEIGHT
	P 2311	18629	KENET PROFİLİ interlock profile	0,765kg/mt
	P 2312	18636	KENET PROFİLİ interlock profile	0,925kg/mt
			KENET PROFİLİ interlock profile	1,105kg/mt
		18637 + 18639	ÇİFT KANAT AKTİF KANAT PROFİLİ double sash active sash profile	1,330kg/mt
		18638 + 18639	ÇİFT KANAT PASİF KANAT PROFİLİ double sash passive sash profile	1,220kg/mt
	P 2316	18840 + 18841	DÜŞEY KÖŞE KANAT PROFİLİ vertical corner sash profile	1,280kg/mt
	P 2317	18842 + 18843	DÜŞEY KÖŞE KANAT ADAPTÖR PROFİLİ vertical corner sash adapter profile	1,020kg/mt
	P 2318	18634	SİNEKLİK PROFİLİ fly screen profile	0,590kg/mt
	P 2319	18640	SİNEKLİK PROFİLİ fly screen profile	0,415kg/mt
	P 2320	18635	SİNEKLİK KASA PROFİLİ fly screen frame profile	0,530kg/mt

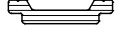
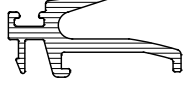
PROFİL ŞEKLİ PROFILE SECTION	PROFİL ADI PROFILE NO	KALIP KODU DIE NO	PROFİL TANIMI PROFILE DESCRIPTION	AĞIRLIK WEIGHT
	P 2321	18642	SİNEKLİK ADAPTÖR PROFİLİ fly screen adepter profile	0,210kg/mt
	P 2322		SİNEKLİK ADAPTÖR PROFİLİ fly screen adepter profile	0,340kg/mt
	P 2323	19210	DUVAR İÇİN SÜRME ADAPTÖR PROFİLİ adepter profile for galandage	0,650kg/mt
	P 2324	19213	DUVAR İÇİN SÜRME ADAPTÖR PROFİLİ adepter profile for galandage	1,470kg/mt
	P 2325	19211	DUVAR İÇİN SÜRME ADAPTÖR PROFİLİ adepter profile for galandage	0,485kg/mt
	P 2326	19212	DUVAR İÇİN SÜRME ADAPTÖR PROFİLİ adepter profile for galandage	0,660kg/mt
	P 2327	18838	SU KANALI ÜST IZGARA PROFİLİ water drain chanel top grille profile	0,635kg/mt
	P 2328	18839	SU KANALI PROFİLİ water drain chanel profile	1,530kg/mt
	P 2329		ALU.RAY PROFİLİ aluminum rail profile	0,105kg/mt

PROFİL ŞEKLİ PROFILE SECTION	PROFİL ADI PROFILE NO	KALIP KODU DIE NO	PROFİL TANIMI PROFILE DESCRIPTION	AĞIRLIK WEIGHT
	P 2330	18641	KİLİTLEME PROFİLİ locking profile	0,470kg/mt
	P 2331		KASA ÇITA PROFİLİ frame cap profile	0,160kg/mt
	P 2332		KASA ÇITA PROFİLİ frame cap profile	0,240kg/mt
	P 2333		KANAT ALT ADAPTÖR PROFİLİ adepter profile for bottom sash	0,735kg/mt
	P 1177	12917	40mm PERVAZ PROFİLİ 40mm architrave profile	0,300kg/mt
	P 1178	13250	50mm PERVAZ PROFİLİ 50mm architrave profile	0,375kg/mt
	P 1222	12795	68mm PERVAZ PROFİLİ 68mm architrave profile	0,760kg/mt
	P 1020	12769	TİJ PROFİLİ (eloxal) rod profile (anodised)	0,105kg/mt

VISIONslide
SÜRME KAPI ve PENCERE SİSTEMİ
SLIDING DOOR and WINDOW SYSTEM

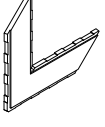
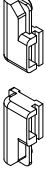
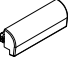

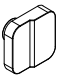
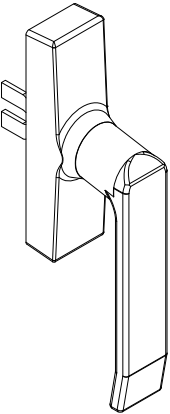

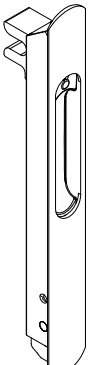
CONTALAR
GASKETS

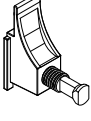
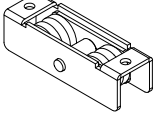
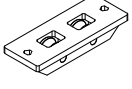

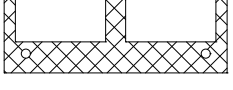
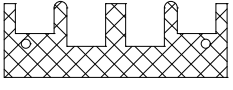
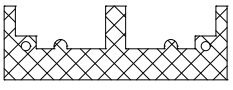
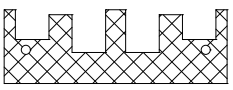
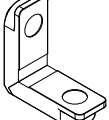
CONTA ŞEKLİ GASKET SECTION	CONTA KODU GASKET NO	MALZEME MATERIAL	CONTA TANIMI GASKET DESCRIPTION	PAKET PACKAGE
	800 215	EPDM	KASA KANAL KAPATMA CONTASI closing gasket for frame	115mt/pk. 0,127kg/mt
	800 259	polipropylene	PERDELİ FIRÇA FİTİL brush gasket with fin	275mt/pk
	800 310	polipropylene	SİNEKLİK için FIRÇA FİTİL brush gasket for fly screen	350mt/pk
	800 312	EPDM	SİNEKLİK TELİ MONTAJ CONTASI (P1285,P1286 ile Kullanılır)	500mt/paket 0,022kg/mt
	800 465	polipropylene	SİNEKLİK için FIRÇA FİTİL brush gasket for fly screen	350mt/pk
	800 523	EPDM	DIŞ BİNİ CONTASI exterior overlap gasket	370mt/pk 0,027kg/mt
	800 595	EPDM	U CAM CONTASI U shape glazing gasket	115mt/pk 0,131kg/mt
	800 596	EPDM	KENET CONTASI interlock gasket	428mt/pk 0,035kg/mt
	800 597	EPDM	KANAT-KANAT BİRLEŞİM CONTASI meeting style connecting gasket	100mt/pk 0,150kg/mt
	800 598	polipropylene	PERDELİ UZUNFIRÇA FİTİL long brush gasket with fin	275mt/pk

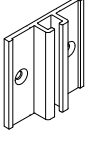
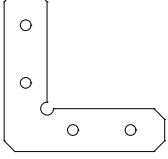
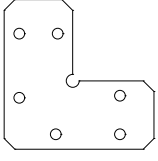
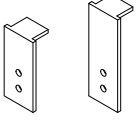
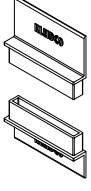
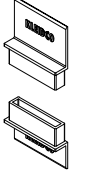
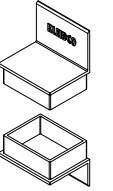
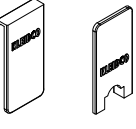
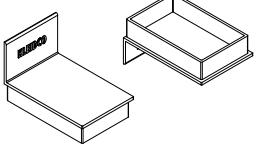
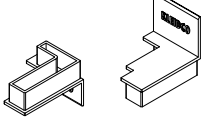
CONTA ŐEKLİ GASKET SECTION	CONTA KODU GASKET NO	MALZEME MATERIAL	CONTA TANIMI GASKET DESCRIPTION	PAKET PACKAGE
	600 429	polyamide	TİJ PROFİLİ rod profile	6mt 25ad/pk. 0,070kg/mt
	600 468	polyamide	KENET PROFİLİ interlock profile	6mt 25ad/pk. 0,188kg/mt

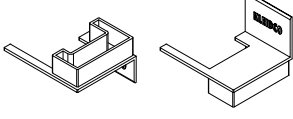
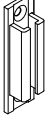
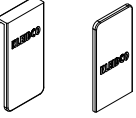
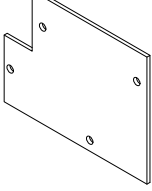
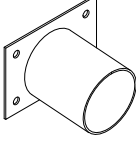

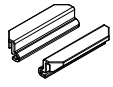
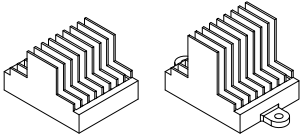
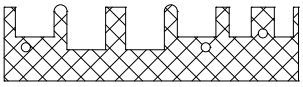
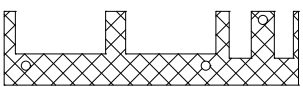
VISIONslide
SÜRME KAPI ve PENCERE SİSTEMİ
SLIDING DOOR and WINDOW SYSTEM

AKSESUARLAR
ACCESSORIES

AKSESUAR ŞEKLİ ACCESSORIES SHAPE	AKSESUAR ACCESS. NO	AKSESUAR TANIMI ACCESSORIES DESCRIPTION	MİKTAR QUANTITY
	700 303	PVC KÖŞE ONBAŞI pvc corner angle for architrave	500 adet/pieces
	700 425	ÇİFT HAREKETLİ EKSENEL KOL TİJ BAGLANTI PABUCU pvc adapter plug for eccentric axial handle	50 çift/pair
	700 451	SU TAHLİYE KAPAGI weep hole cap	50 adet/pieces
	700 518	M5 DİŞLİ MONTAJ PİMİ M5 threaded mounting pin	100 adet/pieces
	700 741	KANAT STOPERİ sash bumper plug	10 adet/pieces
	700 839	EKSENEL KOL axial handle	20 adet/pieces
	700 867	KOL ve TİJ BAGLANTI PİMİ handle connection pin	100 adet/pieces
	700 869	EL İLE KUMANDALI KOL (Standart renk : siyah) (Tüm Ral Renkleri - min.miktar :1000ad) manuel control handle (standart color : black) (for all Ral color - min.quantity :1000pcs.)	20 adet/pieces

AKSESUAR ŞEKLİ ACCESSORIES SHAPE	AKSESUAR ACCESS. NO	AKSESUAR TANIMI ACCESSORIES DESCRIPTION	MİKTAR QUANTITY
	700 872	TİJ KİLİTLEME AKSESUARI locking device for polyamide rod	25 adet/pieces
	700 966	STANDART RULMAN standart roller	25 adet/pieces
	700 967	GİZLİ KASA için RULMAN roller for concealed frame	25 adet/pieces
	700 968	SİNEKLİK için RULMAN roller for flyscreen	25 adet/pieces
	700 969	ALT KASA için YALITIM BANTI adhesive tape for bottom frame	50 adet/pieces
	700 970	ALT KASA için YALITIM BANTI adhesive tape for bottom frame	50 adet/pieces
	700 971	ALT KASA için YALITIM BANTI adhesive tape for bottom frame	50 adet/pieces
	700 972	ALT KASA için YALITIM BANTI adhesive tape for bottom frame	50 adet/pieces
n	700 973	PASLANMAZ ÇELİK RAY stainless steel rail	30mt (3mt X 10pcs)
	700 974	BUTONLU KÖŞE TAKOZU button corner for flyscreen	50 adet/pieces

AKSESUAR ŞEKLİ ACCESSORIES SHAPE	AKSESUAR ACCESS. NO	AKSESUAR TANIMI ACCESSORIES DESCRIPTION	MİKTAR QUANTITY
	700 975	KİLİT KARŞILIGI keeper	50 adet/pieces
	700 976	KASALAR için KÖŞE LAMASI corner plate for frame	20 adet/pieces
	700 977	KASALAR için KÖŞE LAMASI corner plate for frame	20 adet/pieces
	700 978	KANAT MONTAJ PARÇASI sash assembly piece	100 adet/pieces
	700 979	KANAT ALT ÜST KAPAK sash top and bottom cover	20 çift/pair
	700 980	ALT ÜST KENET KAPAK SETİ top and bottom interlock cover pair	20 çift/pair
	700 981	ALT ÜST KENET KAPAK SETİ top and bottom interlock cover pair	20 çift/pair
	700 982	ALT ÜST KENET KAPAK SETİ top and bottom interlock cover pair	20 çift/pair
	700 983	ALT ÜST KENET KAPAK SETİ top and bottom interlock cover pair	20 çift/pair
	700 984	ALT ÜST KANAT KAPAK SETİ top and bottom sash cover pair	20 çift/pair

AKSESUAR ŞEKLİ ACCESSORIES SHAPE	AKSESUAR ACCESS. NO	AKSESUAR TANIMI ACCESSORIES DESCRIPTION	MİKTAR QUANTITY
	700 985	ALT ÜST KANAT KAPAK SETİ top and bottom sash cover pair	20 çift/pair
	700 986	KİLİT KARŞILIGI keeper	50 adet/pieces
	700 987	ALT ÜST KENET KAPAK SETİ top and bottom interlock cover pair	20 çift/pair
	700 988	SU KANAL PROFİLİ UC KAPAKLARI end dam for water channel profile	20 adet/pieces
	700 989	SU BORUSU BAĞLANTISI water pipe connection	20 adet/pieces
	700 990	KİLİT KARŞILIGI keeper	50 adet/pieces
	700 991	KANAT SALLANTI ENGELLEYİCİ anti-sway block pair	20 çift/pair
	700 992	ALT-ÜST SIZDIRMAZLIK SET top-bottom tightness block pair	20 çift/pair
	700 993	ALT KASA için YALITIM BANTI adhesive tape for bottom frame	50 adet/pieces
	700 994	ÜST KASA için YALITIM BANTI adhesive tape for top frame	50 adet/pieces

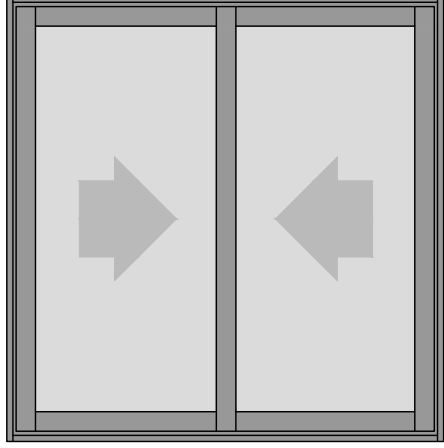
AKSESUAR ŐEKLİ ACCESSORIES SHAPE	AKSESUAR ACCESS. NO	AKSESUAR TANIMI ACCESSORIES DESCRIPTION	MİKTAR QUANTITY
	700 995	KASA BİRLEŐTİRME TAKOZU Frame Joining Block	20 çift/pair
	700 996	KASA BİRLEŐTİRME TAKOZU Frame Joining Block	20 çift/pair
	700 997	KASA BİRLEŐTİRME TAKOZU Frame Joining Block	20 çift/pair
	700 998	KASA BİRLEŐTİRME TAKOZU Frame Joining Block	20 adet/pieces
	700 999	KASA BİRLEŐTİRME TAKOZU Frame Joining Block	20 çift/pair
	701 000	KASA BİRLEŐTİRME TAKOZU Frame Joining Block	20 adet/pieces

AKSESUAR ŐEKLİ ACCESSORIES SHAPE	AKSESUAR ACCESS. NO	AKSESUAR TANIMI ACCESSORIES DESCRIPTION	MİKTAR QUANTITY
	701 001	KASA BİRLEŐTİRME TAKOZU Frame Joining Block	20 çift/pair
	701 002	KASA BİRLEŐTİRME TAKOZU Frame Joining Block	20 çift/pair

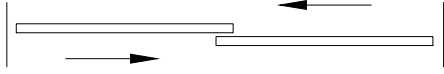
VISIONslide
SÜRME KAPI ve PENCERE SİSTEMİ
SLIDING DOOR and WINDOW SYSTEM

UYGULANABİLİR AÇILIM TIPLERİ
APPLICABLE OPENING TIPOLOGIES

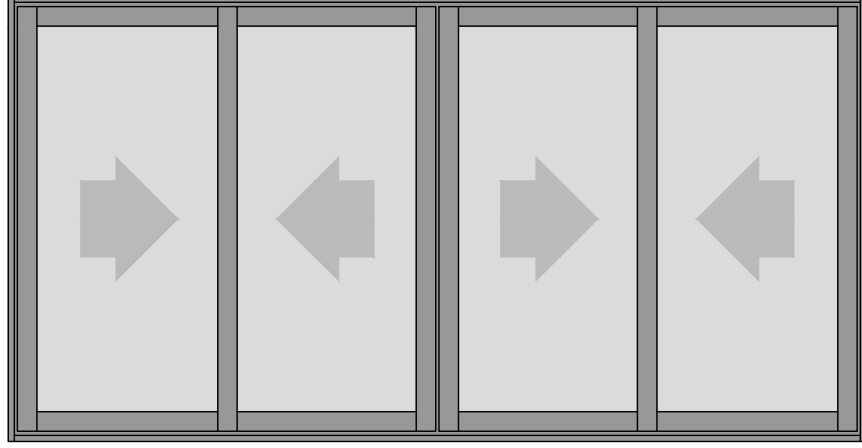
TİP 01 :
Type 01 :
çift raylı kasa,çift kanat kayar
double tracks,double sash slide



dış görünüş
external view



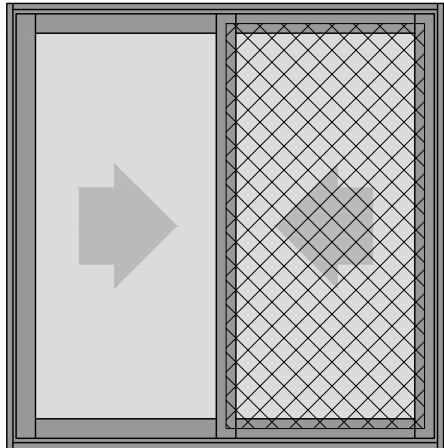
TİP 02 :
Type 02 :
çift raylı kasa,dört kanat kayar
double tracks,four sash slide



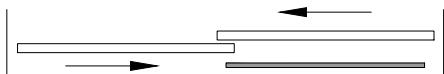
dış görünüş
external view



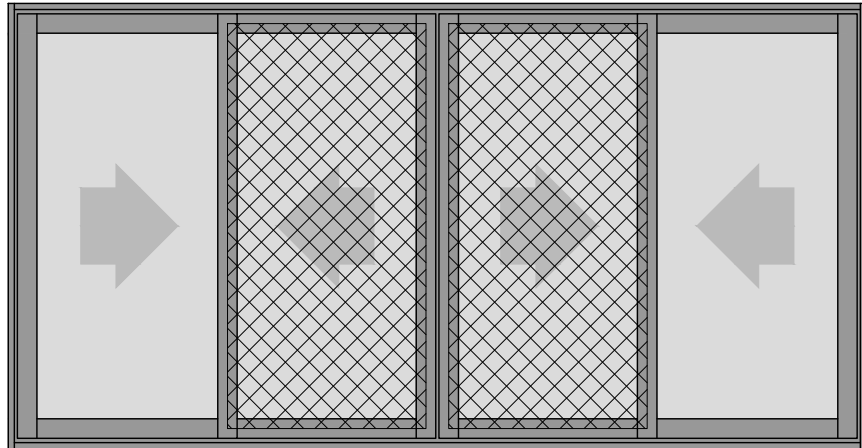
TİP 03 :
Type 03 :
sineklikli çift raylı kasa,çift kanat kayar,
tek sineklik kanat
double tracks with fly screen rail,
double sash slide,single sash fly screen



dış görünüş
external view



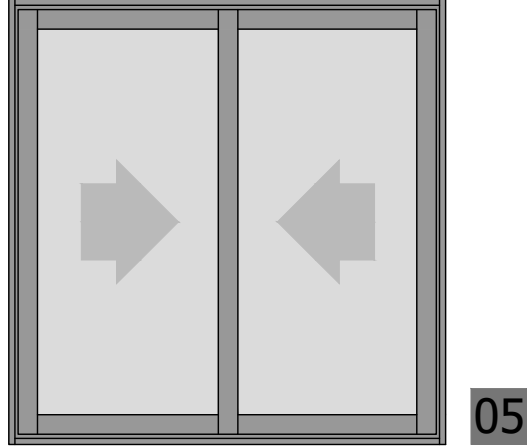
TİP 04 :
Type 04 :
sineklikli çift raylı kasa,dört kanat kayar,çift sineklik kanat
double tracks with fly screen rail,four sash slide,double sash fly screen



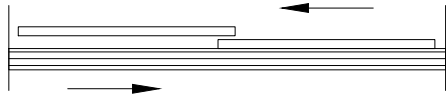
dış görünüş
external view



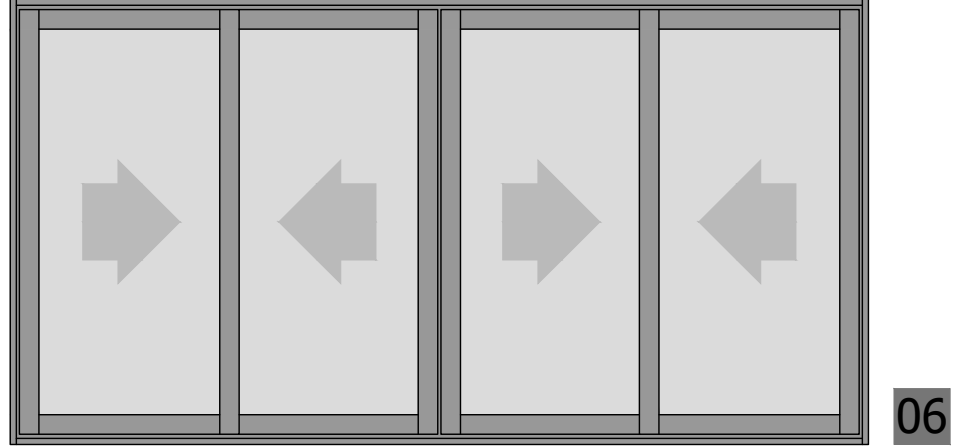
TİP 05 :
Type 05 :
çift raylı kasa,çift kanat kayar,altta gizli su kanalı
double tracks,double sash slide,
concealed drain water channel at the bottom



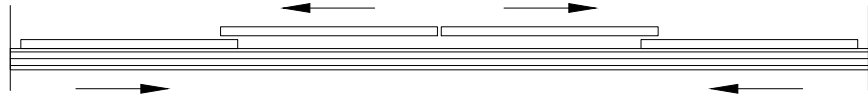
dış görünüş
external view



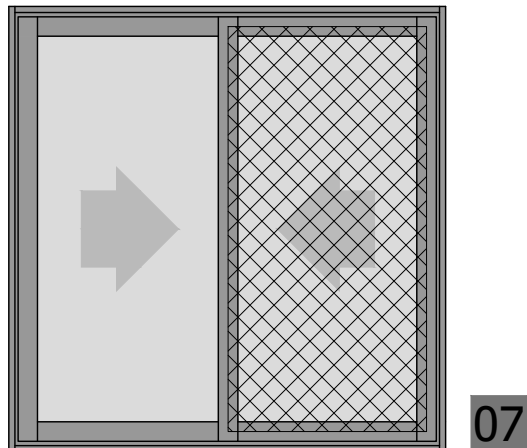
TİP 06 :
Type 06 :
çift raylı kasa,dört kanat kayar,altta gizli su kanalı
double tracks,four sash slide,
concealed drain water channel at the bottom



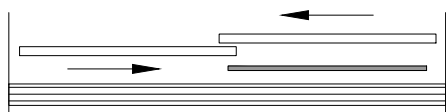
dış görünüş
external view



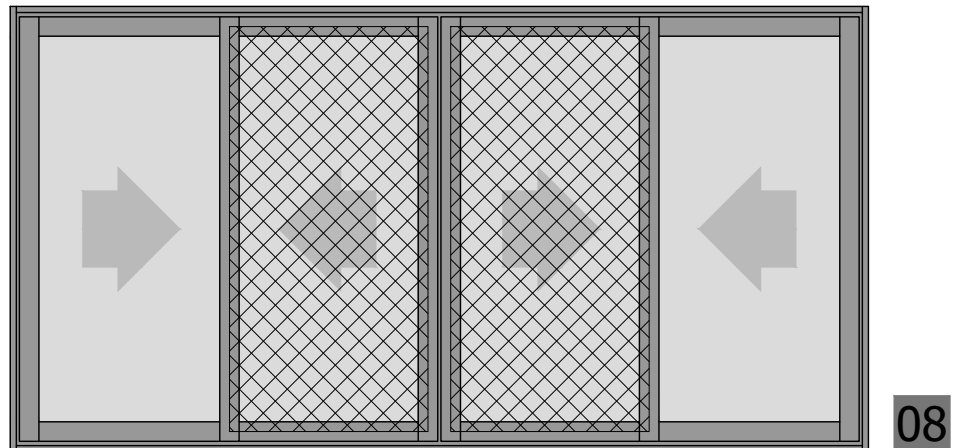
TİP 07 :
Type 07 :
sineklikli çift raylı kasa,çift kanat kayar,
tek sineklik kanat,altta gizli su kanalı
double tracks with fly screen rail,
double sash slide,single sash fly screen
concealed drain water channel at the bottom



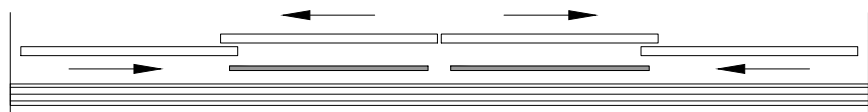
dış görünüş
external view



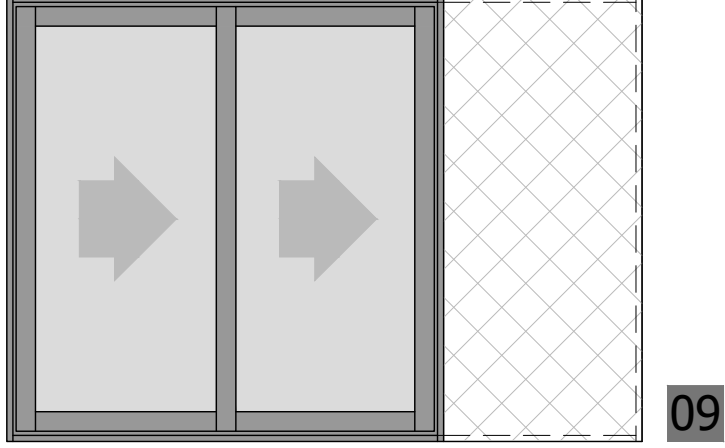
TİP 08 :
Type 08 :
sineklikli çift raylı kasa,dört kanat kayar,çift sineklik kanat,altta gizli su kanalı
double tracks with fly screen rail,four sash slide,double sash fly screen,
concealed drain water channel at the bottom



dış görünüş
external view



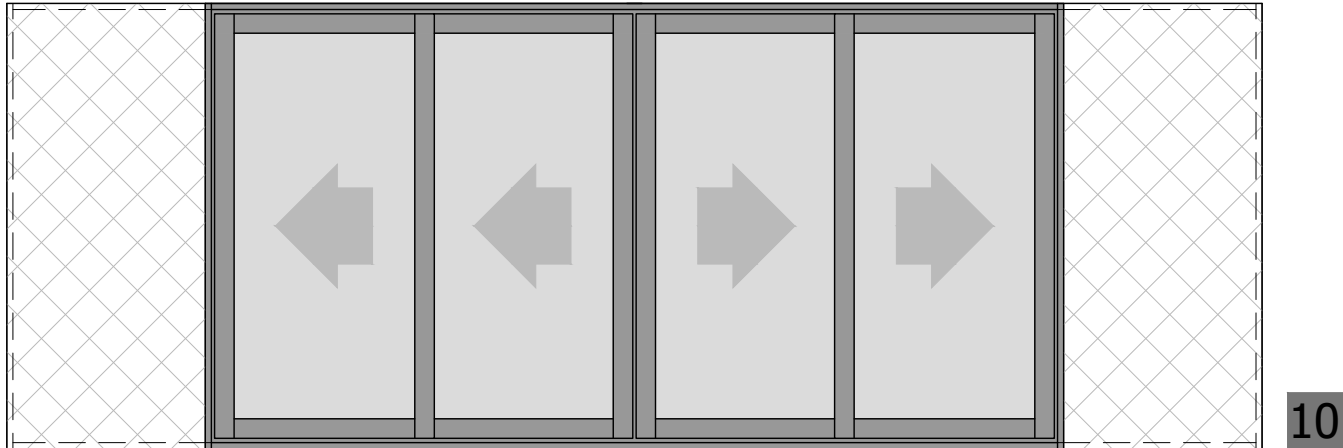
TİP 09 :
Type 09 :
çift raylı kasa,çift kanat kayar duvar içinde gizli
double tracks,double sash sliding concealed in wall



dış görünüş
external view



TİP 10 :
Type 10 :
çift raylı kasa,dört kanat kayar duvar içinde gizli
double tracks,four sash sliding concealed in wall



dış görünüş
external view

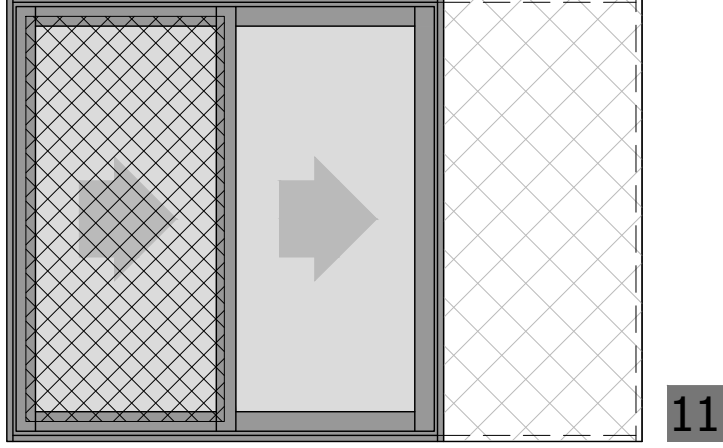


TİP 11 :

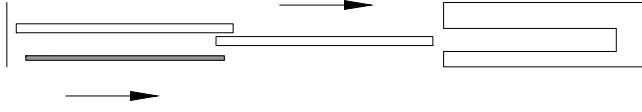
Type 11 :

sineklikli çift raylı kasa, tek sineklik kanat, çift kanat kayar duvar içinde gizli

double tracks with fly screen rail, single sash fly screen, double sash sliding concealed in wall



dış görünüş
external view

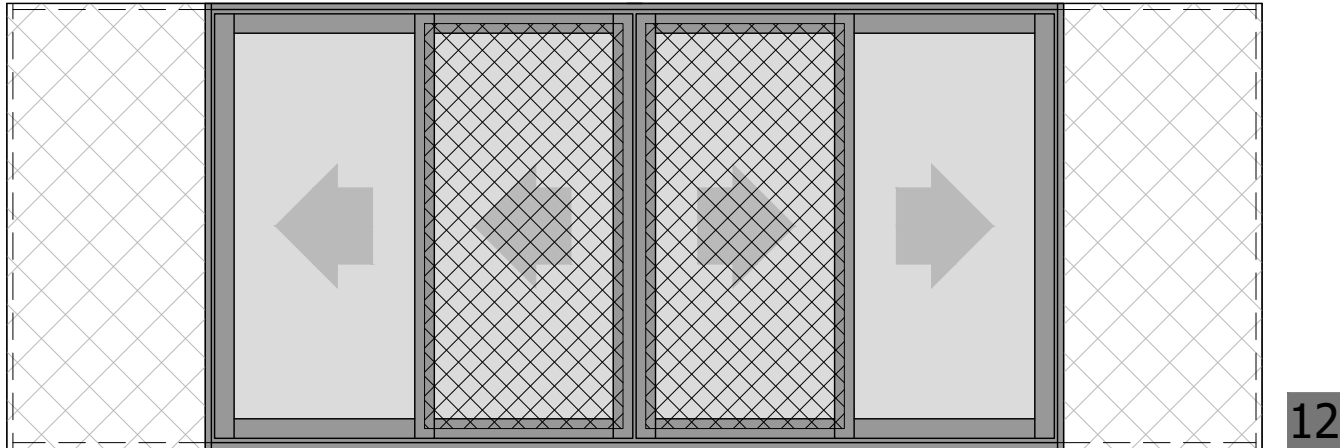


TİP 12 :

Type 12 :

sineklikli çift raylı kasa, çift sineklik kanat, dört kanat kayar duvar içinde gizli

double tracks with fly screen rail, double sash fly screen, four sash sliding concealed in wall



dış görünüş
external view

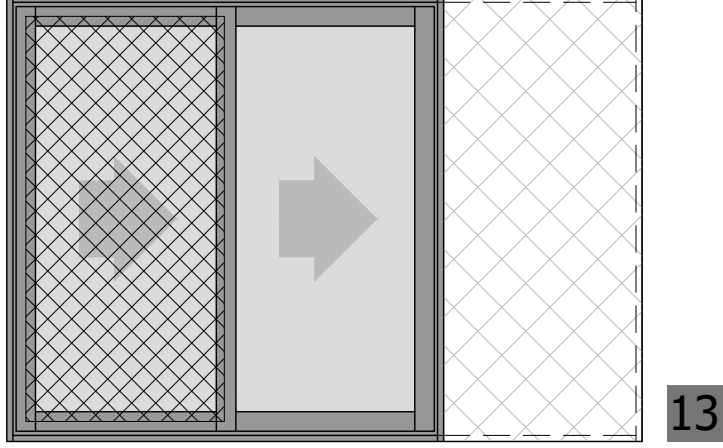


TİP 13 :

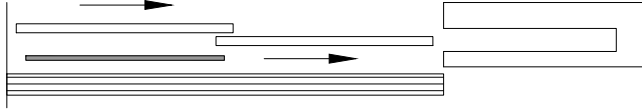
Type 13 :

sineklikli çift raylı kasa, tek sineklik kanat, çift kanat kayar duvar içinde gizli, altta gizli su kanalı

double tracks with fly screen rail, single sash fly screen, double sash sliding concealed in wall, concealed drain water channel at the bottom



dış görünüş
external view

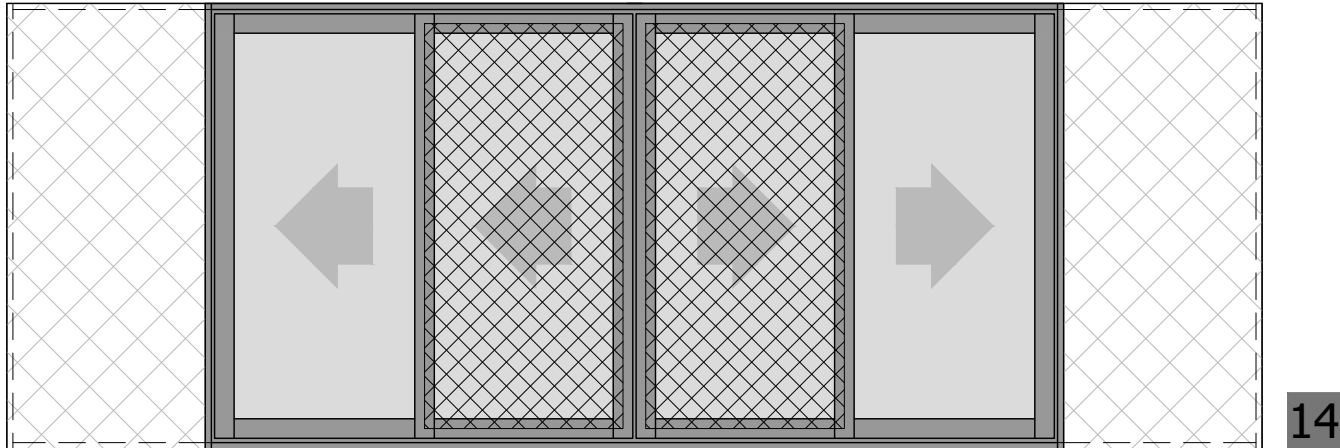


TİP 14 :

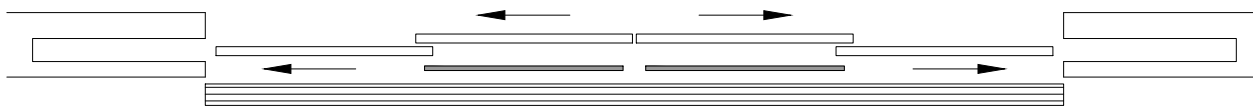
Type 14 :

sineklikli çift raylı kasa, çift sineklik kanat, dört kanat kayar duvar içinde gizli, altta gizli su kanalı

double tracks with fly screen rail, double sash fly screen, four sash sliding concealed in wall, concealed drain water channel at the bottom



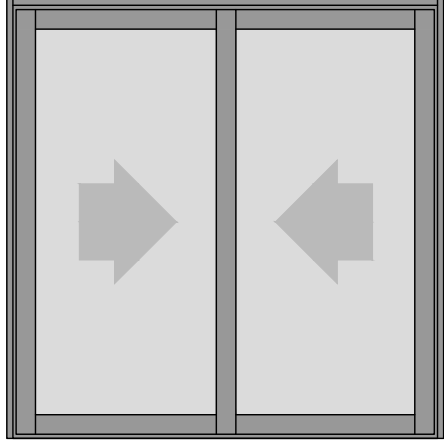
dış görünüş
external view



TİP 15 :

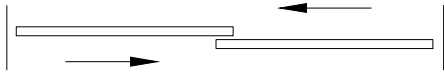
Type 15 :

altta gizli çift raylı kasa, çift kanat kayar
concealed bottom frame with double tracks,
double sash slide



15

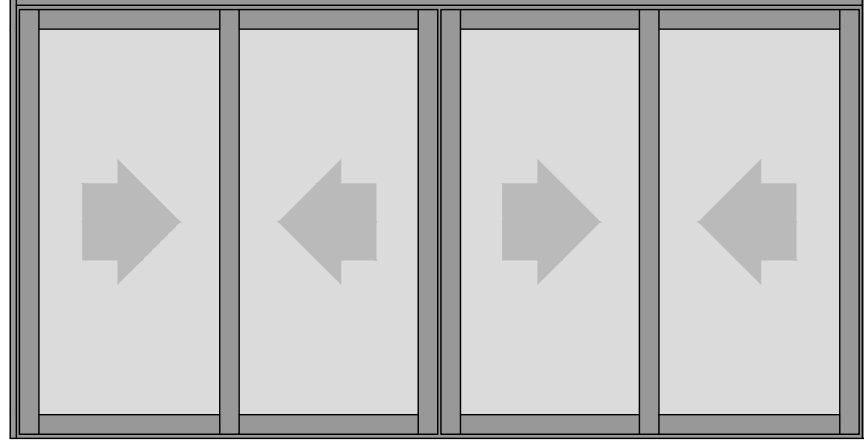
dış görünüş
external view



TİP 16 :

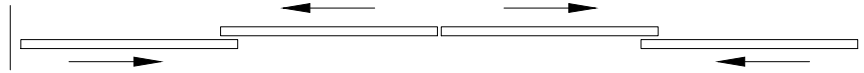
Type 16 :

altta gizli çift raylı kasa, dört kanat kayar
concealed bottom frame with double tracks, four sash slide



16

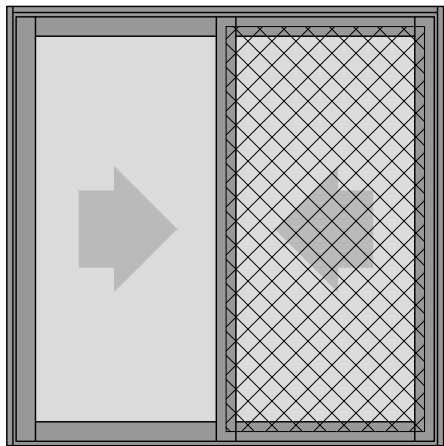
dış görünüş
external view



TİP 17 :

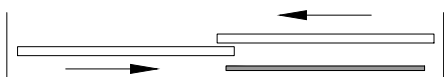
Type 17 :

altta gizli çift raylı kasa, sineklik rayı, çift kanat kayar,
tek sineklik kanat
concealed bottom frame with double tracks,
fly screen rail,
double sash slide, single sash fly screen



17

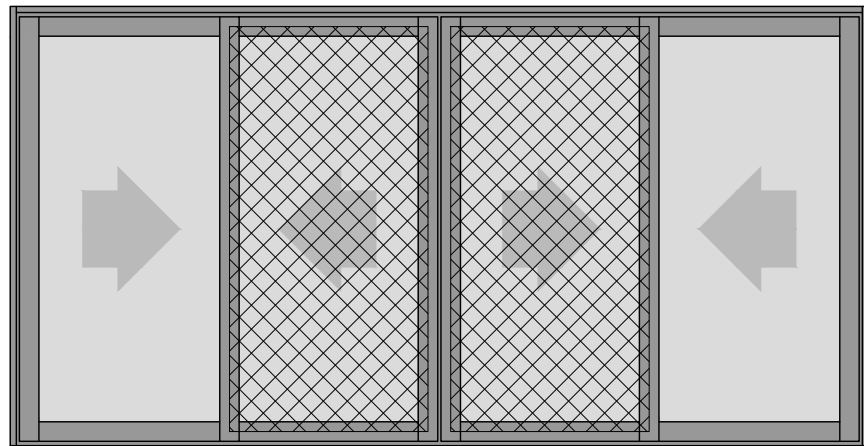
dış görünüş
external view



TİP 18 :

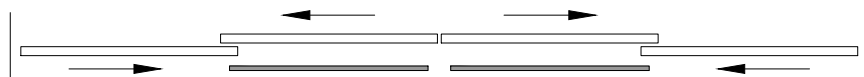
Type 18 :

altta gizli çift raylı kasa, sineklik rayı, dört kanat kayar, çift sineklik kanat
concealed bottom frame with double tracks, fly screen rail, four sash slide, double
sash fly screen



18

dış görünüş
external view

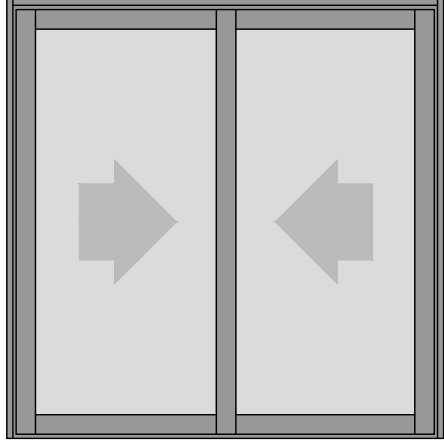


TİP 19 :

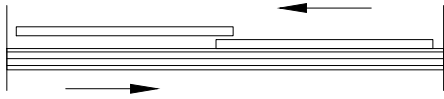
Type 19 :

altta gizli çift raylı kasa,çift kanat kayar,
altta gizli su kanalı

concealed bottom frame with double tracks
,double sash slide,
concealed drain water channel at the bottom



dış görünüş
external view

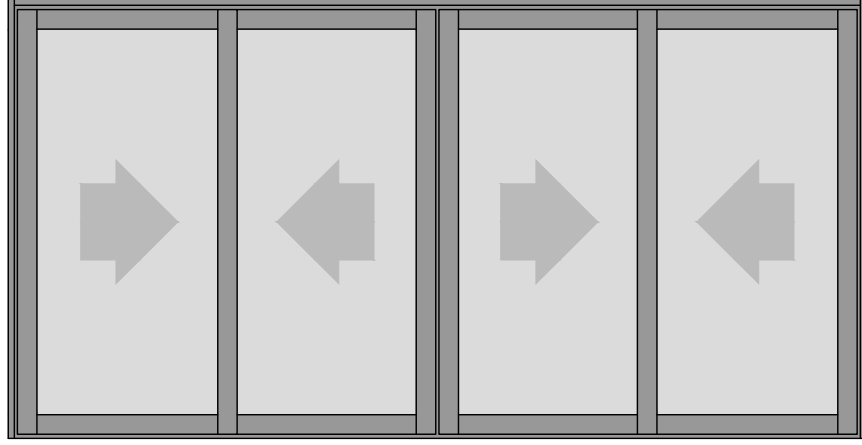


TİP 20 :

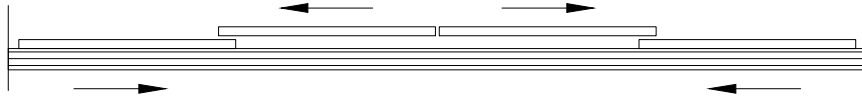
Type 20 :

altta gizli çift raylı kasa,dört kanat kayar,altta gizli su kanalı

concealed bottom frame with double tracks,four sash slide,
concealed drain water channel at the bottom



dış görünüş
external view

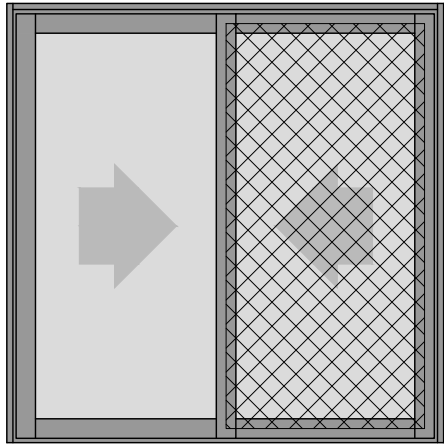


TİP 21 :

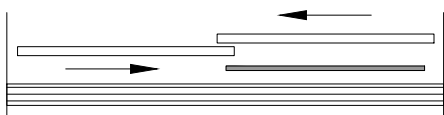
Type 21 :

altta gizli çift raylı kasa,sineklik rayı,çift kanat kayar,
tek sineklik kanat,altta gizli su kanalı

concealed bottom frame with double tracks,fly screen rail,
double sash slide,single sash fly screen
concealed drain water channel at the bottom



dış görünüş
external view

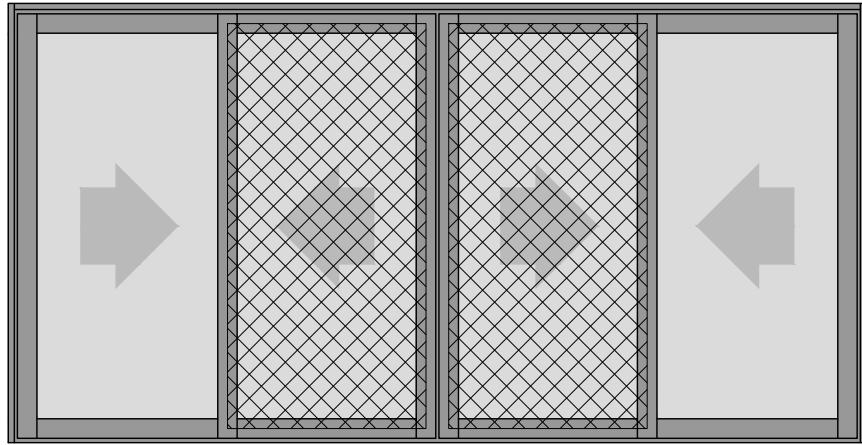


TİP 22 :

Type 22 :

altta gizli çift raylı kasa,sineklik rayı,dört kanat kayar,çift sineklik kanat,altta
gizli su kanalı

concealed bottom frame with double tracks,fly screen rail,four sash
slide,double sash fly screen,
concealed drain water channel at the bottom



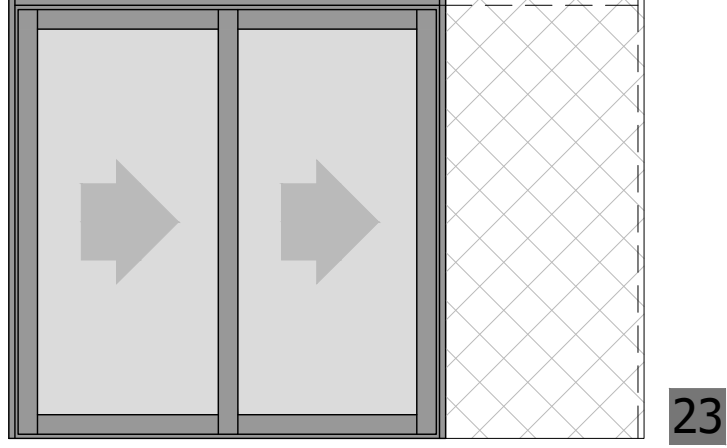
dış görünüş
external view



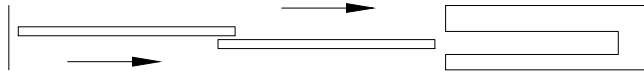
TİP 23 :

Type 23 :

altta gizli çift raylı kasa,çift kanat kayar duvar içinde gizli
concealed bottom frame with double tracks,double sash sliding
concealed in wall



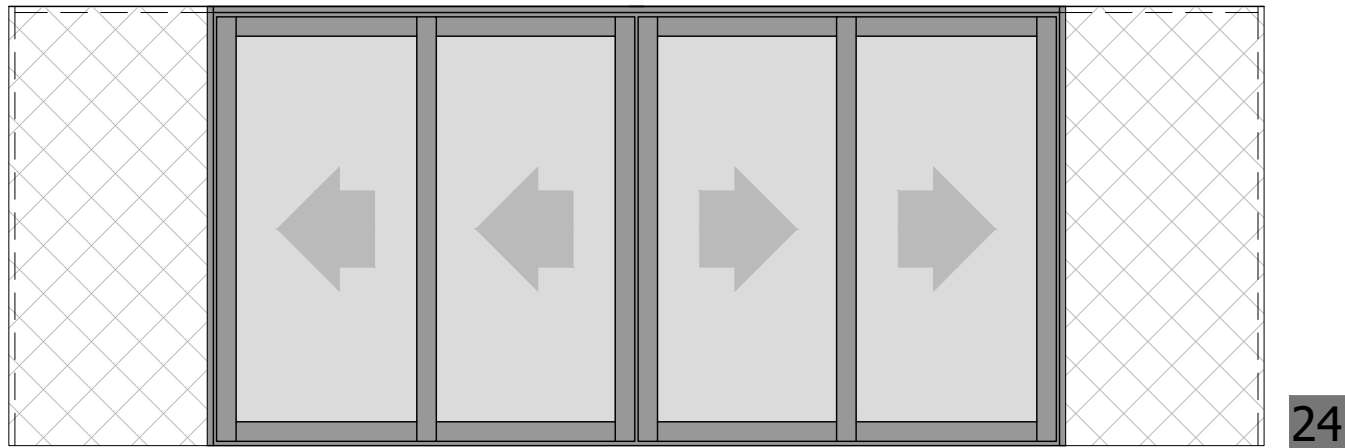
dış görünüş
external view



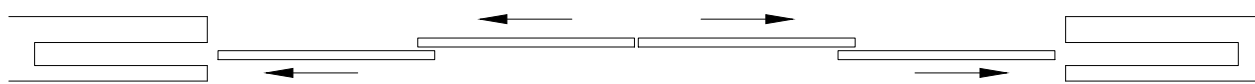
TİP 24 :

Type 24 :

altta gizli çift raylı kasa,dört kanat kayar duvar içinde gizli
concealed bottom frame with double tracks,four sash sliding
concealed in wall



dış görünüş
external view

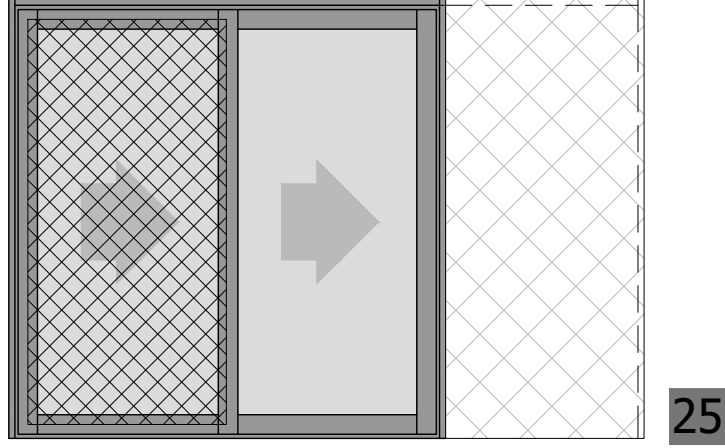


TİP 25 :

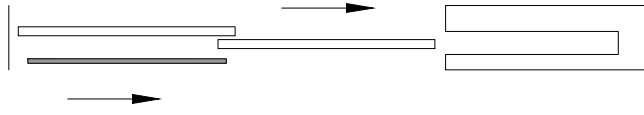
Type 25 :

altta gizli çift raylı kasa,sineklik rayı,tek sineklik kanat,çift kanat kayar duvar içinde gizli

concealed bottom frame with double tracks,fly screen rail,single sash fly screen,double sash sliding concealed in wall



dış görünüş
external view

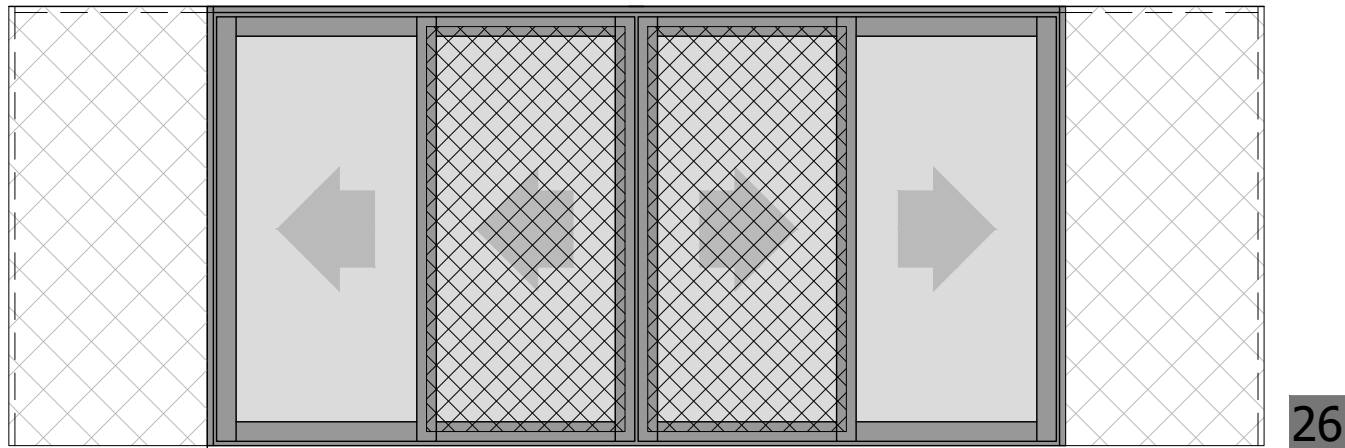


TİP 26 :

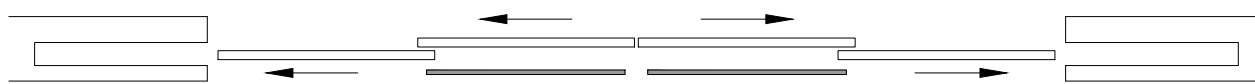
Type 26 :

altta gizli çift raylı kasa,sineklik rayı,çift sineklik kanat,dört kanat kayar duvar içinde gizli

concealed bottom frame with double tracks,fly screen rail,double sash fly screen,four sash sliding concealed in wall



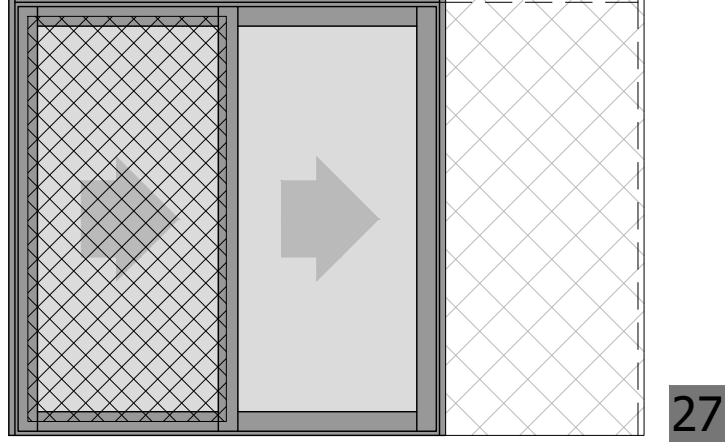
dış görünüş
external view



TİP 27 :

Type 27 :

altta gizli çift raylı kasa,sineklik rayı,tek sineklik kanat,çift kanat kayar duvar içinde gizli,altta gizli su kanalı
concealed bottom frame with double tracks,fly screen rail,single sash fly screen,double sash sliding concealed in wall,
concealed drain water channel at the bottom



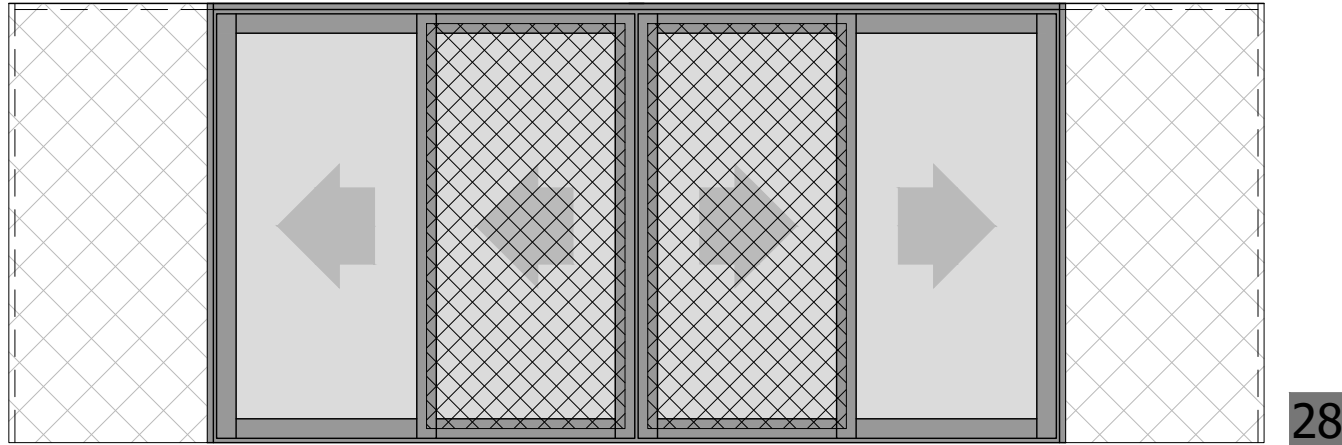
dış görünüş
external view



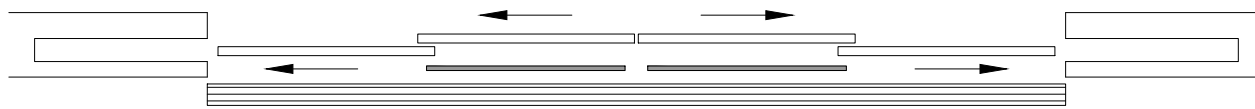
TİP 28 :

Type 28 :

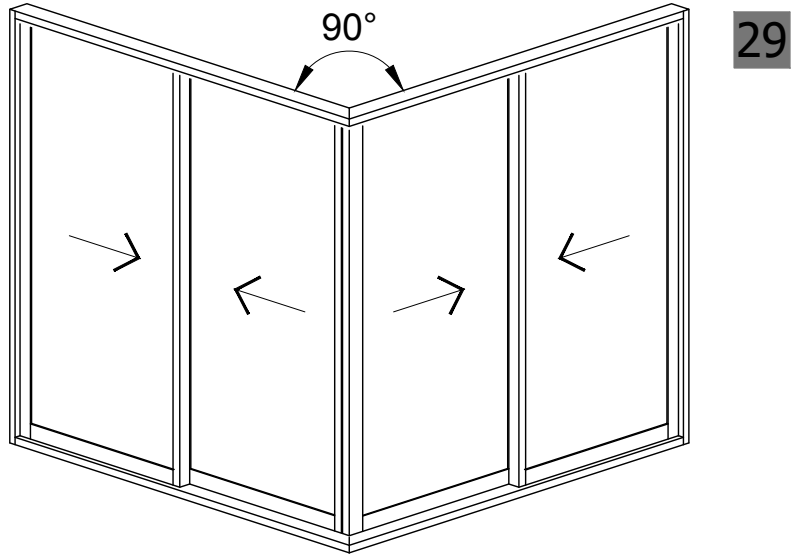
altta gizli çift raylı kasa,sineklik rayı,çift sineklik kanat,dört kanat kayar duvar içinde gizli,altta gizli su kanalı
concealed bottom frame with double tracks,fly screen rail,double sash fly screen,four sash sliding concealed in wall,
concealed drain water channel at the bottom



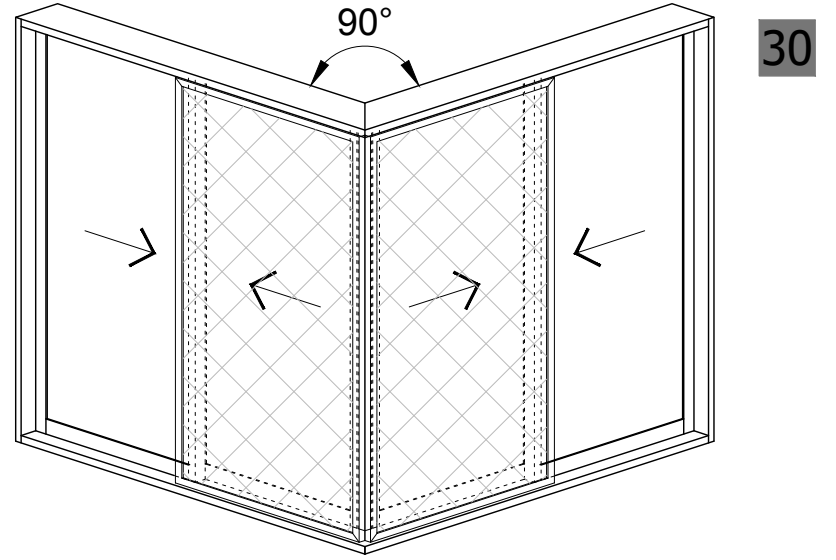
dış görünüş
external view



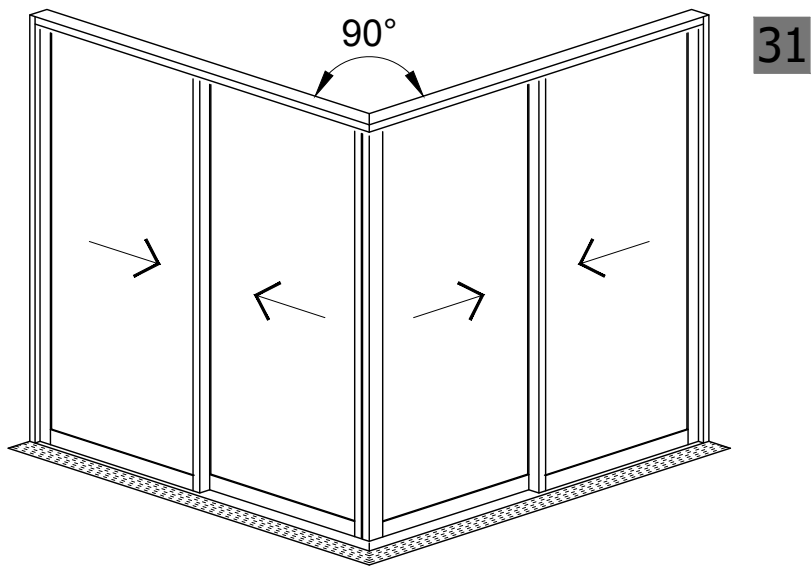
TİP 29 :
Type 29 :
90° dış köşeli,çift raylı kasa,dört kanat kayar
90° outer corner,double tracks,four sash slide



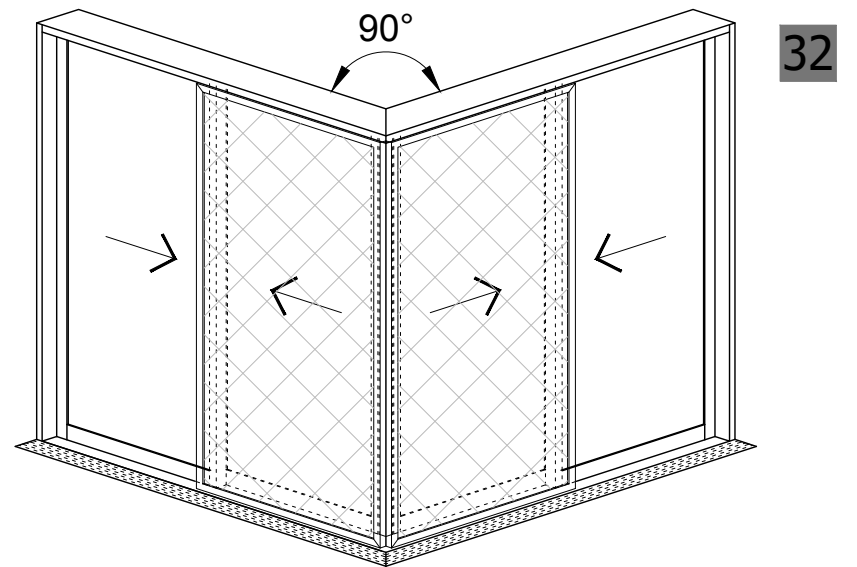
TİP 30 :
Type 30 :
90° dış köşeli,sineklikli çift raylı kasa,dört kanat kayar,çift sineklik kanat
90° outer corner,double tracks with fly screen rail, four sash slide,double sash fly screen



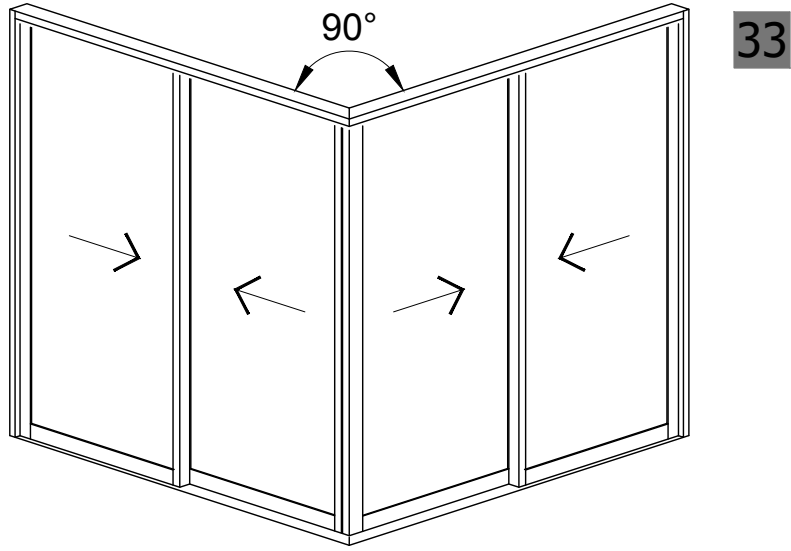
TİP 31 :
Type 31 :
90° dış köşeli,çift raylı kasa,dört kanat kayar,altta gizli su kanalı
90° outer corner,double tracks,four sash slide, concealed drain water channel at the bottom



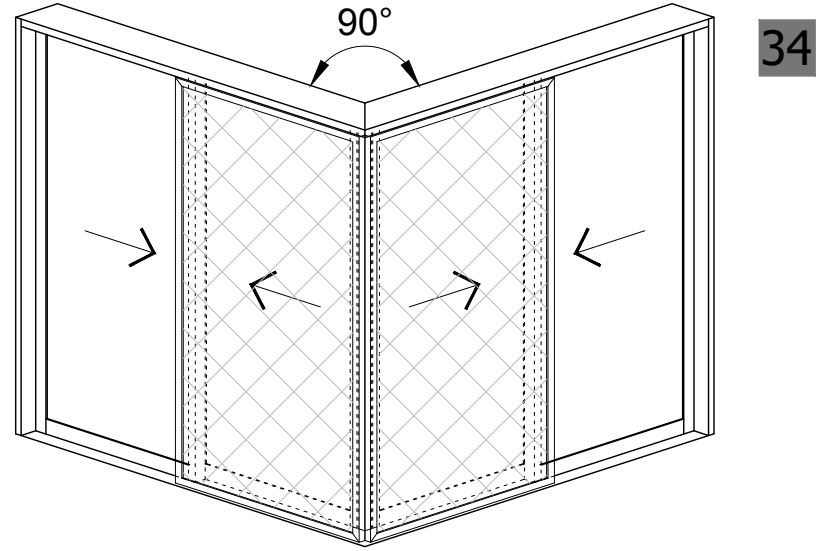
TİP 32 :
Type 32 :
90° dış köşeli,sineklikli çift raylı kasa,dört kanat kayar,altta gizli su kanalı
90° outer corner,double tracks with fly screen rail, four sash slide, double sash fly screen,concealed drain water channel at the bottom



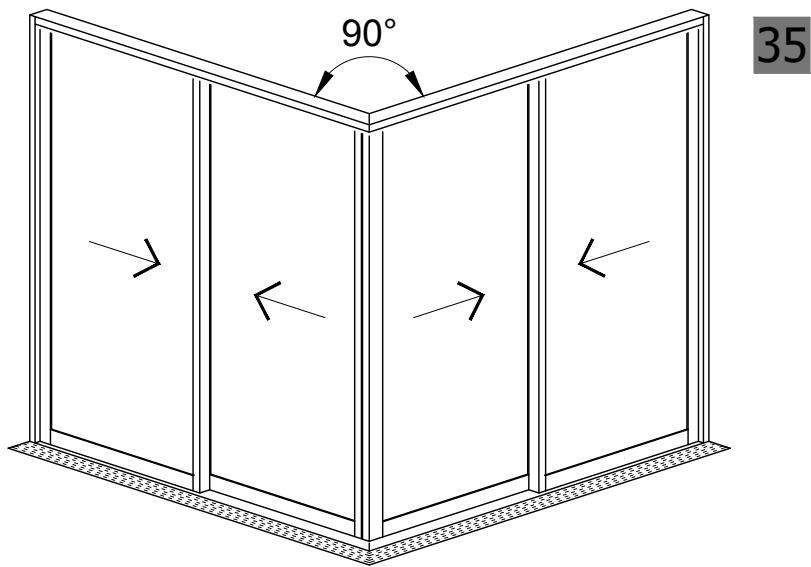
TİP 33 :
Type 33 :
90° dış köşeli,altta gizli çift raylı kasa,dört kanat kayar
90° outer corner,double tracks,four sash slide



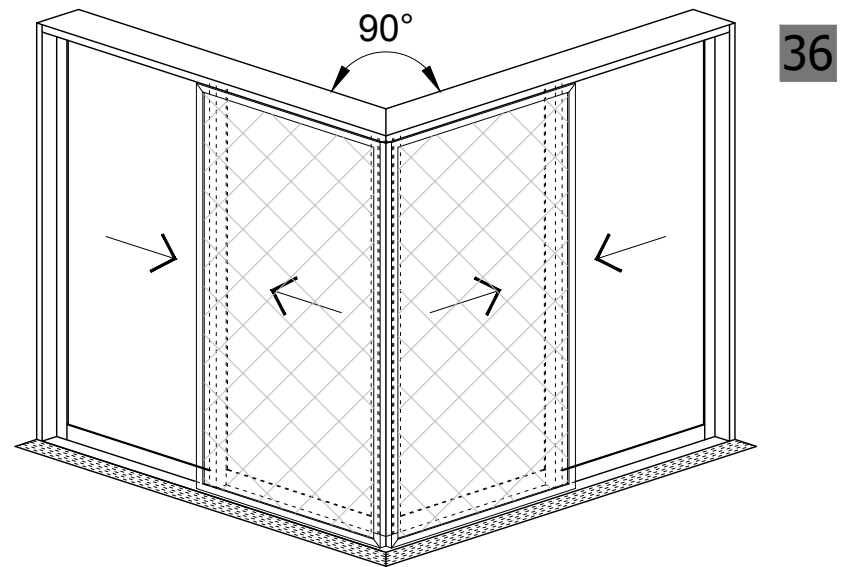
TİP 34 :
Type 34 :
90° dış köşeli,altta gizli çift raylı kasa,sineklik rayı,
dört kanat kayar,çift sineklik kanat
90° outer corner,concealed bottom frame with double tracks,
fly screen rail,four sash slide,double sash fly screen



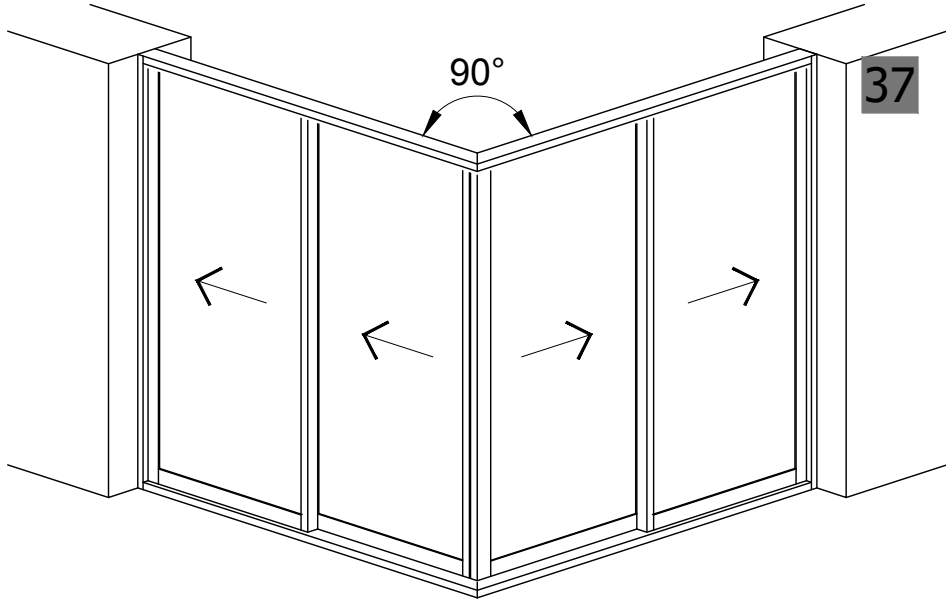
TİP 35 :
Type 35 :
90° dış köşeli,altta gizli çift raylı kasa,dört kanat kayar,
altta gizli su kanalı
90° outer corner,double tracks,four sash slide,
concealed drain water channel at the bottom



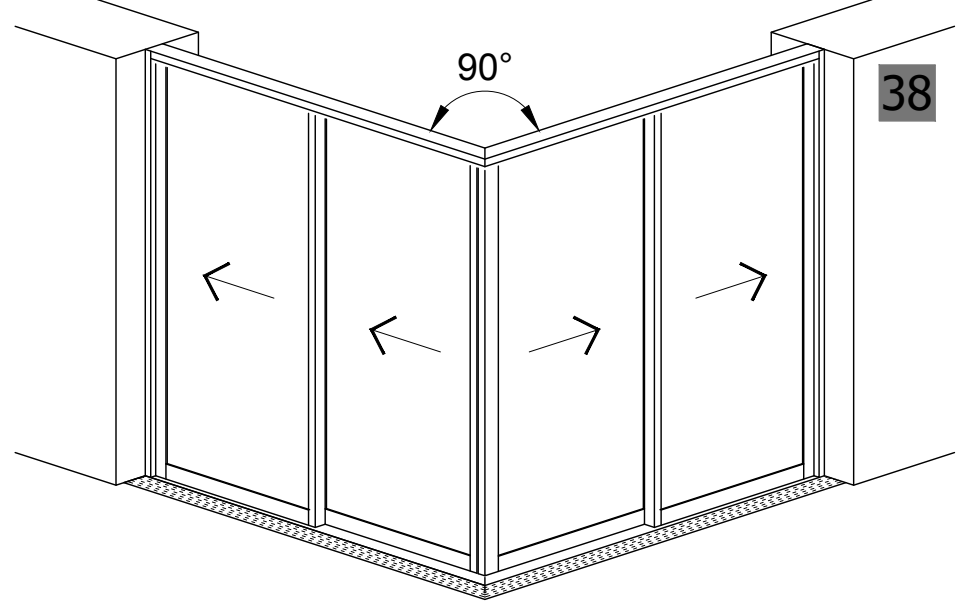
TİP 36 :
Type 36 :
90° dış köşeli,altta gizli çift raylı kasa,sineklik rayı,
çift kanat kayar,altta gizli su kanalı
90° outer corner,concealed bottom frame with double tracks,
fly screen rail,four sash slide,double sash fly screen,
concealed drain water channel at the bottom



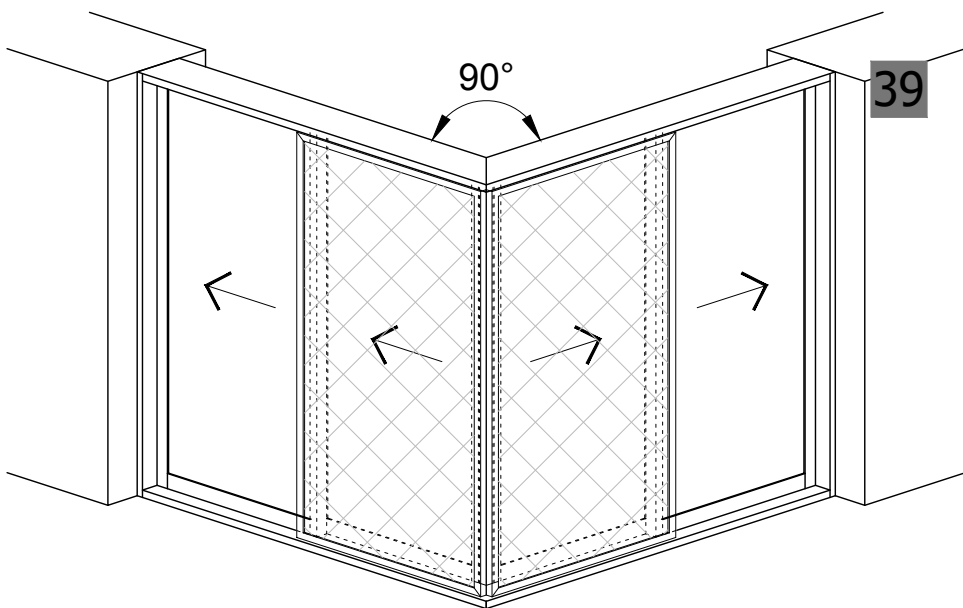
TİP 37 :
Type 37 :
90° dış köşeli, çift raylı kasa, dört kanat kayar,
duvar içinde gizli
90° outer corner, double tracks, four sash sliding concealed
in wall,



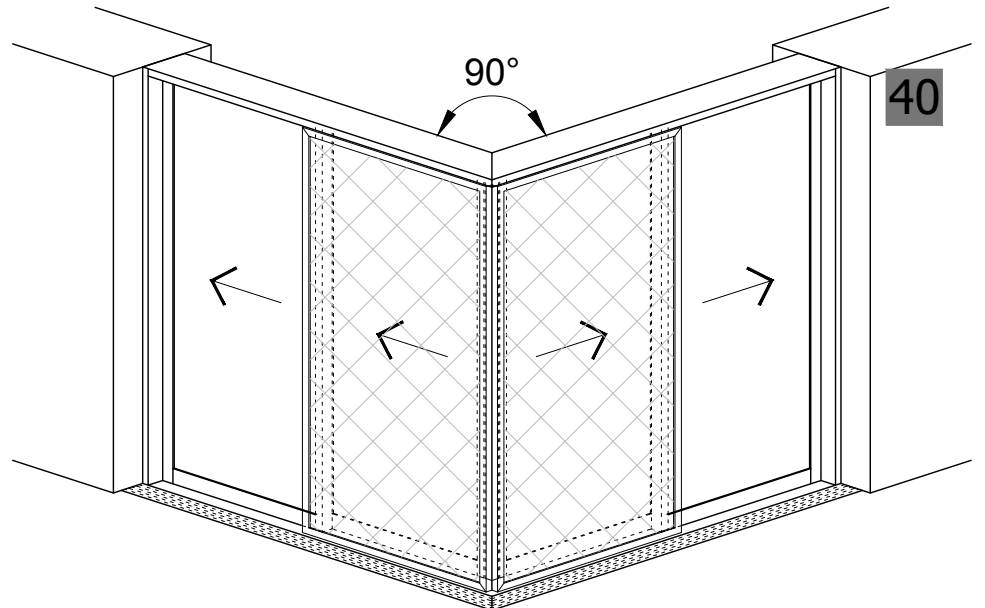
TİP 38 :
Type 38 :
90° dış köşeli, sineklikli çift raylı kasa, dört kanat kayar,
duvar içinde gizli, çift sineklik kanat
90° outer corner, double tracks with fly screen rail,
four sash sliding concealed in wall, double sash fly screen



TİP 39 :
Type 39 :
90° dış köşeli, çift raylı kasa, dört kanat kayar,
duvar içinde gizli, altta gizli su kanalı
90° outer corner, double tracks, four sash sliding concealed in wall,
concealed drain water channel at the bottom

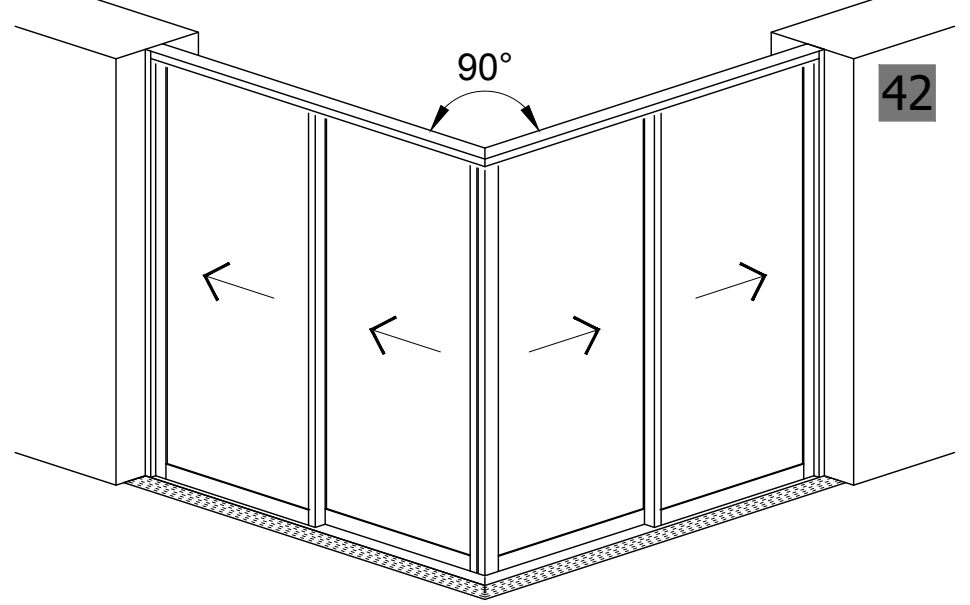
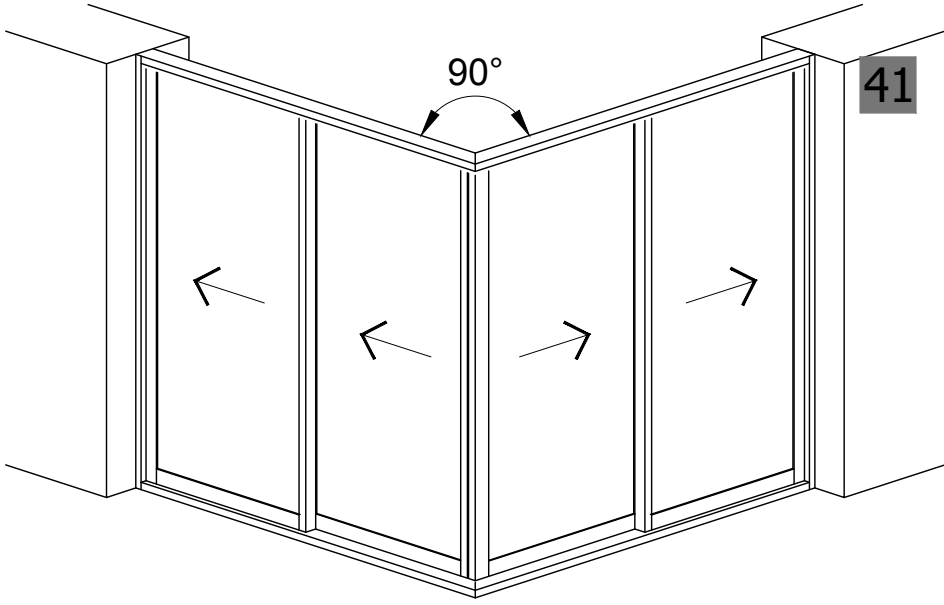


TİP 40 :
Type 40 :
90° dış köşeli, sineklikli çift raylı kasa, dört kanat kayar,
duvar içinde gizli, altta gizli su kanalı
90° outer corner, double tracks with fly screen rail,
four sash sliding concealed in wall,
double sash fly screen, concealed drain water channel at the bottom



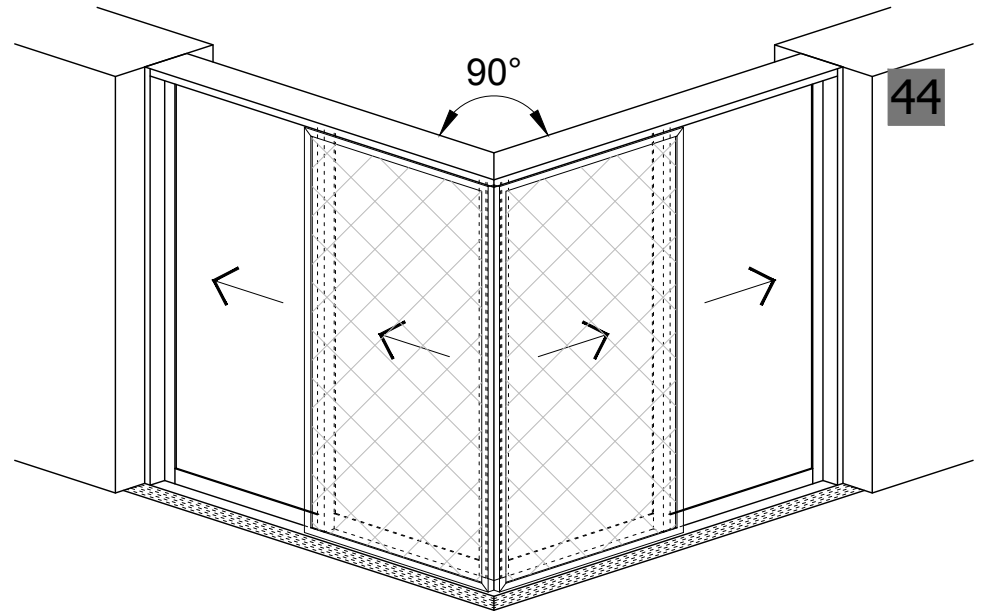
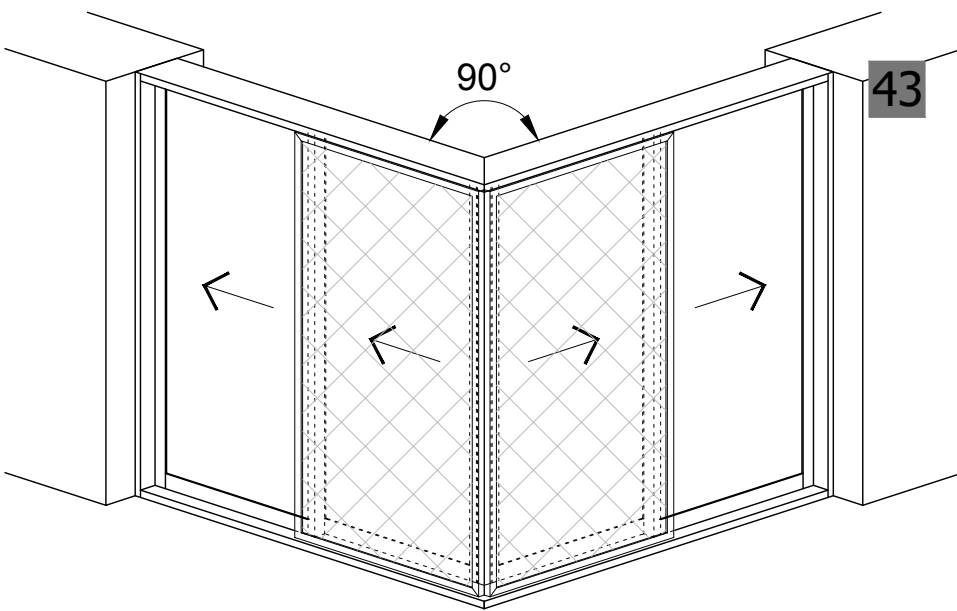
TİP 41 :
Type 41 :
90° dış köşeli,altta gizli çift raylı kasa,dört kanat kayar
duvar içinde gizli
90° outer corner,double tracks,four sash slide

TİP 42 :
Type 42 :
90° dış köşeli,altta gizli çift raylı kasa,sineklik rayı,
dört kanat kayar duvar içinde gizli,çift sineklik kanat
90° outer corner,concealed bottom frame with double tracks,
fly screen rail,four sash sliding concealed in wall,double sash fly screen

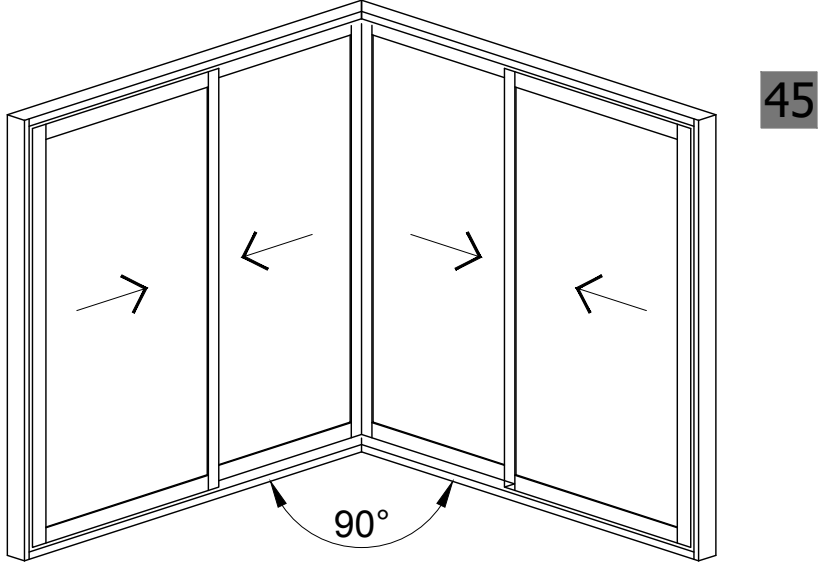


TİP 43 :
Type 43 :
90° dış köşeli,altta gizli çift raylı kasa,dört kanat kayar
duvar içinde gizli,altta gizli su kanalı
90° outer corner,double tracks,four sash sliding concealed in wall,
concealed drain water channel at the bottom

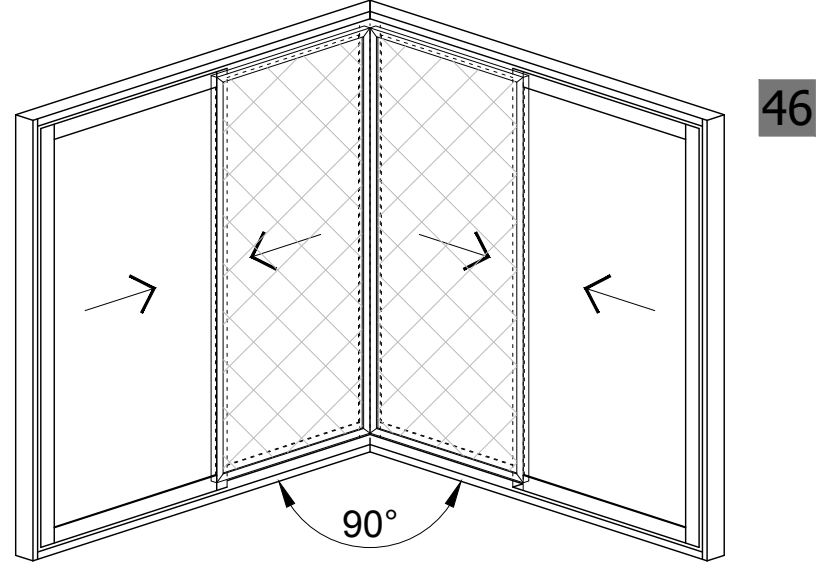
TİP 44 :
Type 44 :
90° dış köşeli,altta gizli çift raylı kasa,sineklik rayı,
dört kanat kayar duvar içinde gizli,altta gizli su kanalı
90° outer corner,concealed bottom frame with double tracks,
fly screen rail,four sash sliding concealed in wall,double sash fly screen,
concealed drain water channel at the bottom



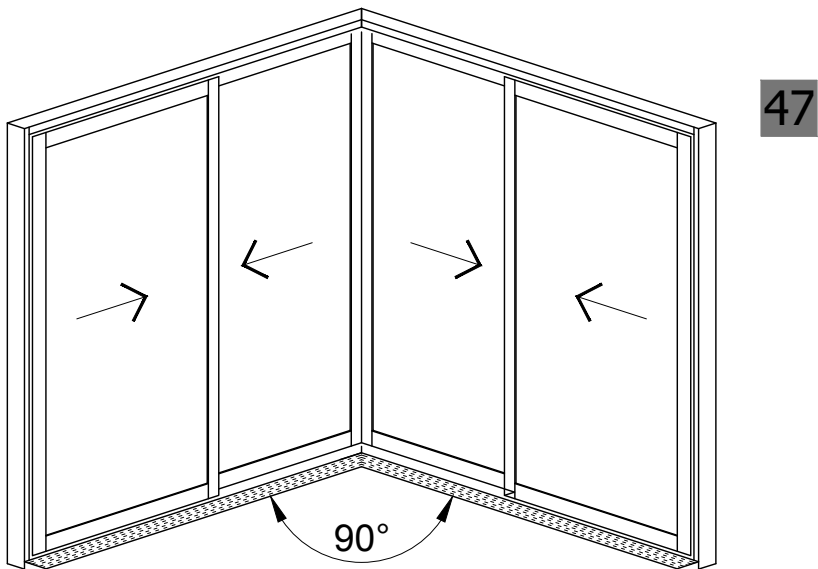
TİP 45 :
Type 45 :
90° dış köşeli, çift raylı kasa, dört kanat kayar
90° outer corner, double tracks, four sash slide



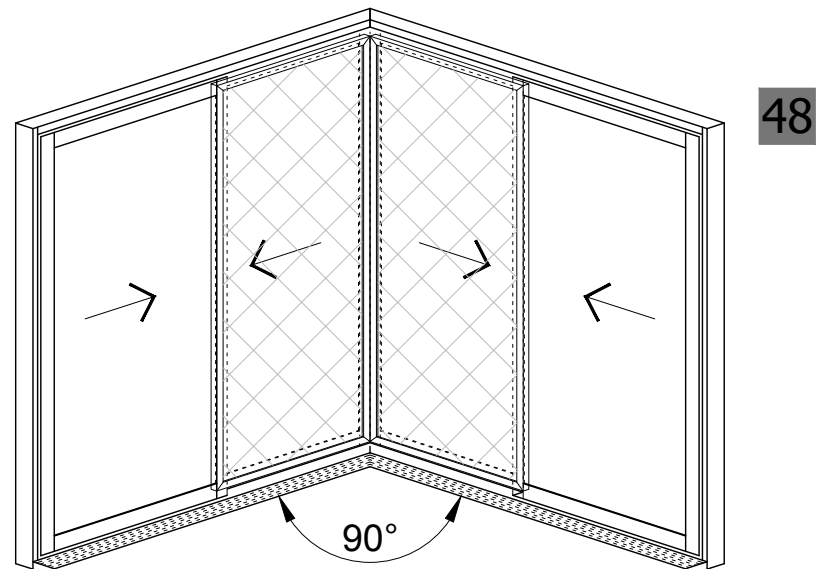
TİP 46 :
Type 46 :
90° dış köşeli, sineklikli çift raylı kasa, dört kanat kayar, çift sineklik kanat
90° outer corner, double tracks with fly screen rail, four sash slide, double sash fly screen



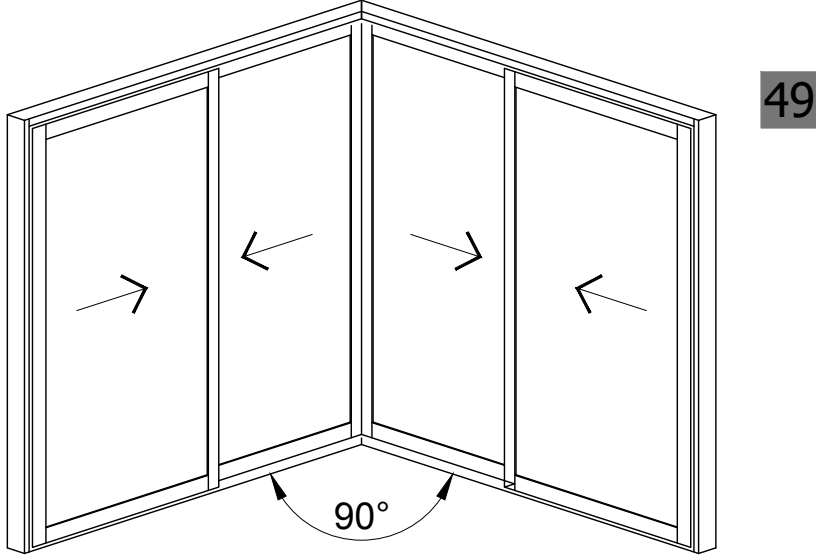
TİP 47 :
Type 47 :
90° dış köşeli, çift raylı kasa, dört kanat kayar, altta gizli su kanalı
90° outer corner, double tracks, four sash slide,
concealed drain water channel at the bottom



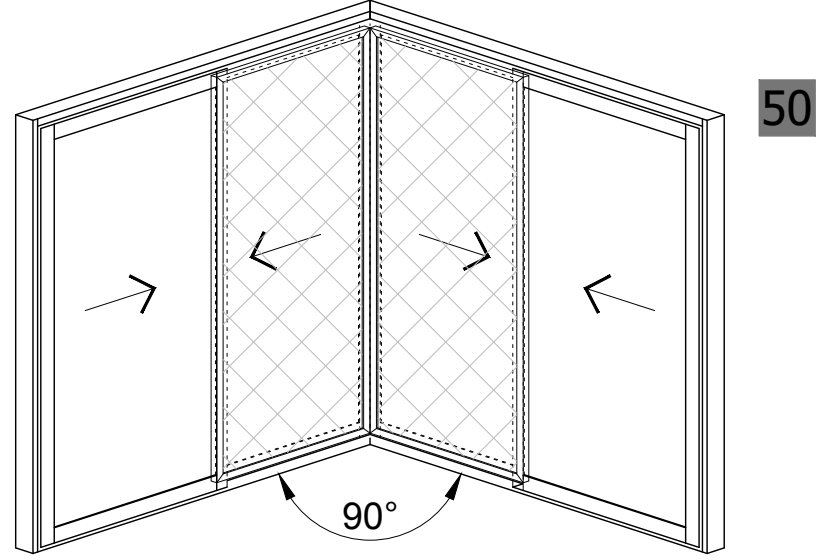
TİP 48 :
Type 48 :
90° dış köşeli, sineklikli çift raylı kasa, dört kanat kayar, altta gizli su kanalı
90° outer corner, double tracks with fly screen rail, four sash slide,
double sash fly screen, concealed drain water channel at the bottom



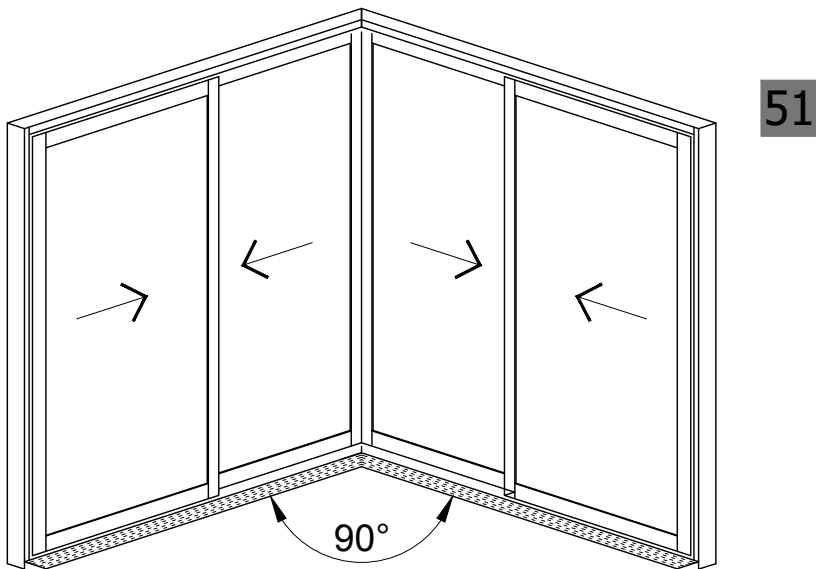
TİP 49 :
Type 49 :
90° dış köşeli,altta gizli çift raylı kasa,dört kanat kayar
90° outer corner,double tracks,four sash slide



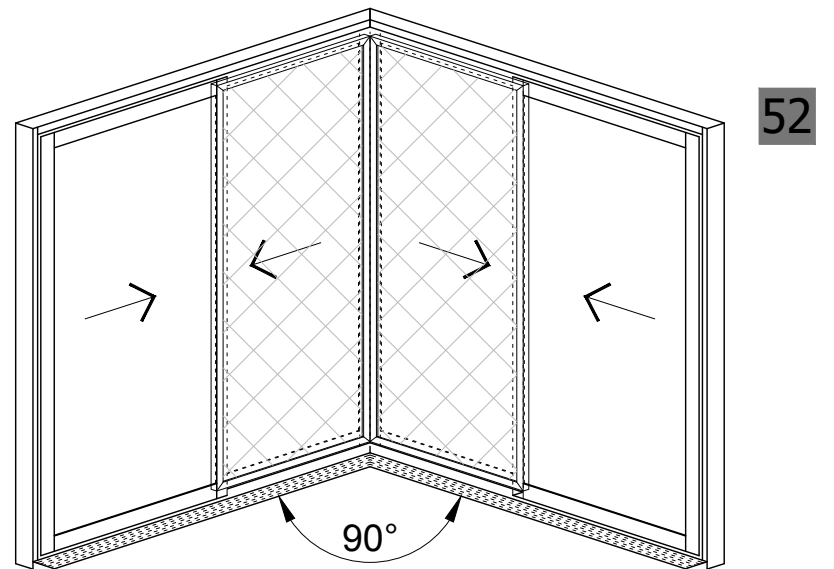
TİP 50 :
Type 50 :
90° dış köşeli,altta gizli çift raylı kasa,sineklik rayı,
dört kanat kayar,çift sineklik kanat
90° outer corner,concealed bottom frame with double tracks,
fly screen rail,four sash slide,double sash fly screen



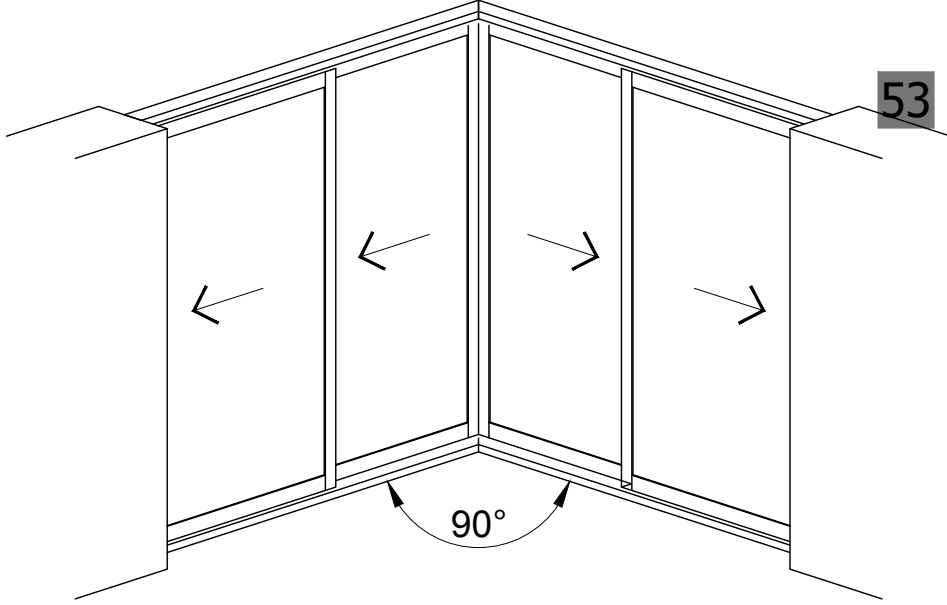
TİP 51 :
Type 51 :
90° dış köşeli,altta gizli çift raylı kasa,dört kanat kayar,
altta gizli su kanalı
90° outer corner,double tracks,four sash slide,
concealed drain water channel at the bottom



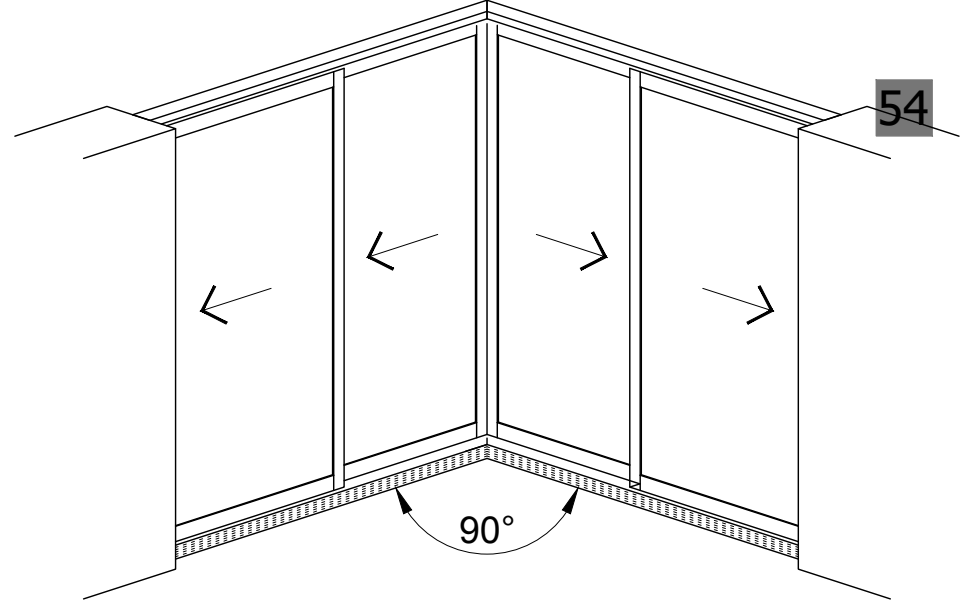
TİP 52 :
Type 52 :
90° dış köşeli,altta gizli çift raylı kasa,sineklik rayı,
çift kanat kayar,altta gizli su kanalı
90° outer corner,concealed bottom frame with double tracks,
fly screen rail,four sash slide,double sash fly screen,
concealed drain water channel at the bottom



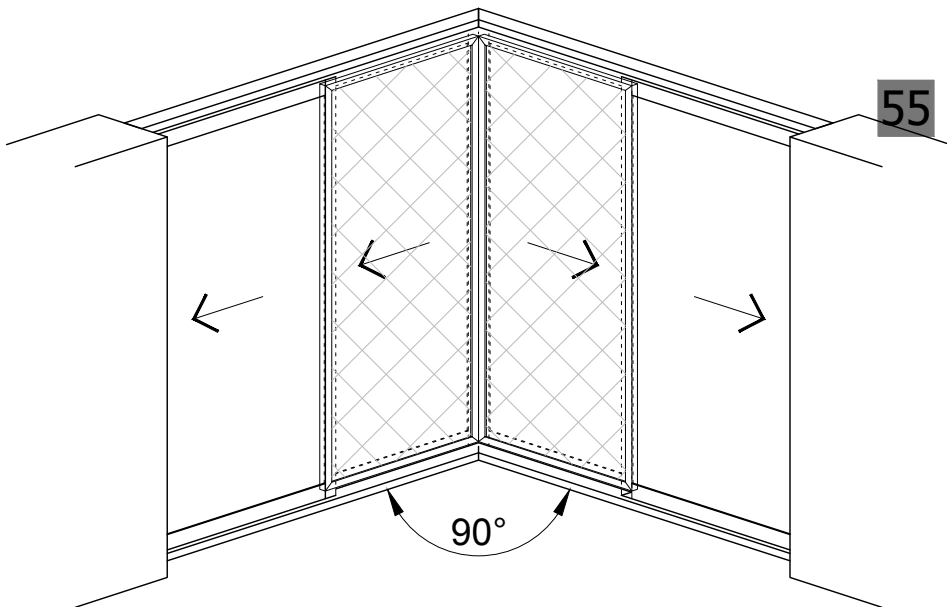
TİP 53 :
Type 53 :
90° dış köşeli, çift raylı kasa, dört kanat kayar,
duvar içinde gizli
90° outer corner, double tracks, four sash sliding concealed
in wall,



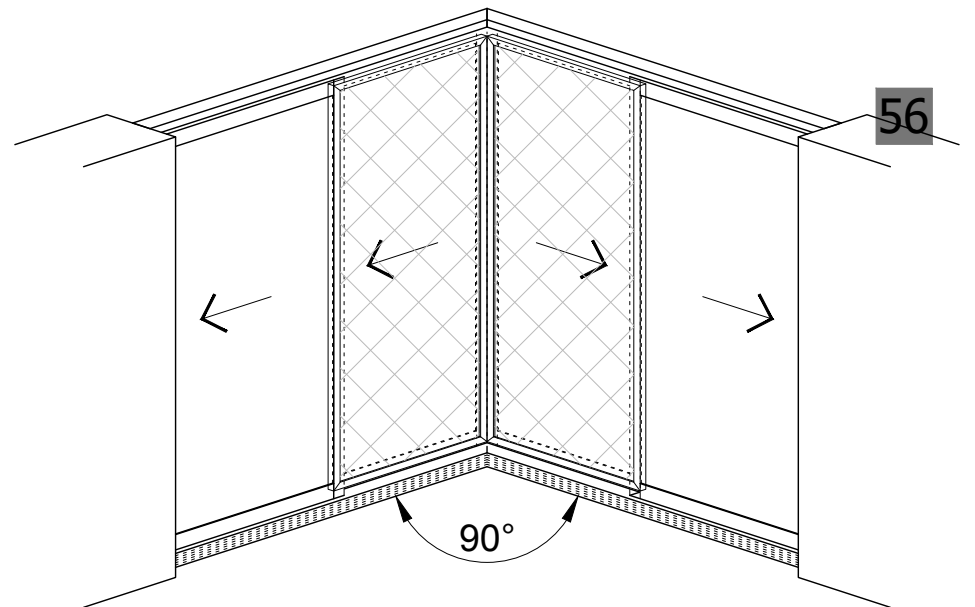
TİP 54 :
Type 54 :
90° dış köşeli, sineklikli çift raylı kasa, dört kanat kayar,
duvar içinde gizli, çift sineklik kanat
90° outer corner, double tracks with fly screen rail,
four sash sliding concealed in wall, double sash fly screen



TİP 55 :
Type 55 :
90° dış köşeli, çift raylı kasa, dört kanat kayar,
duvar içinde gizli, altta gizli su kanalı
90° outer corner, double tracks, four sash sliding concealed in wall,
concealed drain water channel at the bottom

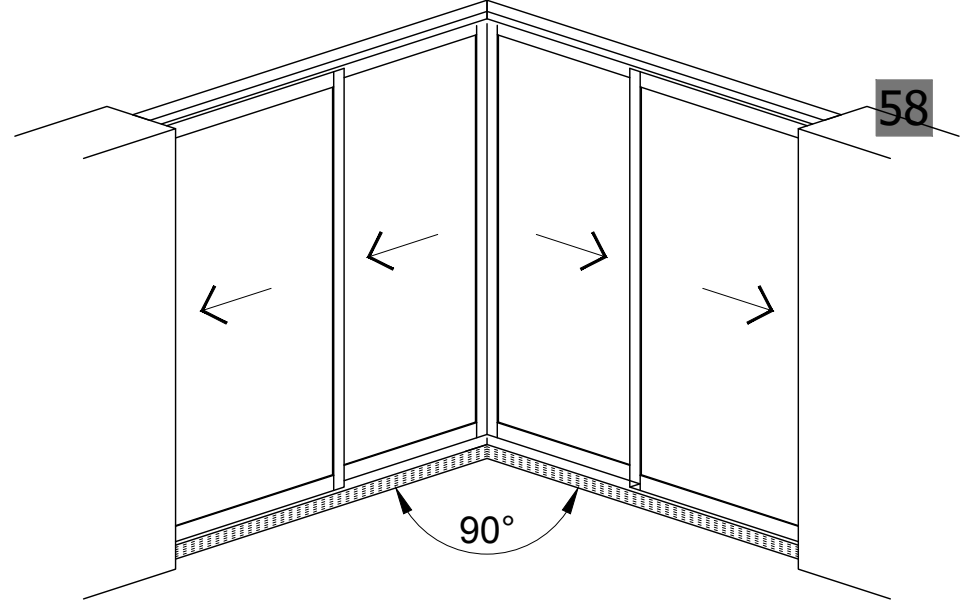
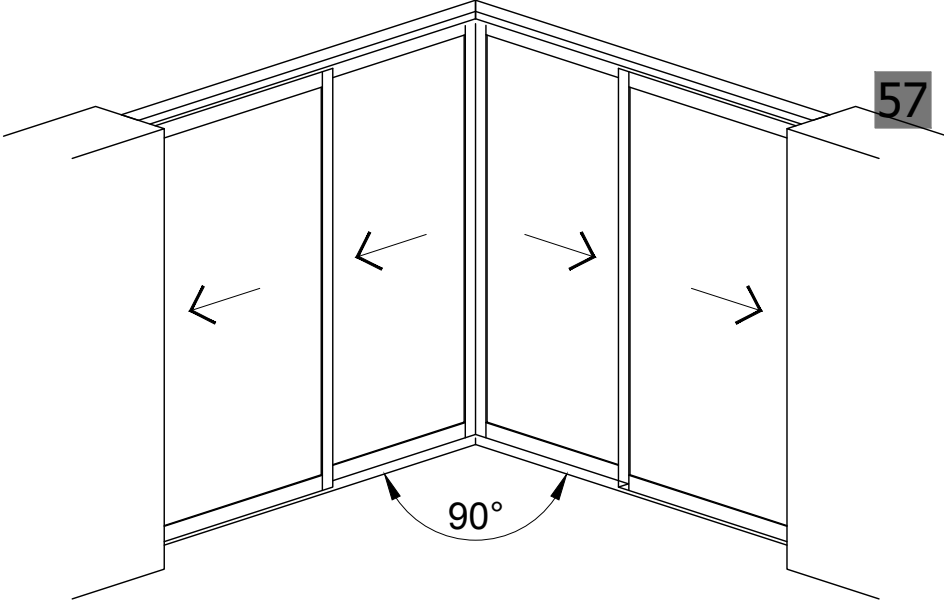


TİP 56 :
Type 56 :
90° dış köşeli, sineklikli çift raylı kasa, dört kanat kayar,
duvar içinde gizli, altta gizli su kanalı
90° outer corner, double tracks with fly screen rail,
four sash sliding concealed in wall,
double sash fly screen, concealed drain water channel at the bottom



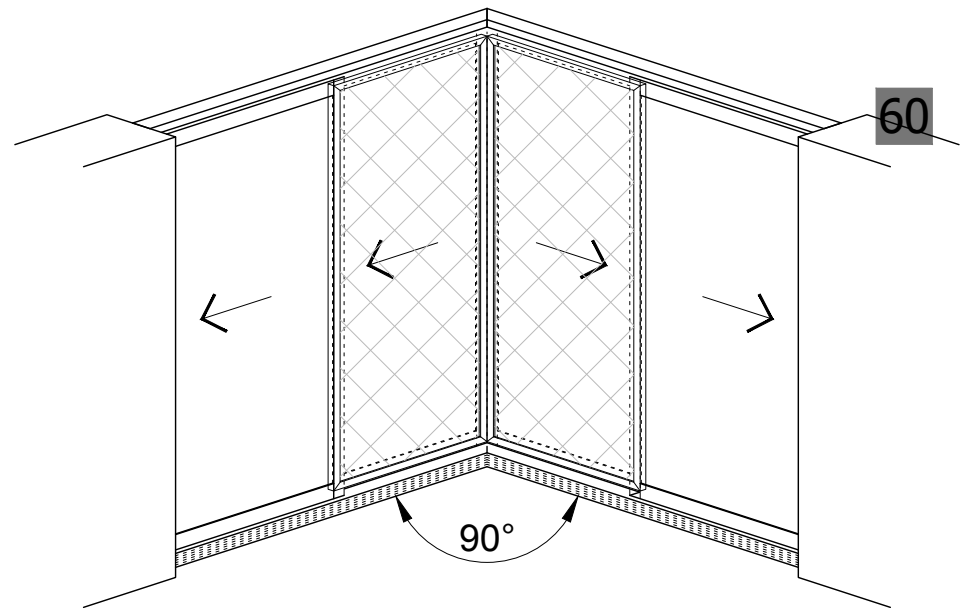
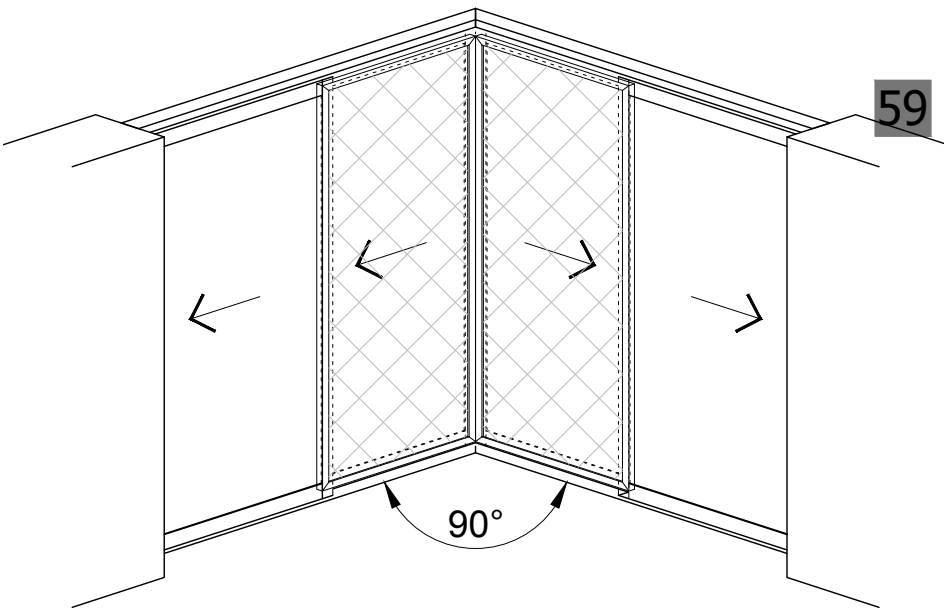
TİP 57 :
Type 57 :
90° dış köşeli,altta gizli çift raylı kasa,dört kanat kayar
duvar içinde gizli
90° outer corner,double tracks,four sash slide

TİP 58 :
Type 58 :
90° dış köşeli,altta gizli çift raylı kasa,sineklik rayı,
dört kanat kayar duvar içinde gizli,çift sineklik kanat
90° outer corner,concealed bottom frame with double tracks,
fly screen rail,four sash sliding concealed in wall,double sash fly screen



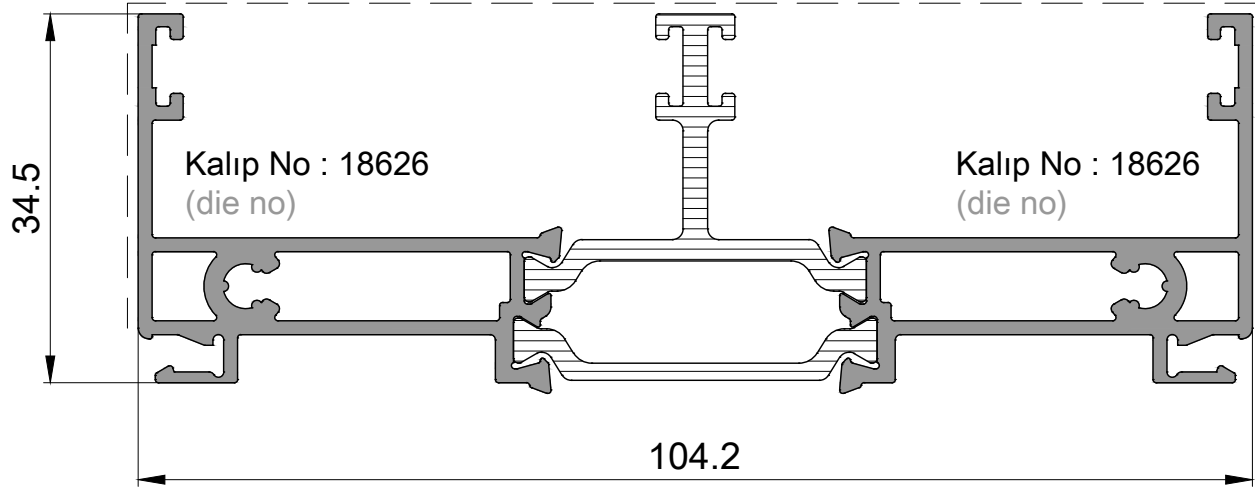
TİP 59 :
Type 59 :
90° dış köşeli,altta gizli çift raylı kasa,dört kanat kayar
duvar içinde gizli,altta gizli su kanalı
90° outer corner,double tracks,four sash sliding concealed in wall,
concealed drain water channel at the bottom

TİP 60 :
Type 60 :
90° dış köşeli,altta gizli çift raylı kasa,sineklik rayı,
dört kanat kayar duvar içinde gizli,altta gizli su kanalı
90° outer corner,concealed bottom frame with double tracks,
fly screen rail,four sash sliding concealed in wall,double sash fly screen,
concealed drain water channel at the bottom

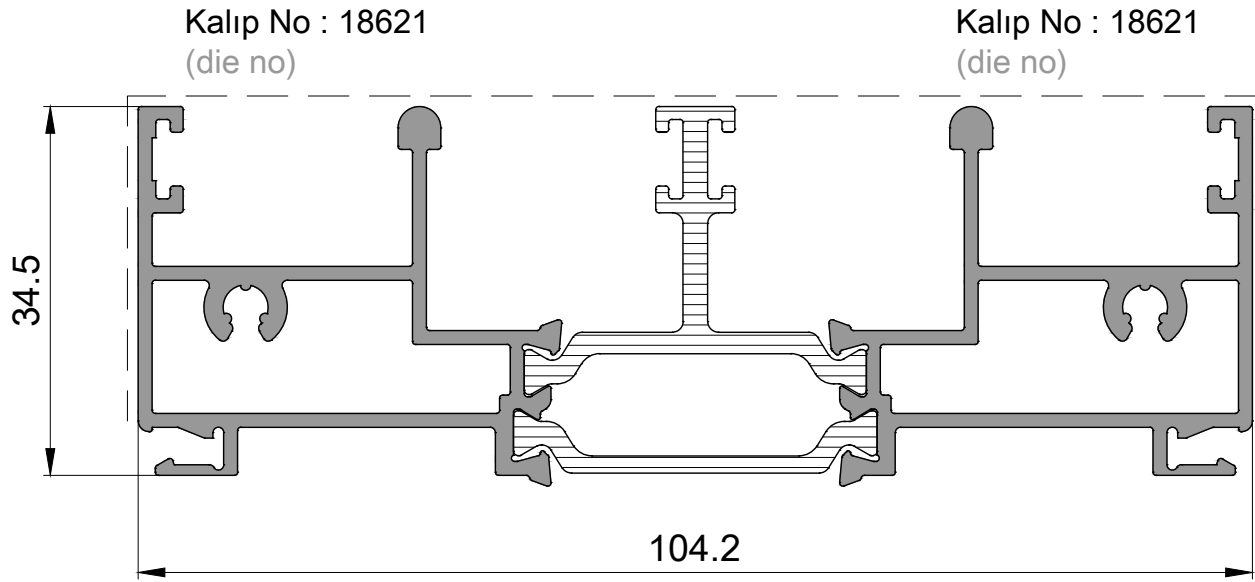


VISIONslide
SÜRME KAPI ve PENCERE SİSTEMİ
SLIDING DOOR and WINDOW SYSTEM

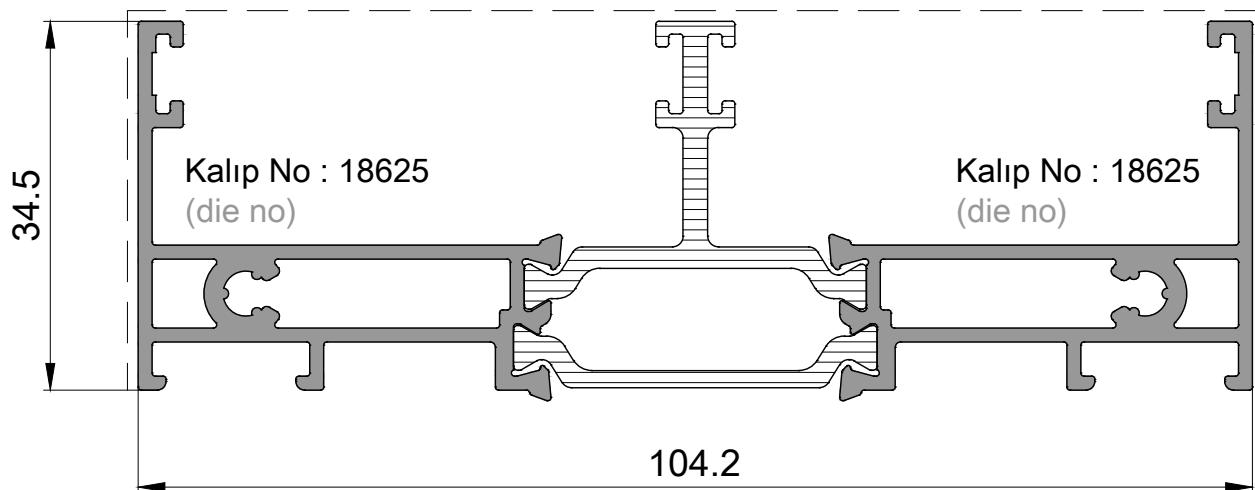
TAM ÖLÇEKLİ PROFİLLER
FULL SCALE PROFILES



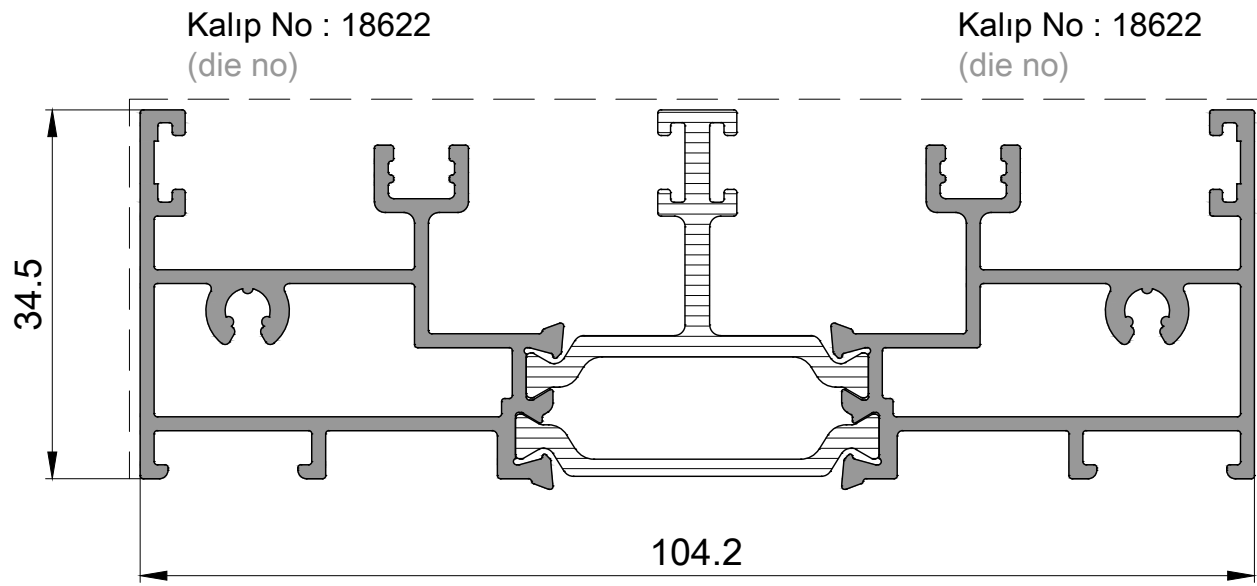
P 2300
Üst Kasa Profili
Top Frame Profile
1,460kg/mt



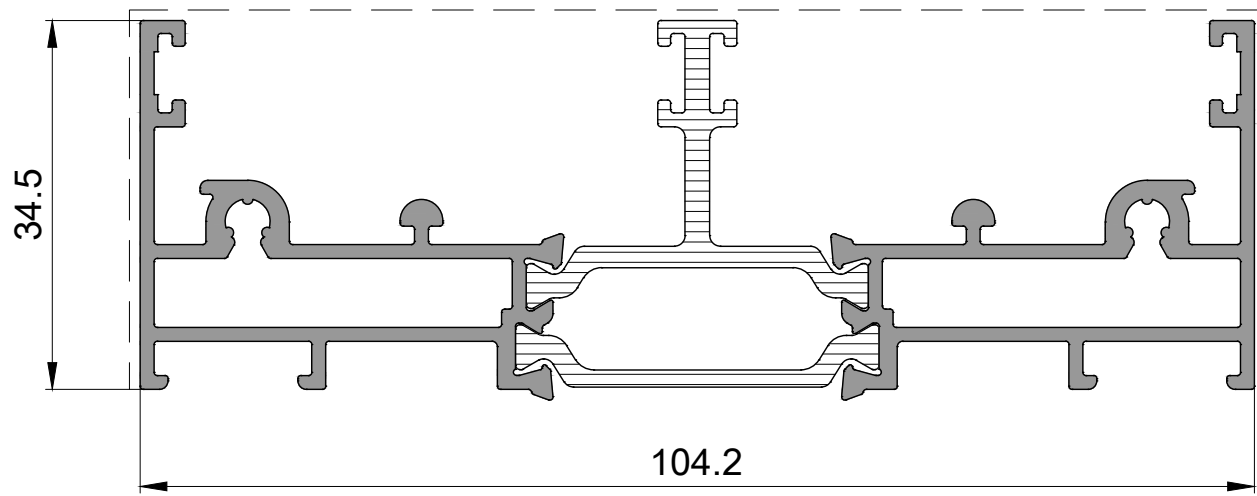
P 2301
Alt Kasa Profili
Bottom Frame Profile
1,650kg/mt



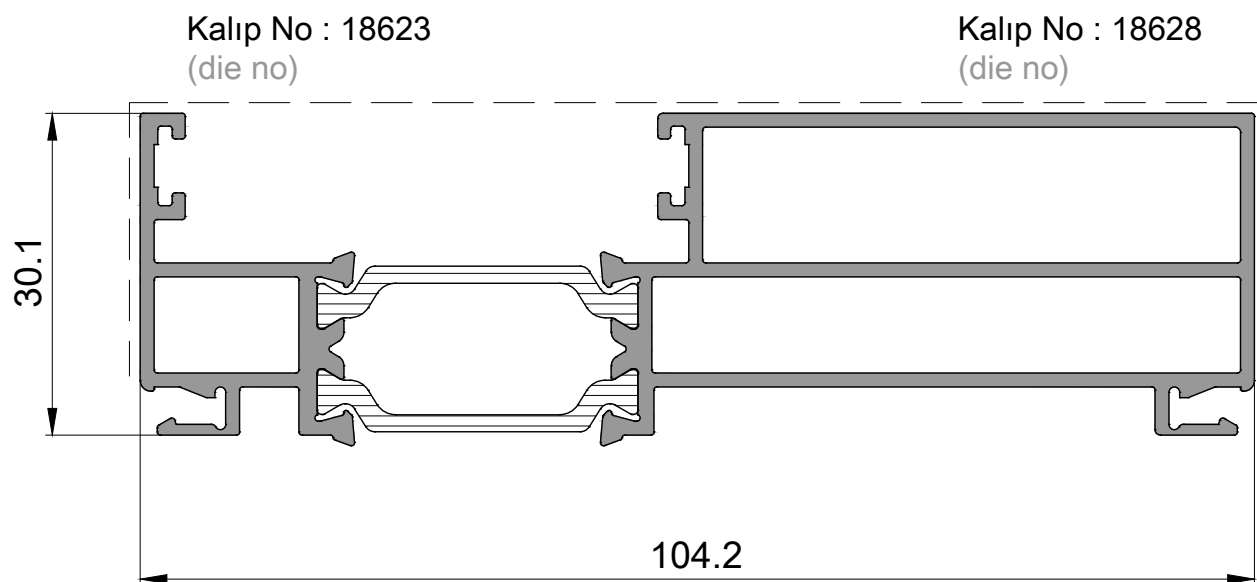
P 2302
Üst Kasa Profili
Top Frame Profile
1,460kg/mt



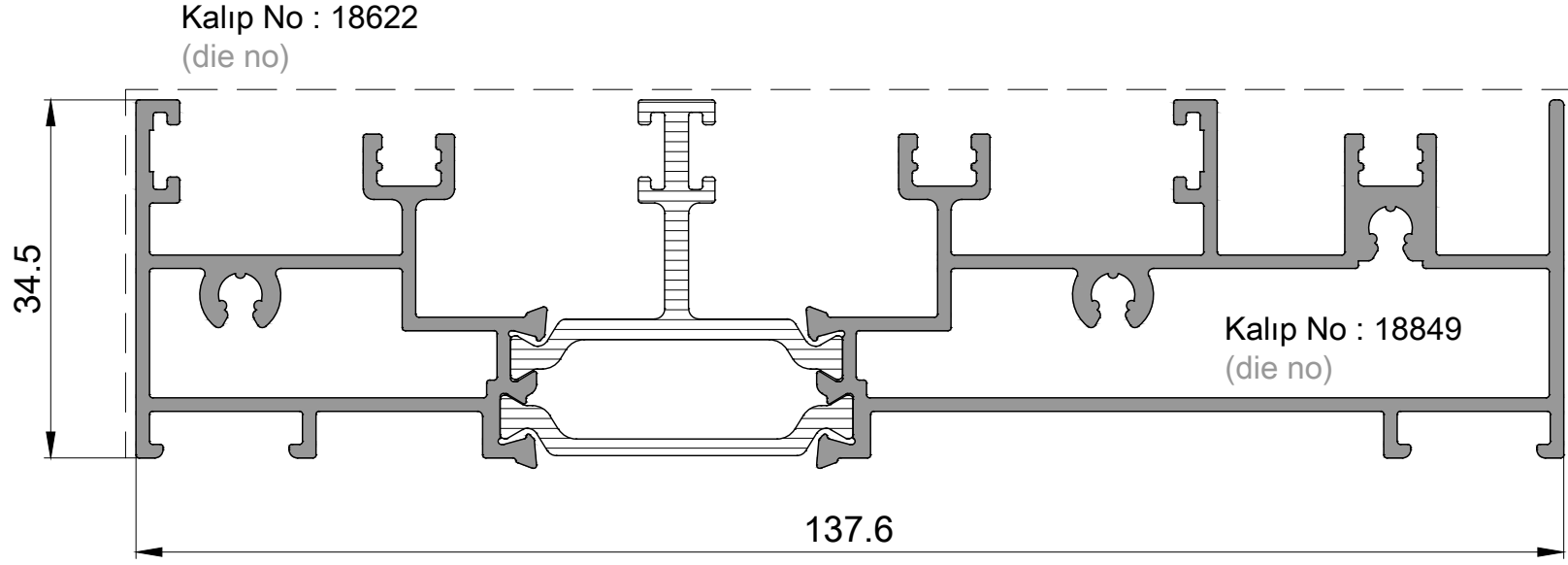
P 2303
Alt Kasa Profili
Bottom Frame Profile
1,675kg/mt



P 2304
Alt Kasa Profili
Bottom Frame Profile
1,520kg/mt



P 2305
Yan Kasa Profili
Side Frame Profile
1,470kg/mt



P 2334

Sineklik Raylı Alt Kasa Profili

Bottom Frame Profile with FlyScreen Rail

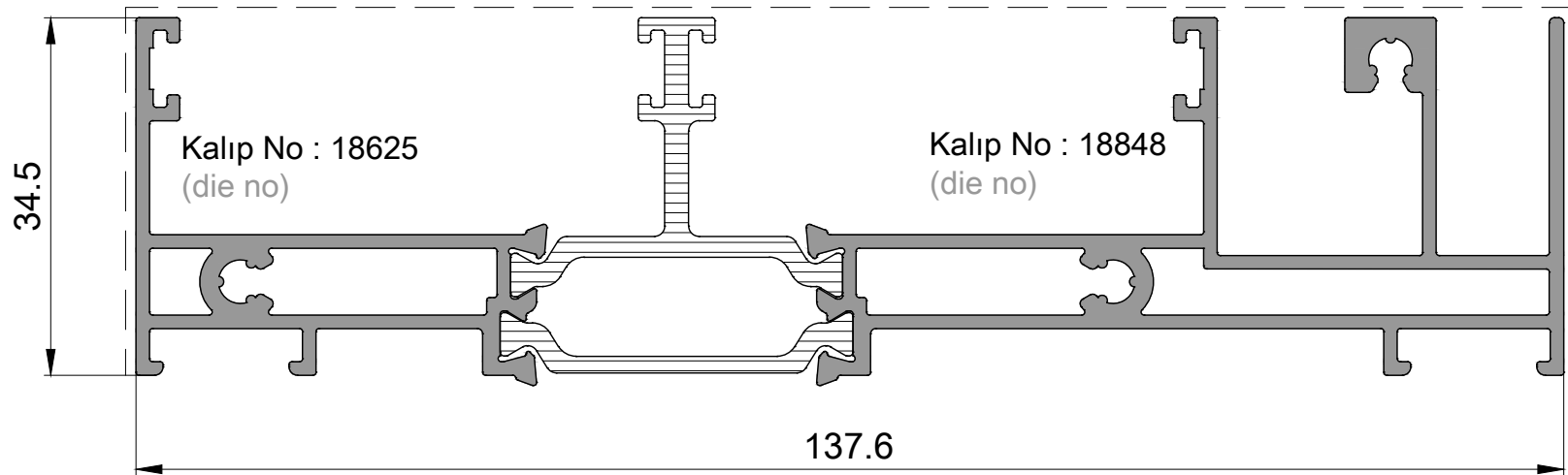
2,120kg/mt

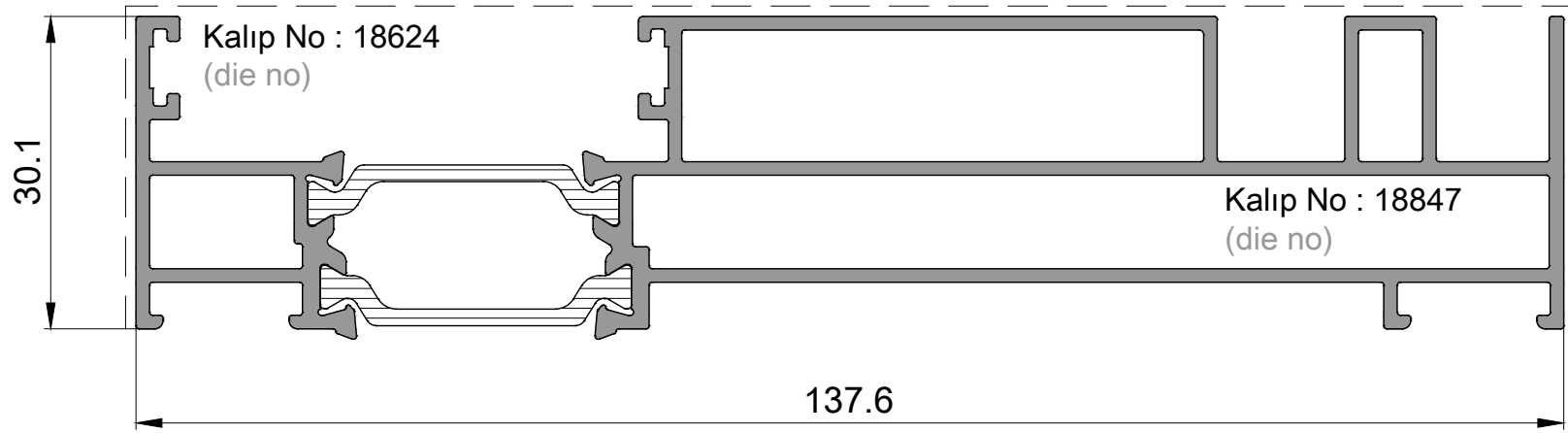
P 2335

Sineklik Raylı Üst Kasa Profili

Top Frame Profile with FlyScreen Rail

1,970kg/mt





P 2336

Sineklik Raylı Yan Kasa Profili

Side Frame Profile with FlyScreen Rail

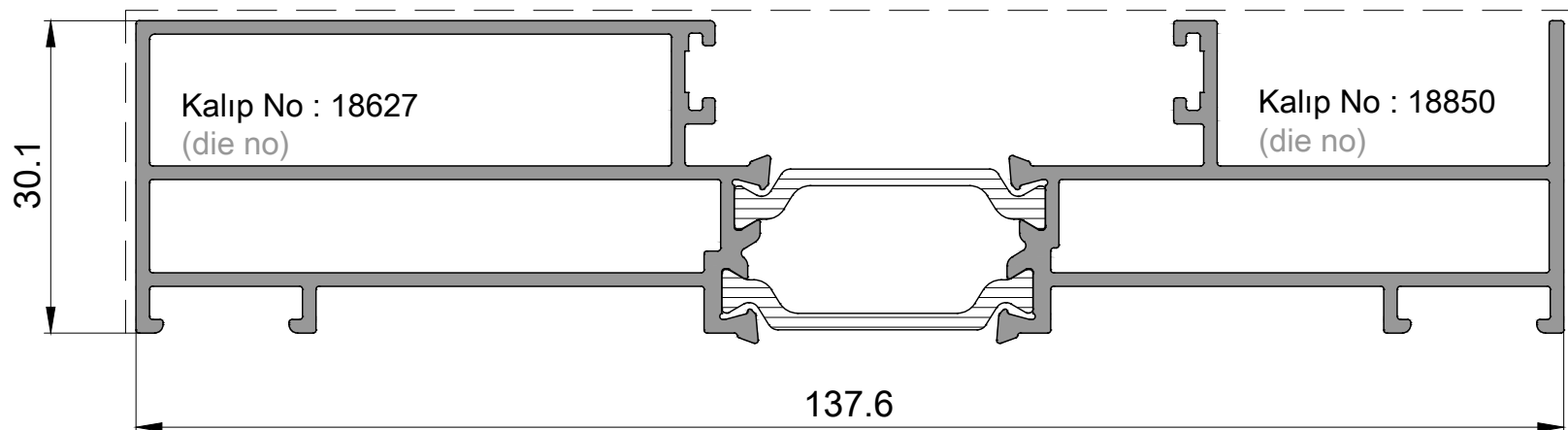
1,860kg/mt

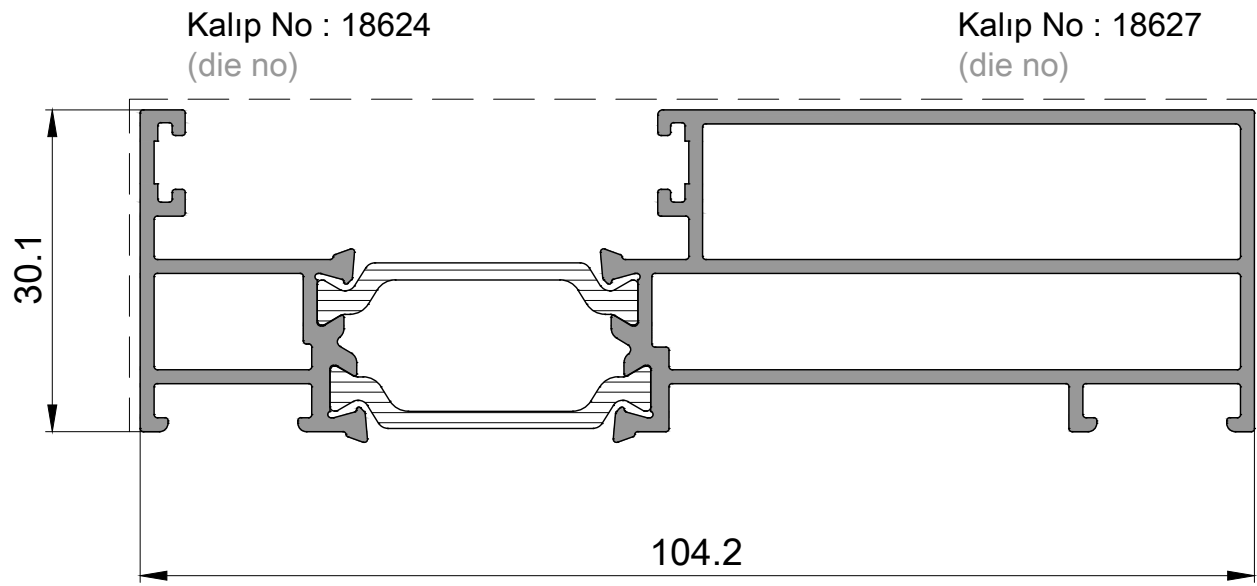
P 2337

Sineklik Raylı Yan Kasa Profili

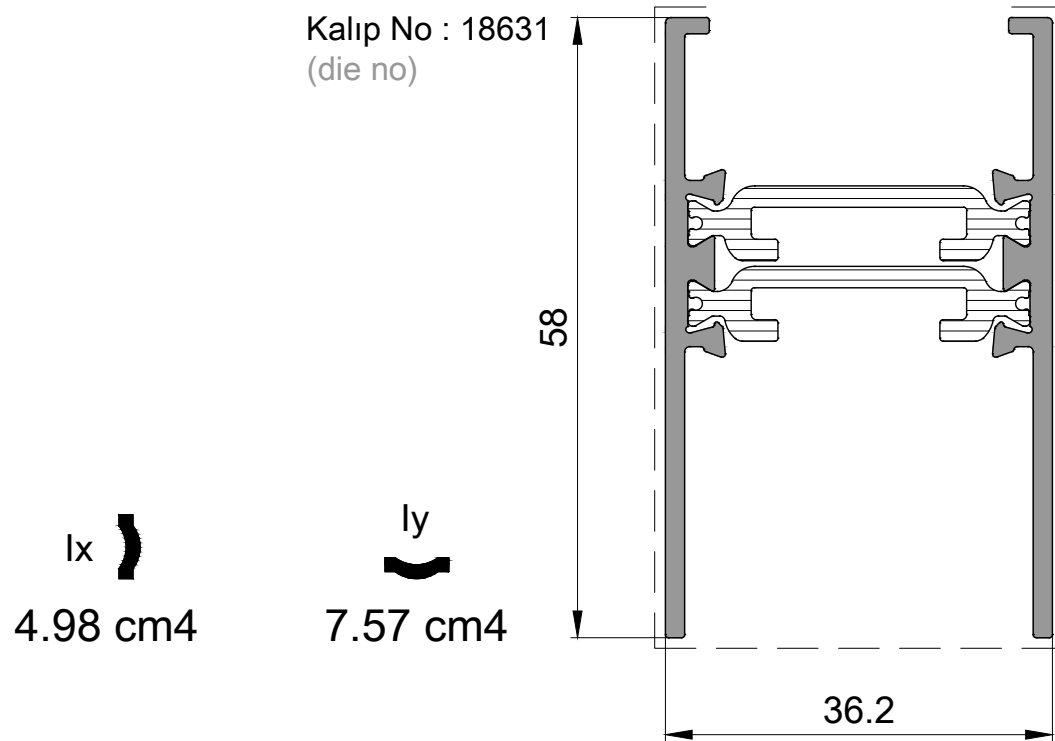
Side Frame Profile with FlyScreen Rail

1,760kg/mt

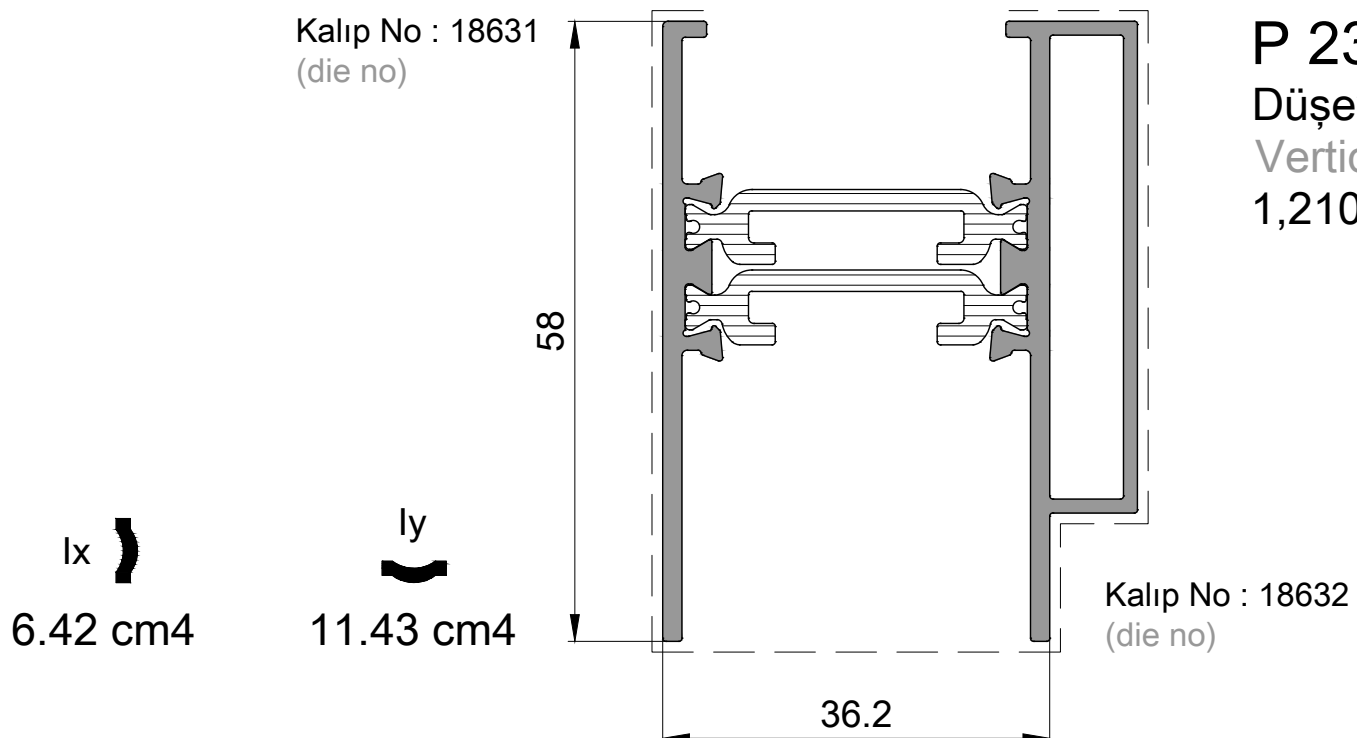




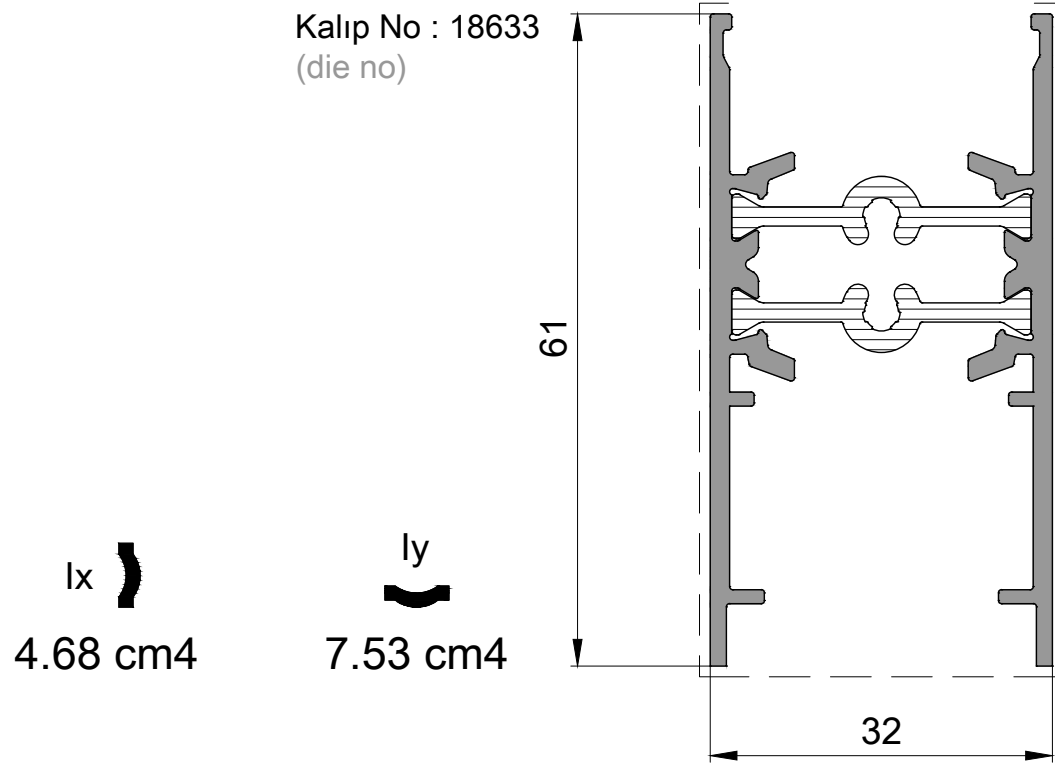
P 2306
Yan Kasa Profili
Side Frame Profile
1,455kg/mt



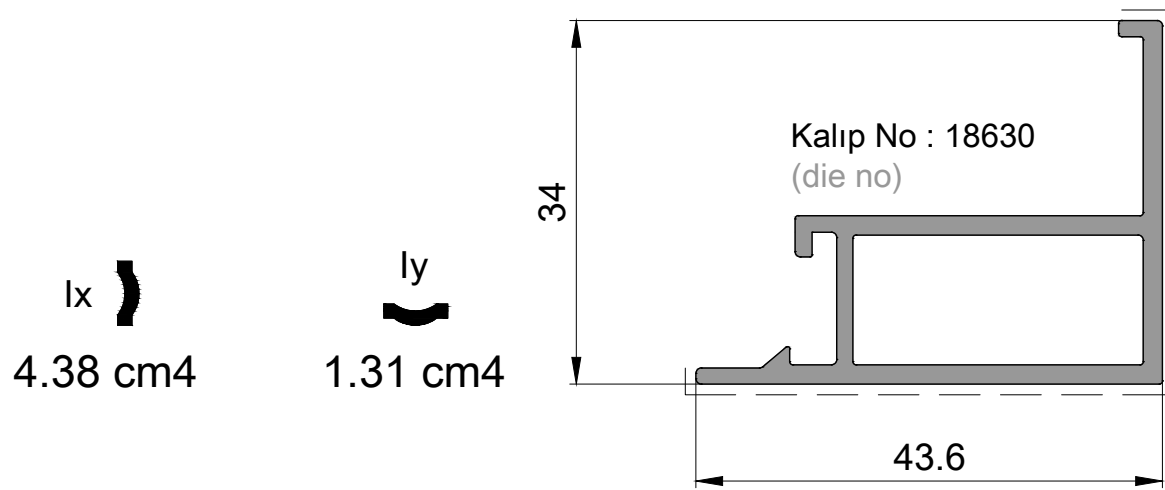
P 2307
Düşey Kanat Profili
Vertical Sash Profile
1,00kg/mt



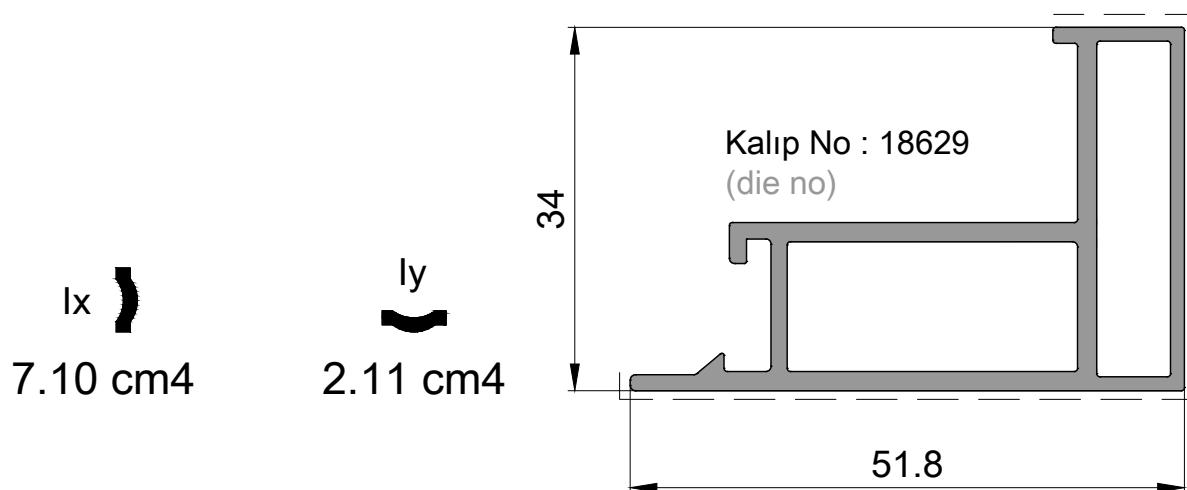
P 2308
Düşey Kanat Profili
Vertical Sash Profile
1,210kg/mt



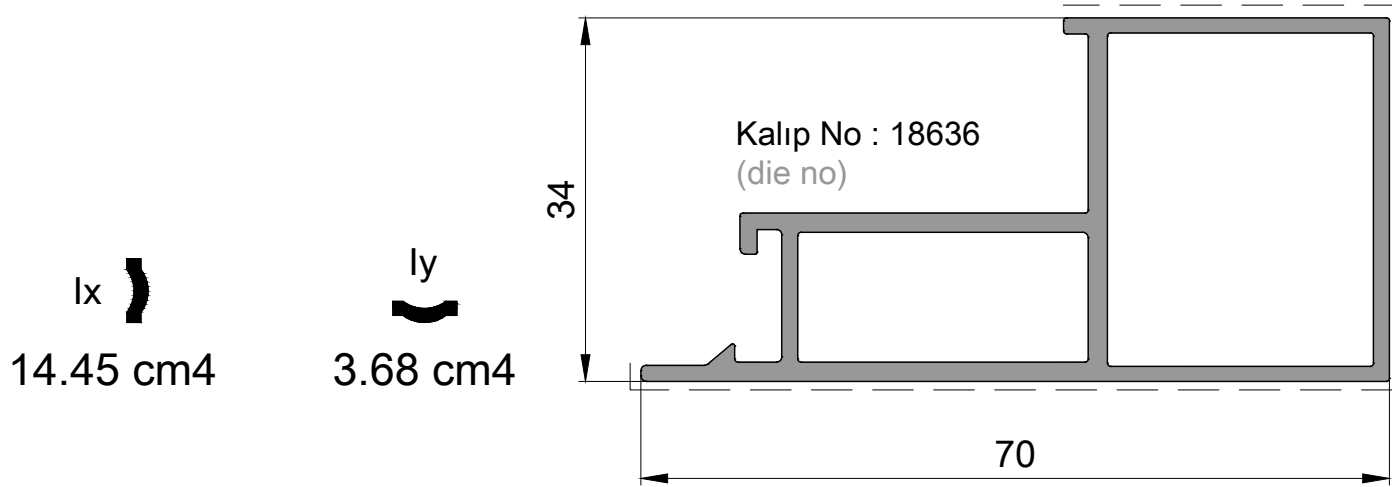
P 2309
Yatay Kanat Profili
Horizontal Sash Profile
1,025kg/mt



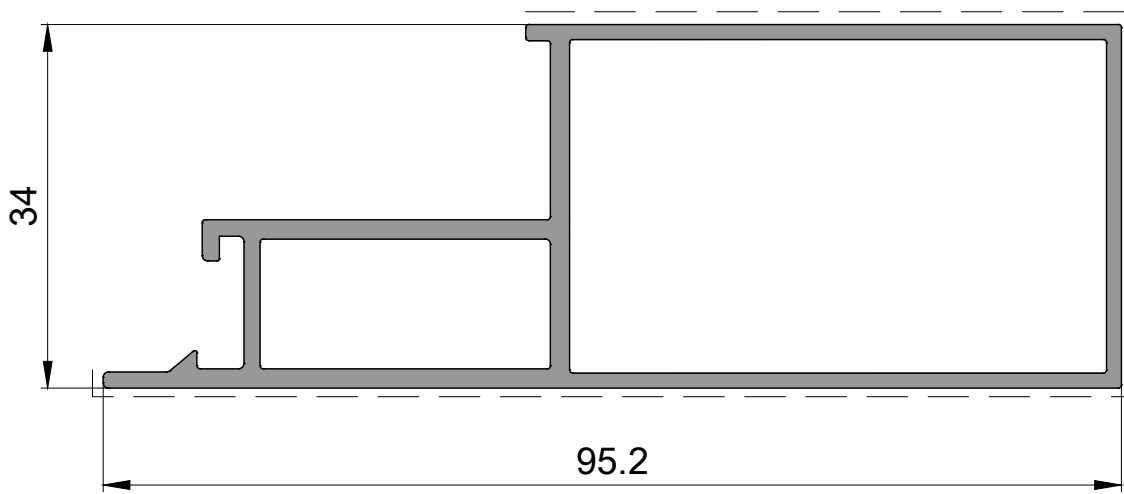
P 2310
Kenet Profili
Interlock Profile
0,595kg/mt



P 2311
Kenet Profili
Interlock Profile
0,765kg/mt



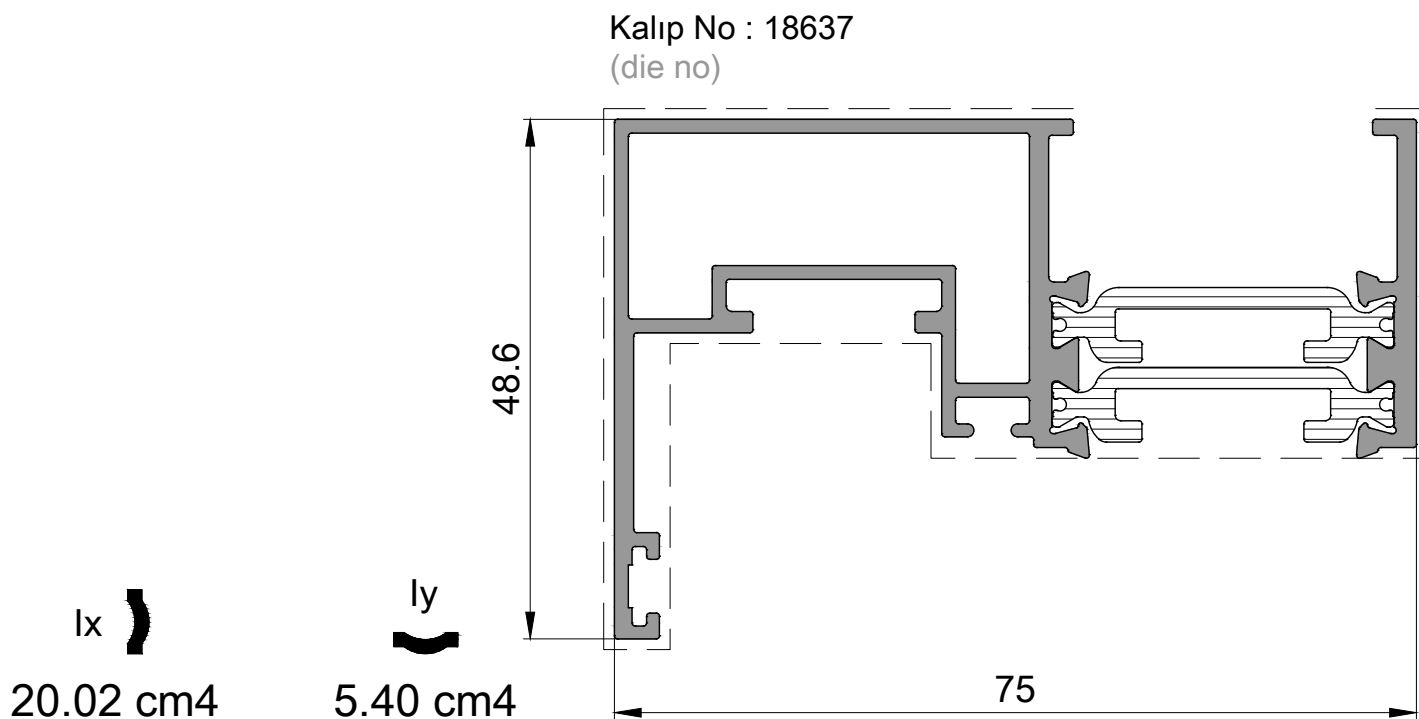
P 2312
Kenet Profili
Interlock Profile
0,925kg/mt



P 2313
Kenet Profili
Interlock Profile
1,105kg/mt

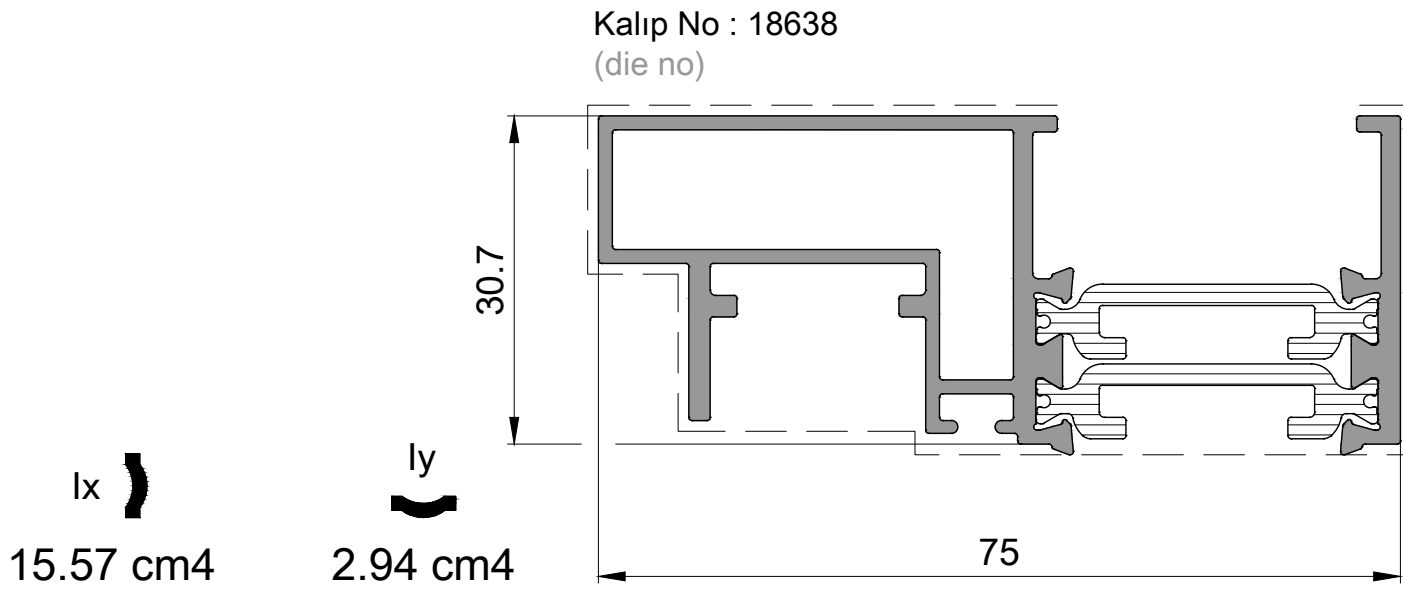
Ix)
32.65 cm4

Iy)
5.77 cm4

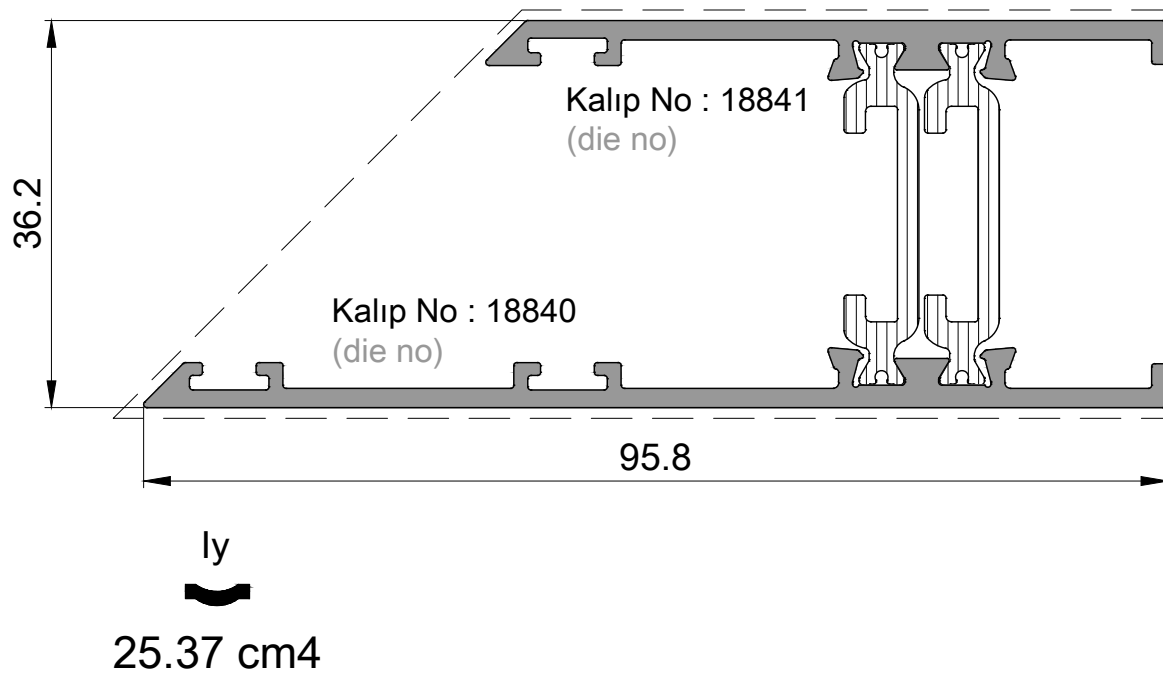


P 2314
Çift Kanat Aktif Profili
double sash active profile
1,330kg/mt

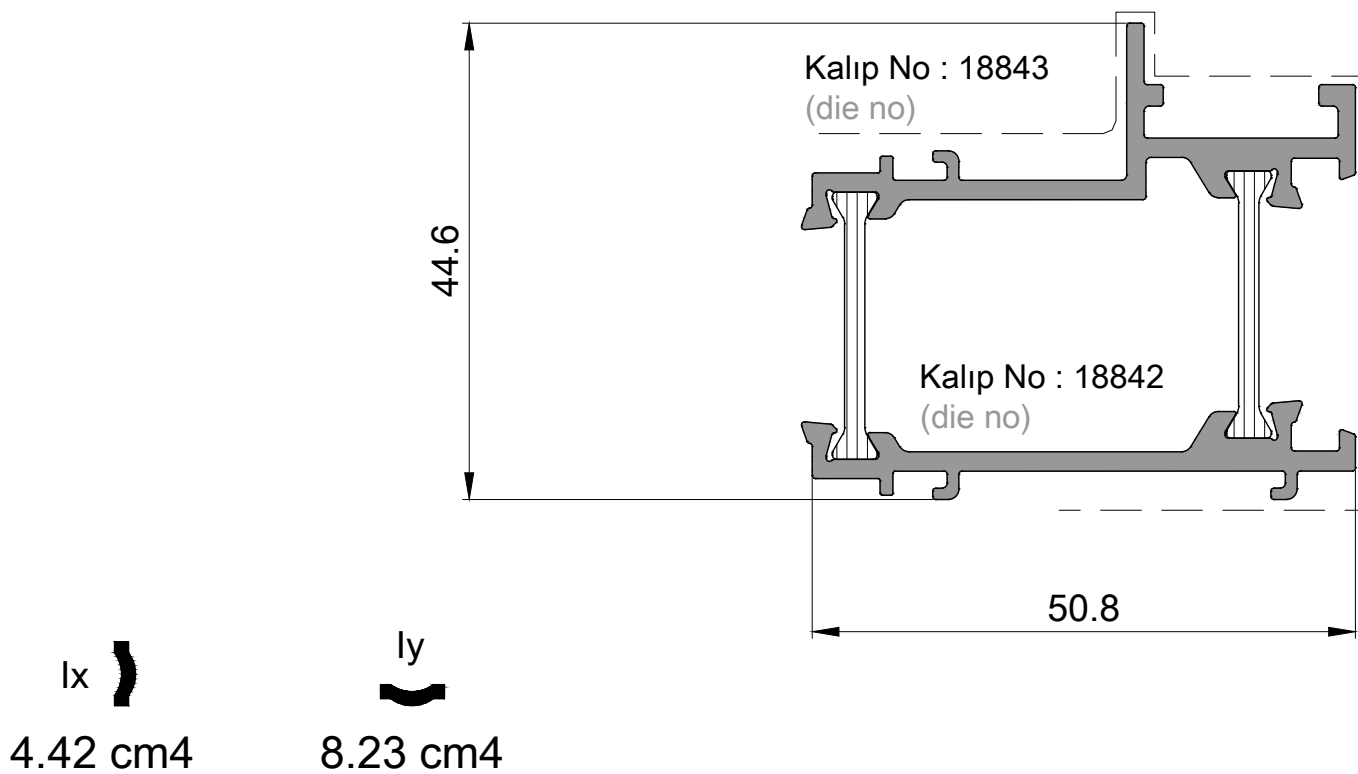
Kalıp No : 18639
(die no)



P 2315
Çift Kanat Pasif Profili
double sash passive profile
1,215kg/mt



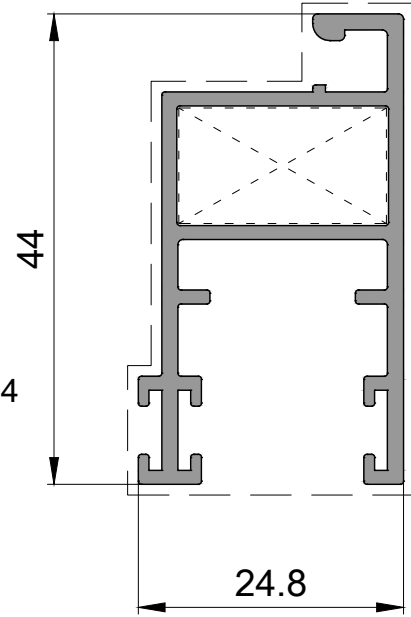
P 2316
Düşey Köşe Kanat Profili
vertical corner sash profile
1,280kg/mt



P 2317
Düşey Köşe Kanat Profili
vertical corner sash profile
1,020kg/mt

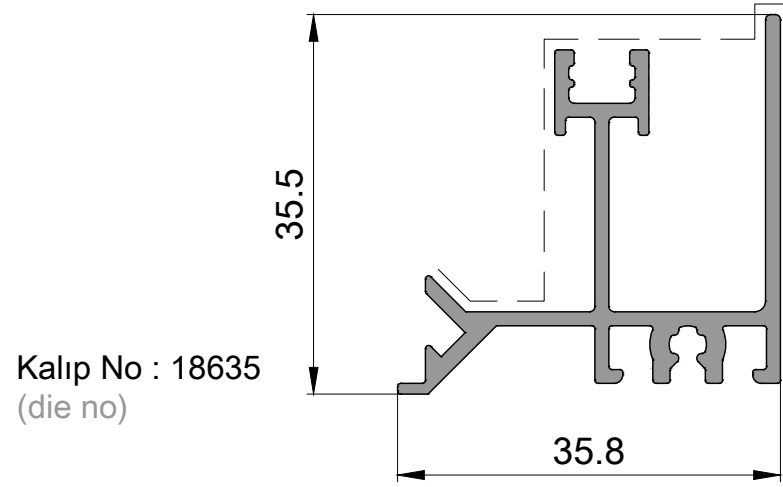
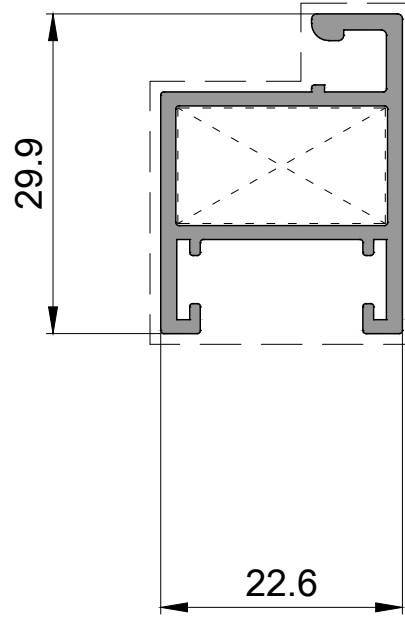
P 2318
Sineklik Profili
FlyScreen Profile
0,590kg/mt

Kalıp No : 18634
(die no)



P 2319
Sineklik Profili
FlyScreen Profile
0,415kg/mt

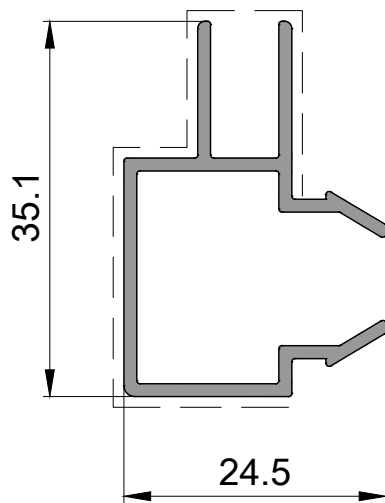
Kalıp No : 18640
(die no)



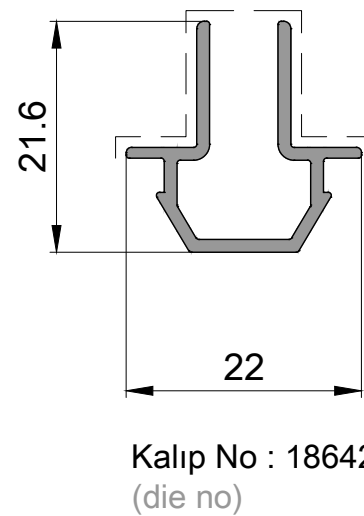
P 2320
Sineklik Kasa Profili
FlyScreen Frame Profile
0,530kg/mt

Kalıp No : 18635
(die no)

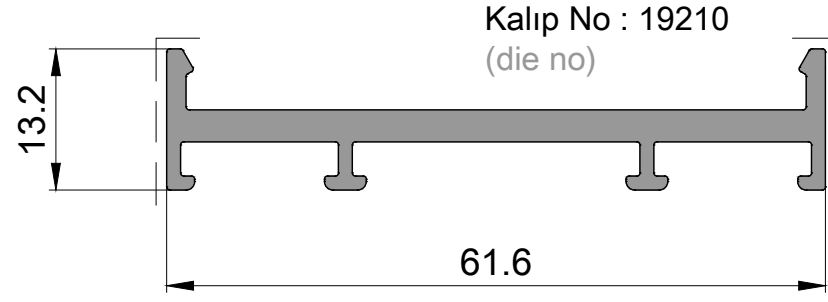
P 2322
Sineklik Adaptör Profili
FlyScreen Adepter Profile
0,340kg/mt



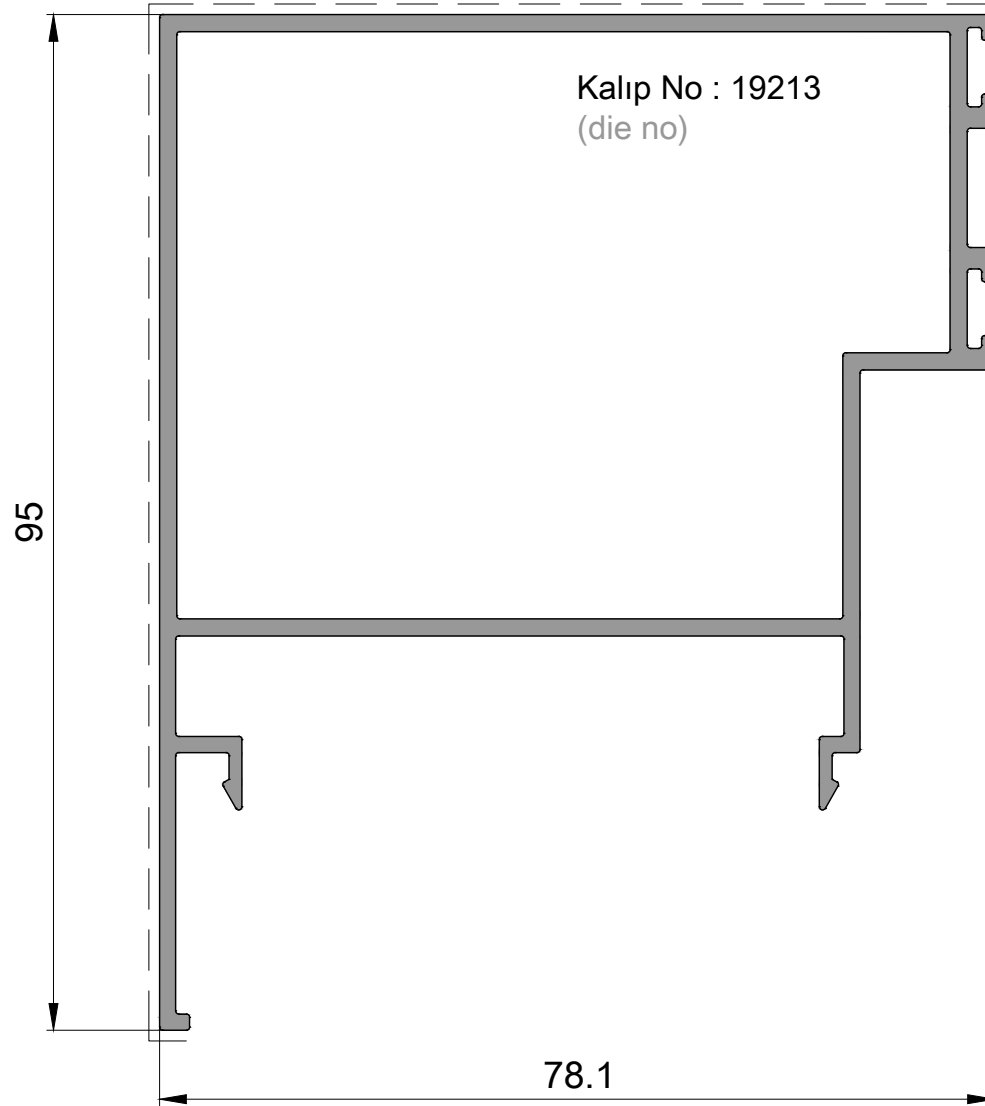
P 2321
Sineklik Adaptör Profili
FlyScreen Adepter Profile
0,210kg/mt



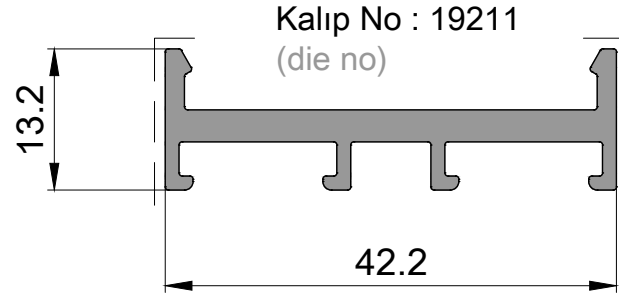
Kalıp No : 18642
(die no)



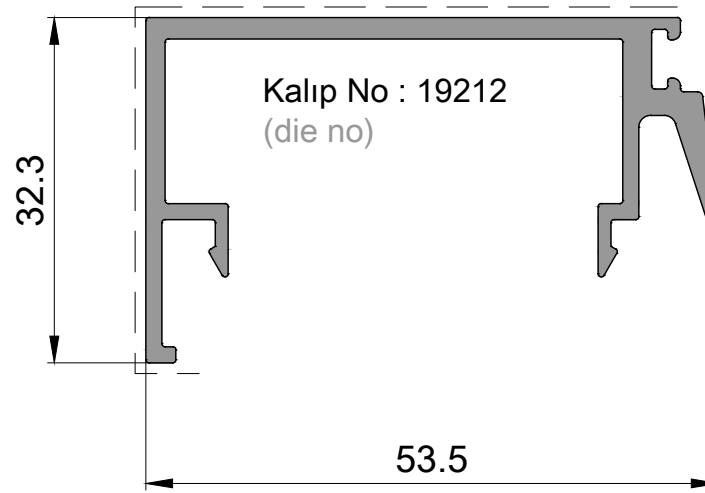
P 2323
Duvar içi sürme Profili
profile for galandage
0,650kg/mt



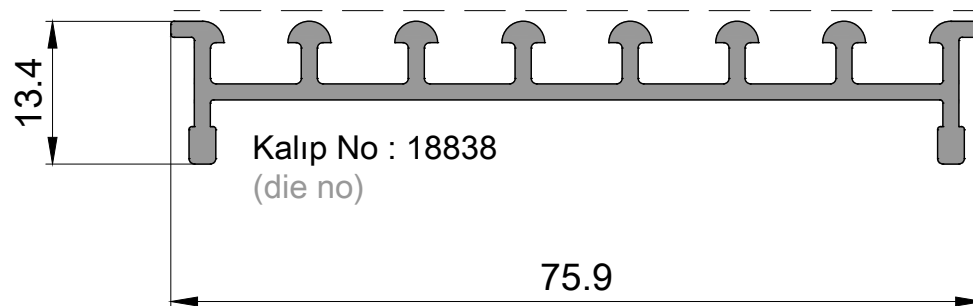
P 2324
Duvar içi sürme Profili
profile for galandage
1,470kg/mt



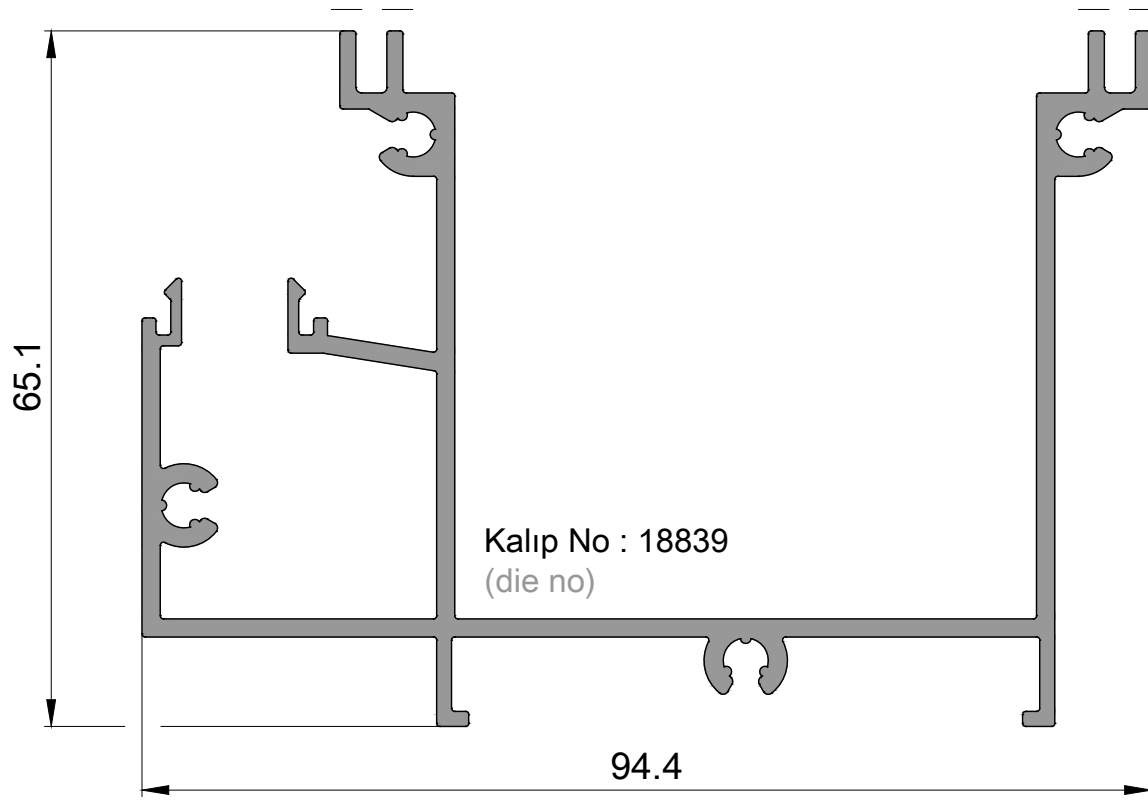
P 2325
Duvar içi sürme Profili
profile for galandage
0,485kg/mt



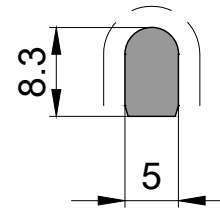
P 2326
Duvar içi sürme Profili
profile for galandage
0,660kg/mt



P 2327
Üst Izgara Profili
top grille profile
0,635kg/mt

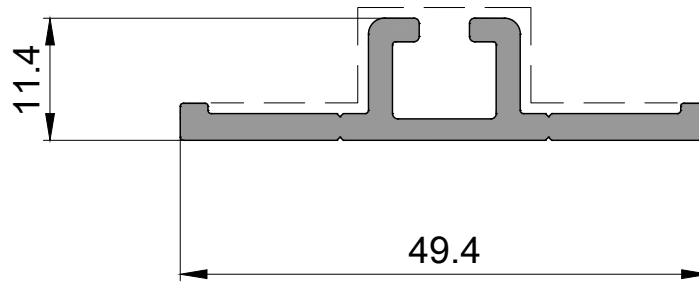


P 2328
Su Kanalı Profili
Water channel Profile
1,530kg/mt

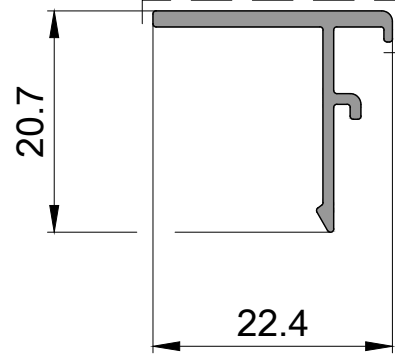


P 2329
Orta Kayıt Profili
Mullion Profile
0,105kg/mt

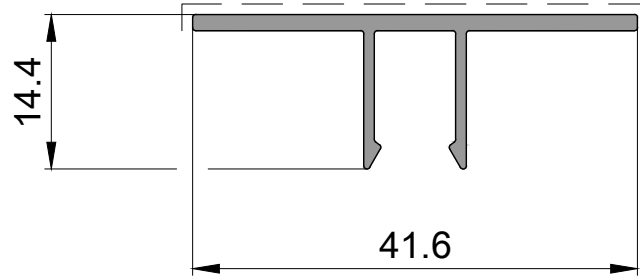
Kalıp No : 18641
(die no)



P 2330
Kilitleme Profili
Locking Profile
0,470kg/mt

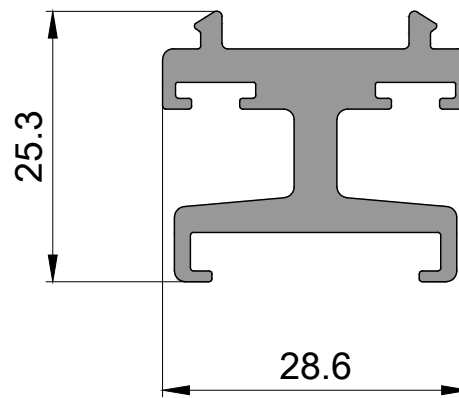
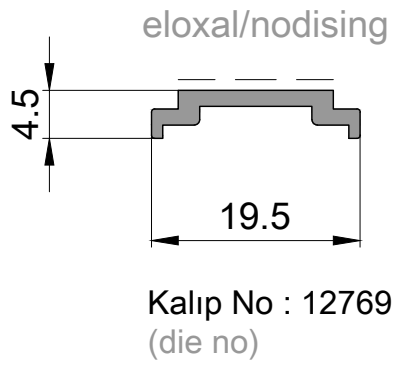


P 2331
Kasa Çıta Profili
Frame Cap Profile
0,160kg/mt

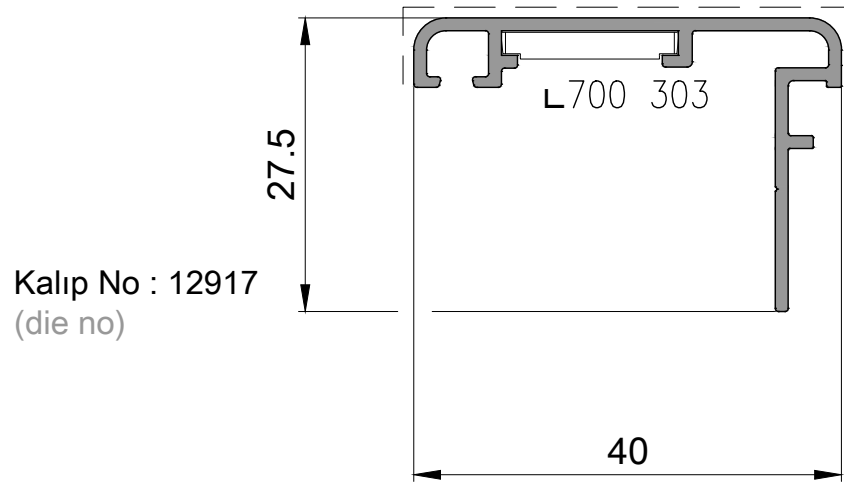


P 2332
Kasa Çıta Profili
Frame Cap Profile
0,240kg/mt

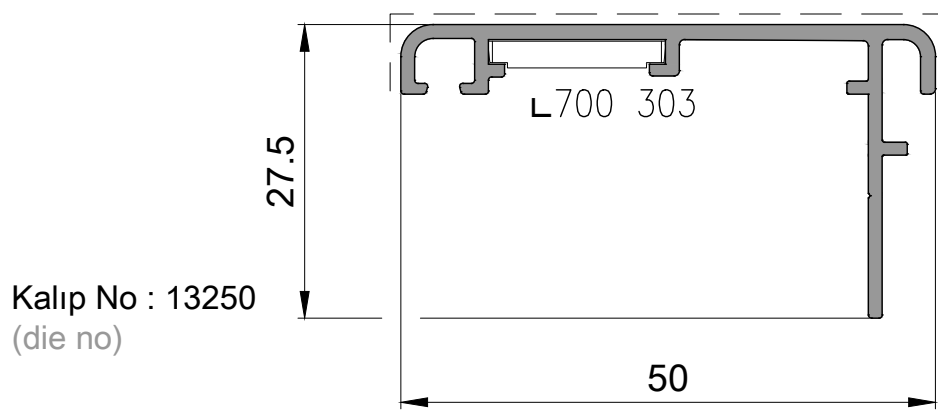
P 1020
Tij Profili / Rod Profile
0,105kg/mt



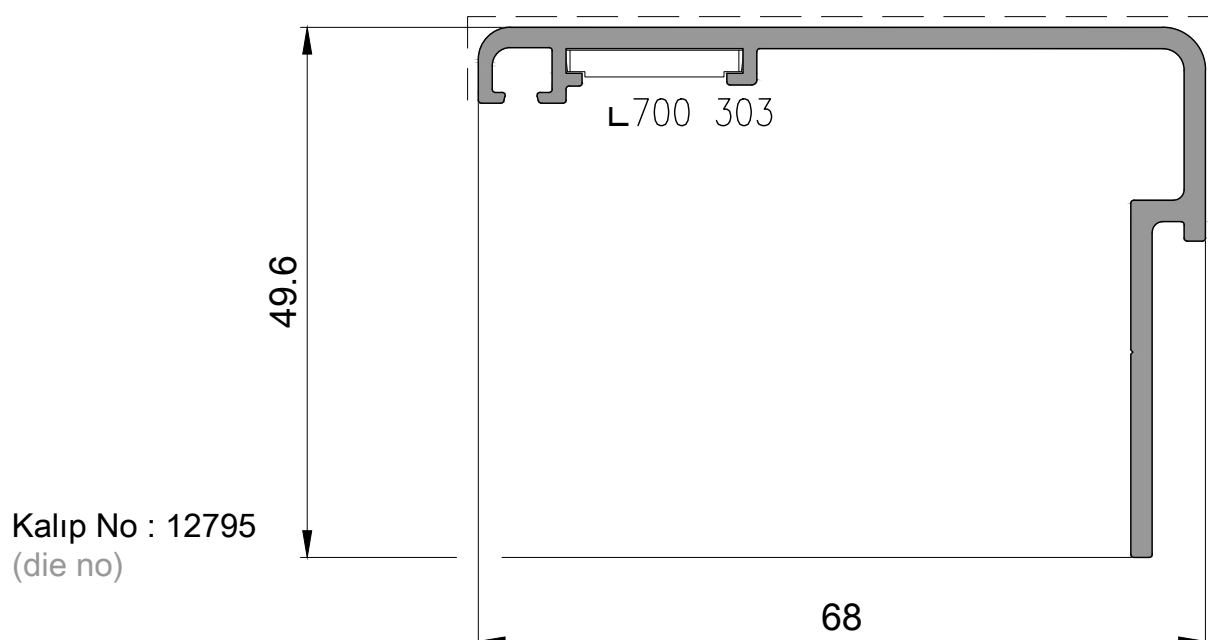
P 2333
Kanat Alt Adaptör Profili
Bottom Adapter Profile
0,735kg/mt



P 1177
Pervaz Profili
Architrave Profile
0,300kg/mt



P 1178
Pervaz Profili
Architrave Profile
0,375kg/mt

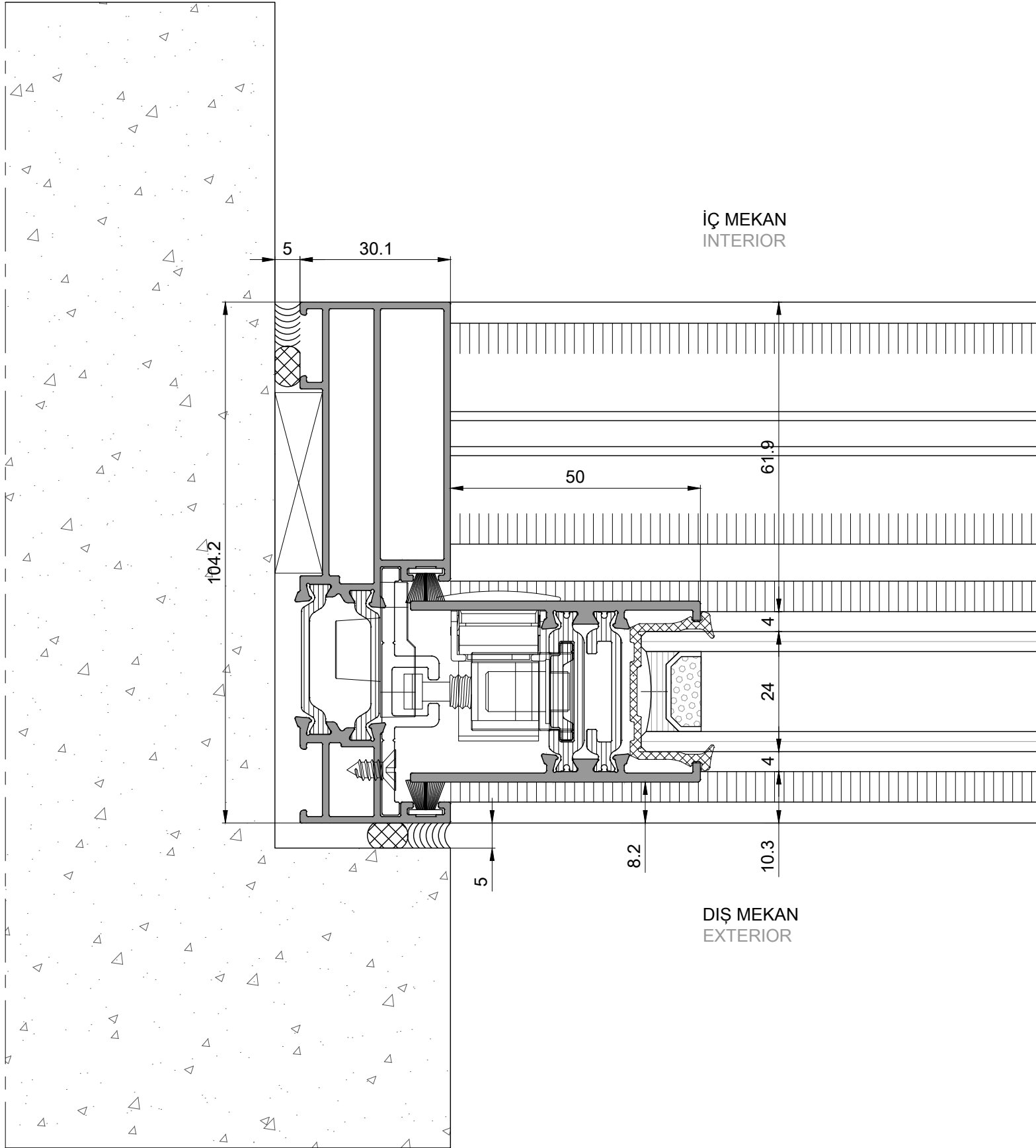
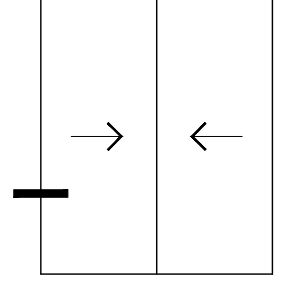


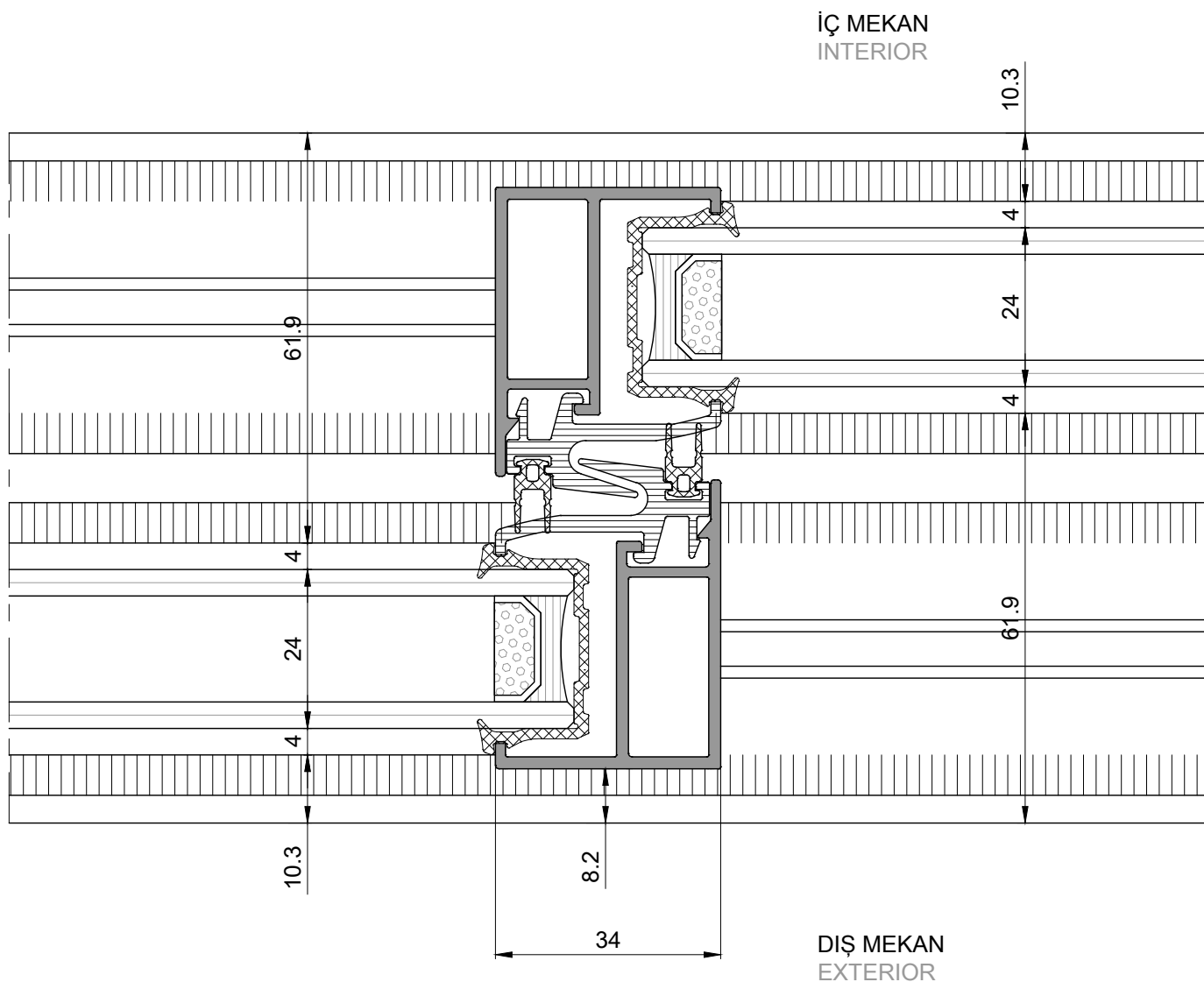
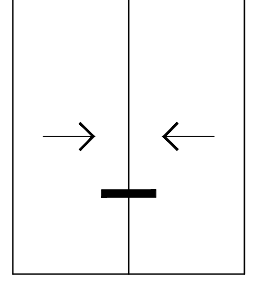
P 1222
Pervaz Profili
Architrave Profile
0,715kg/mt

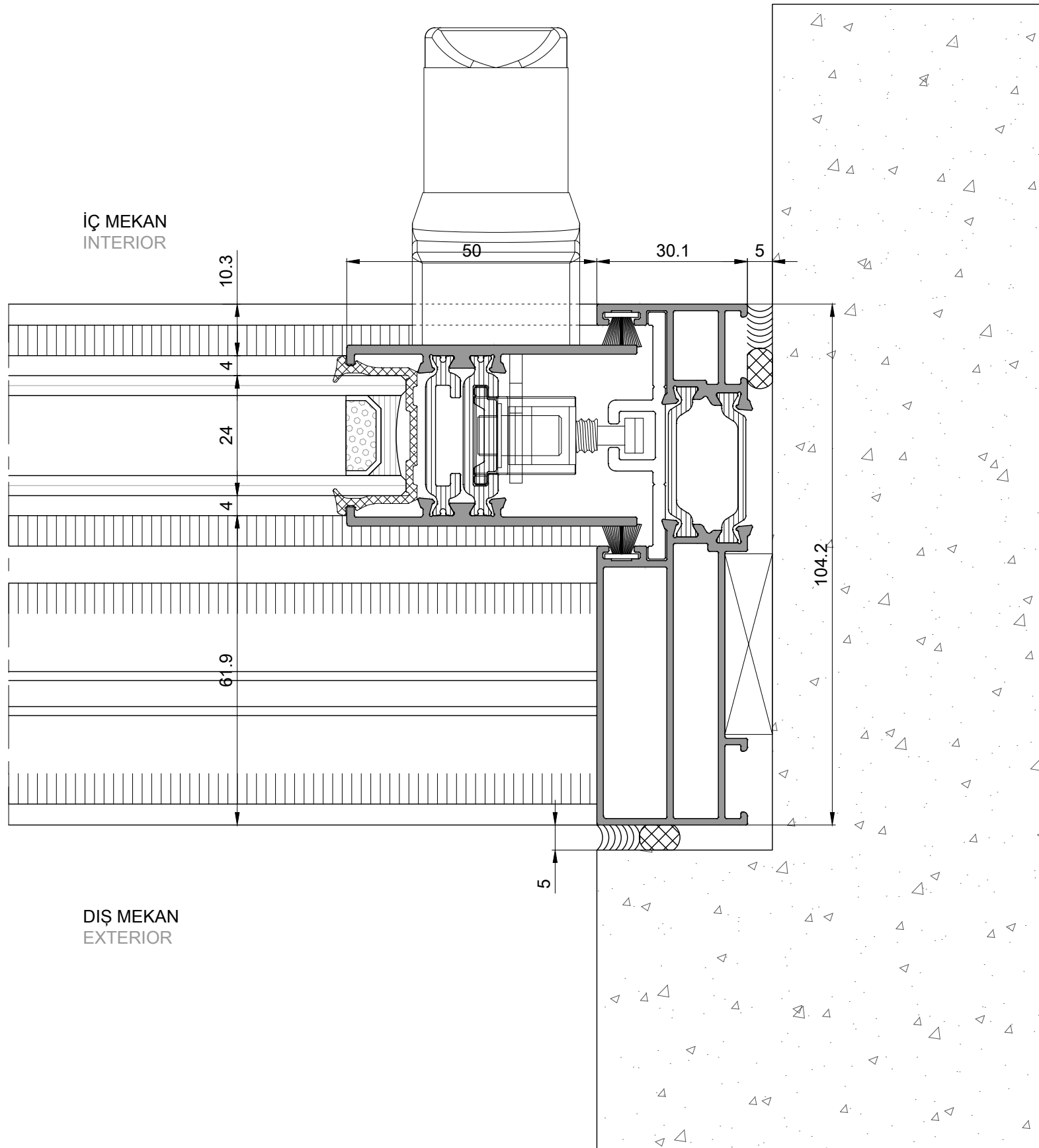
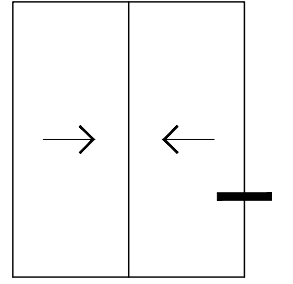
VISIONslide
SÜRME KAPI ve PENCERE SİSTEMİ
SLIDING DOOR and WINDOW SYSTEM

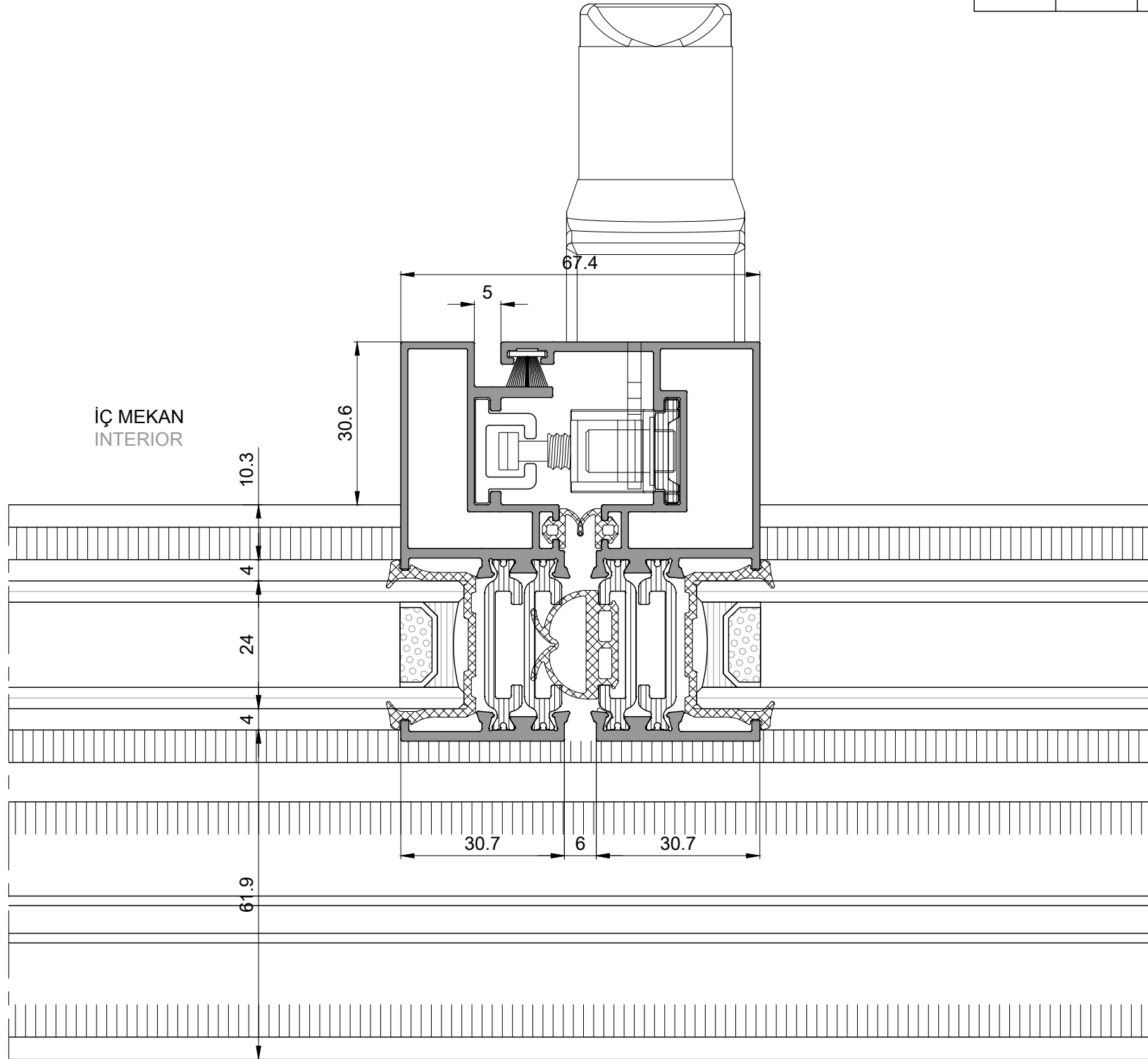
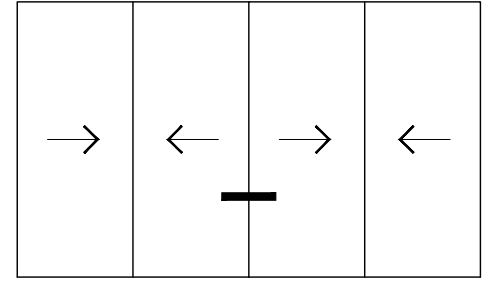
PRENSİP SİSTEM DETAYLARI
PRINCIPAL SECTIONS

çift raylı kasa, çift kanat kayar
double tracks, double sash slide

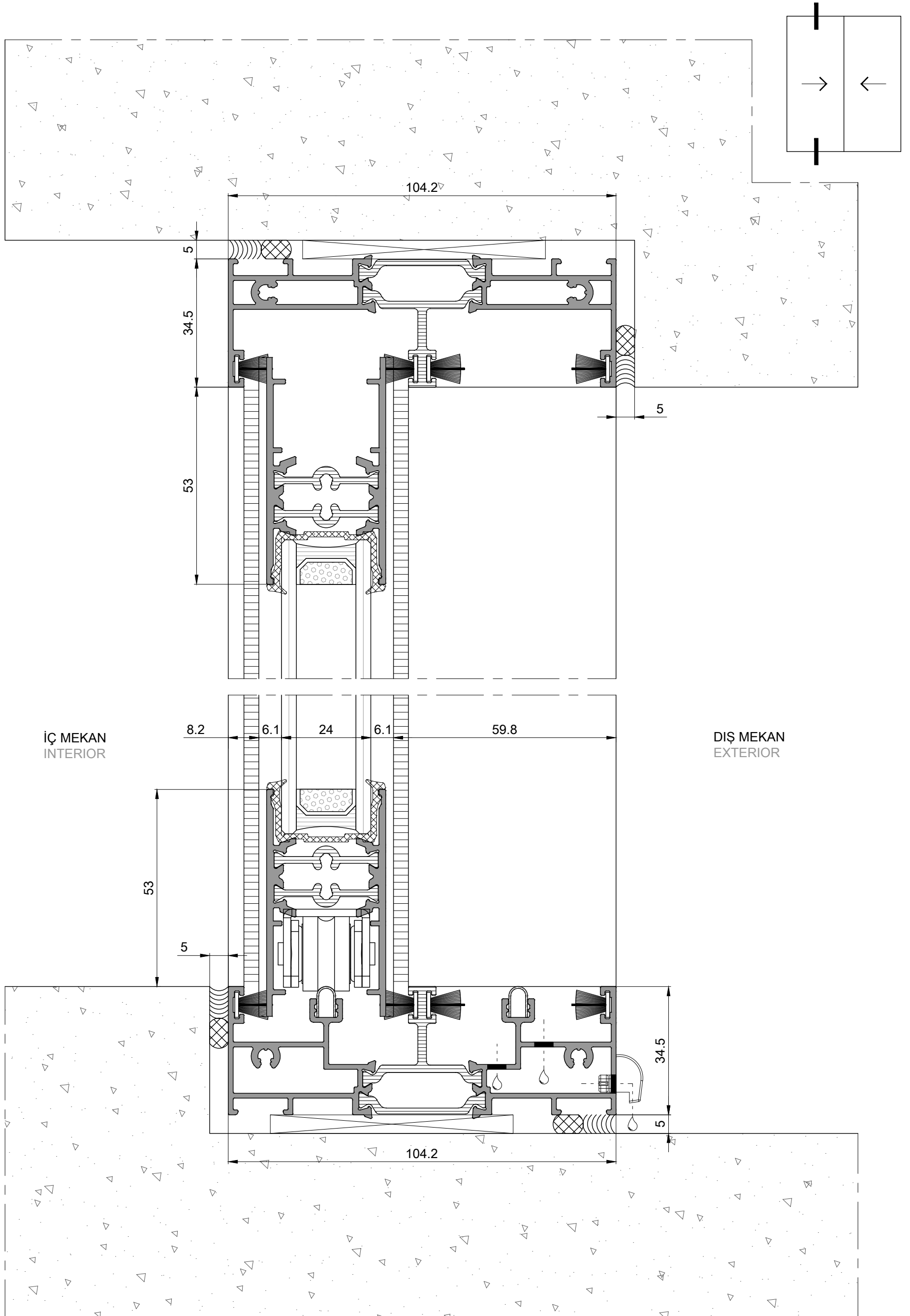


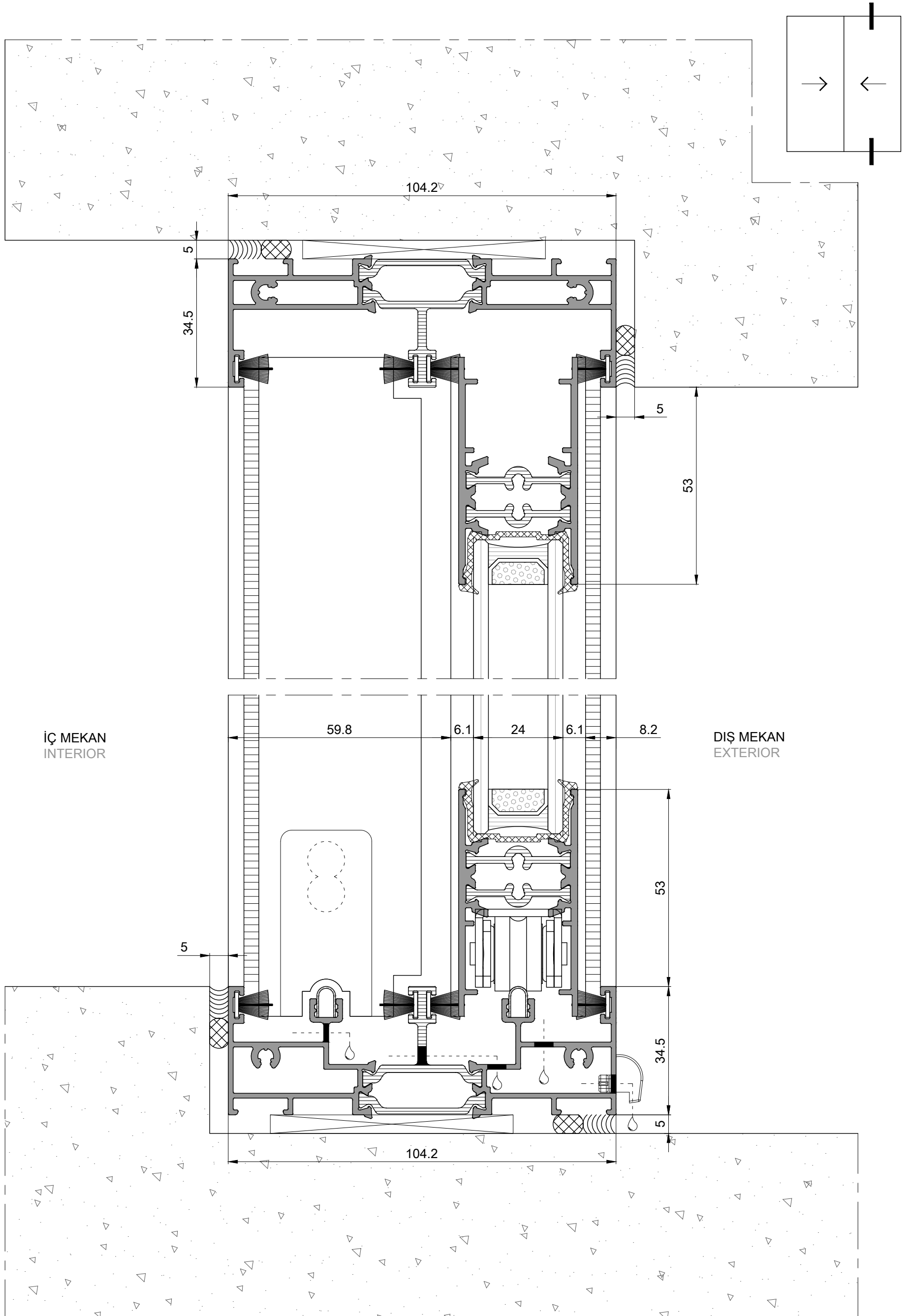


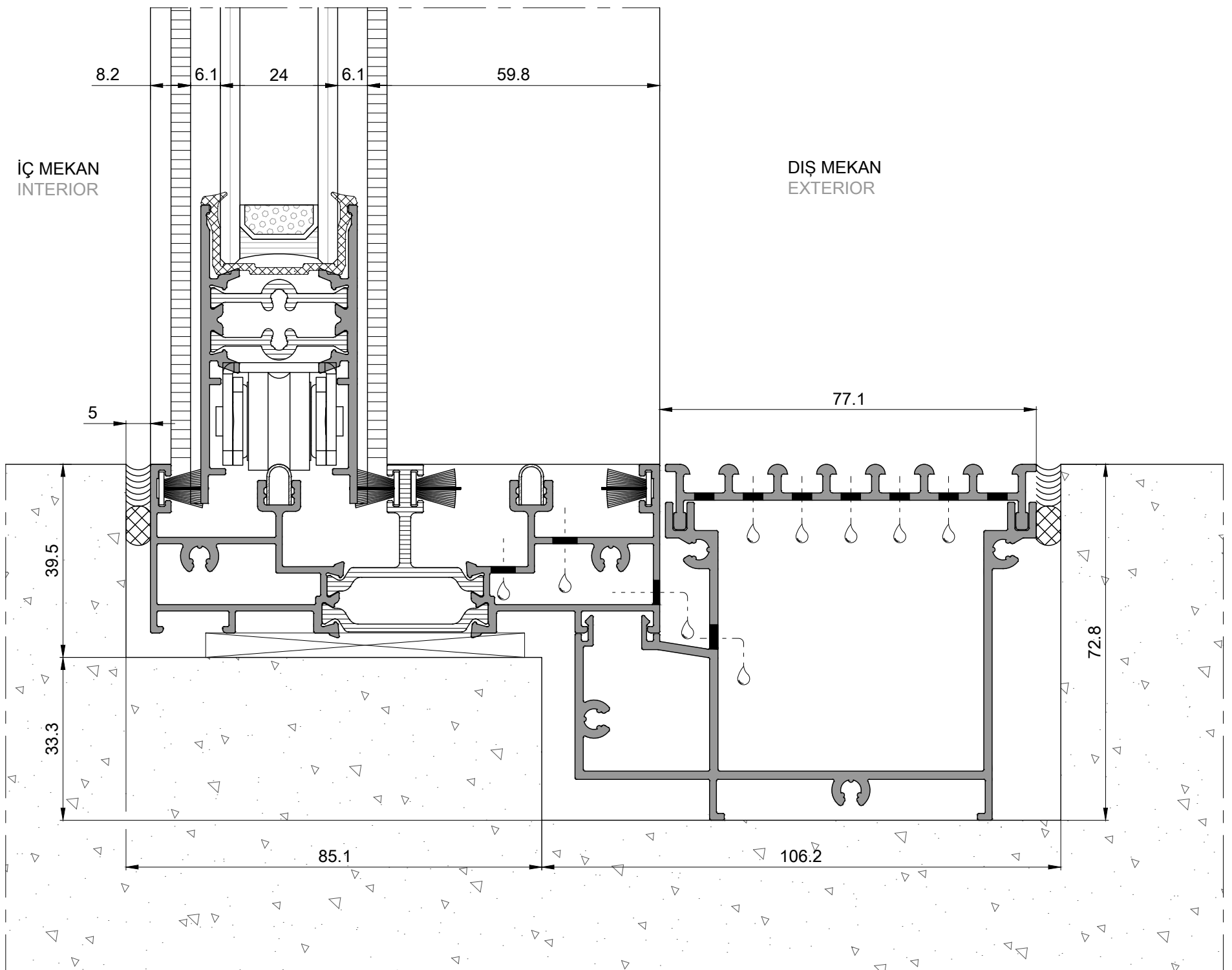
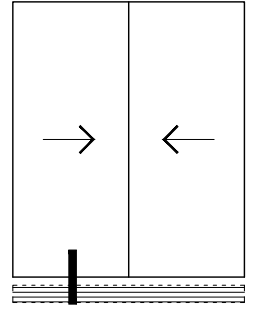


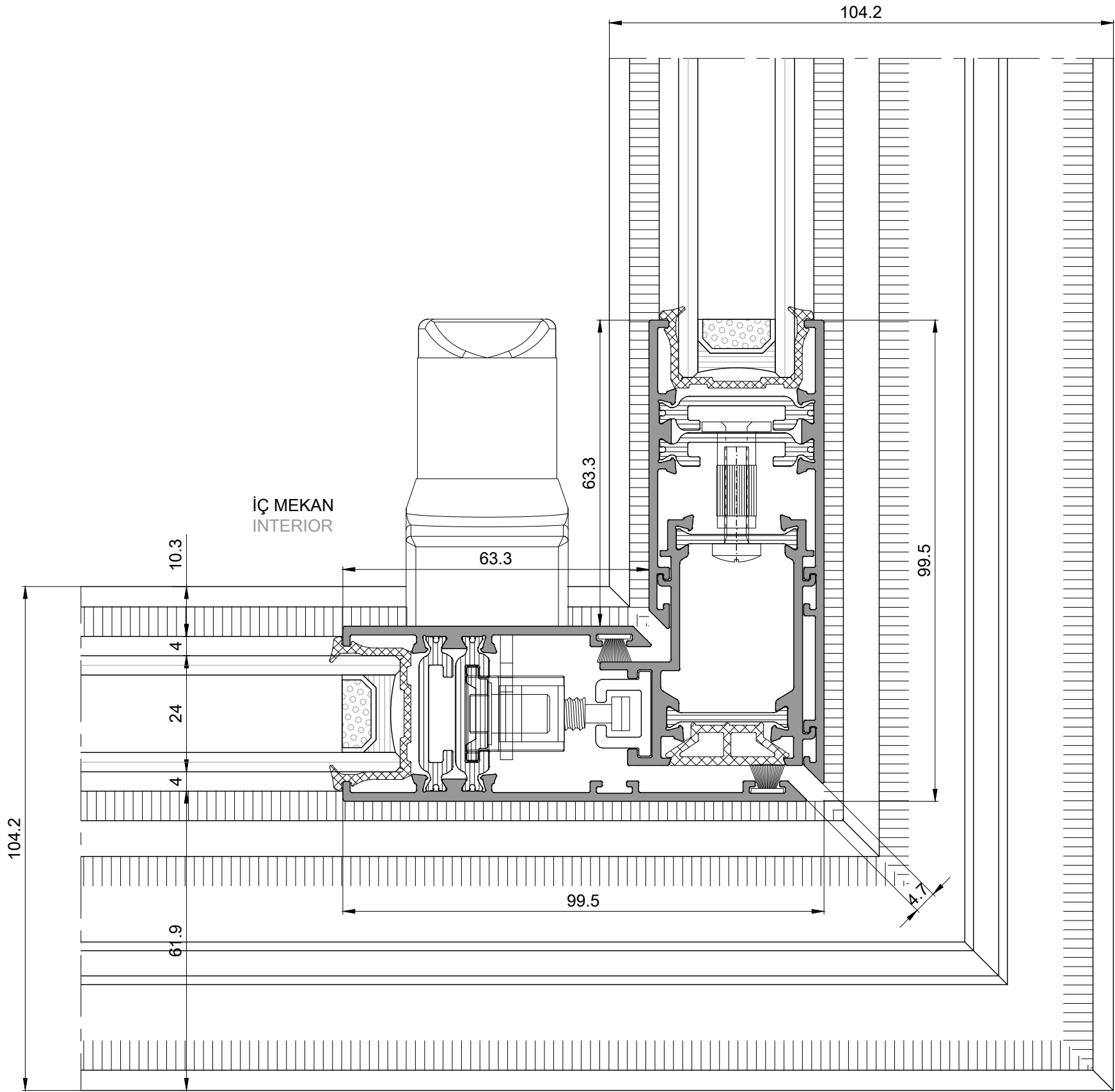


DIŞ MEKAN
EXTERIOR

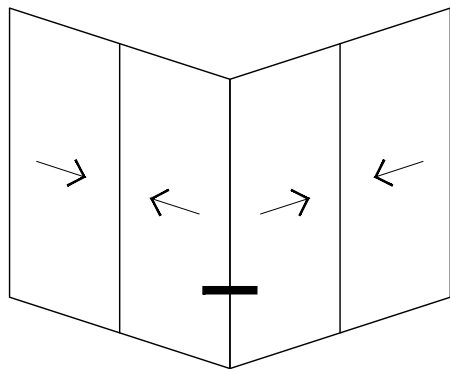


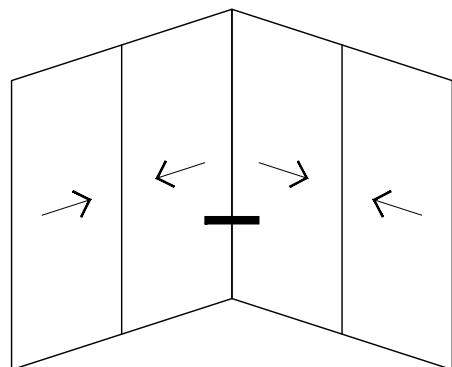
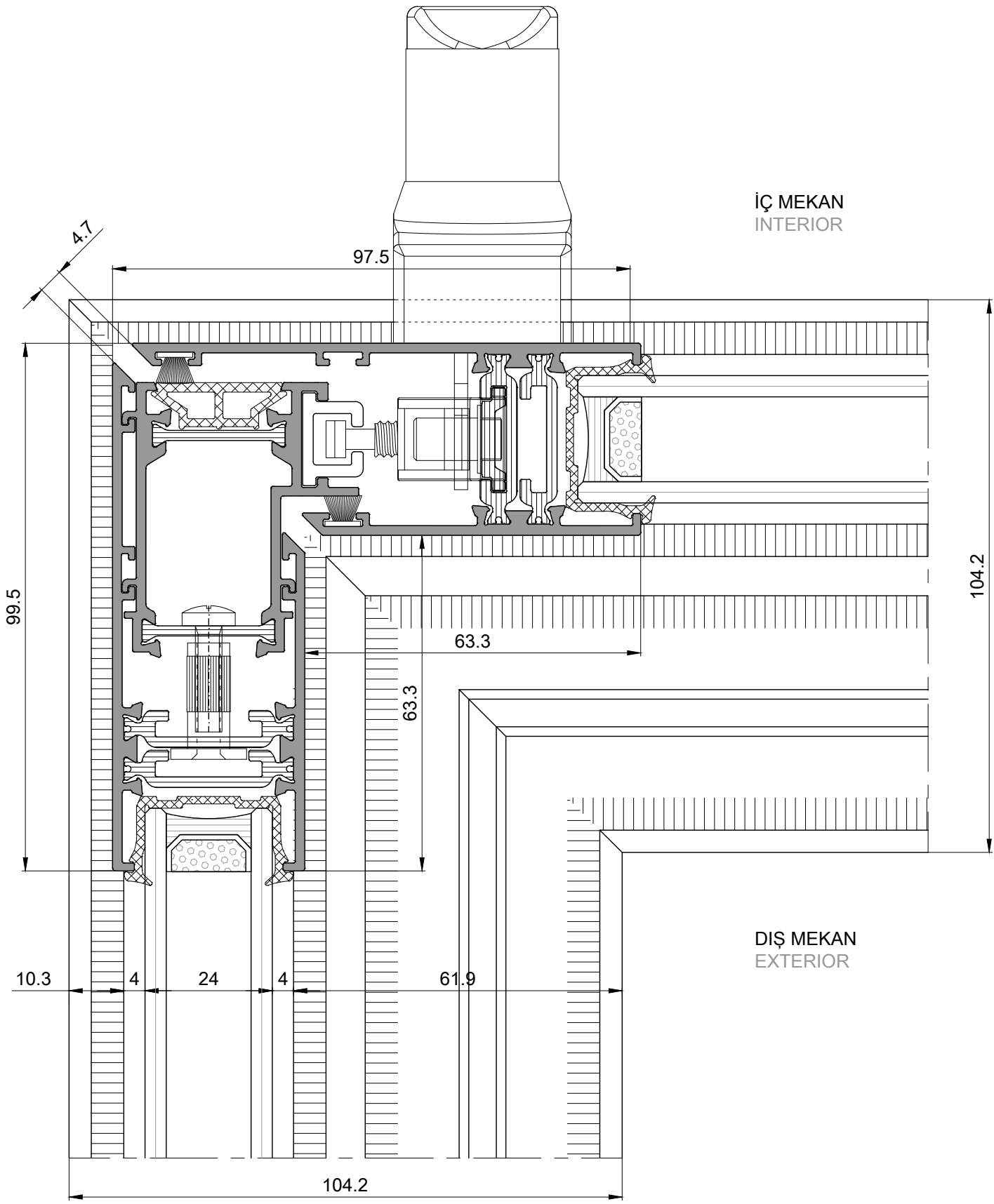




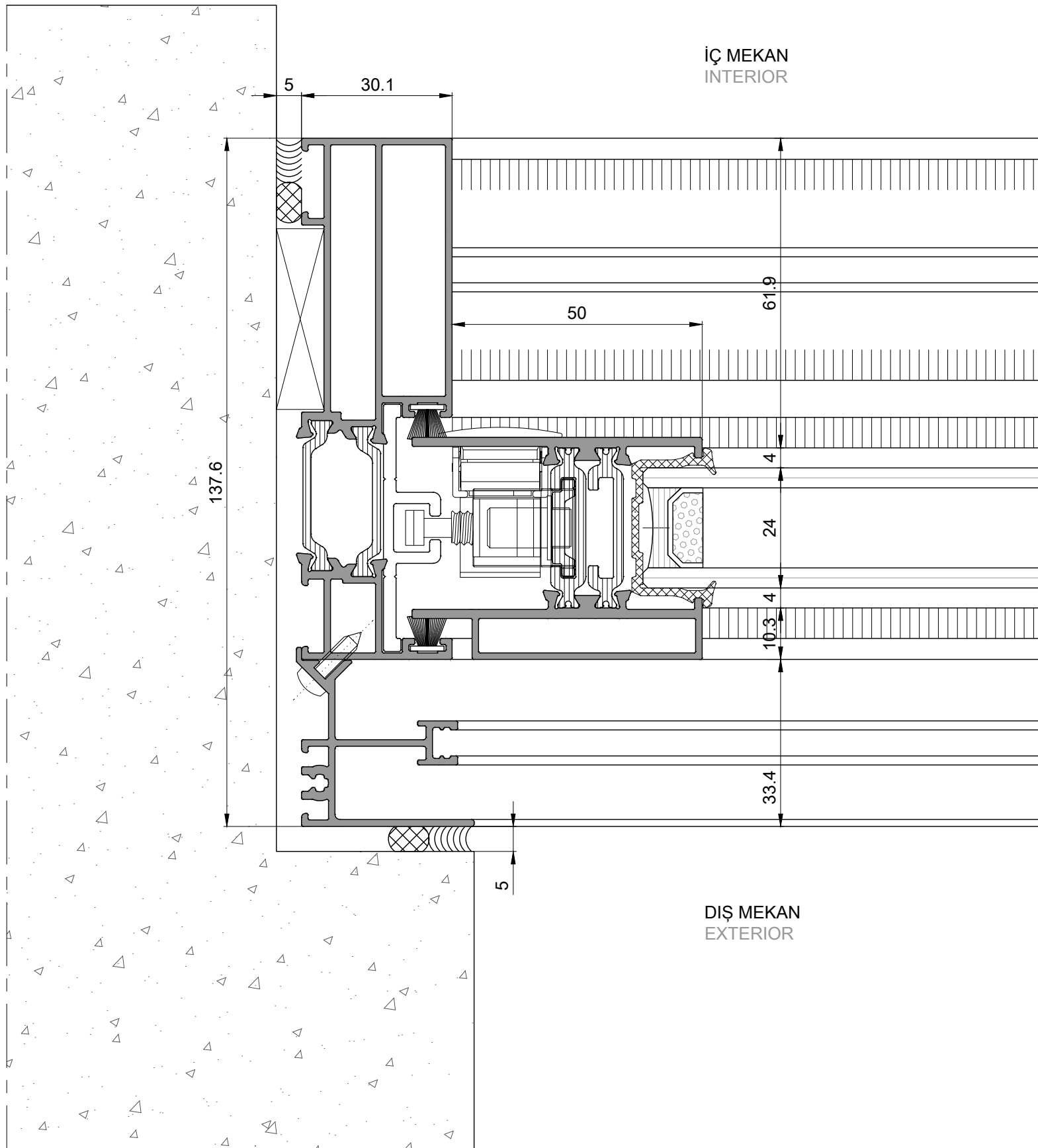
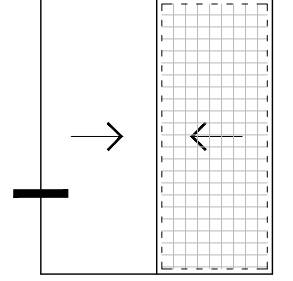


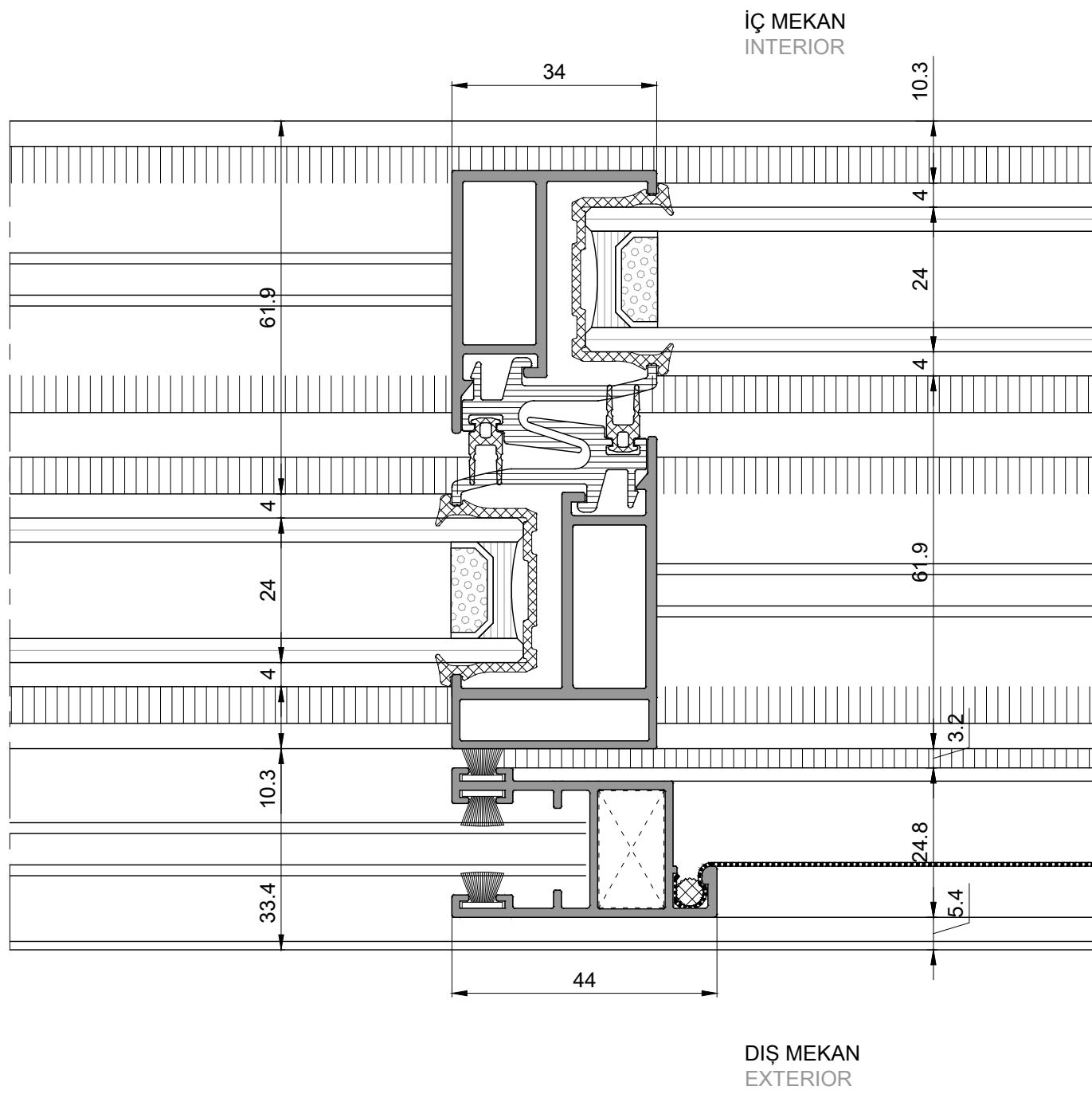
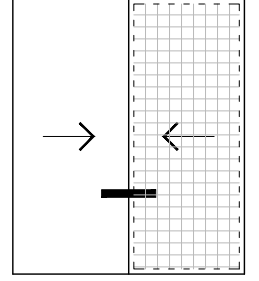
DIŞ MEKAN
EXTERIOR

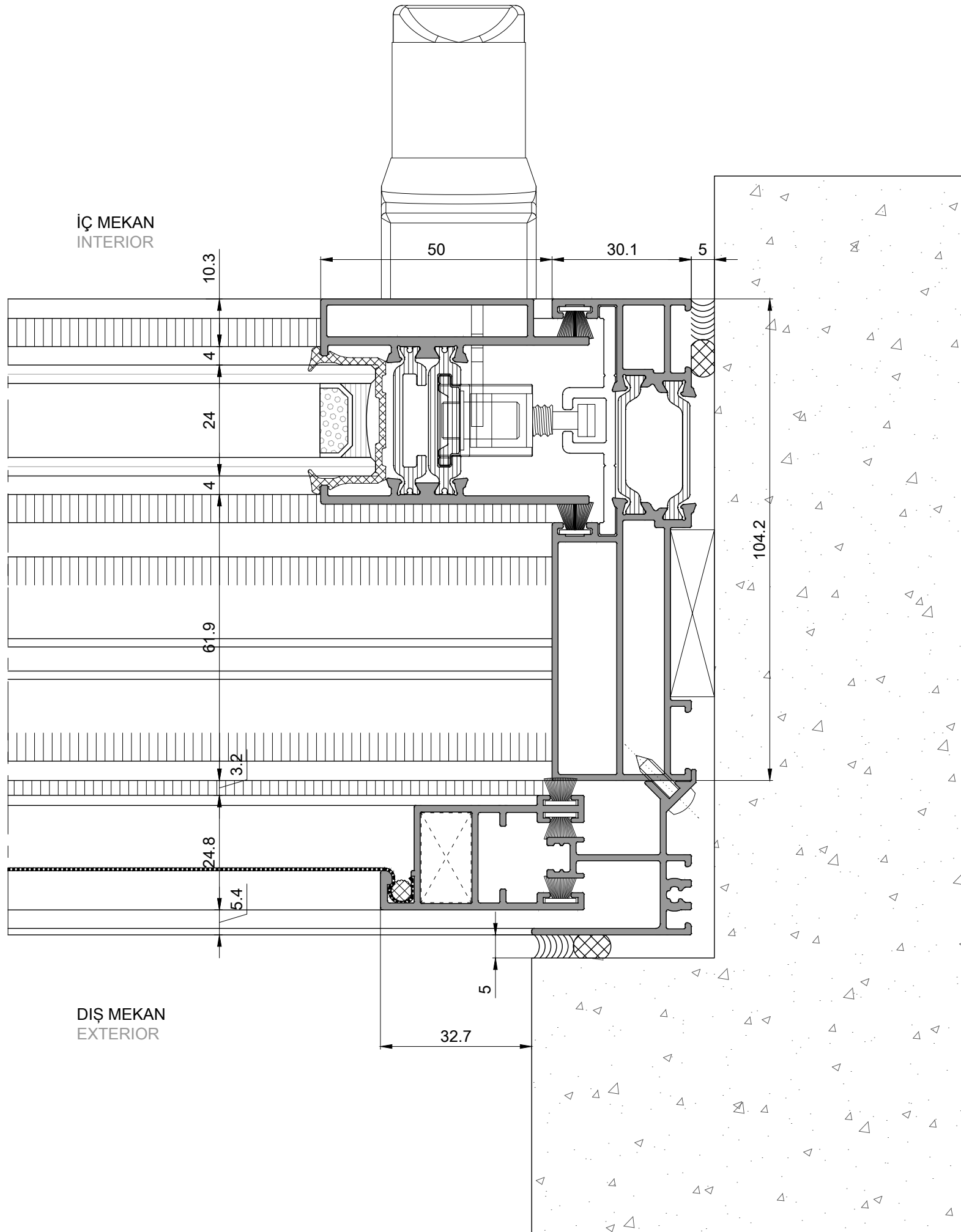
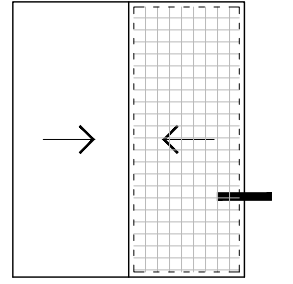


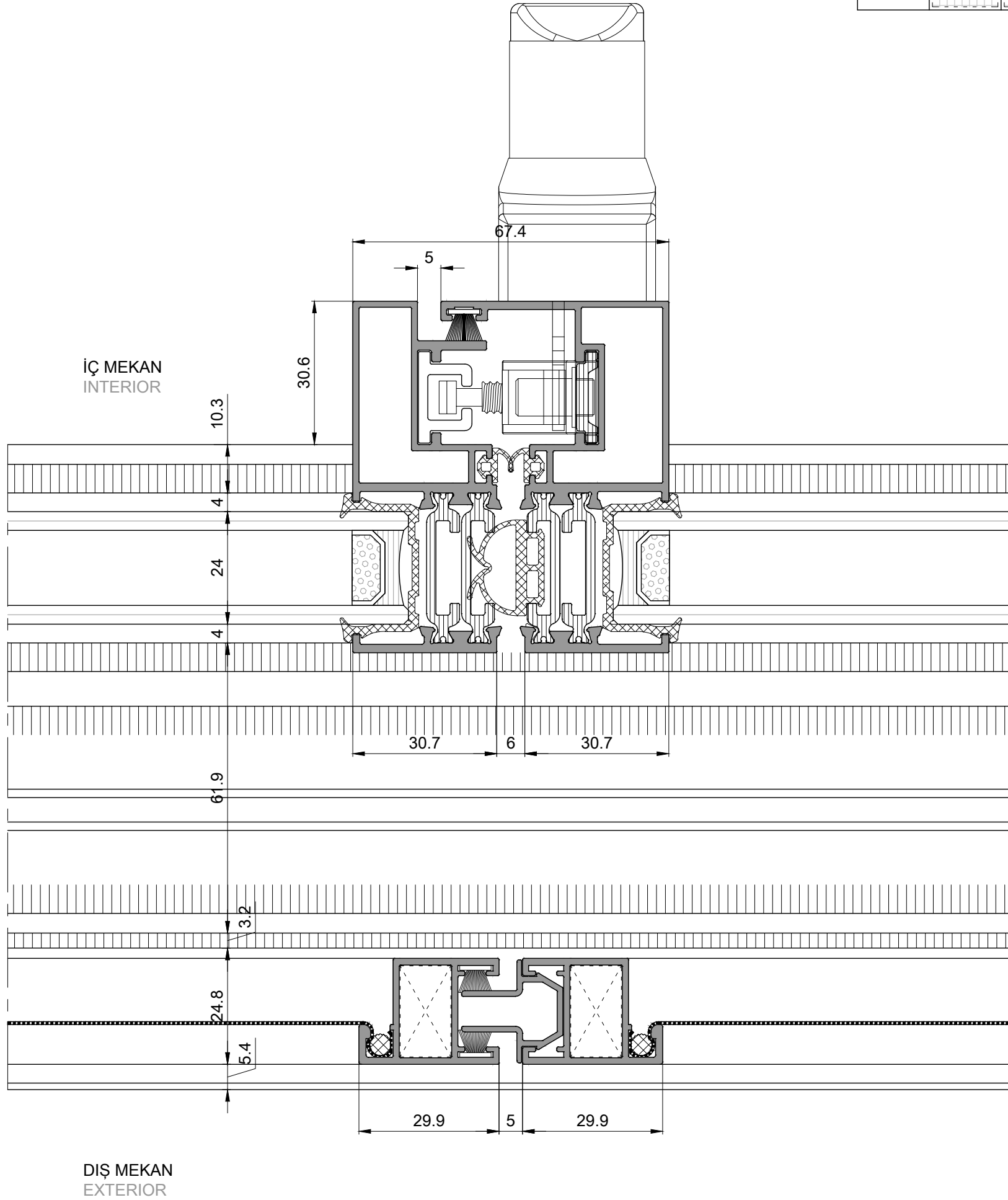
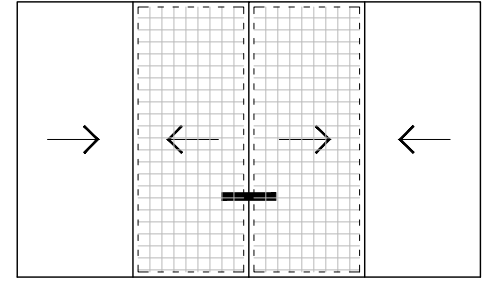


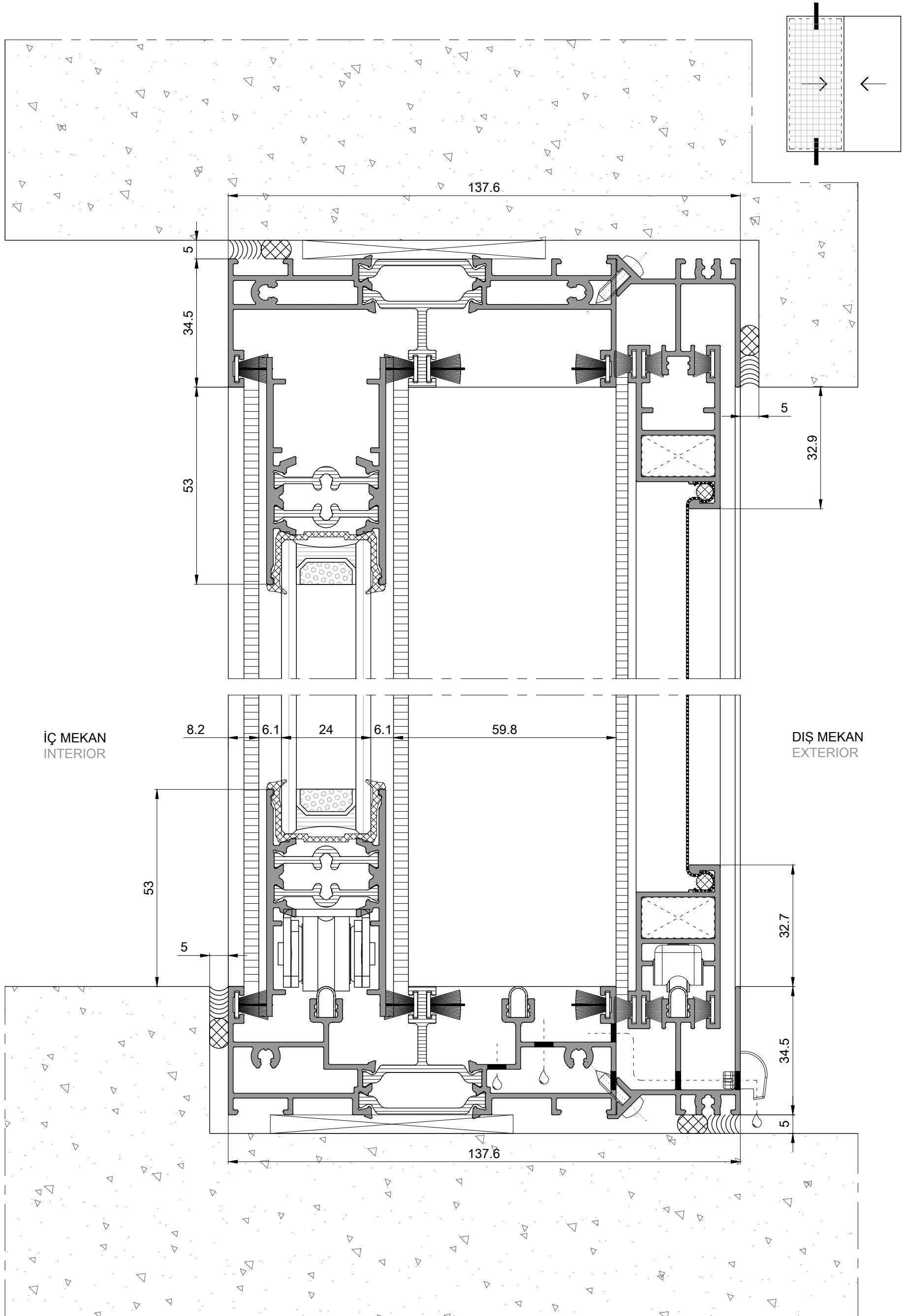
çift raylı kasa, çift kanat kayar, sineklikli
double tracks, double sash slide with flyscreen

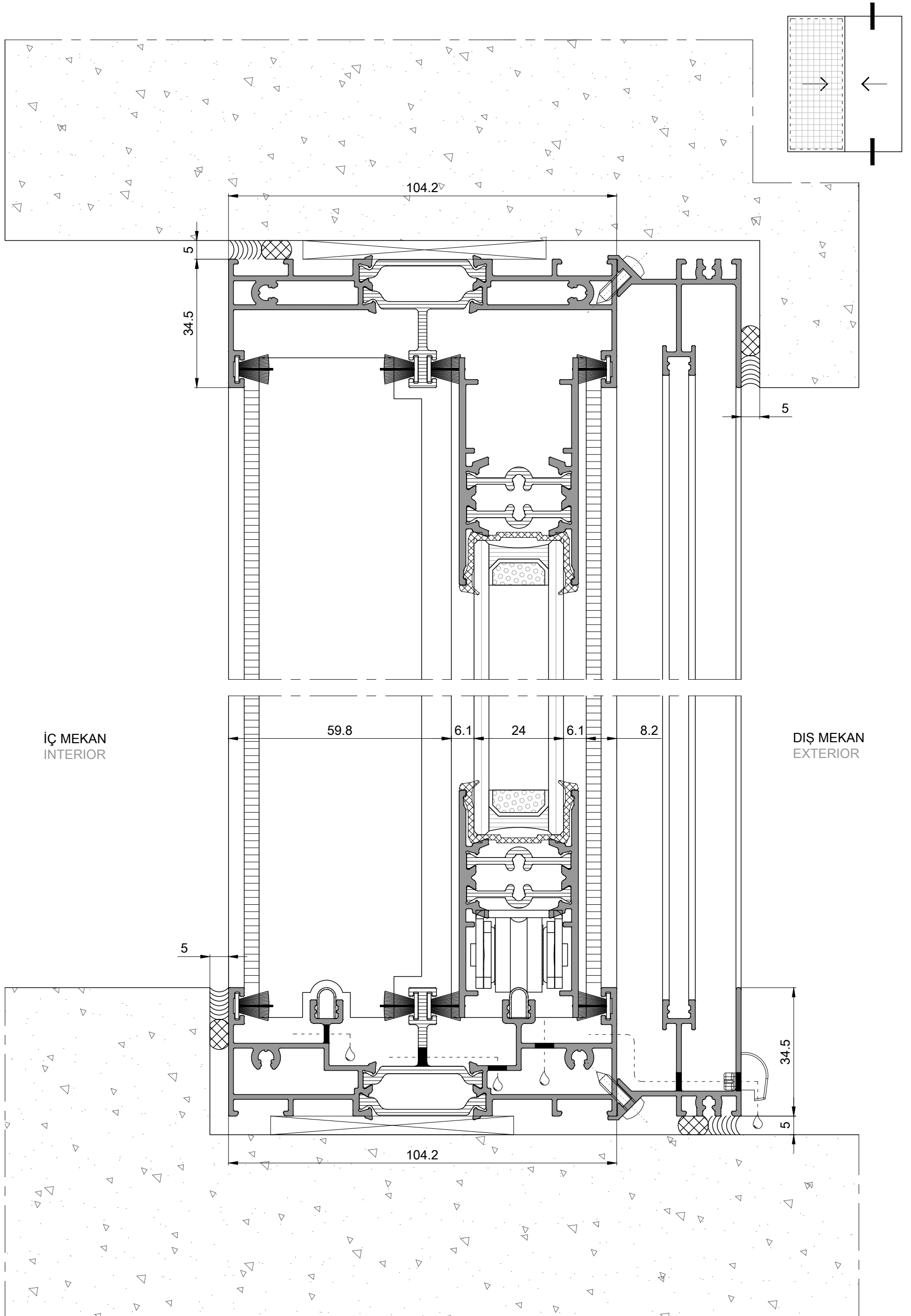


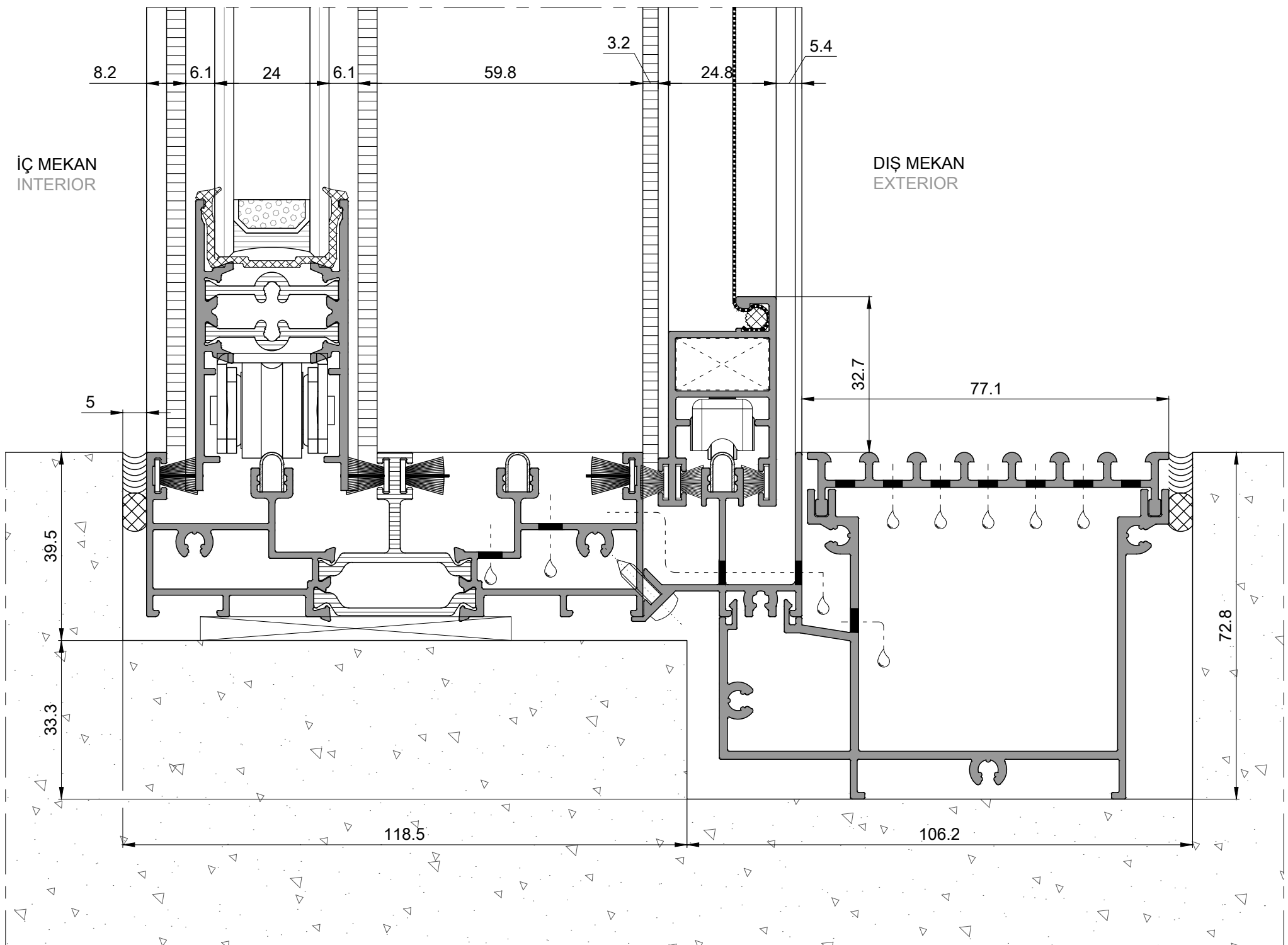
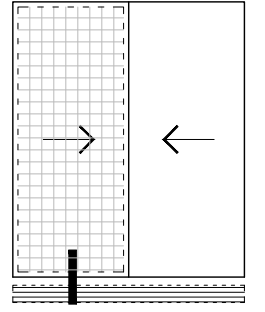


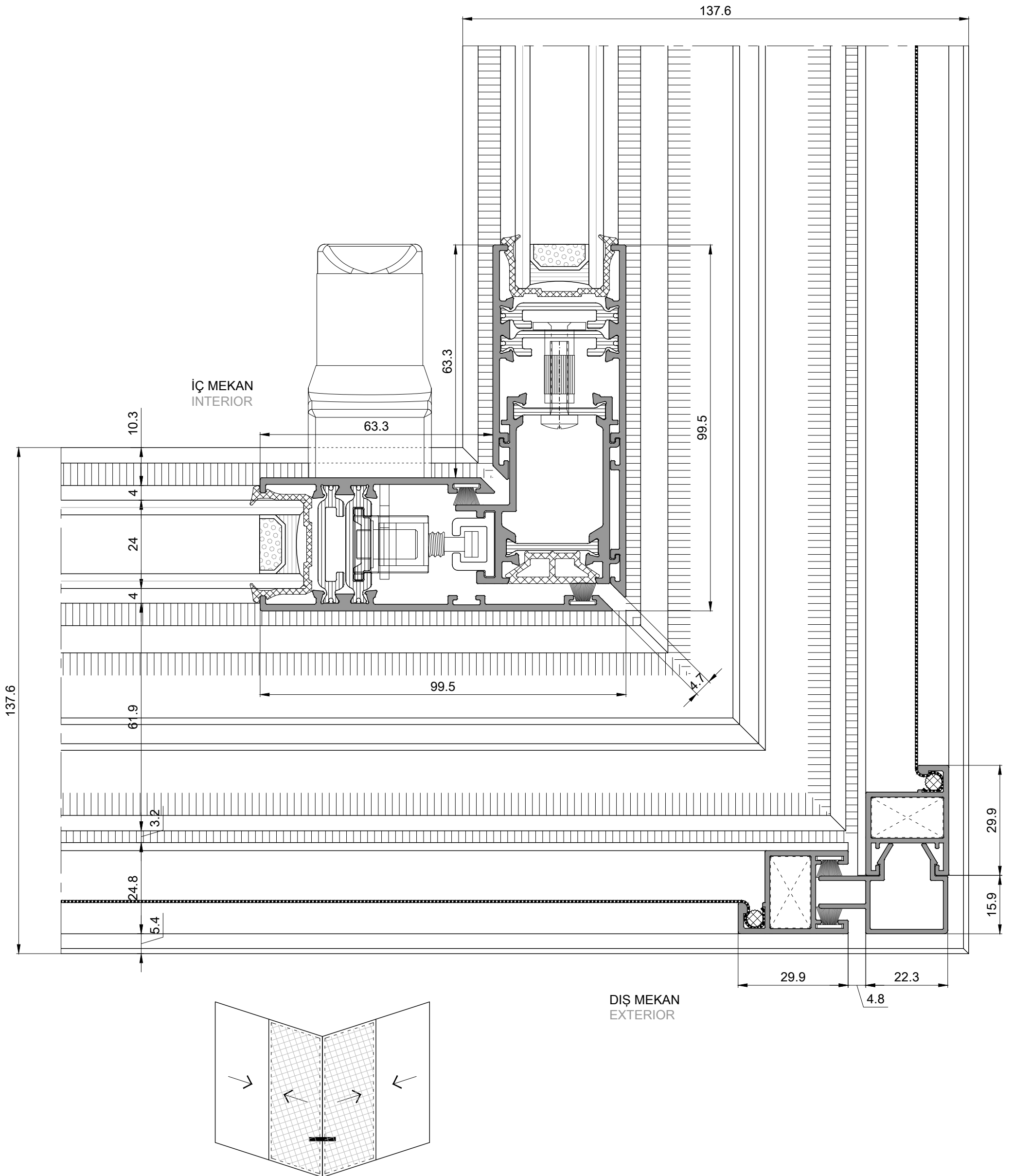


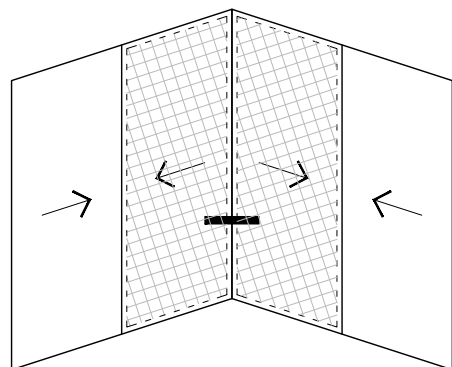
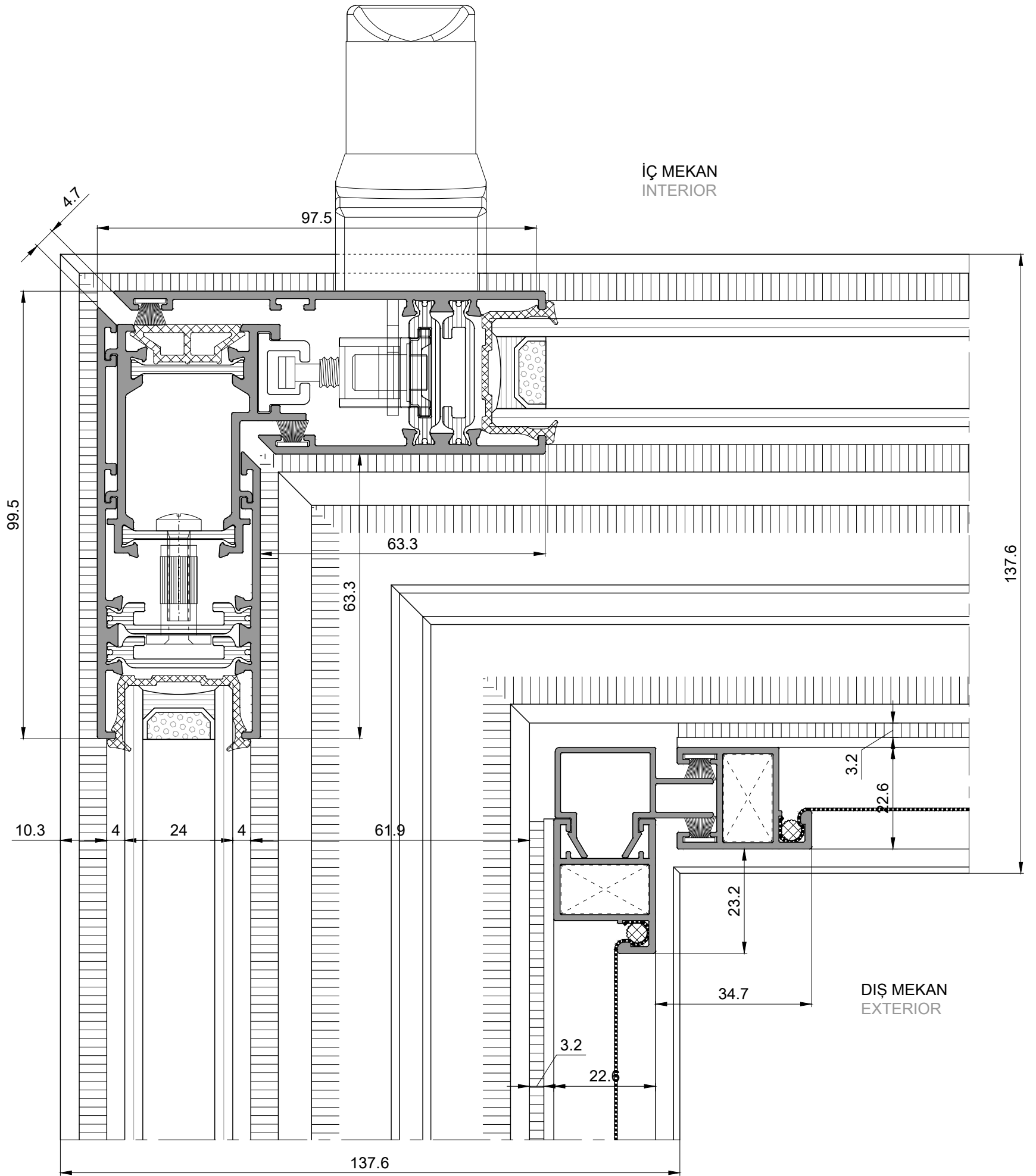




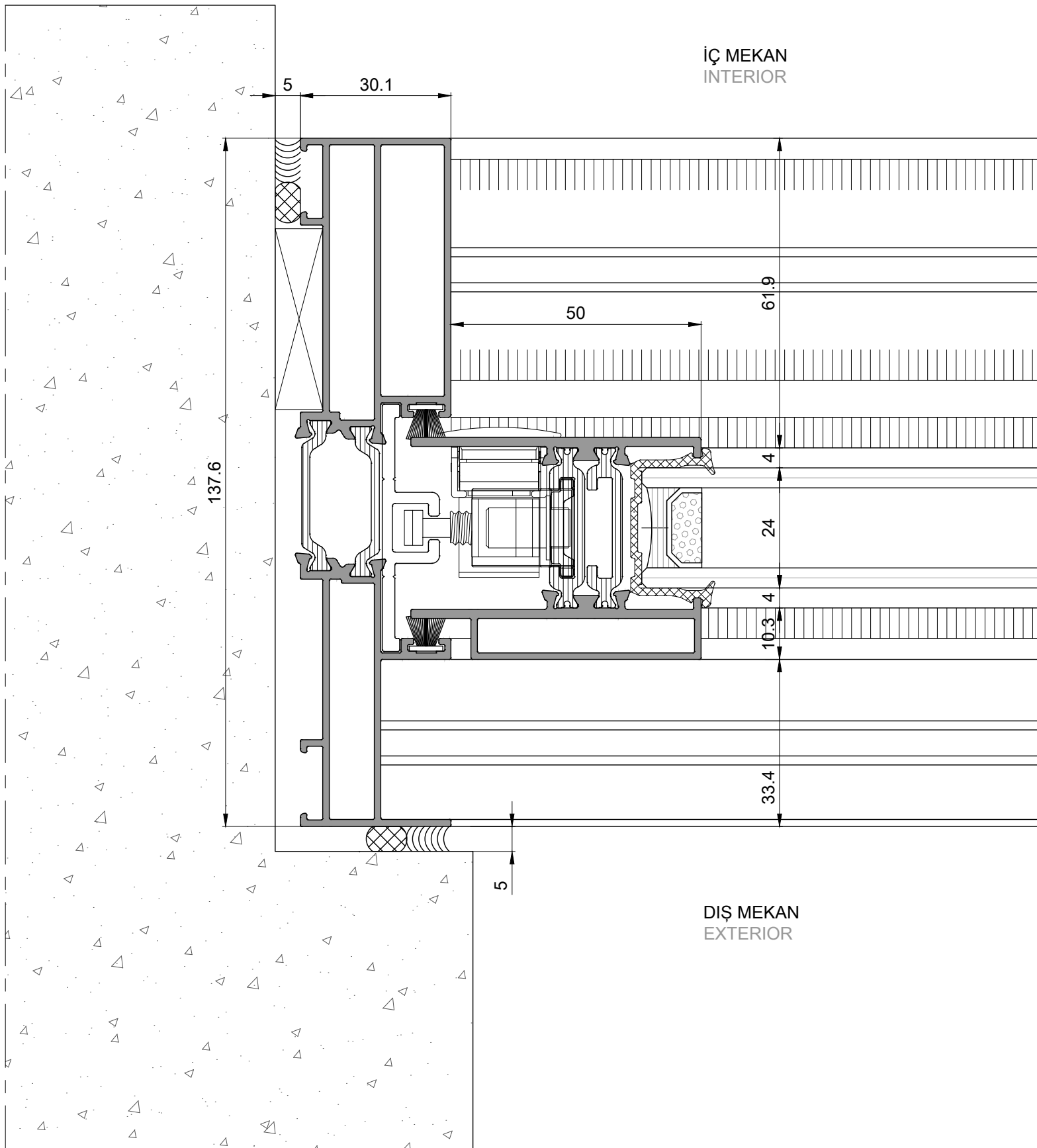
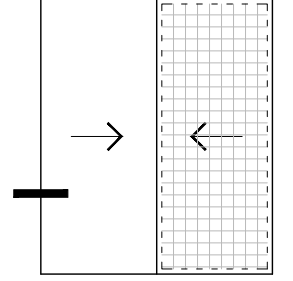


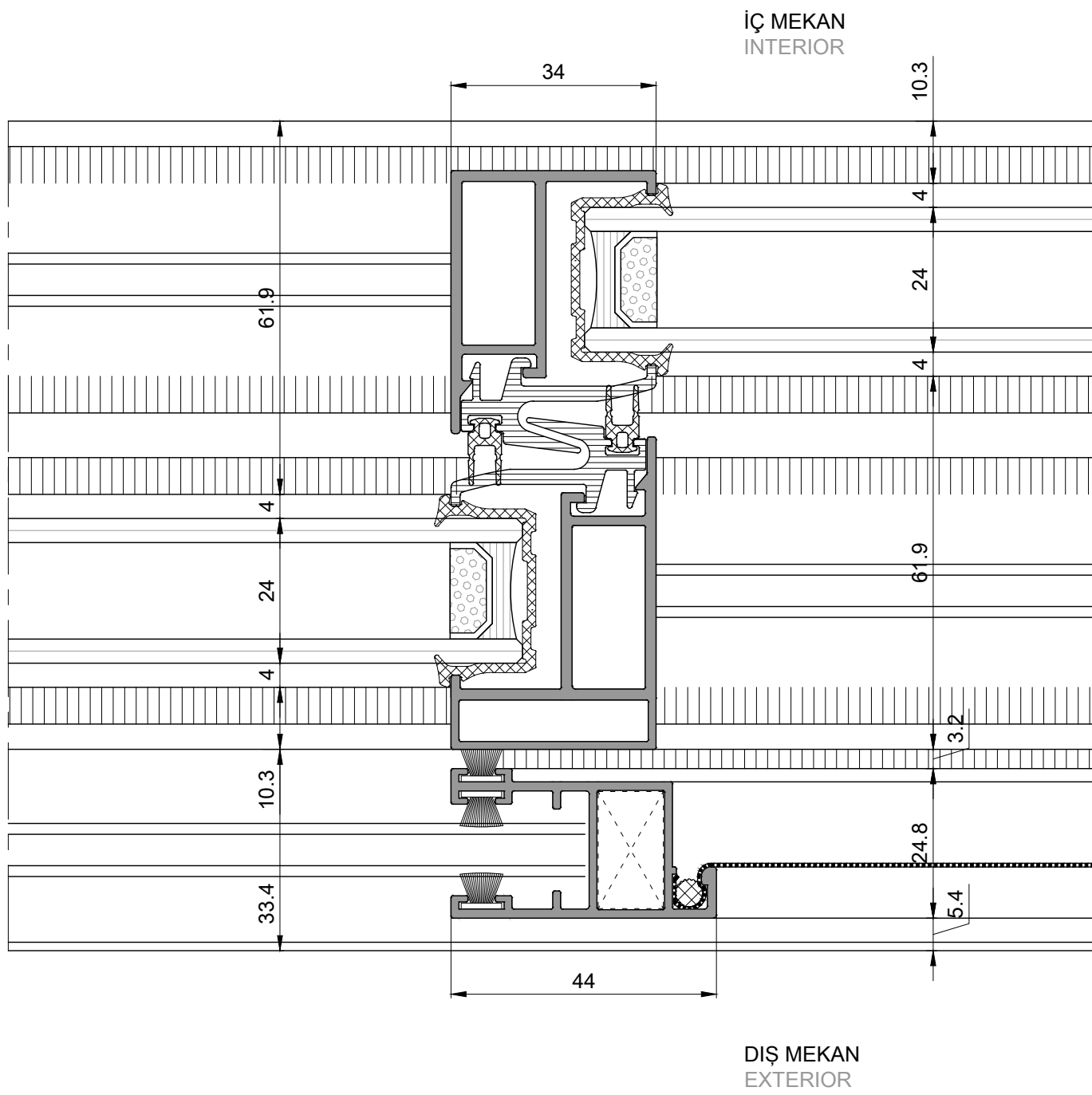
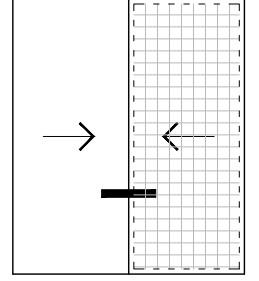


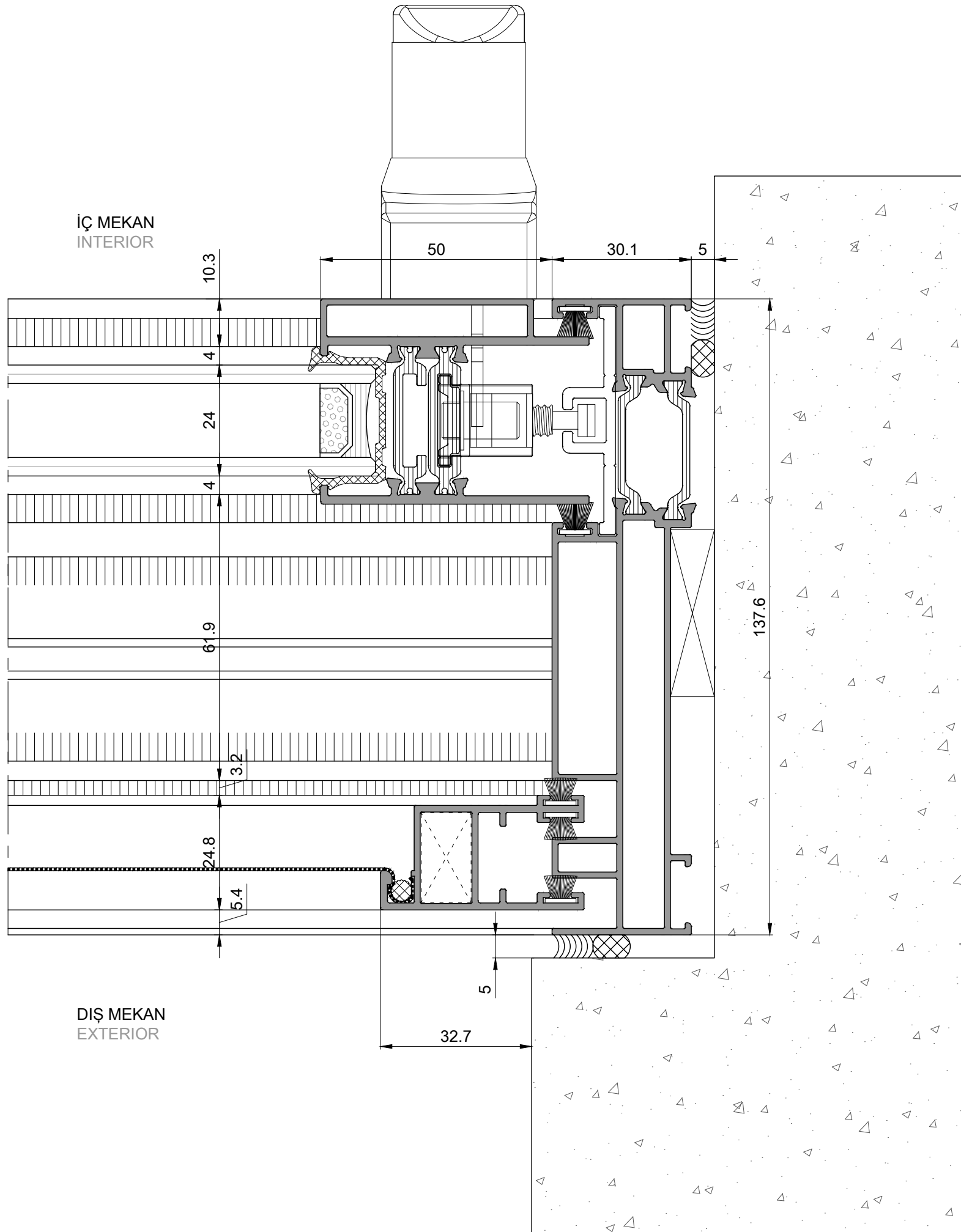
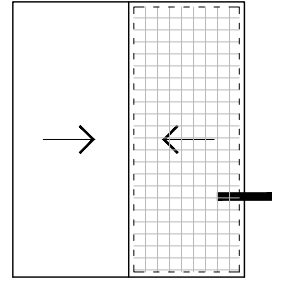


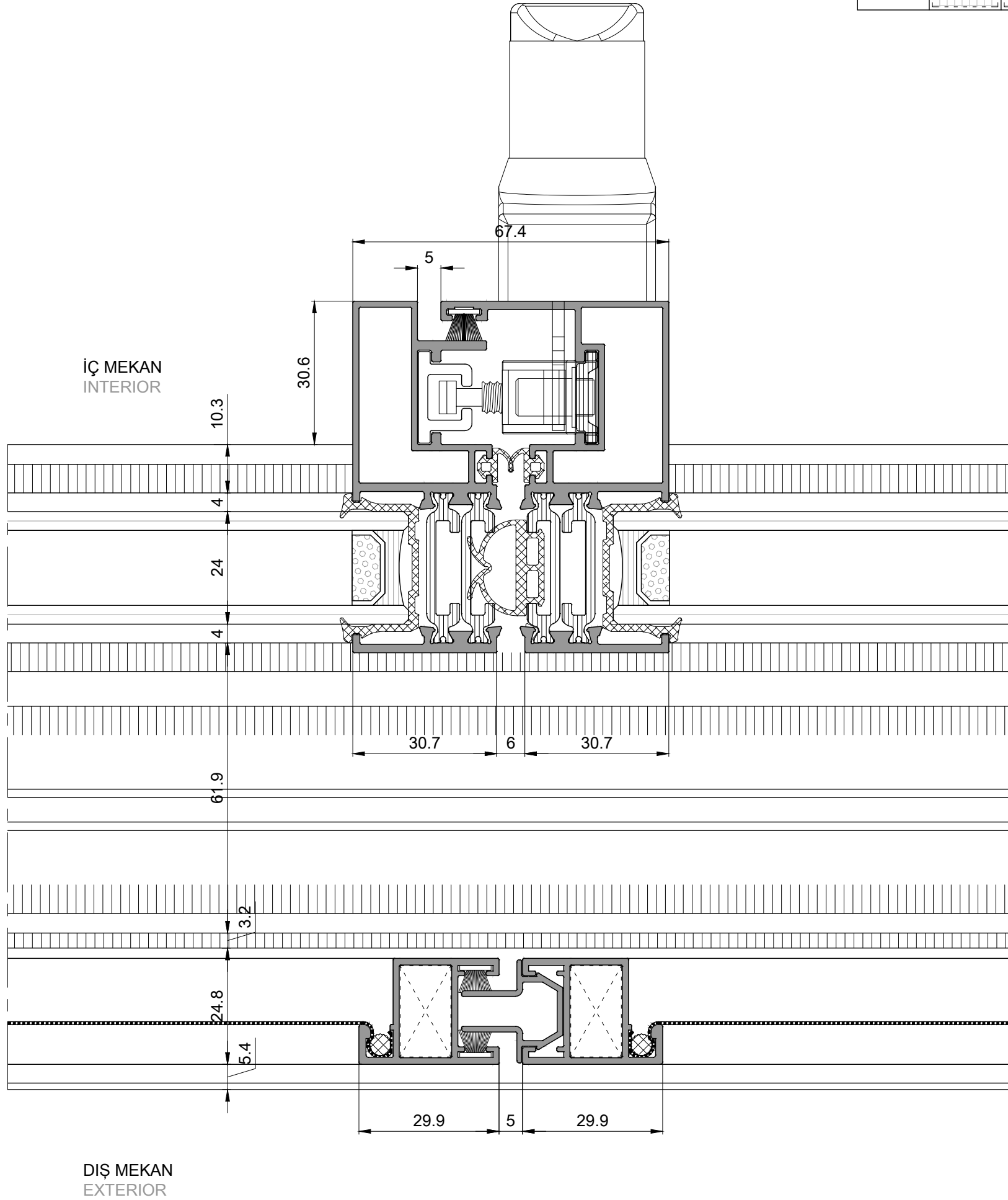
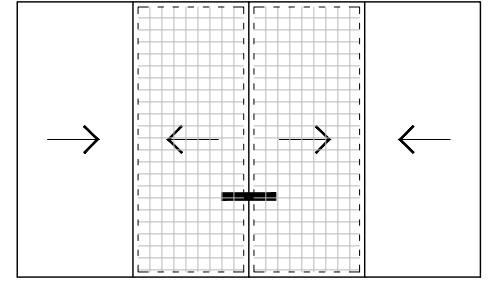


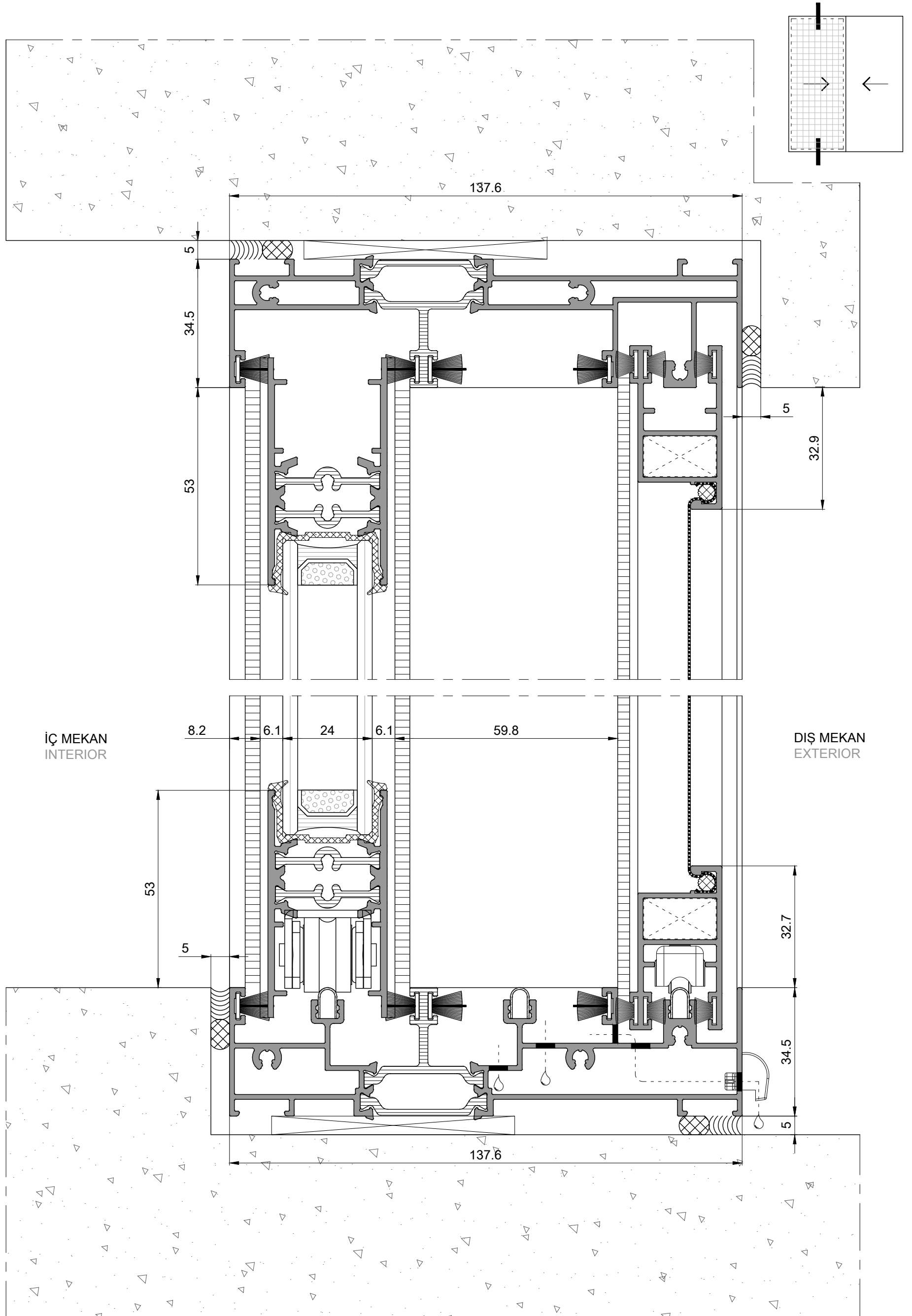
sineklik raylı kasa, çift kanat kayar
double sash slide with flyscreen rail frame profile

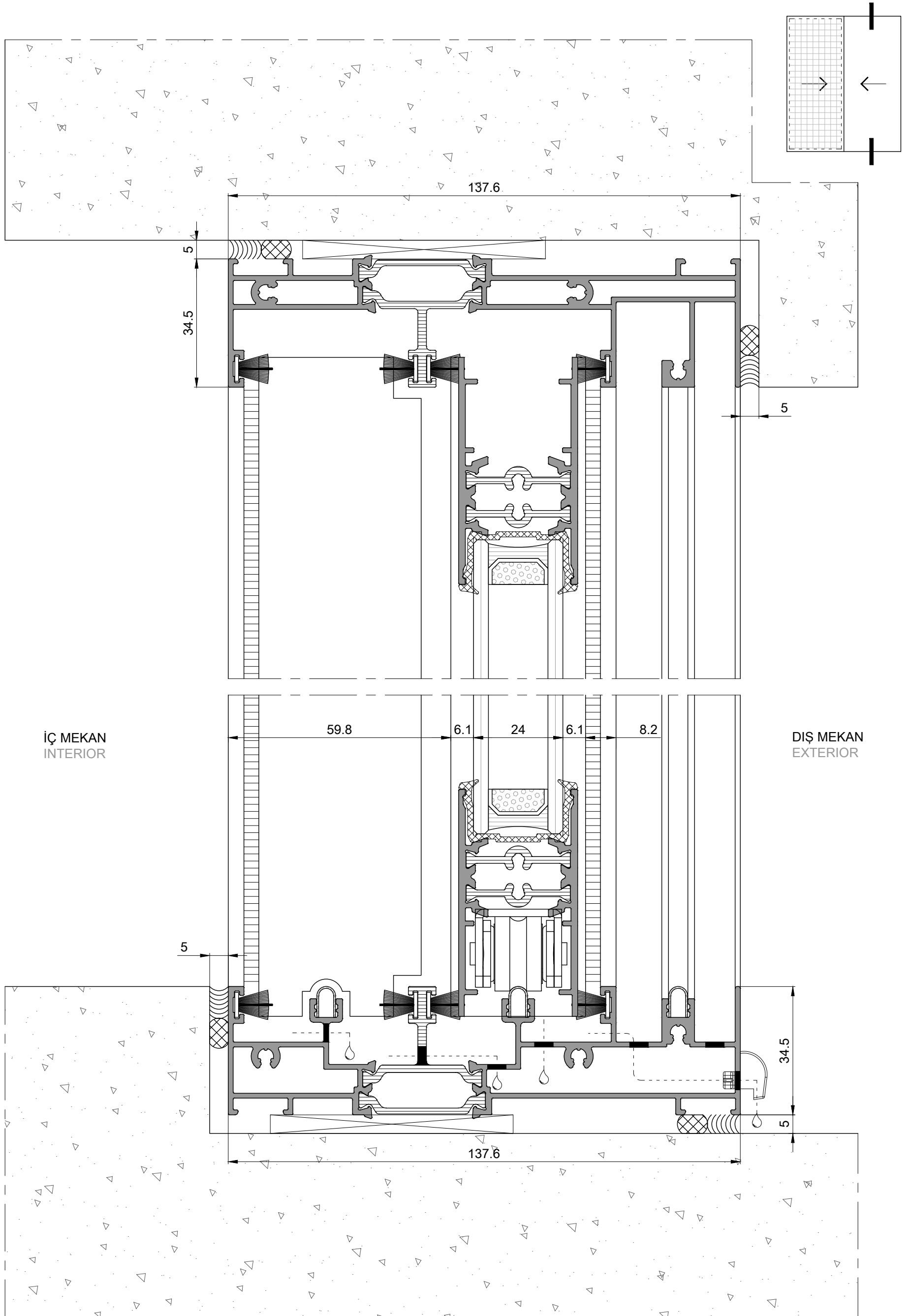


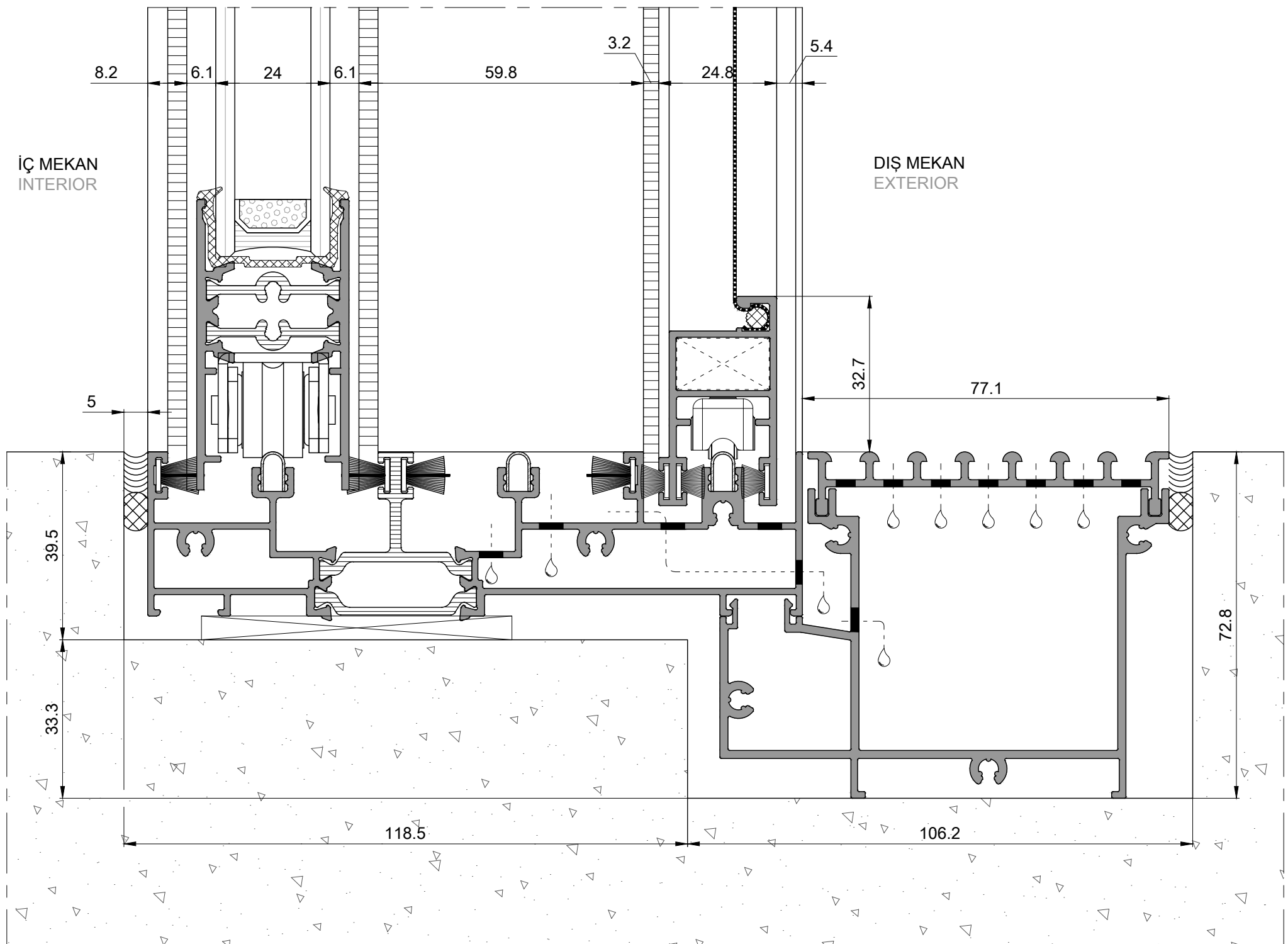
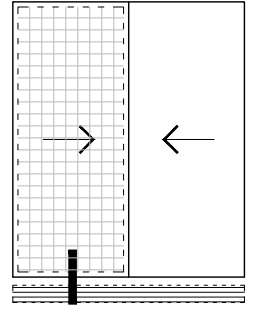


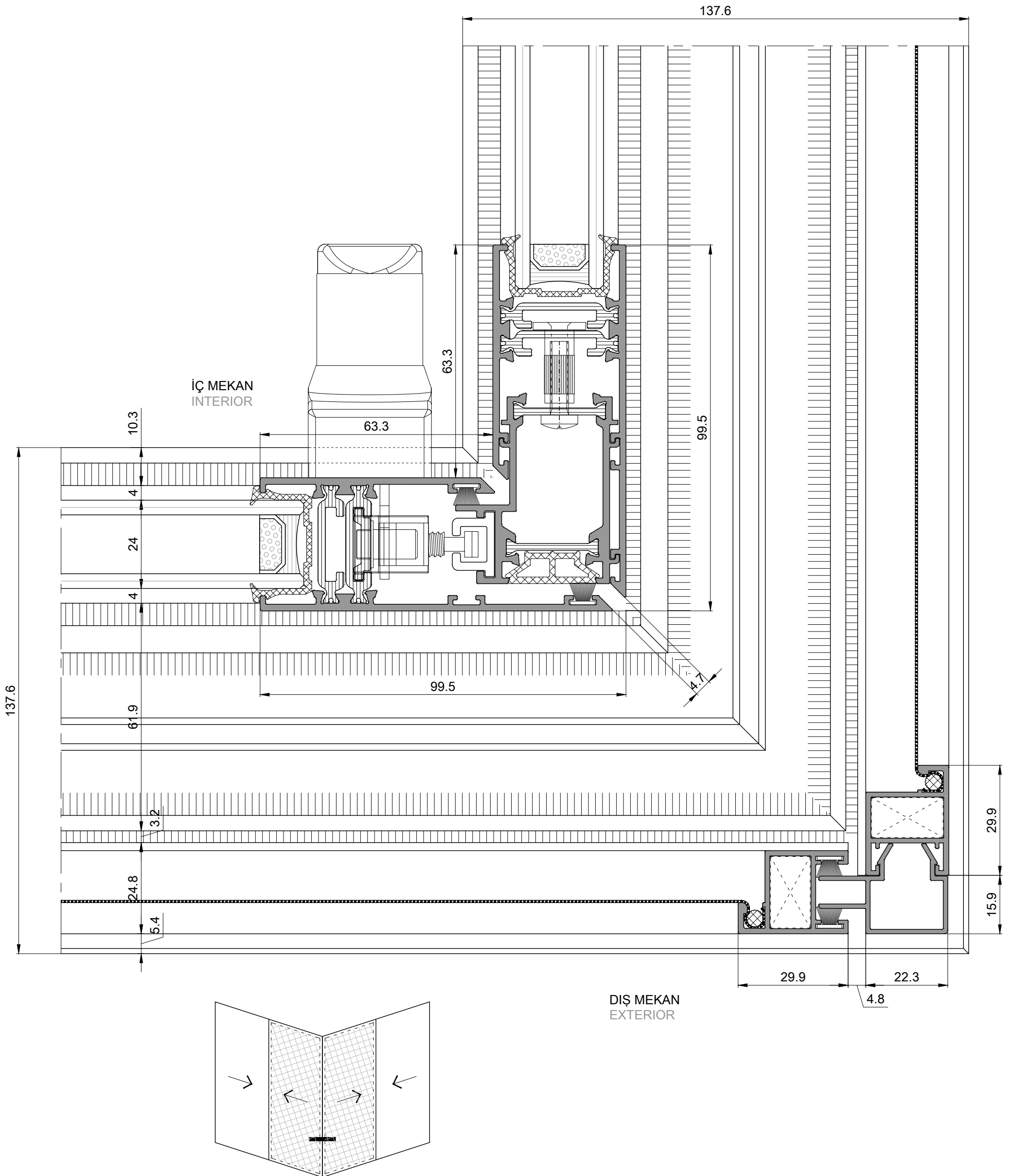


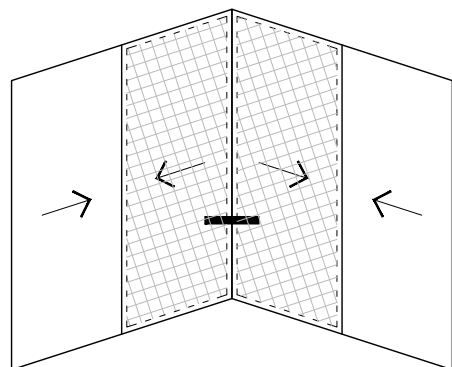
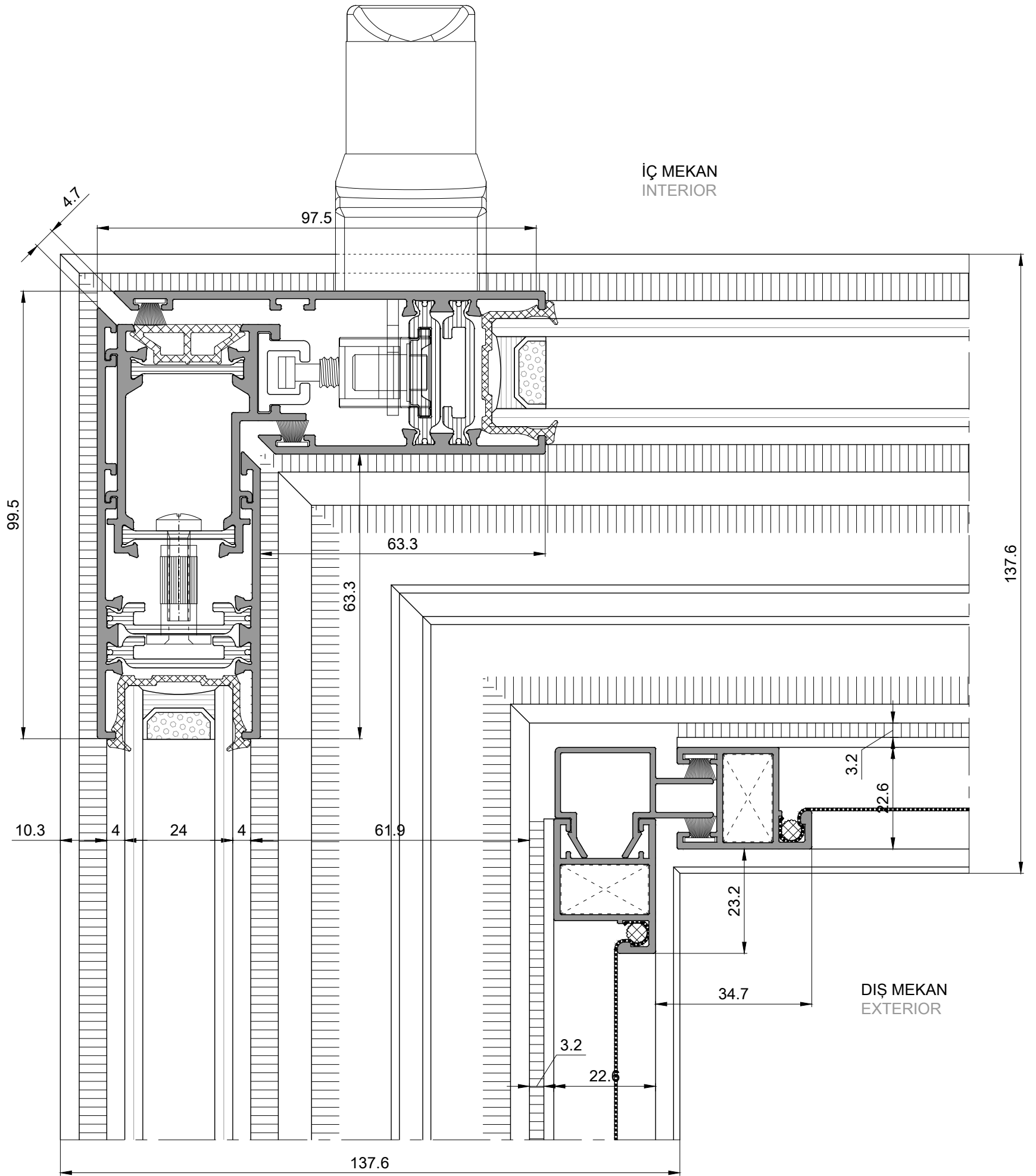




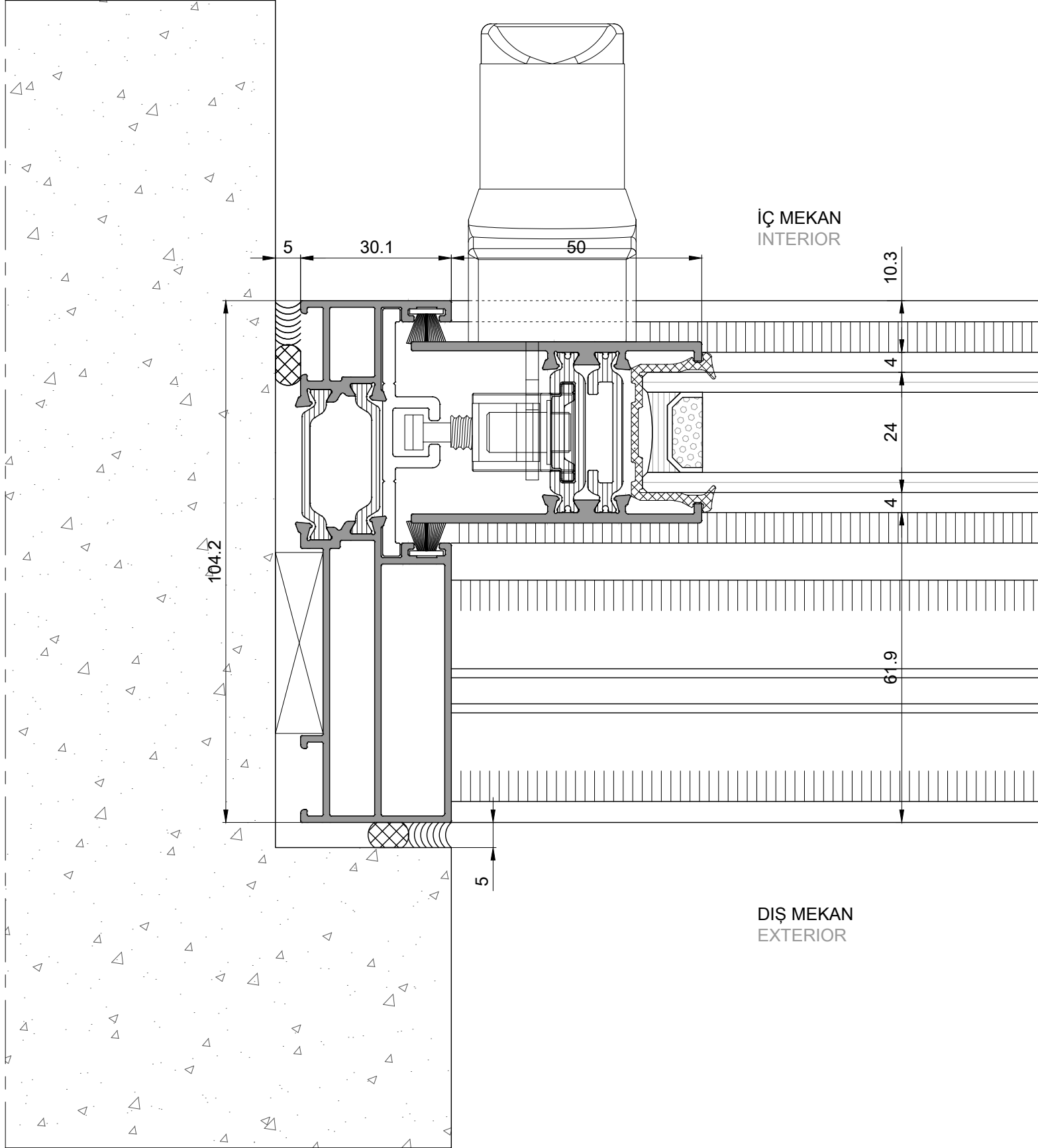
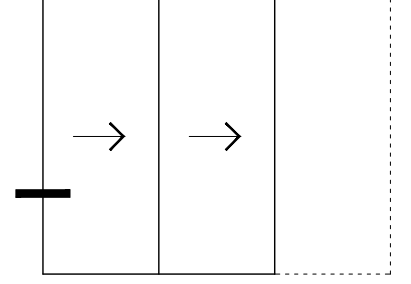


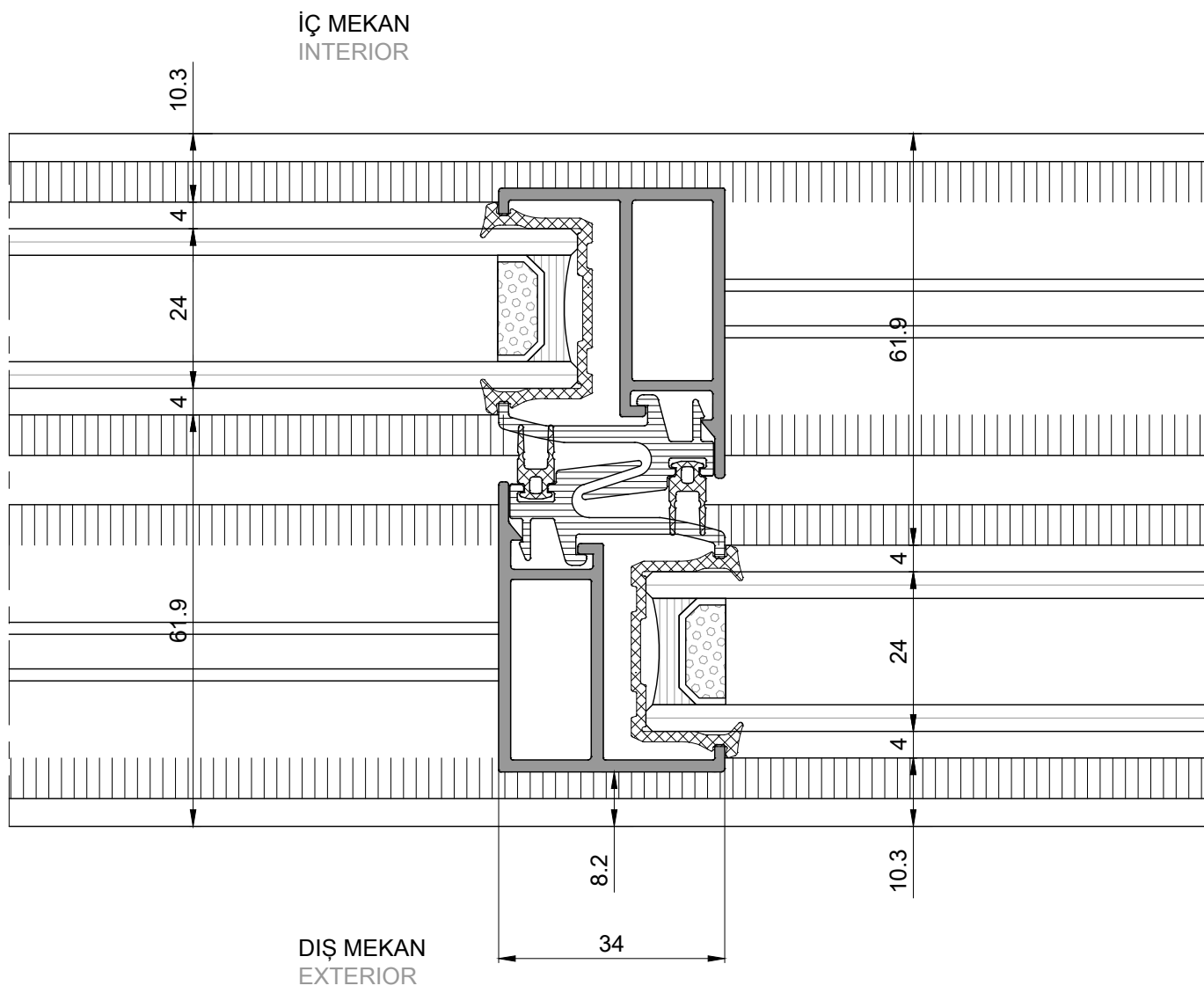
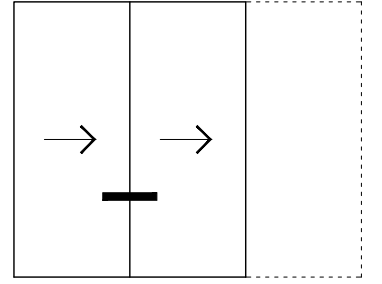


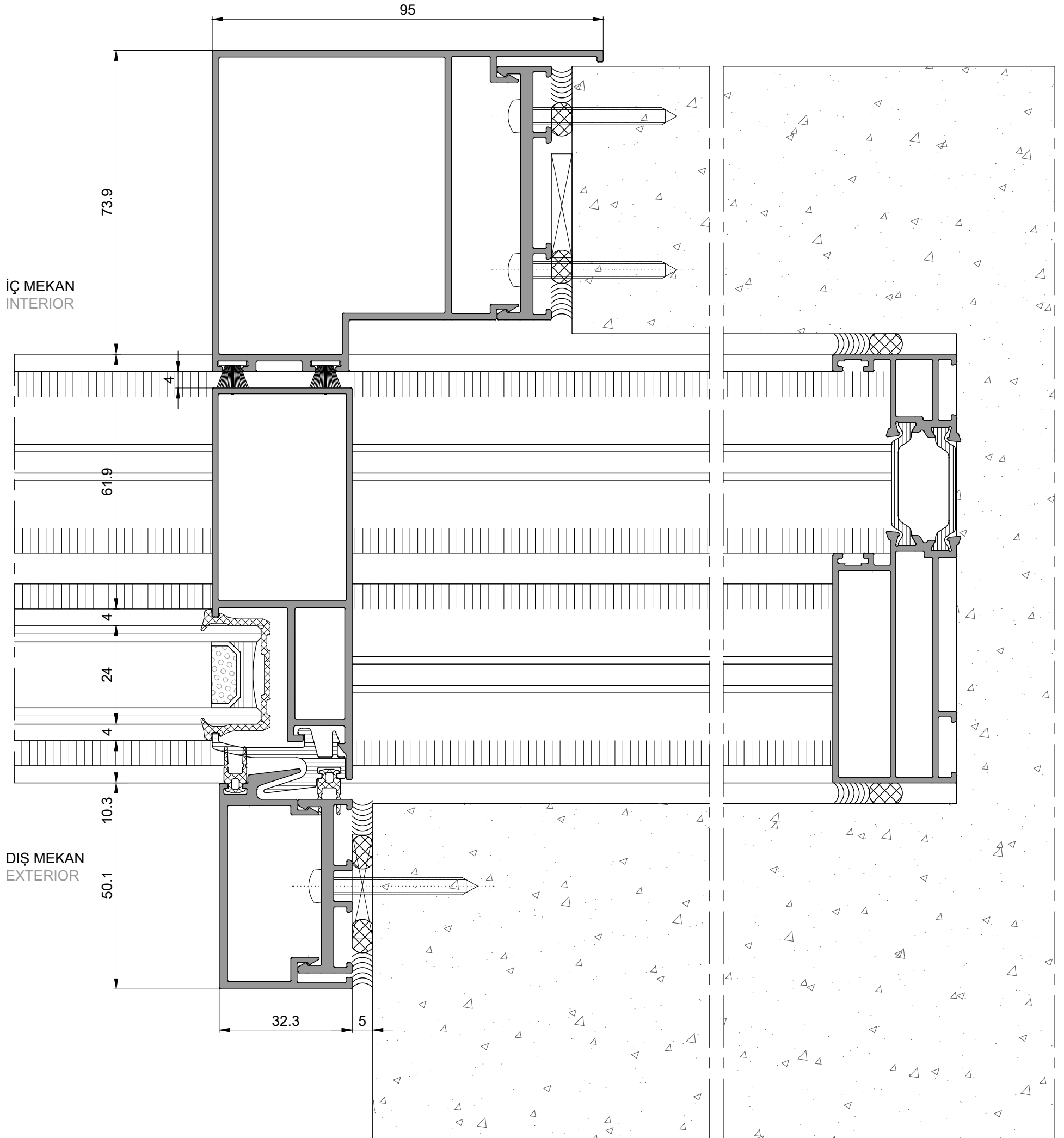
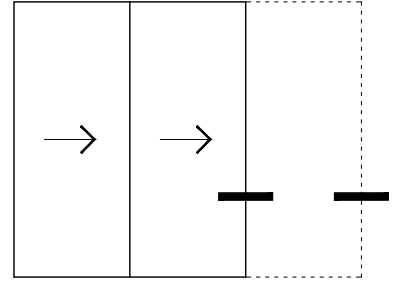


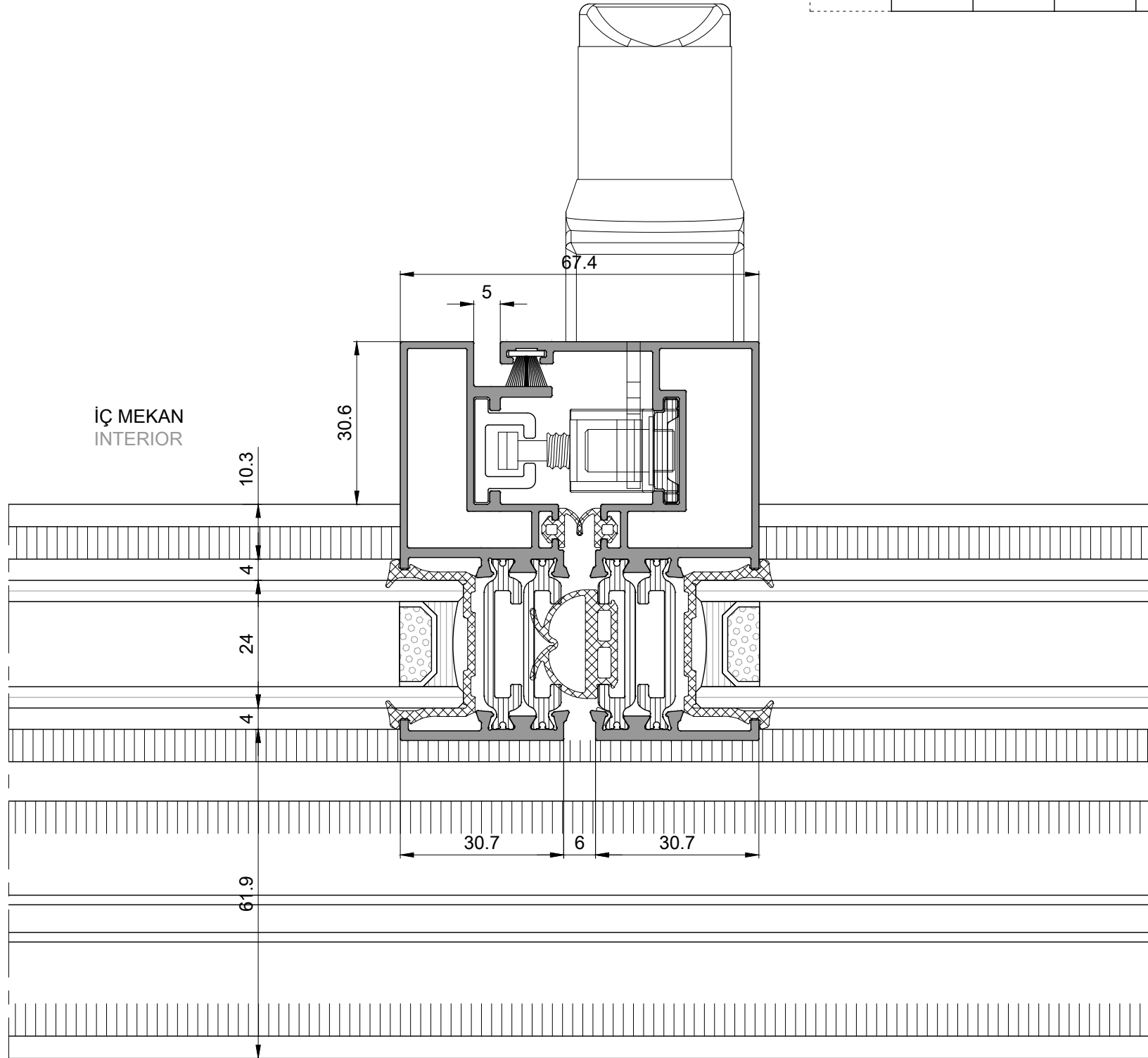
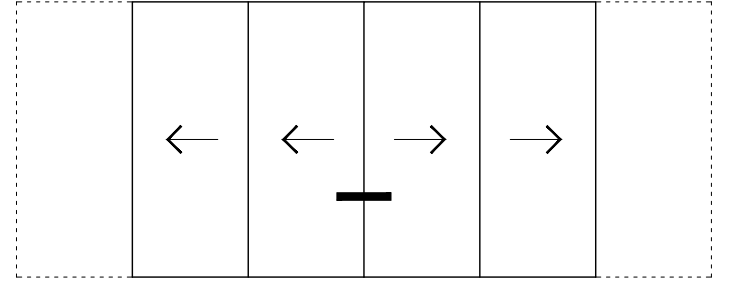


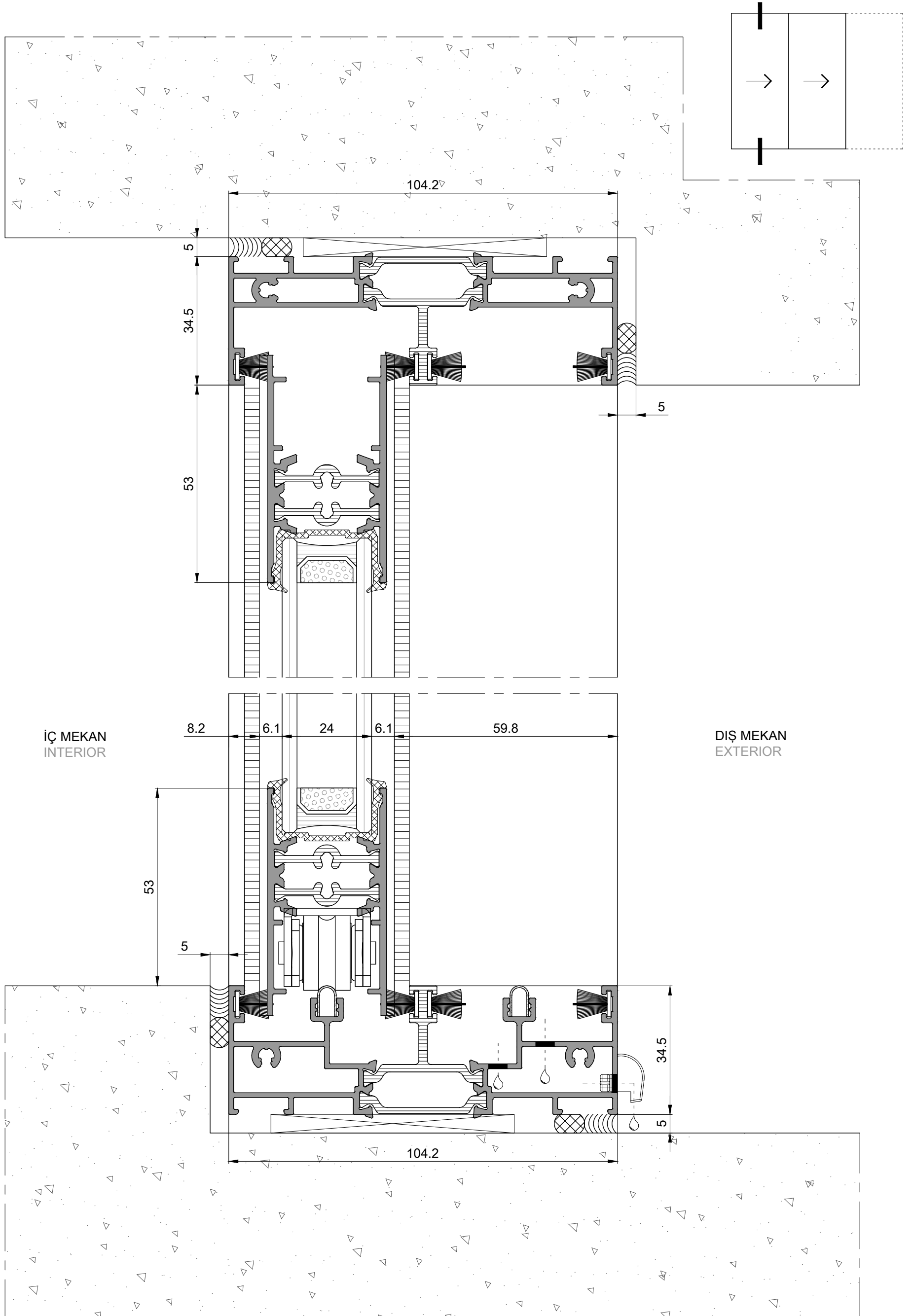
çift raylı kasa, çift kanat kayar, duvar içi gizli sürme
double tracks, double sash slide, galandage

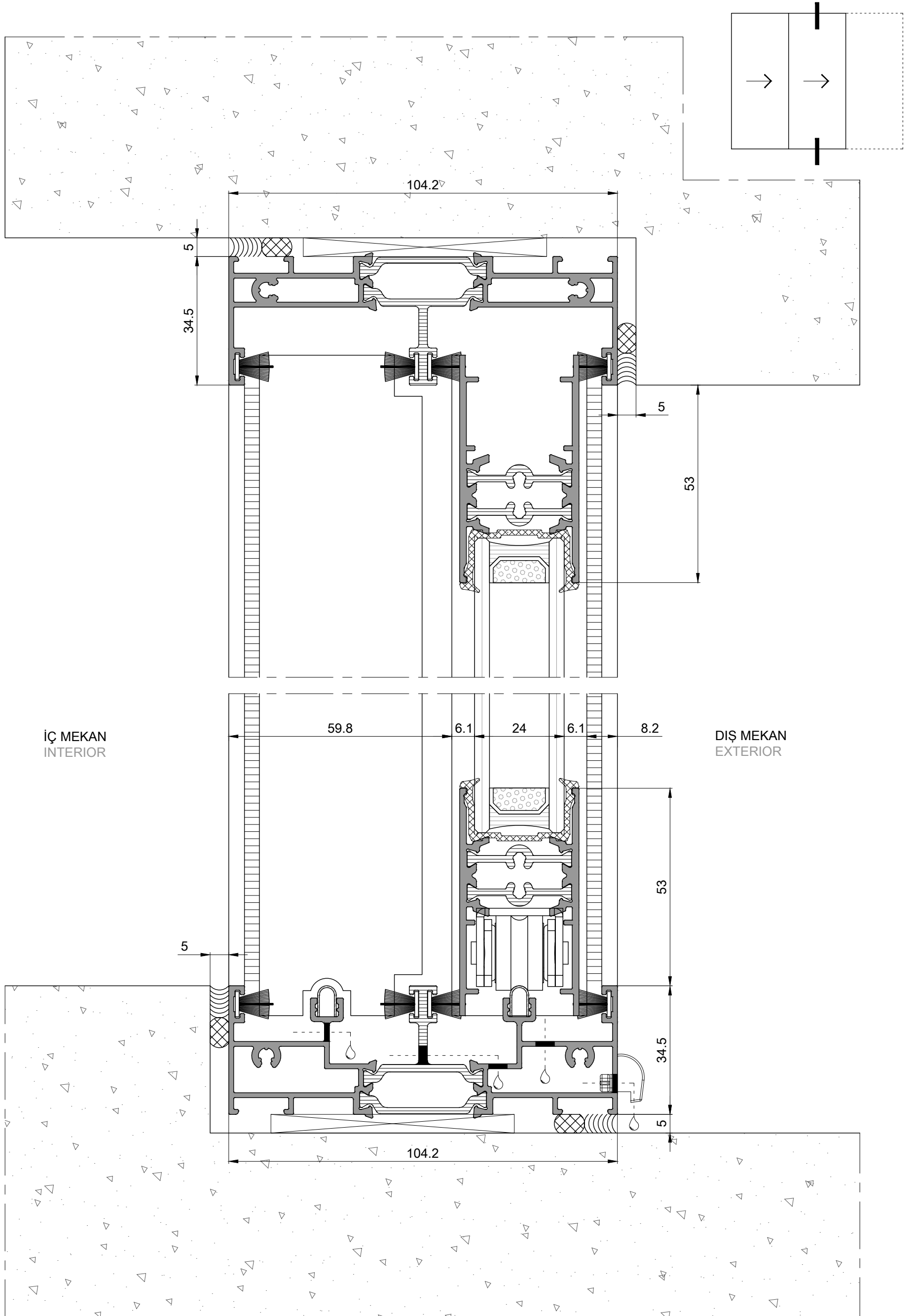


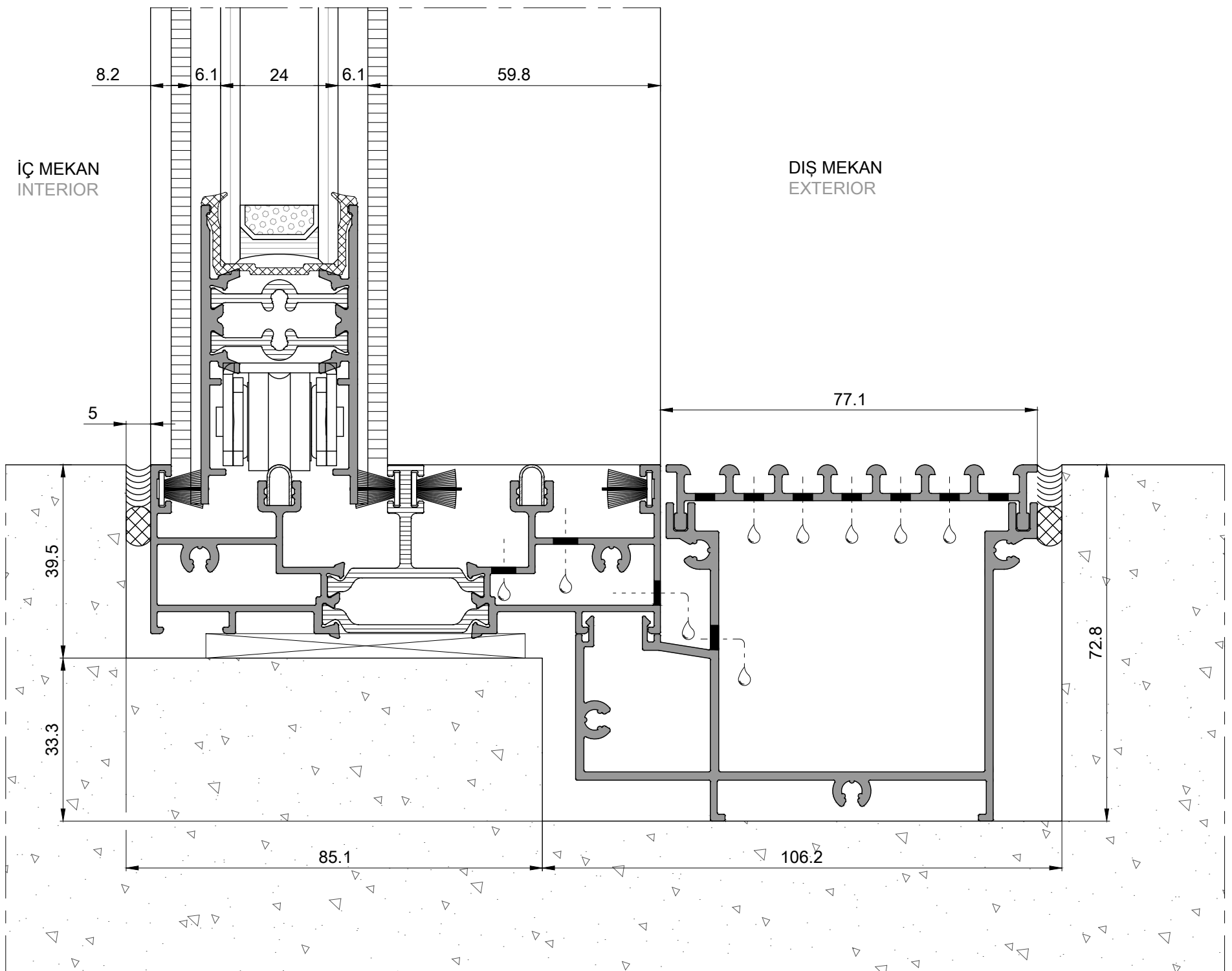
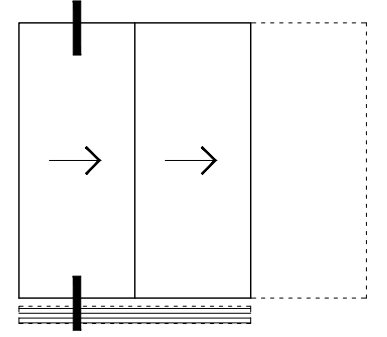


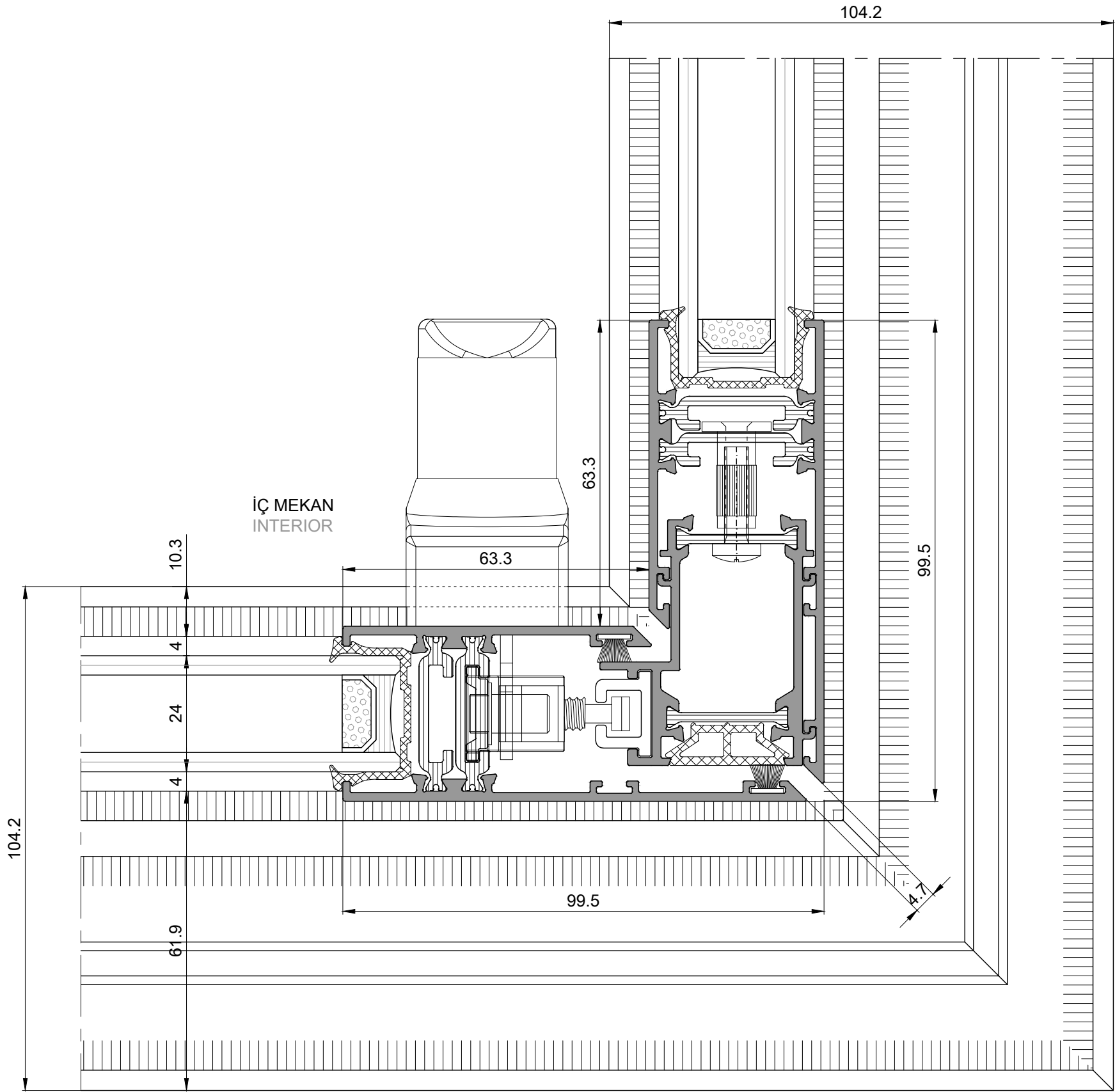




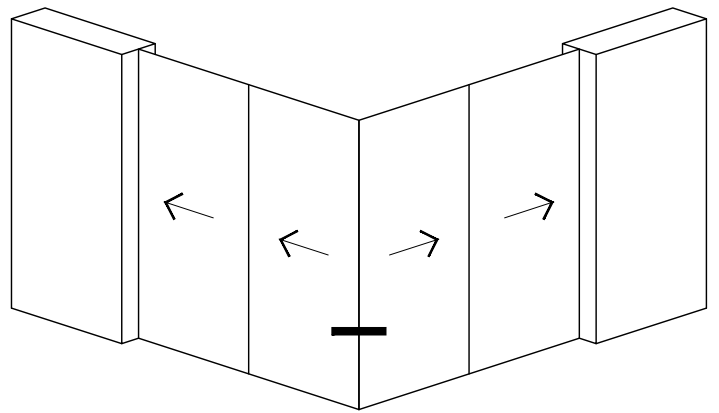


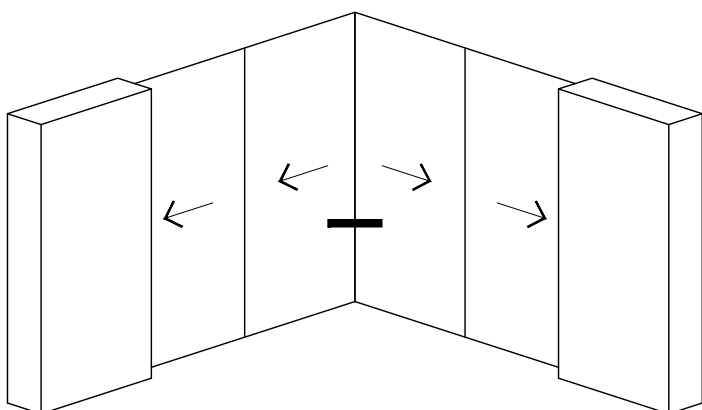
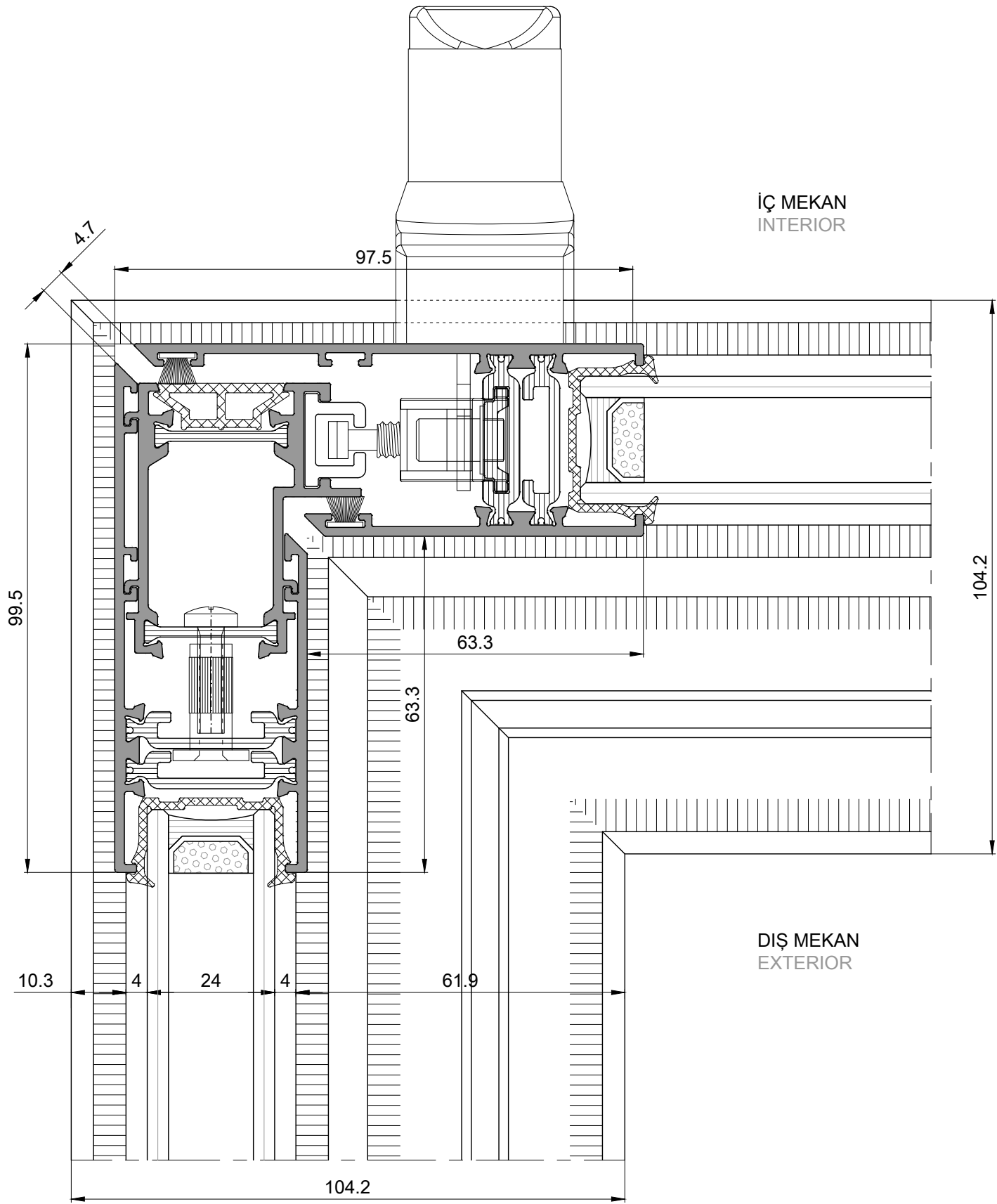




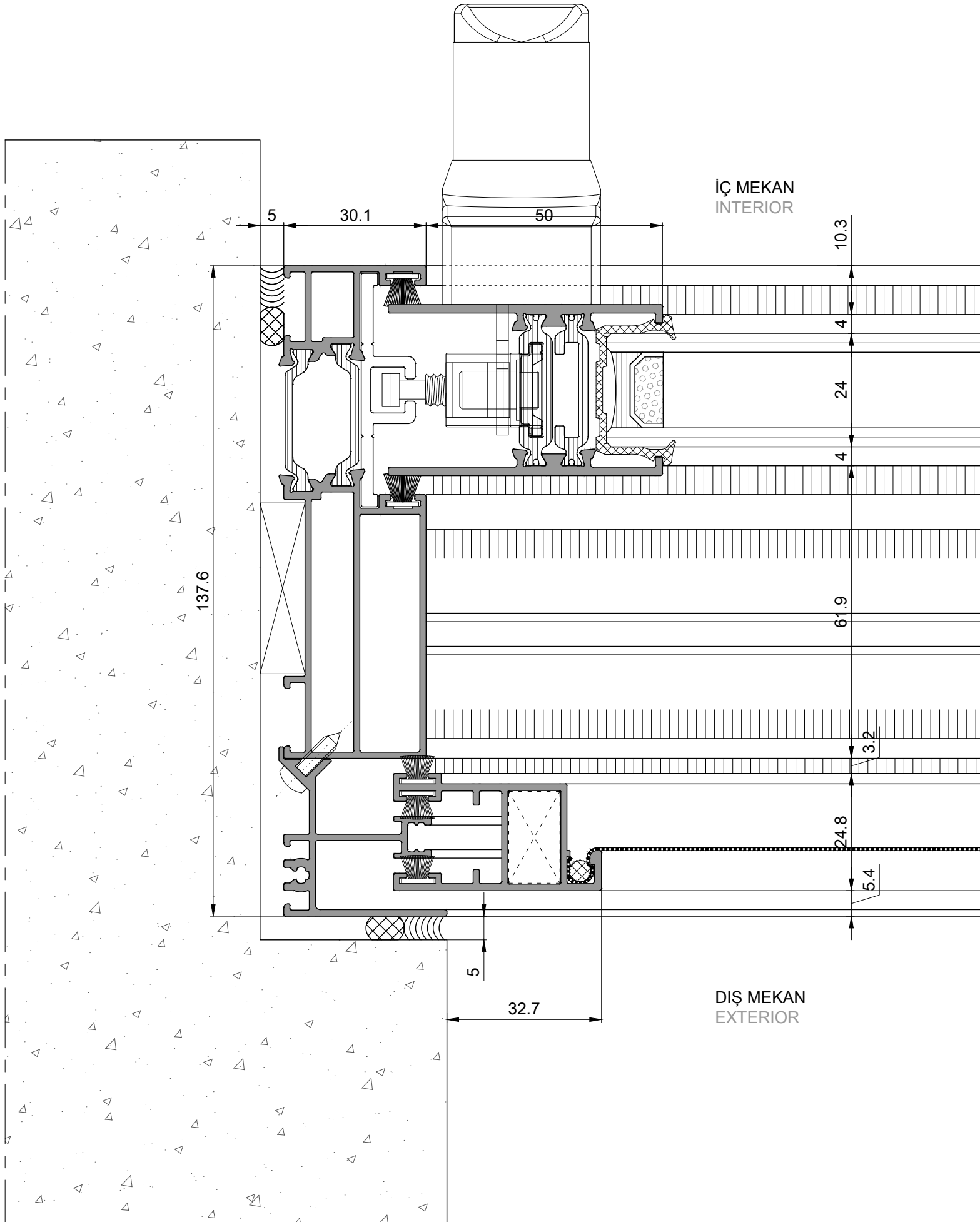
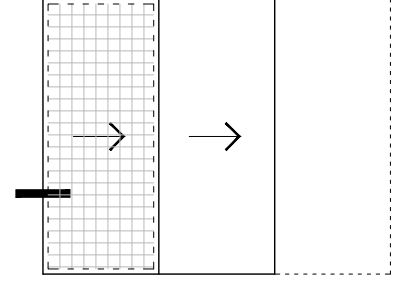


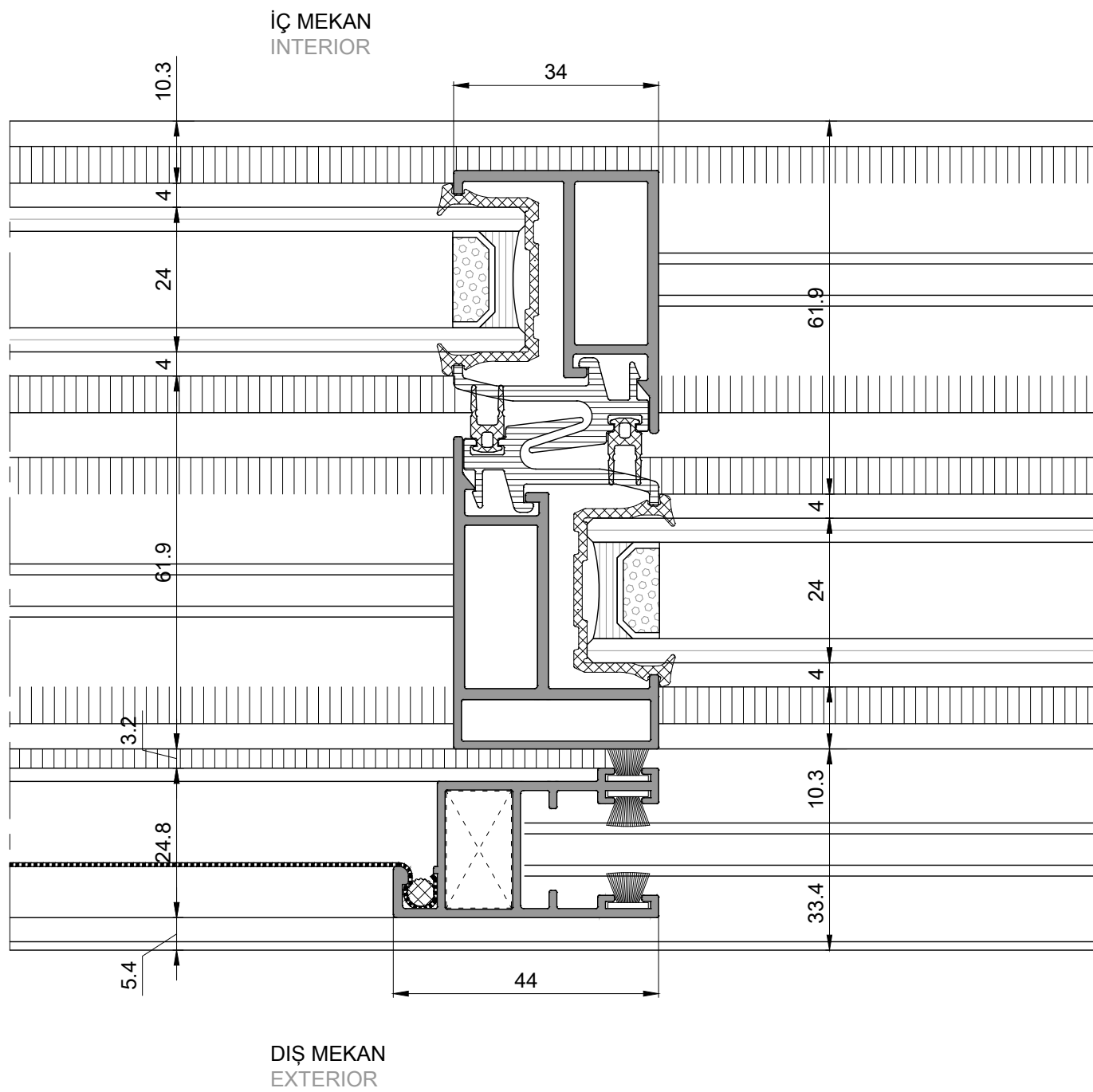
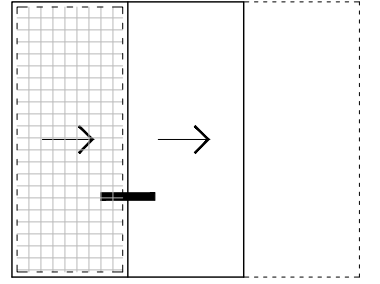
DIŞ MEKAN
EXTERIOR

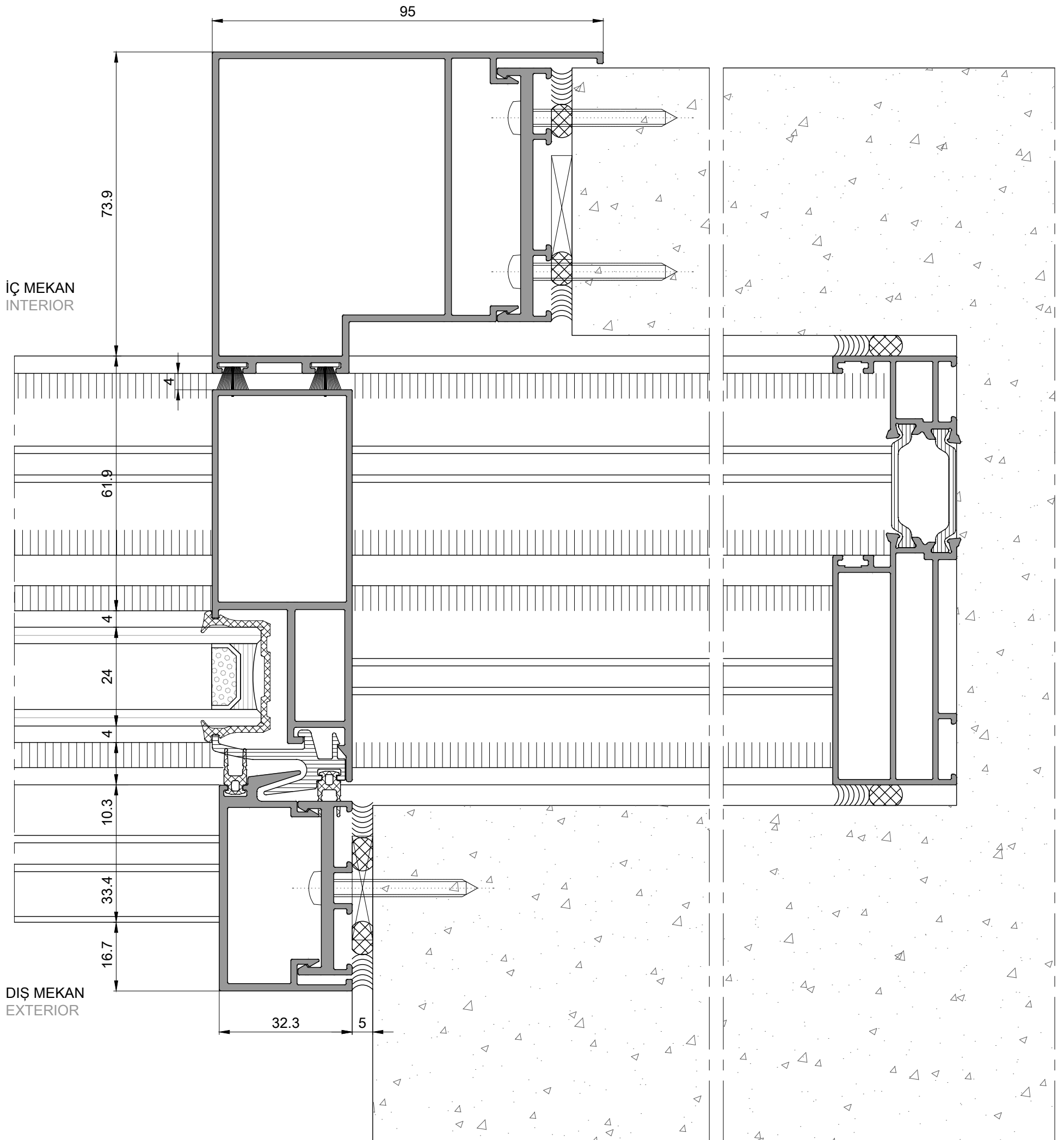
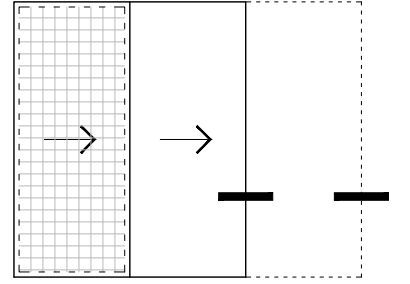


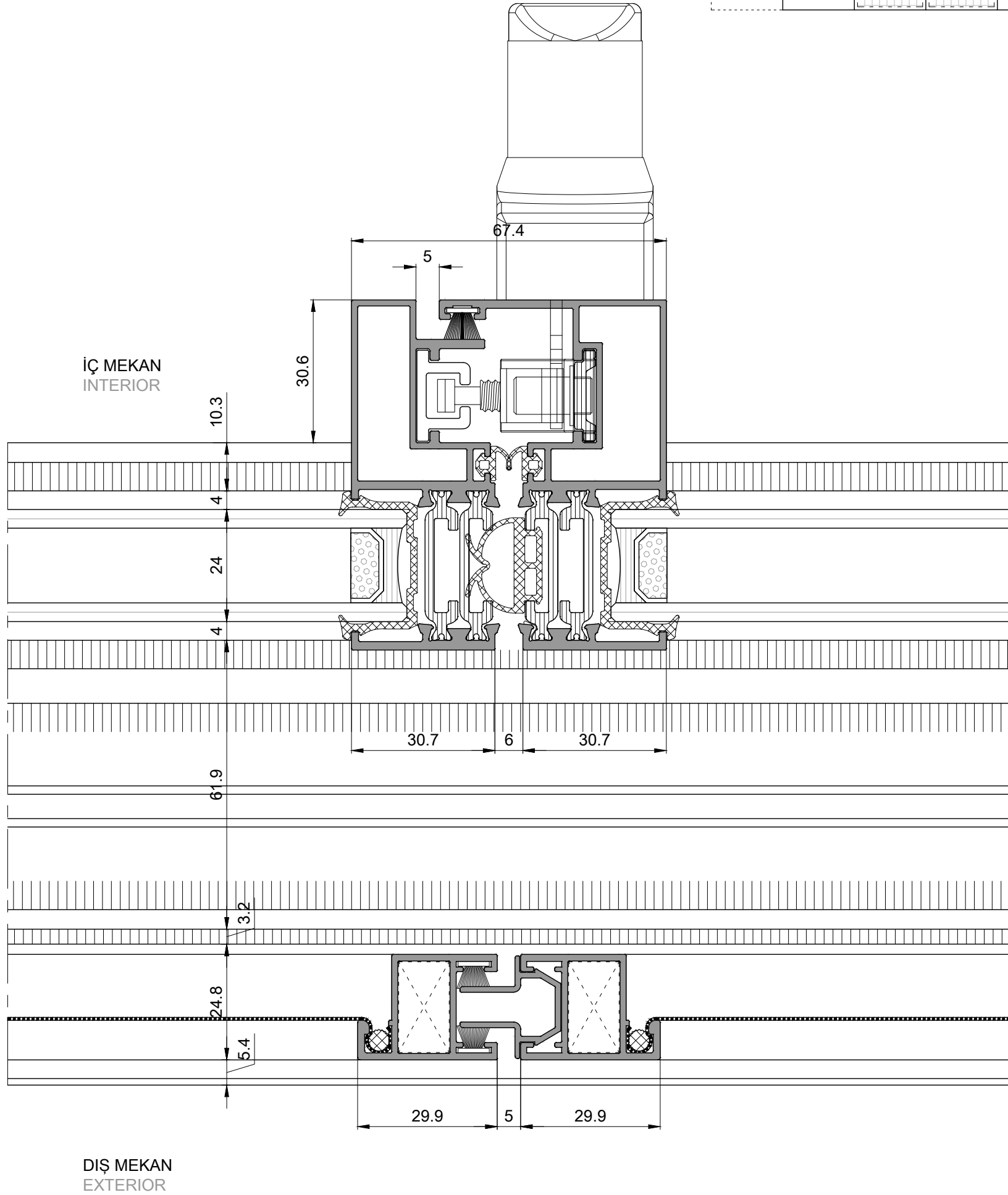
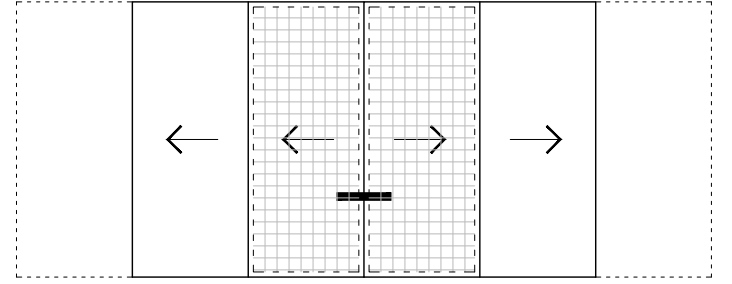


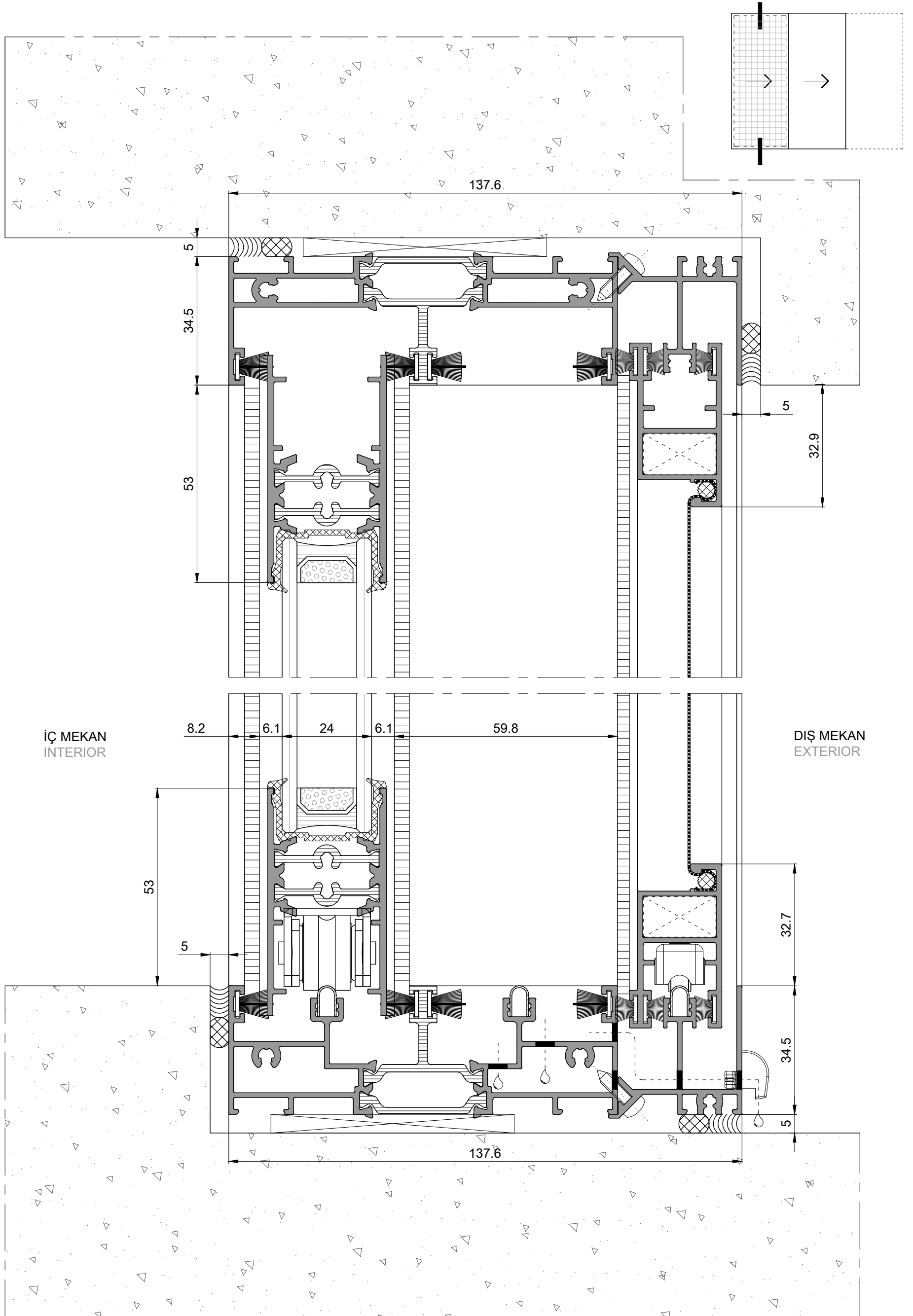
çift raylı kasa, çift kanat kayar,
duvar içi gizli sürme, sineklikli
double tracks, double sash slide,
galandage with flyscreen

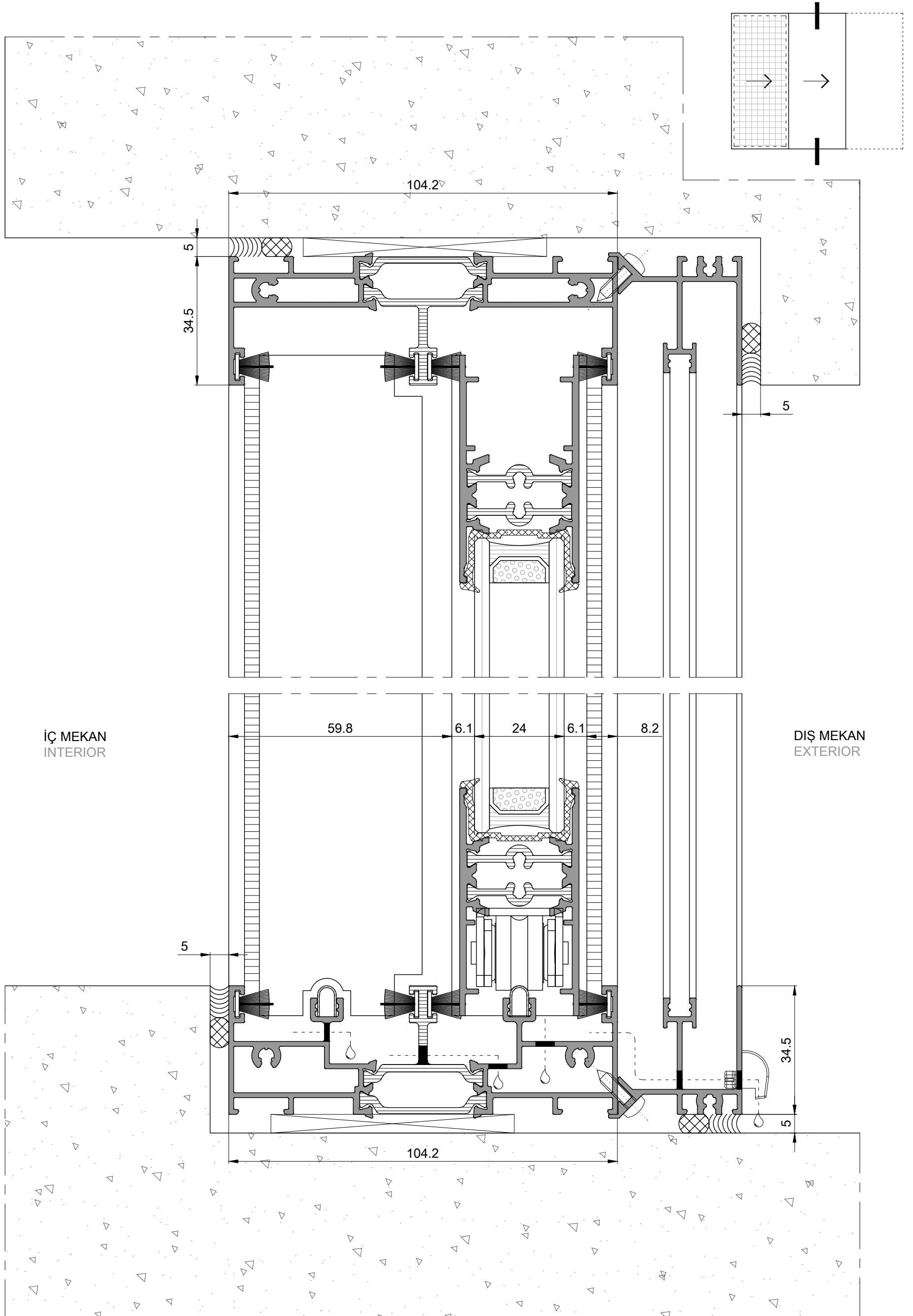


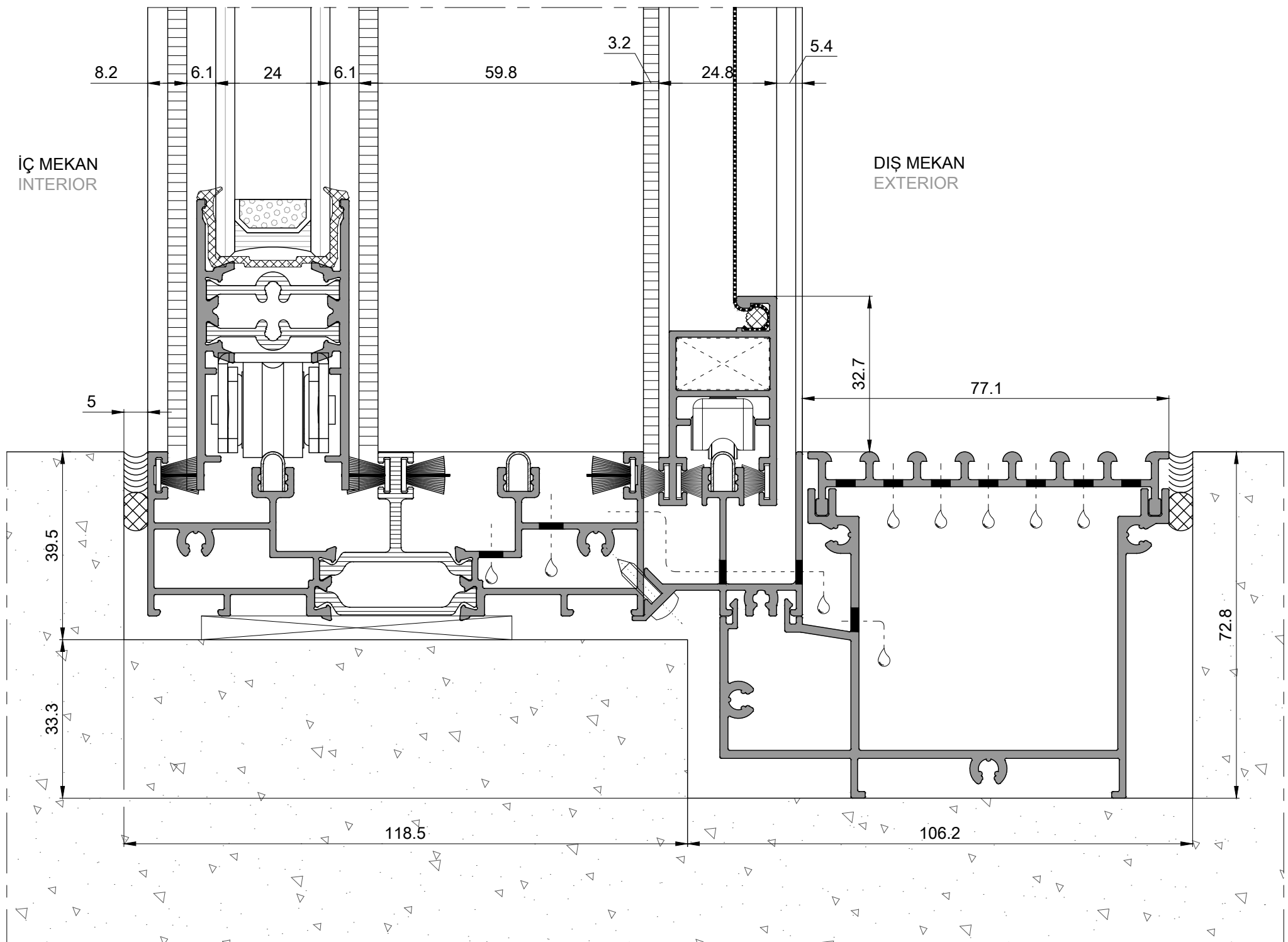
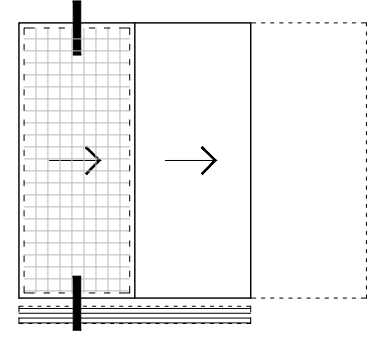


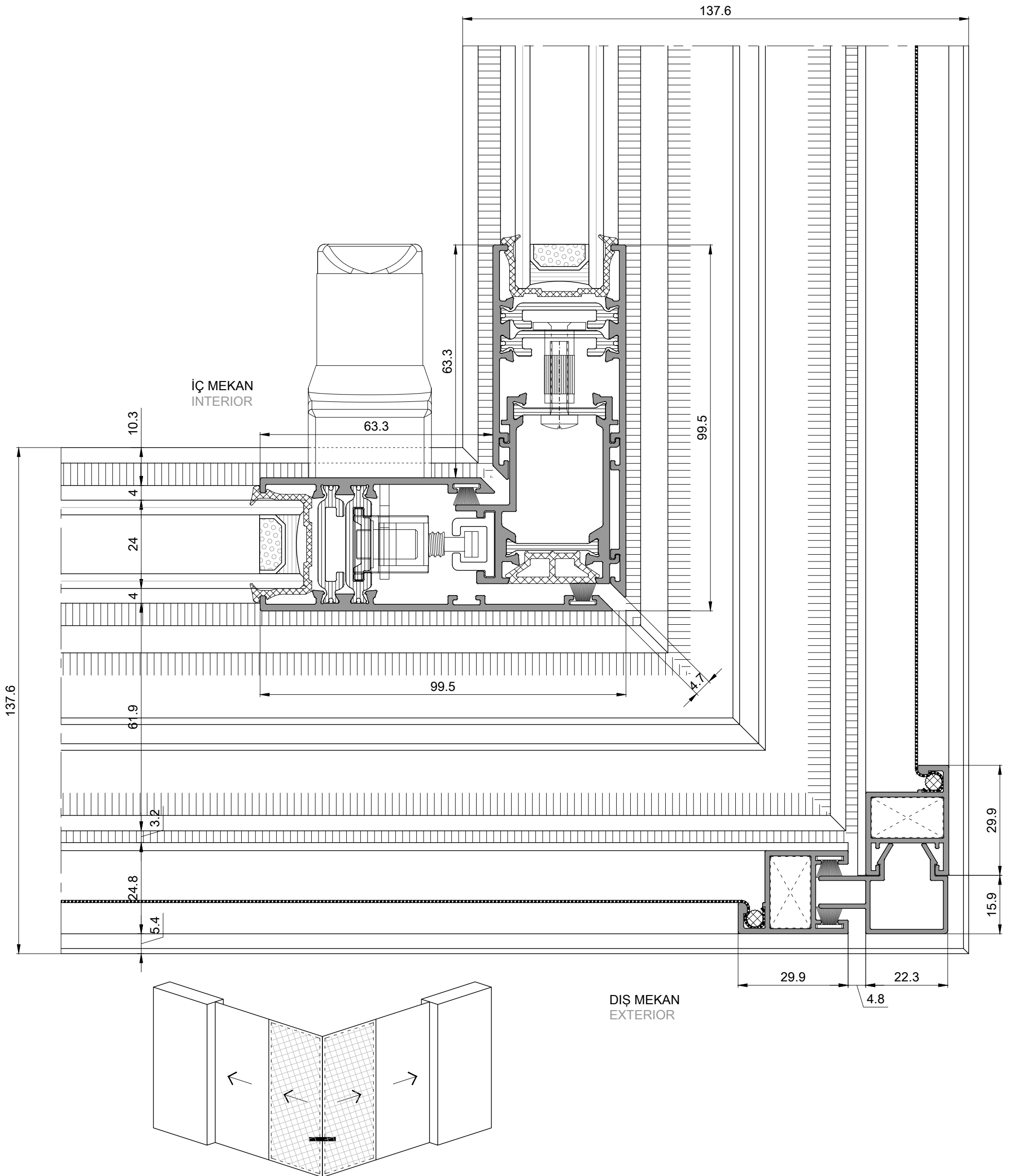


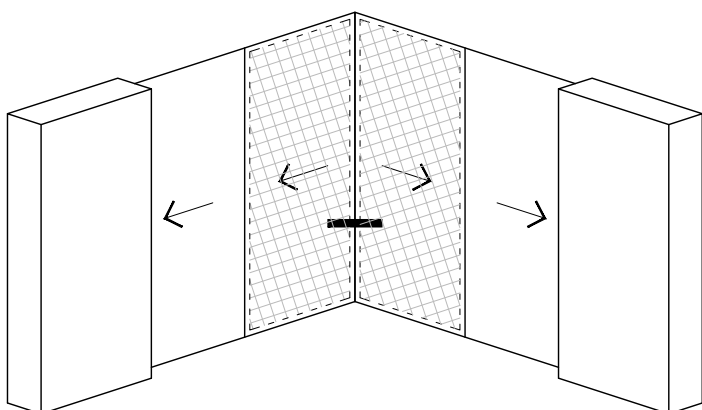
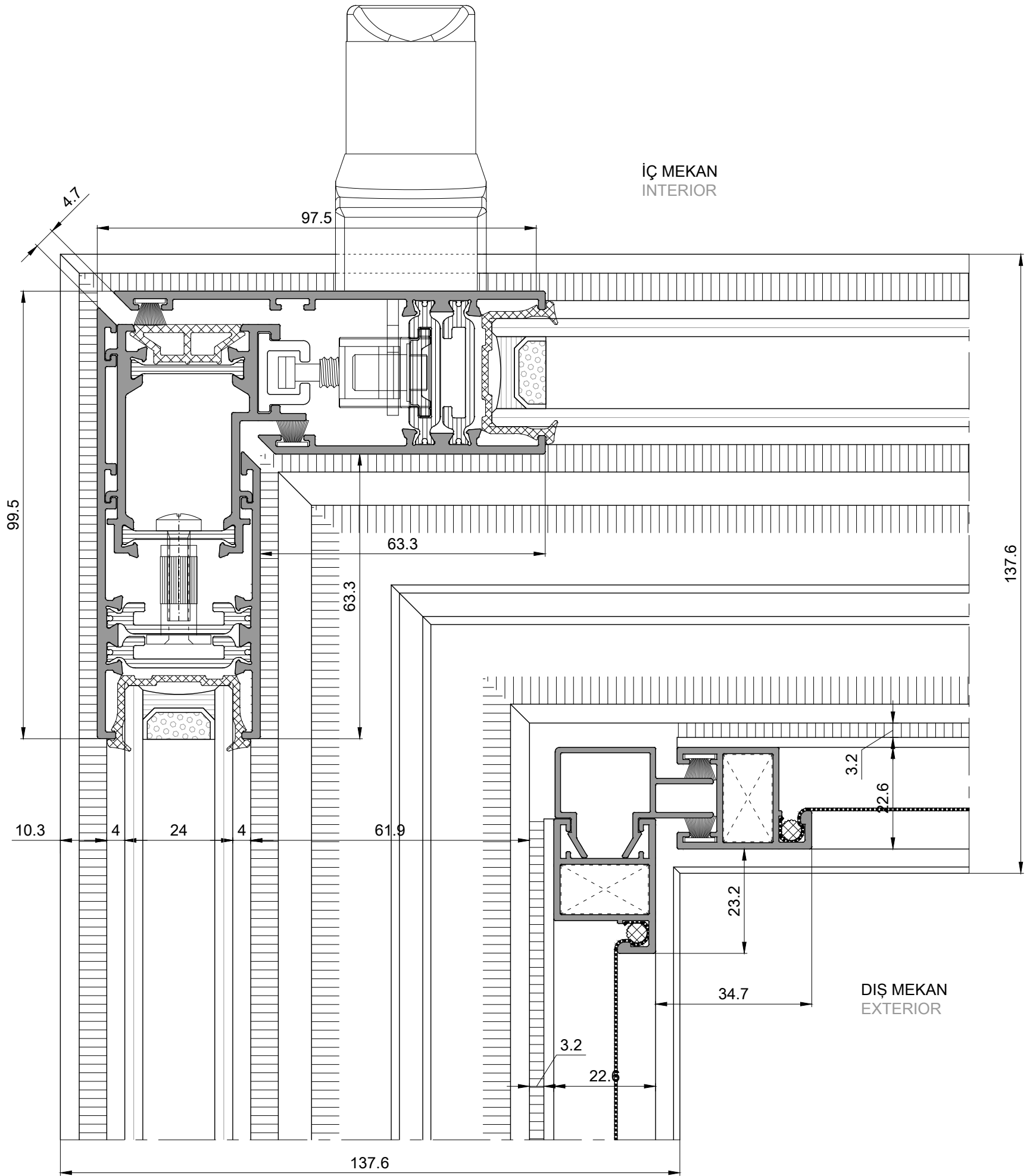




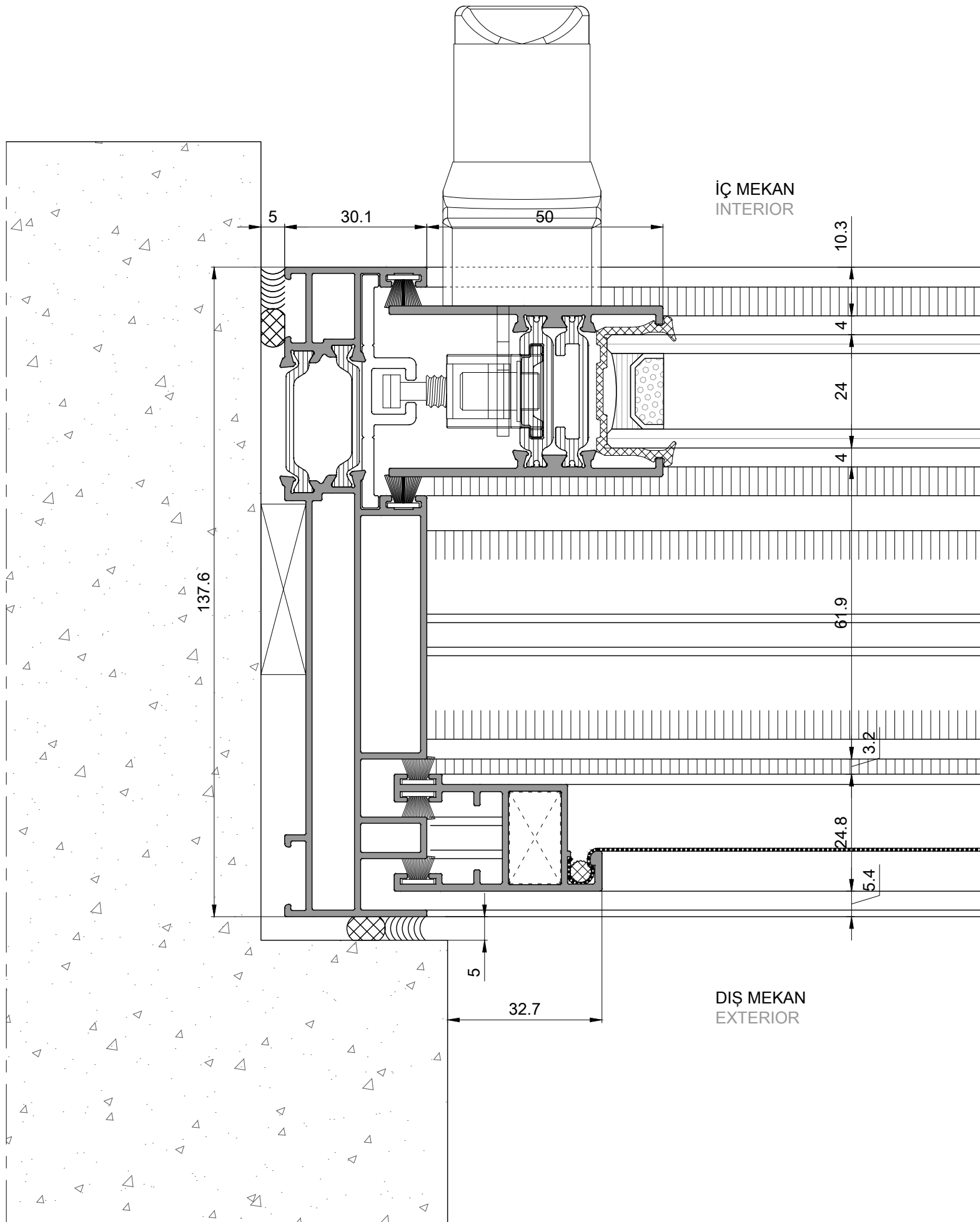
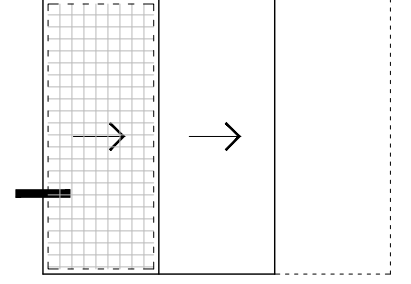


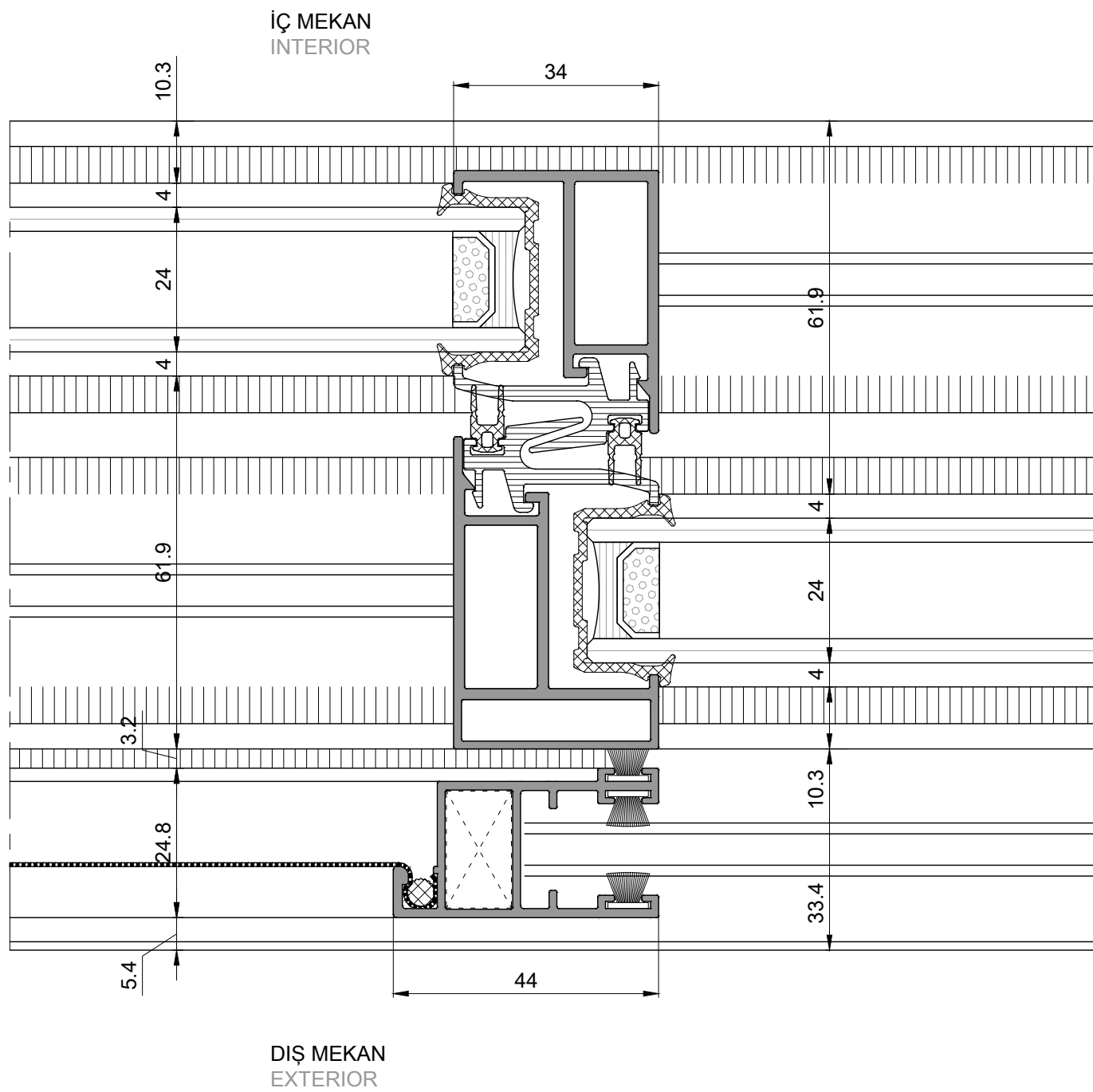
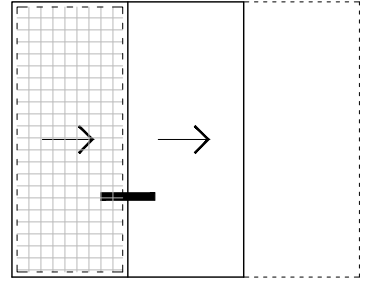


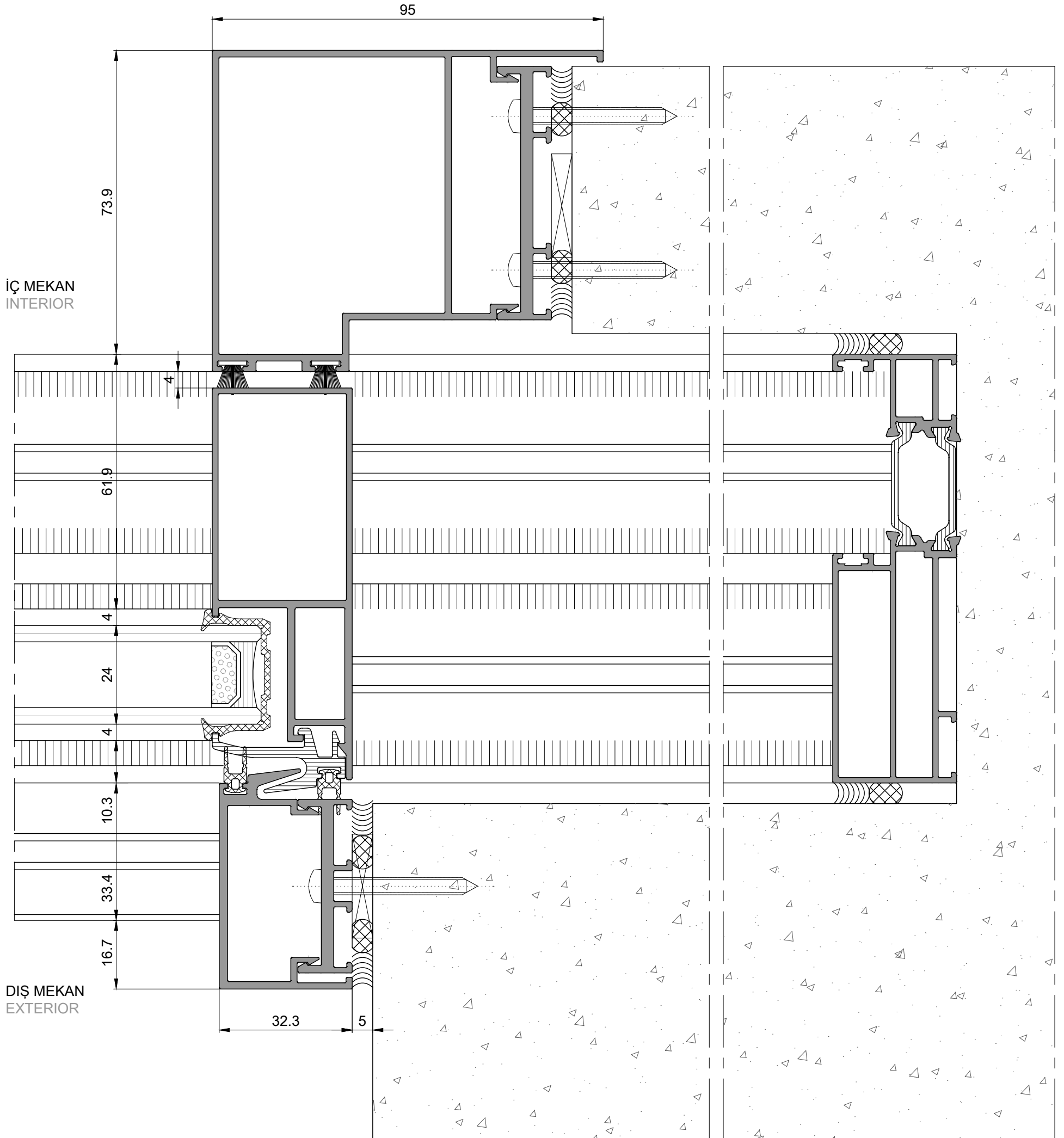
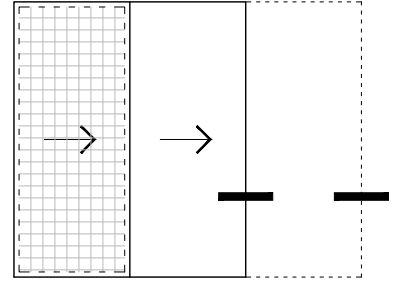


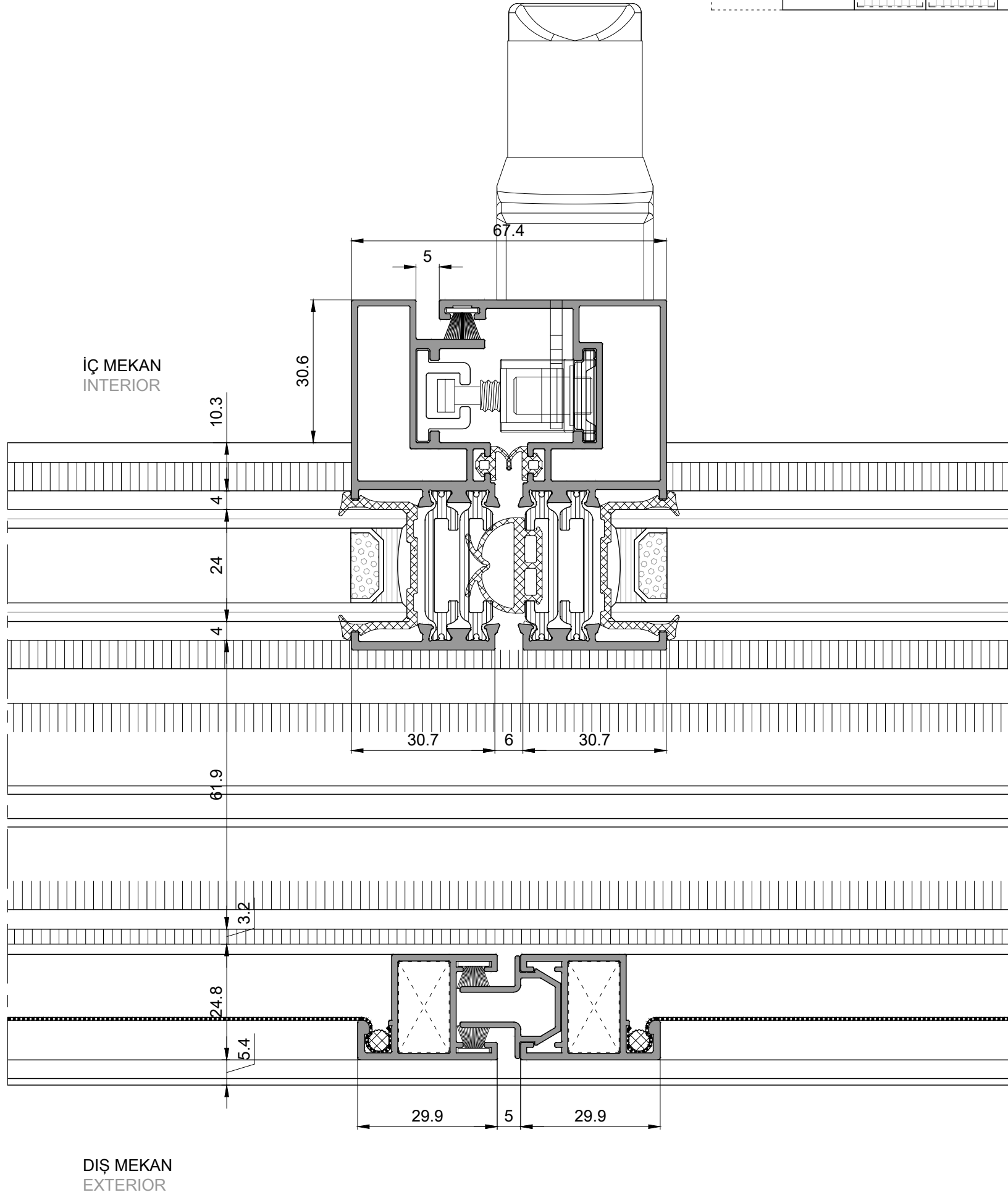
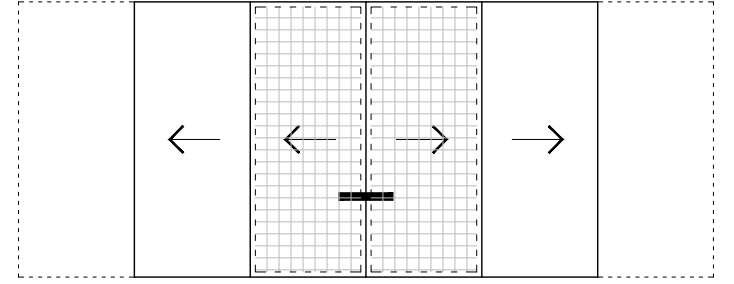


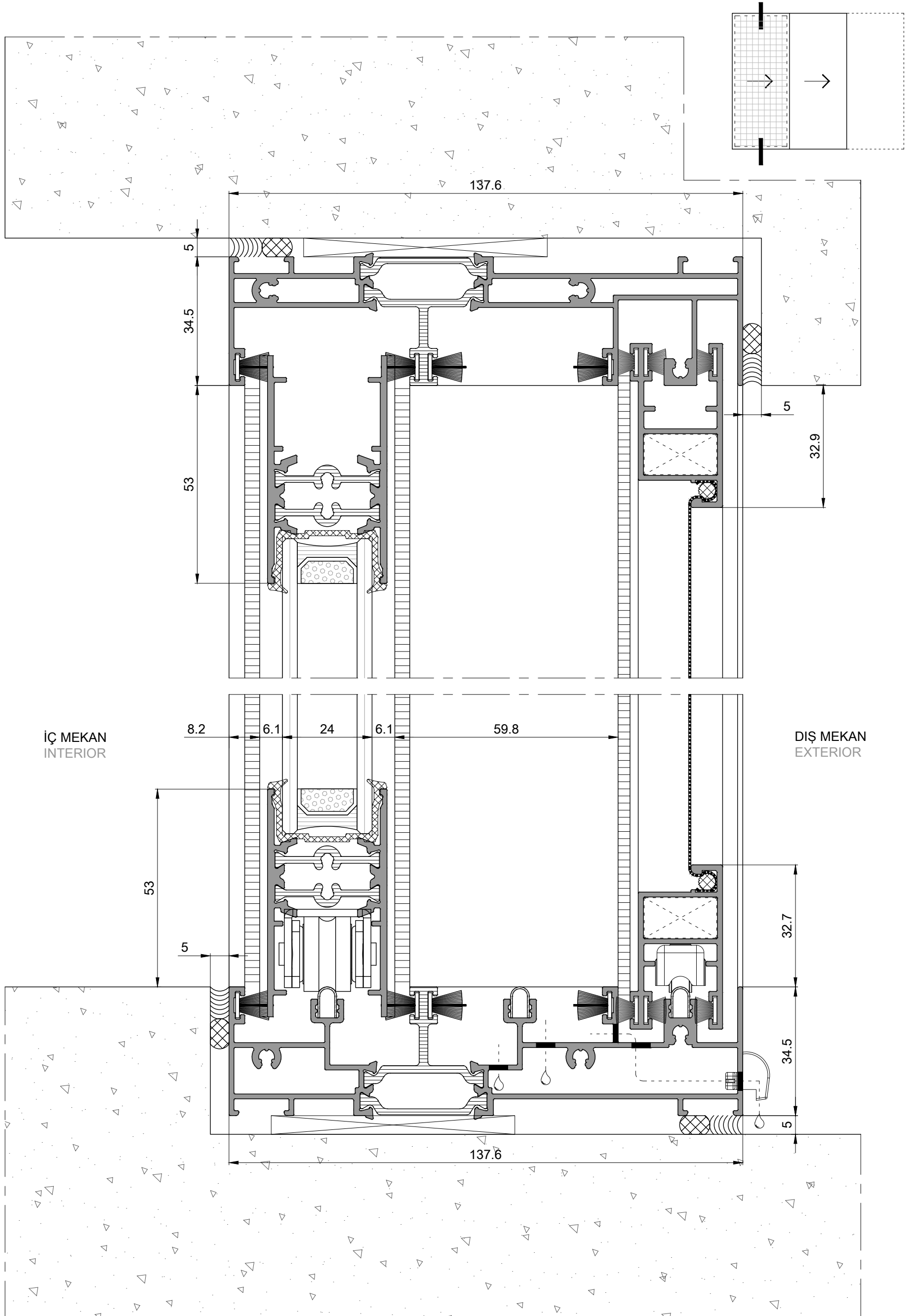
sineklik raylı kasa, çift kanat kayar, duvar içi gizli sürme
double sash slide with flyscreen rail frame profile
galandage

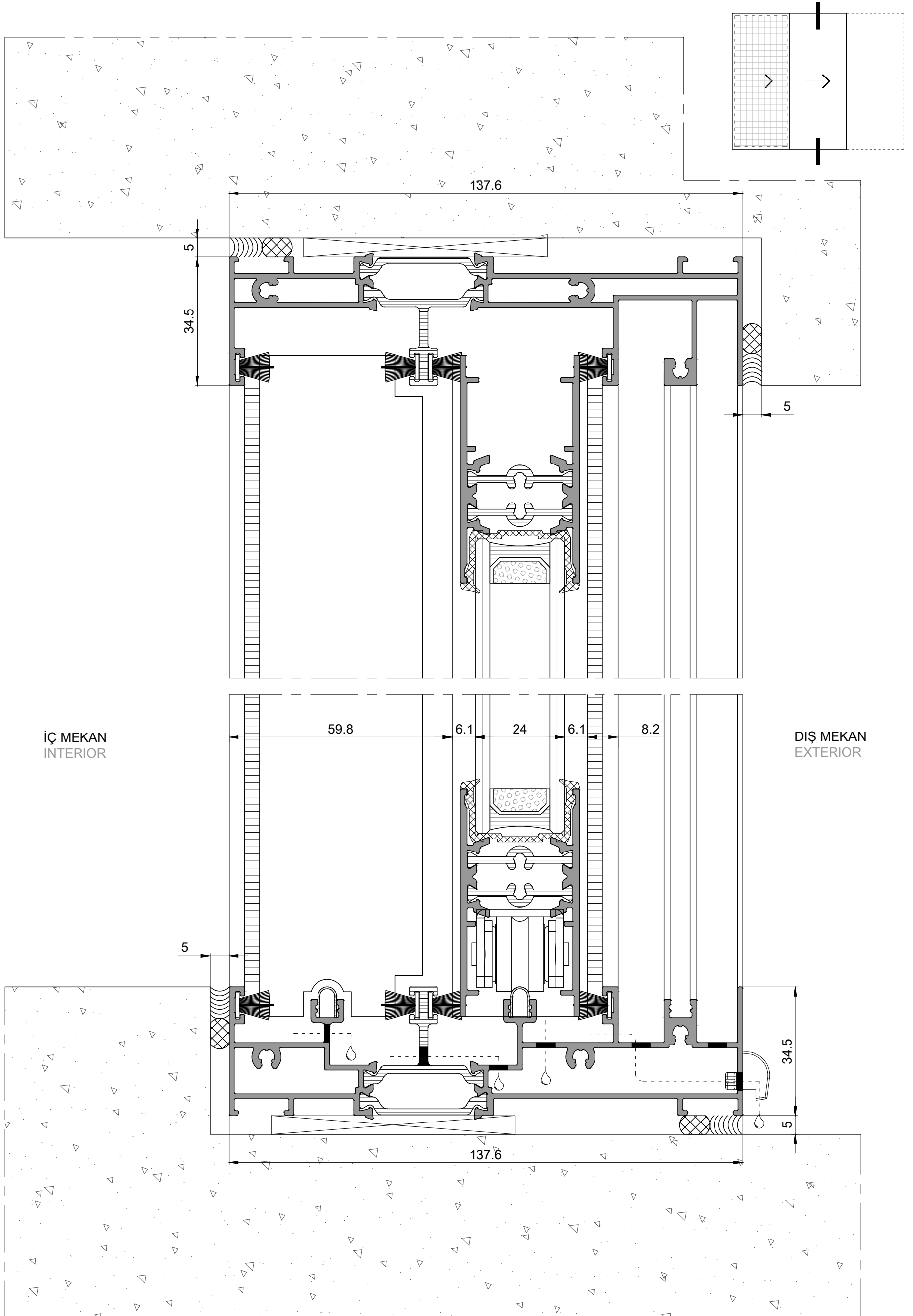


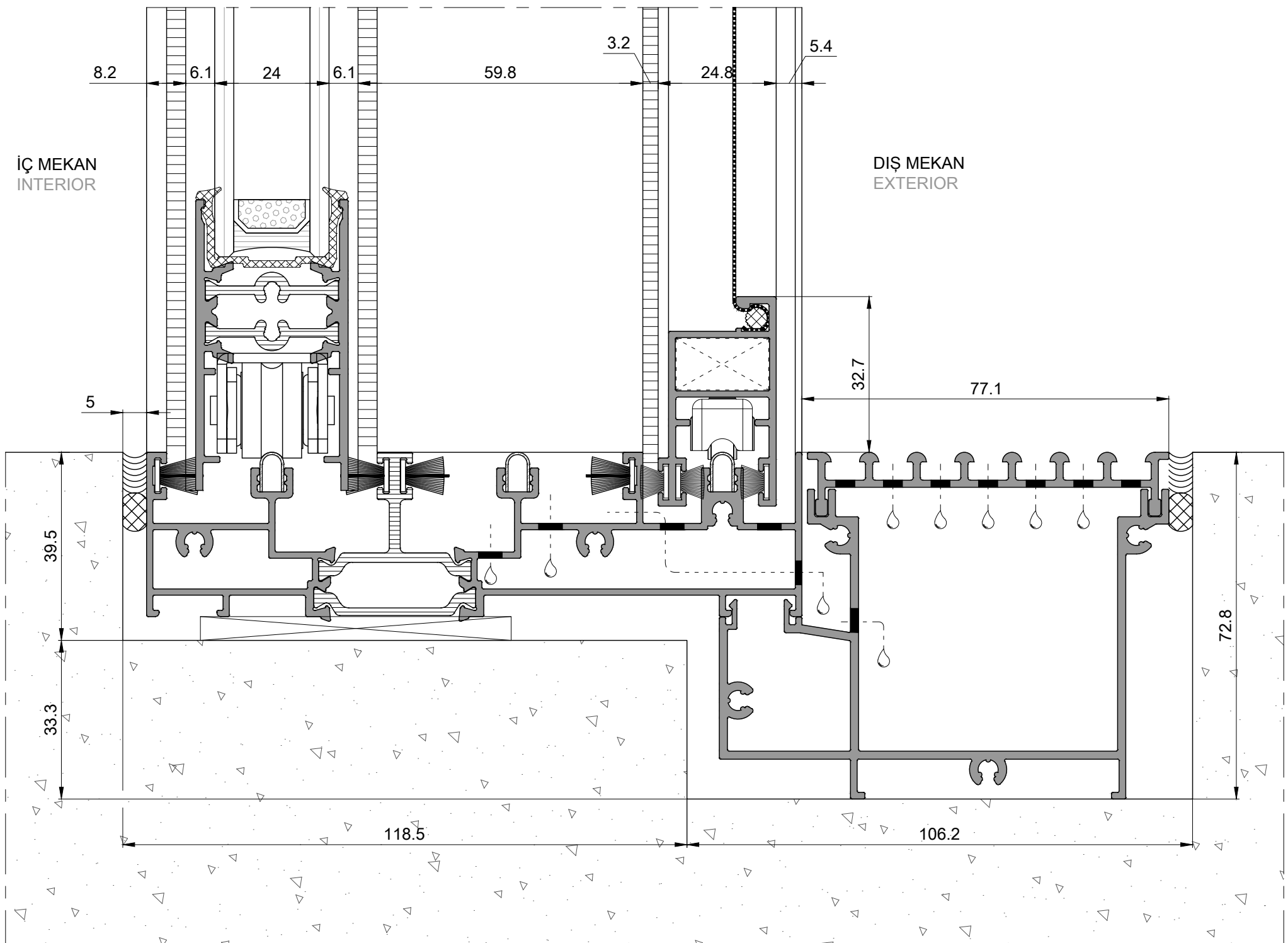
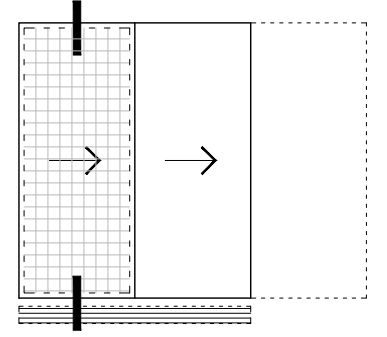


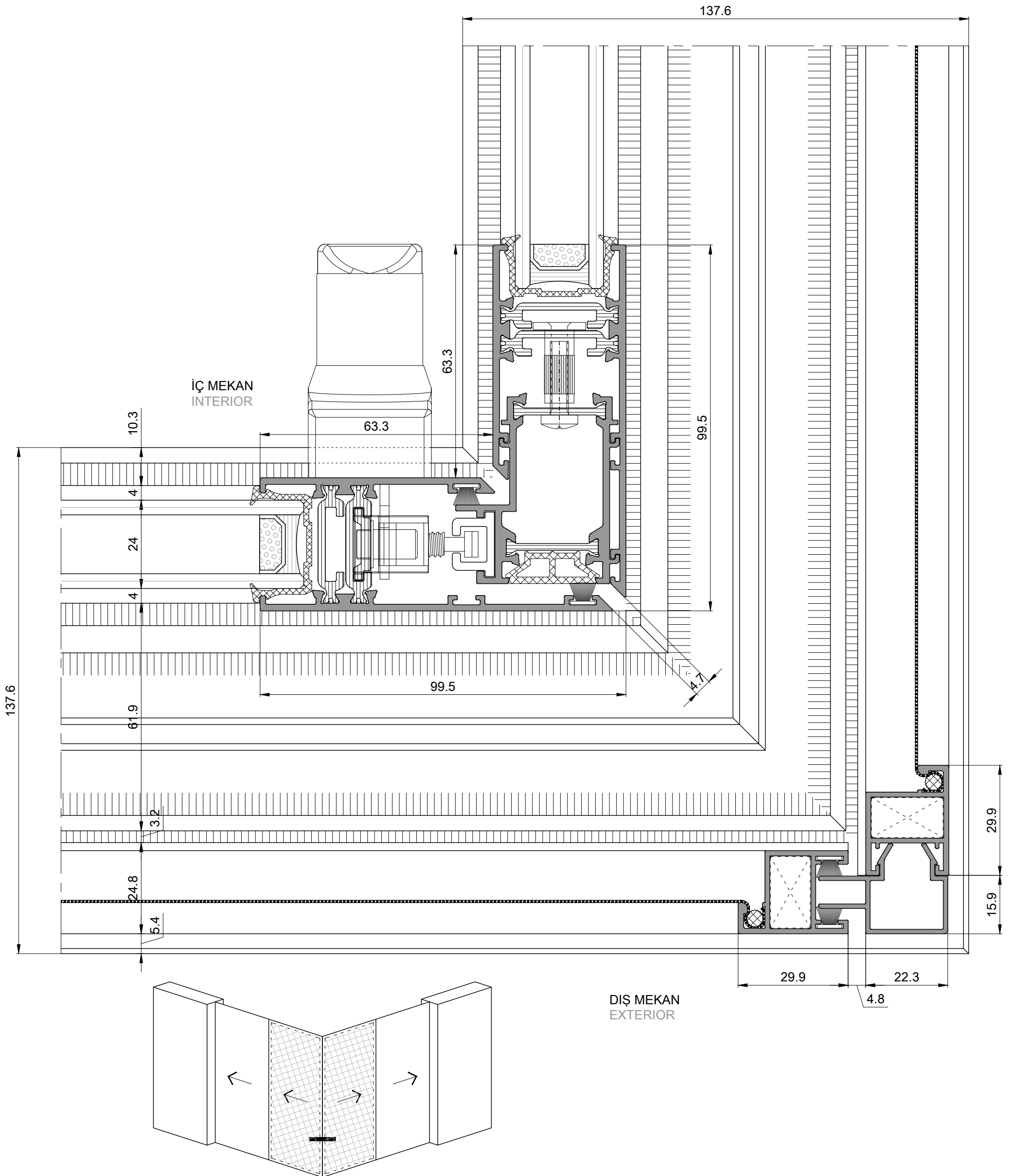


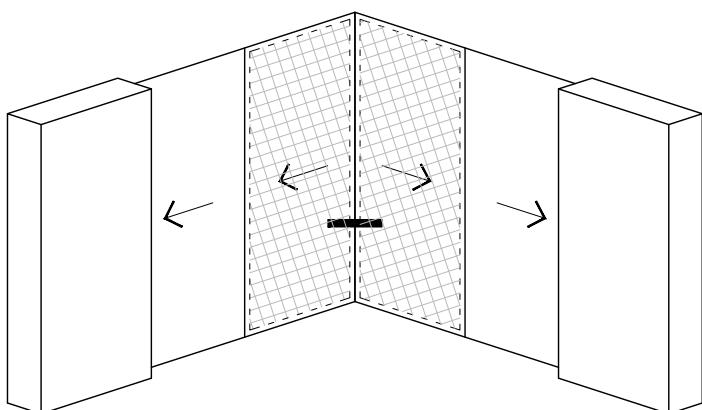
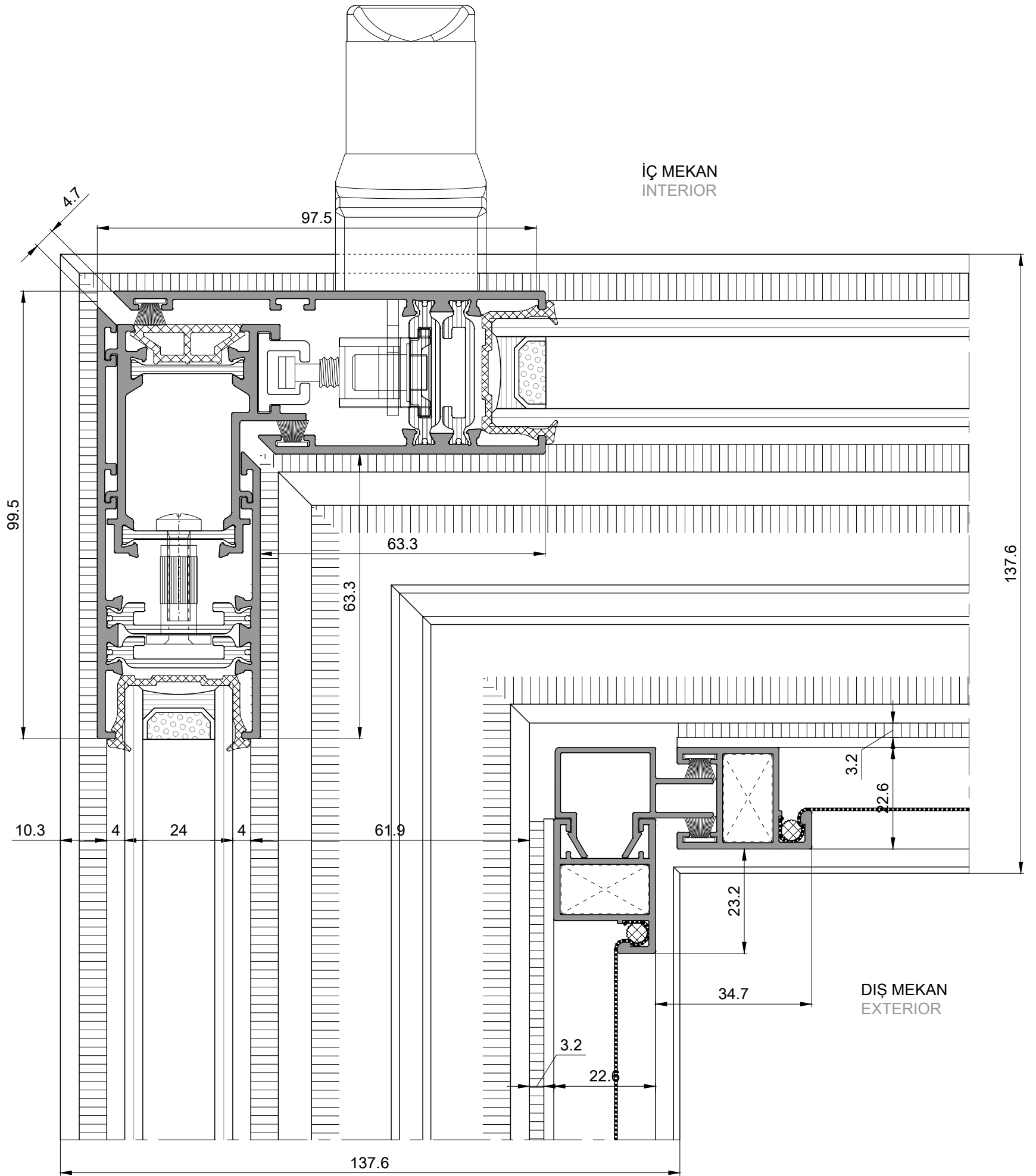




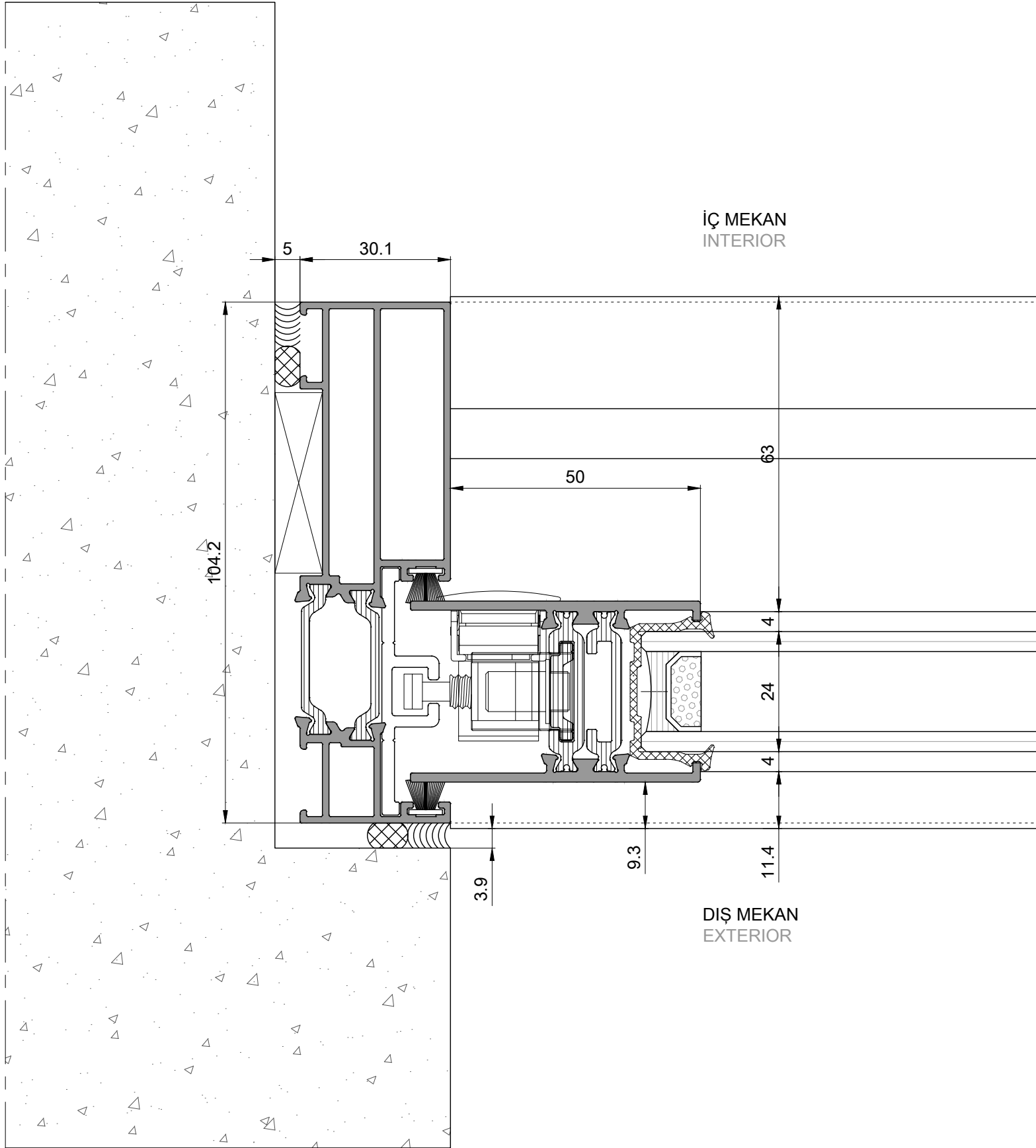
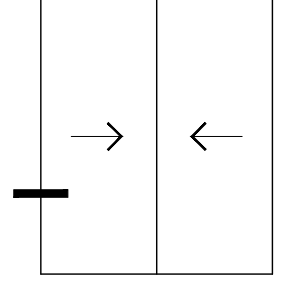


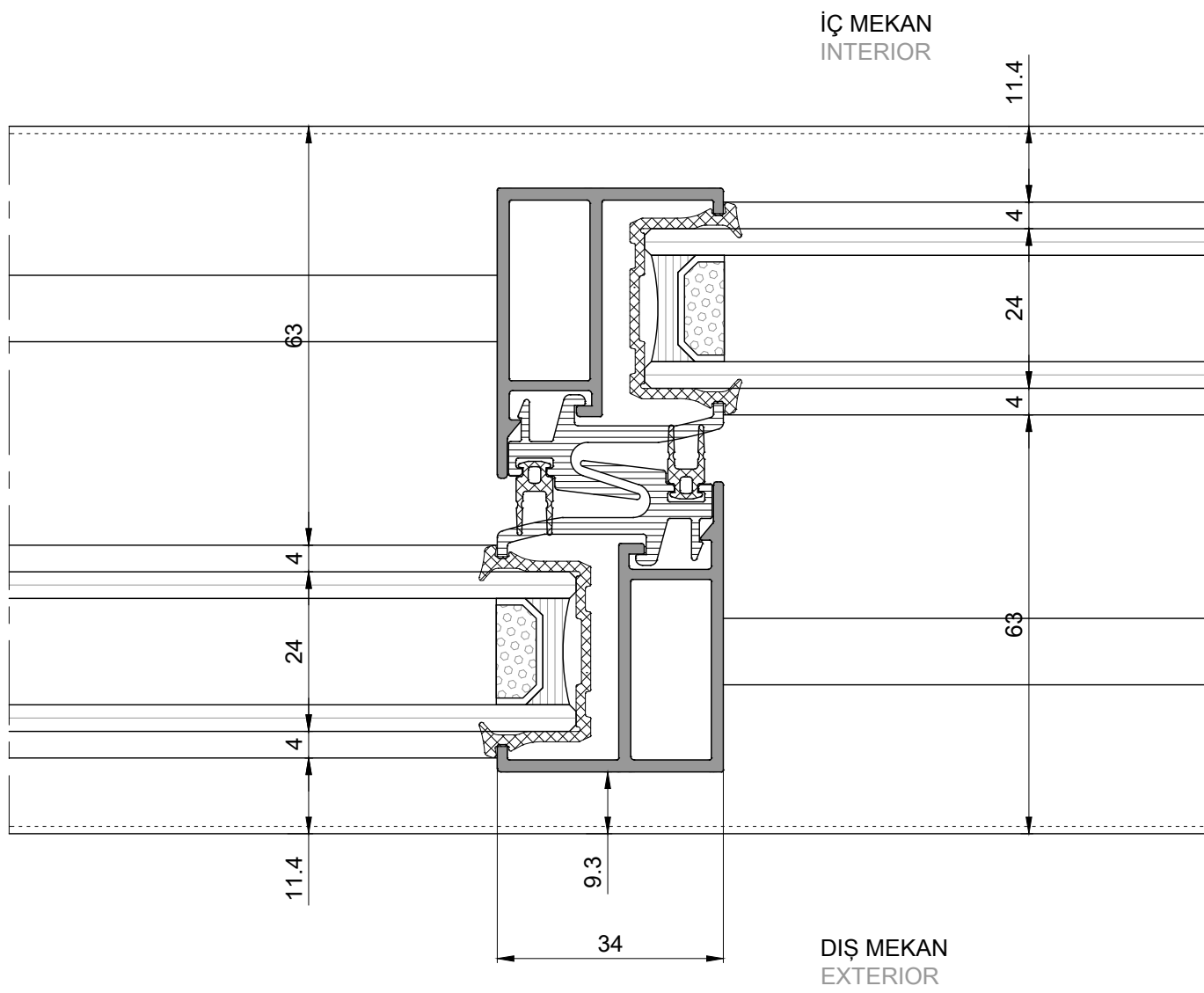
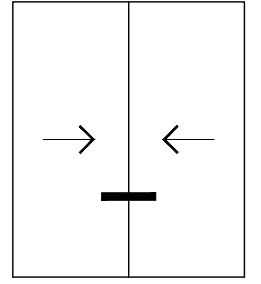


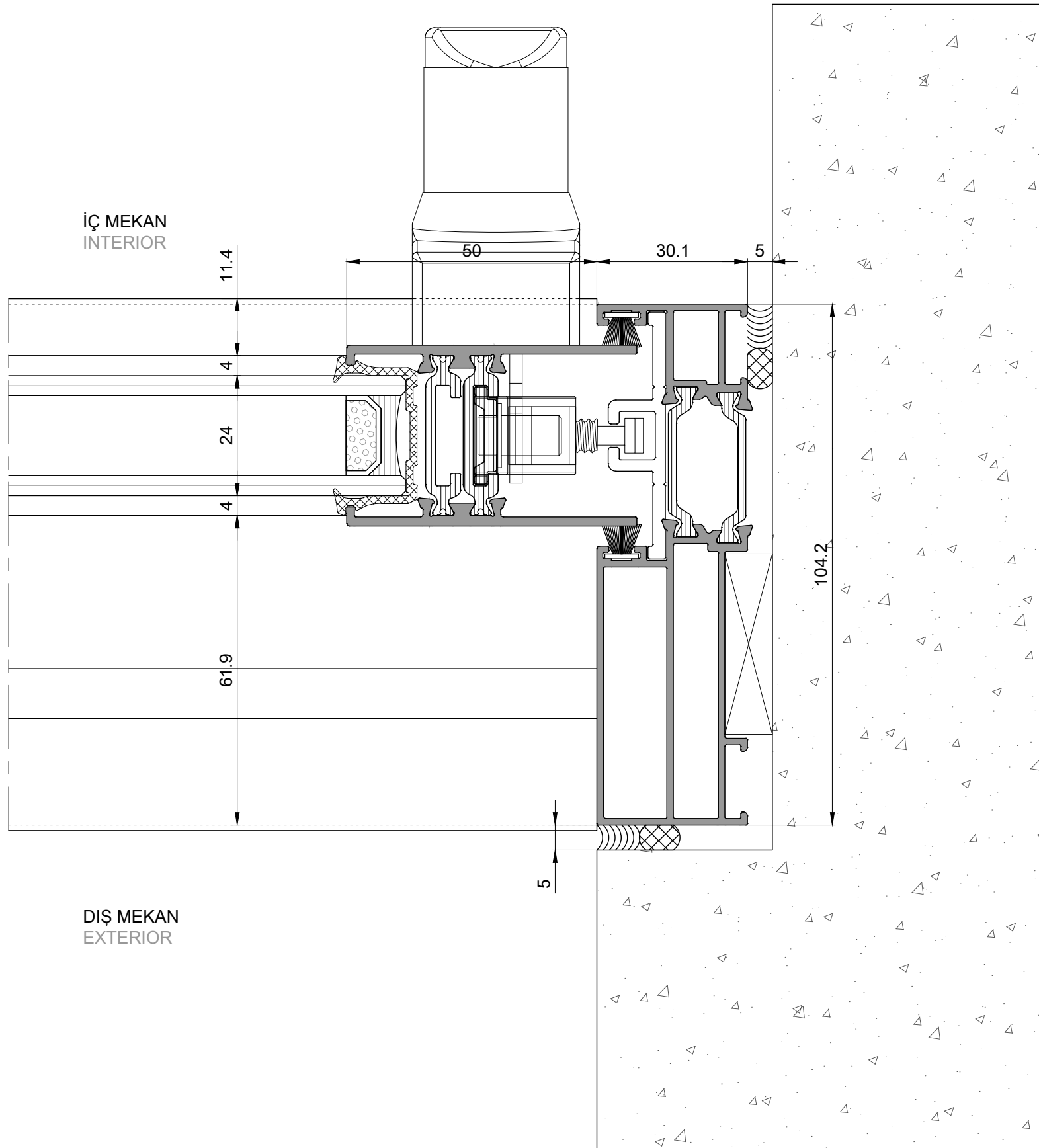
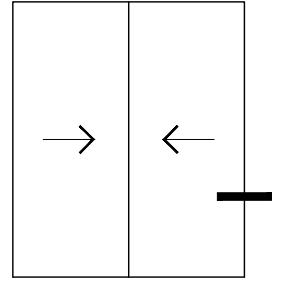


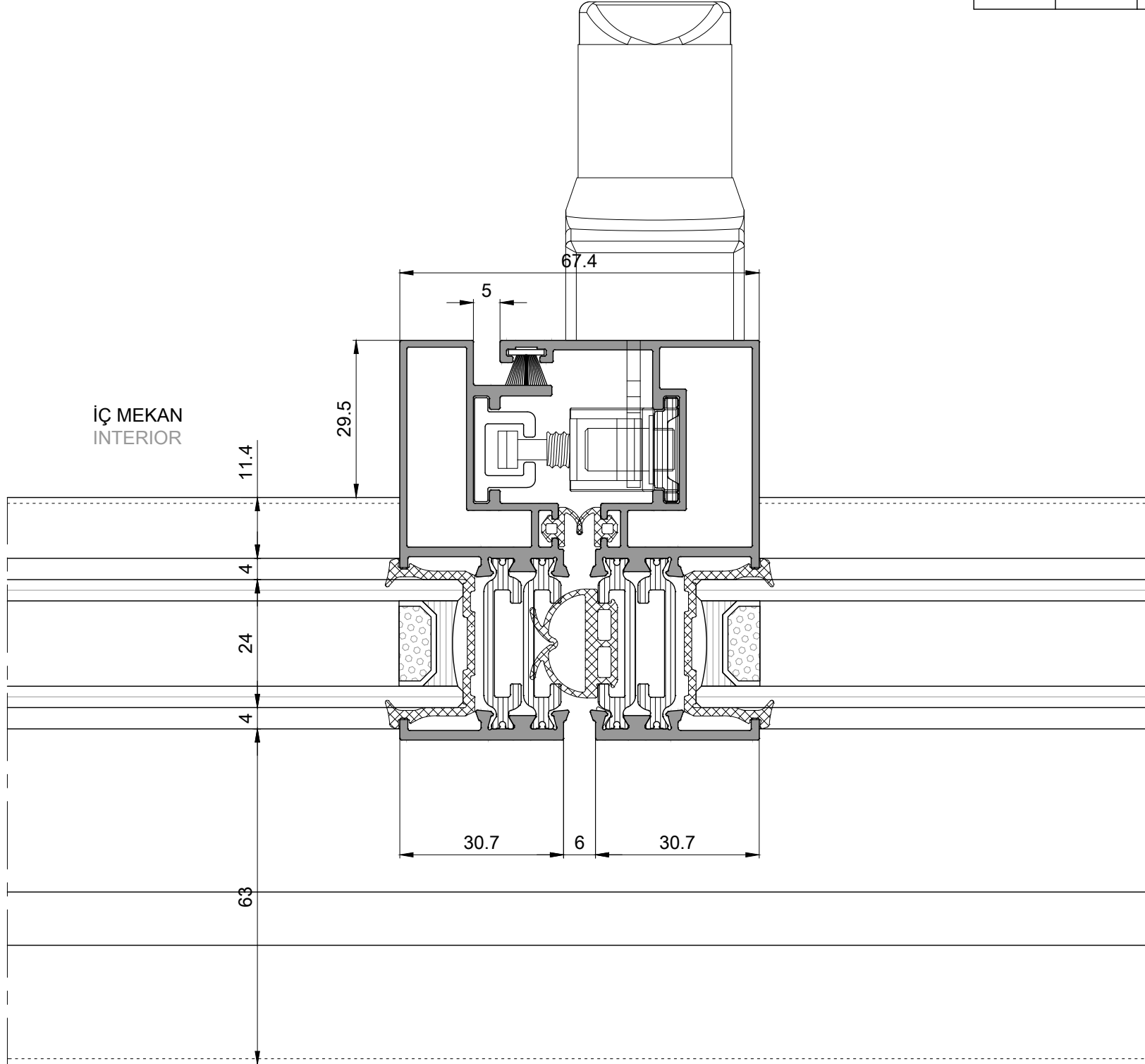
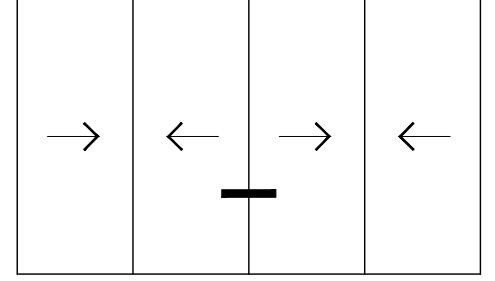


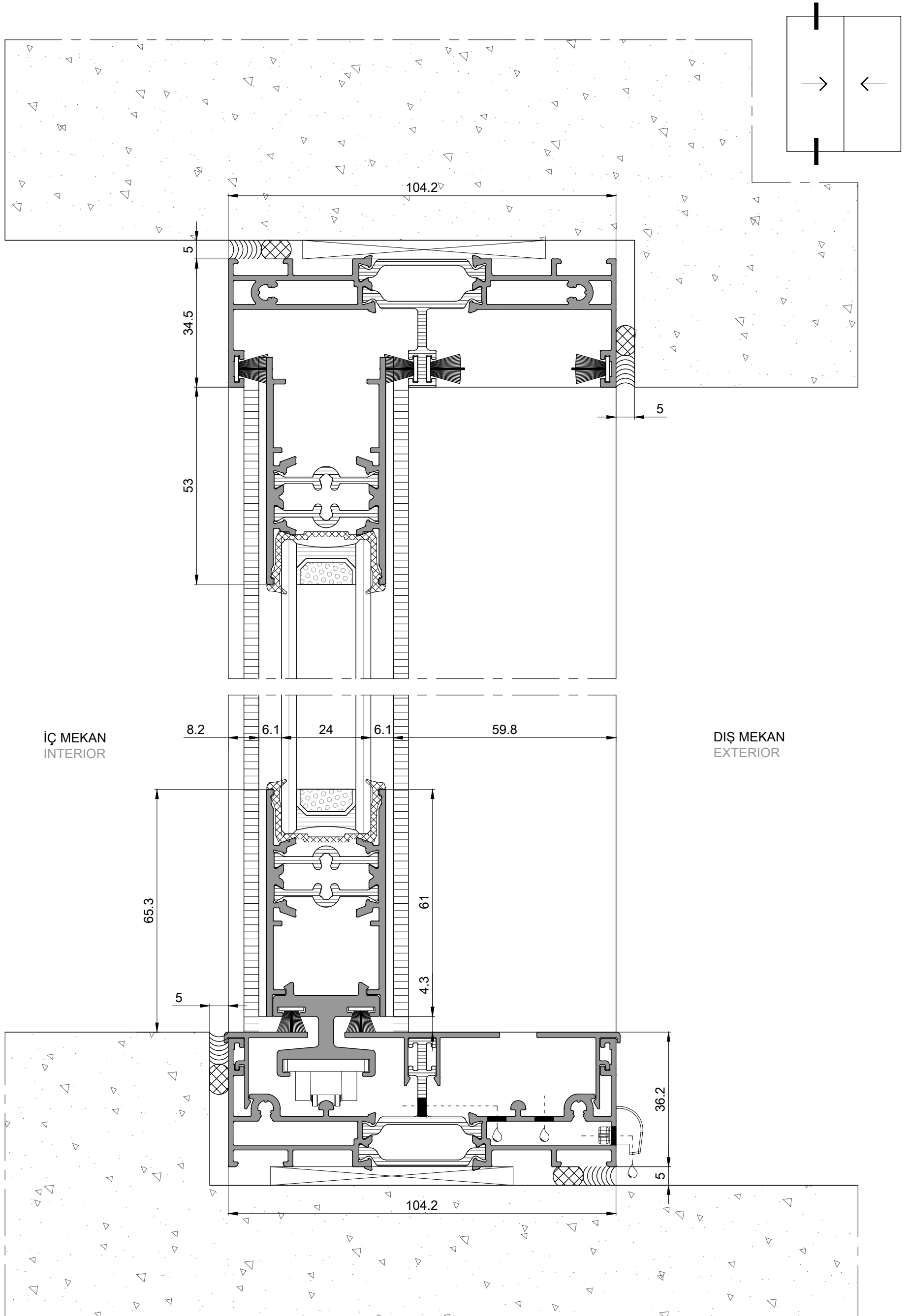
gizli çift raylı kasa, çift kanat kayar
hidden double tracks, double sash slide

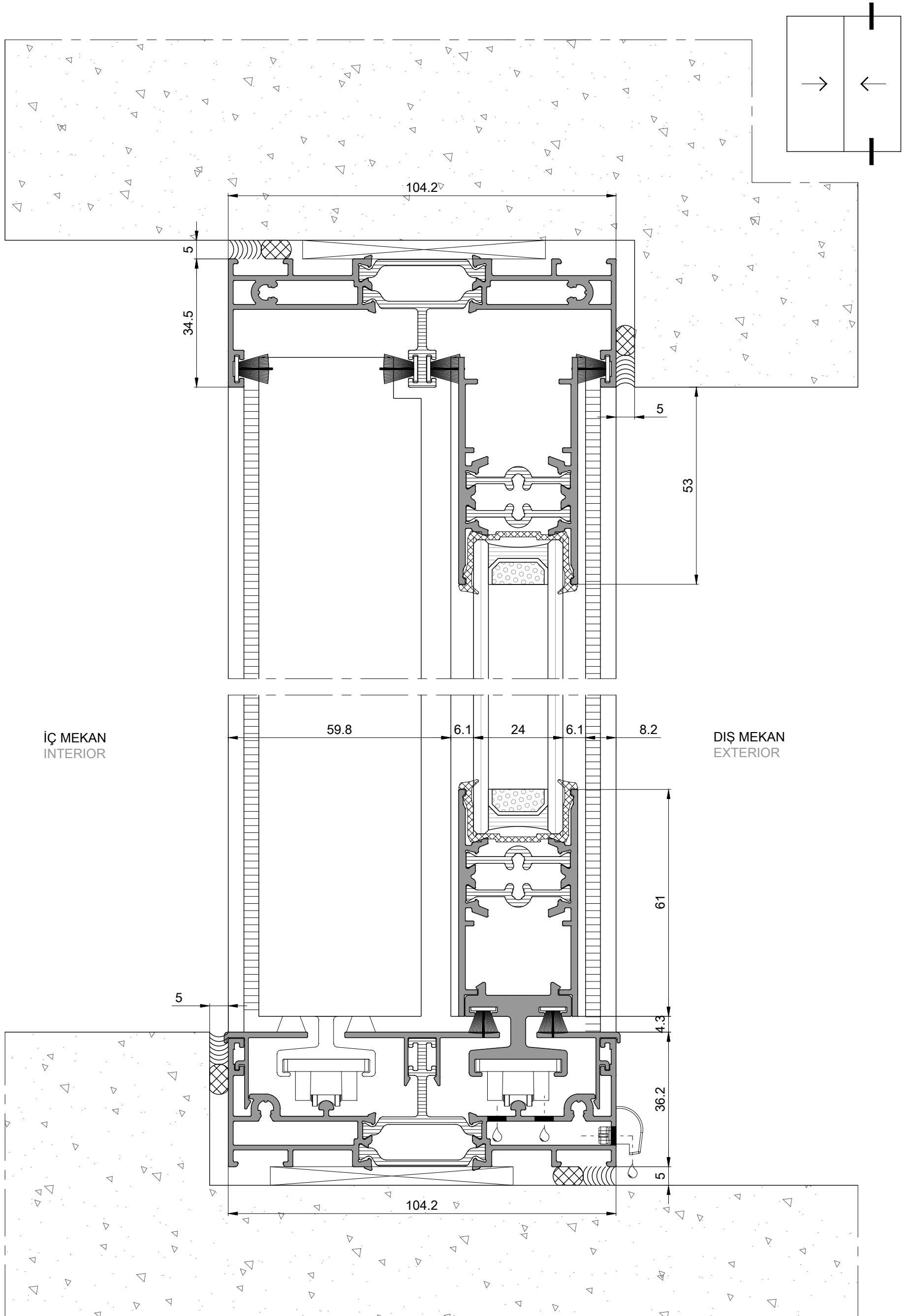


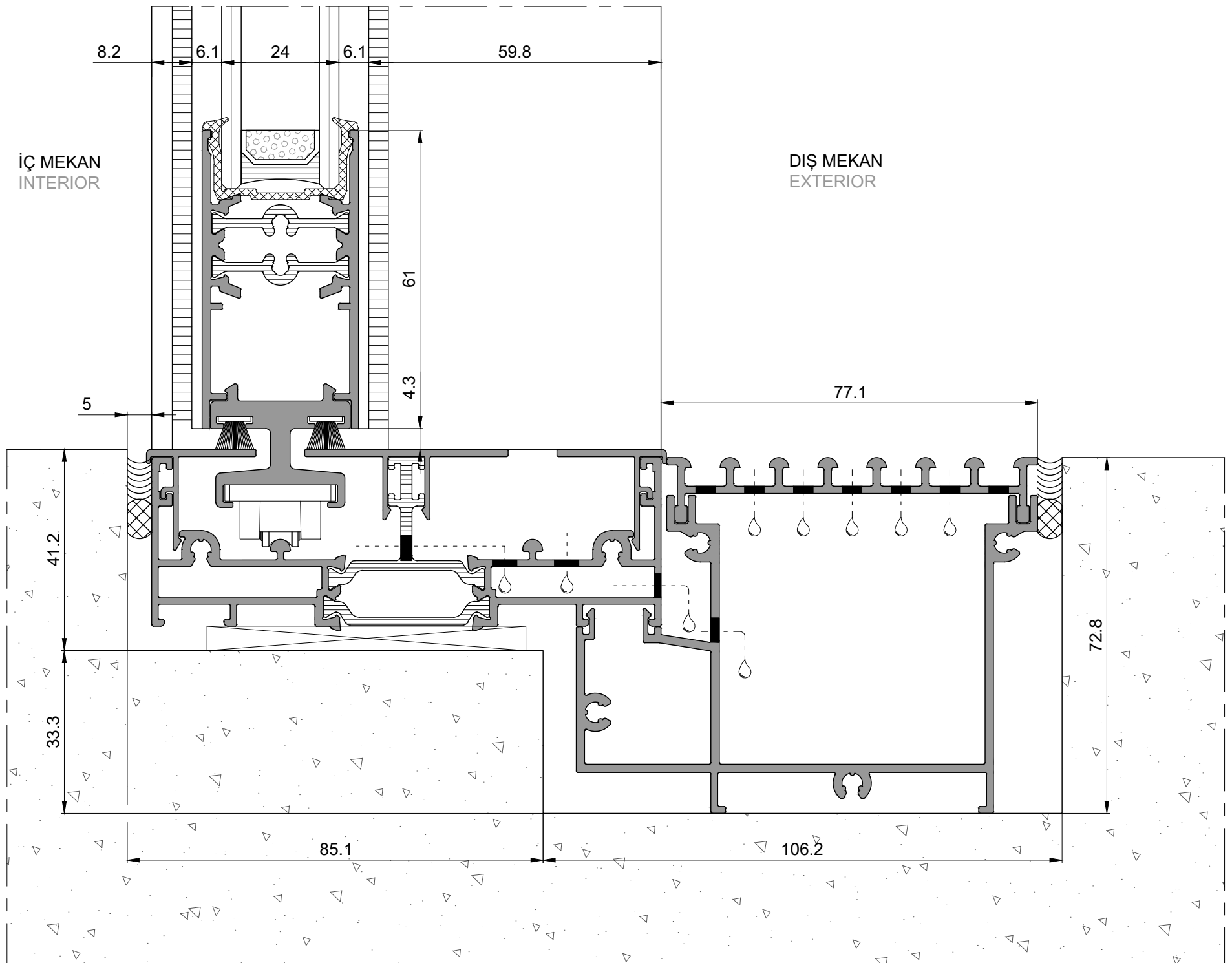
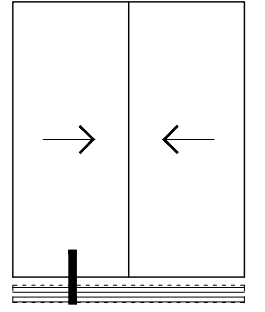


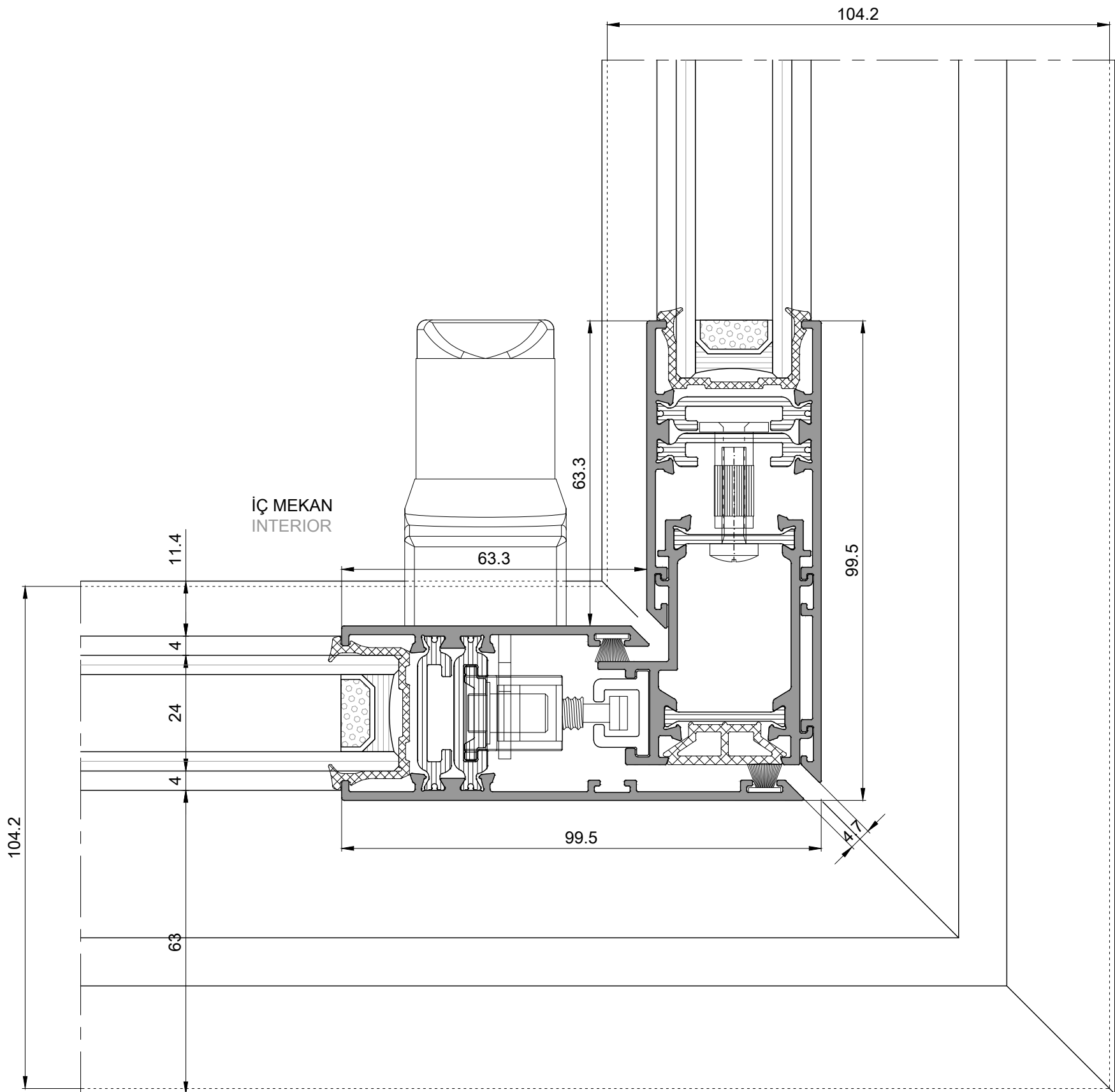




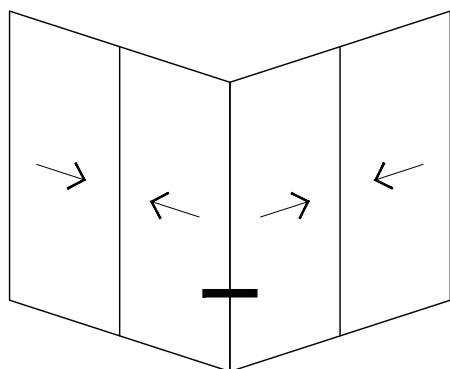


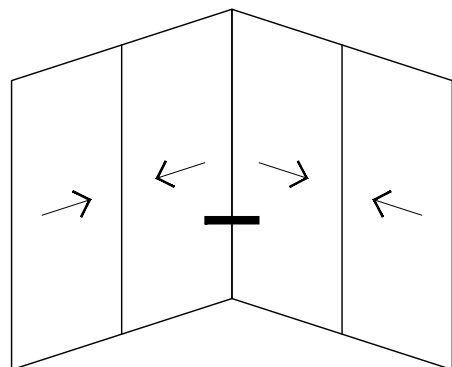
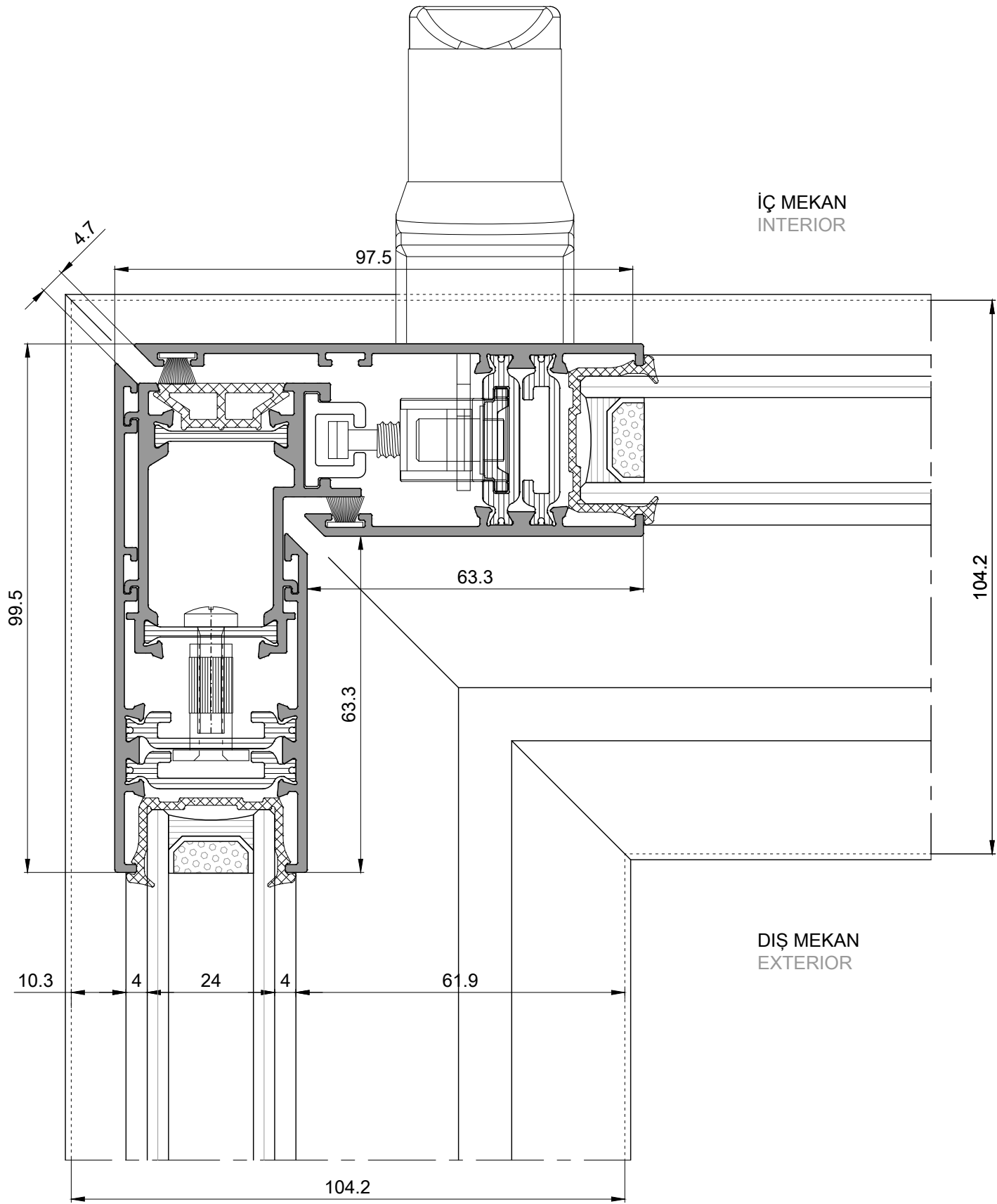




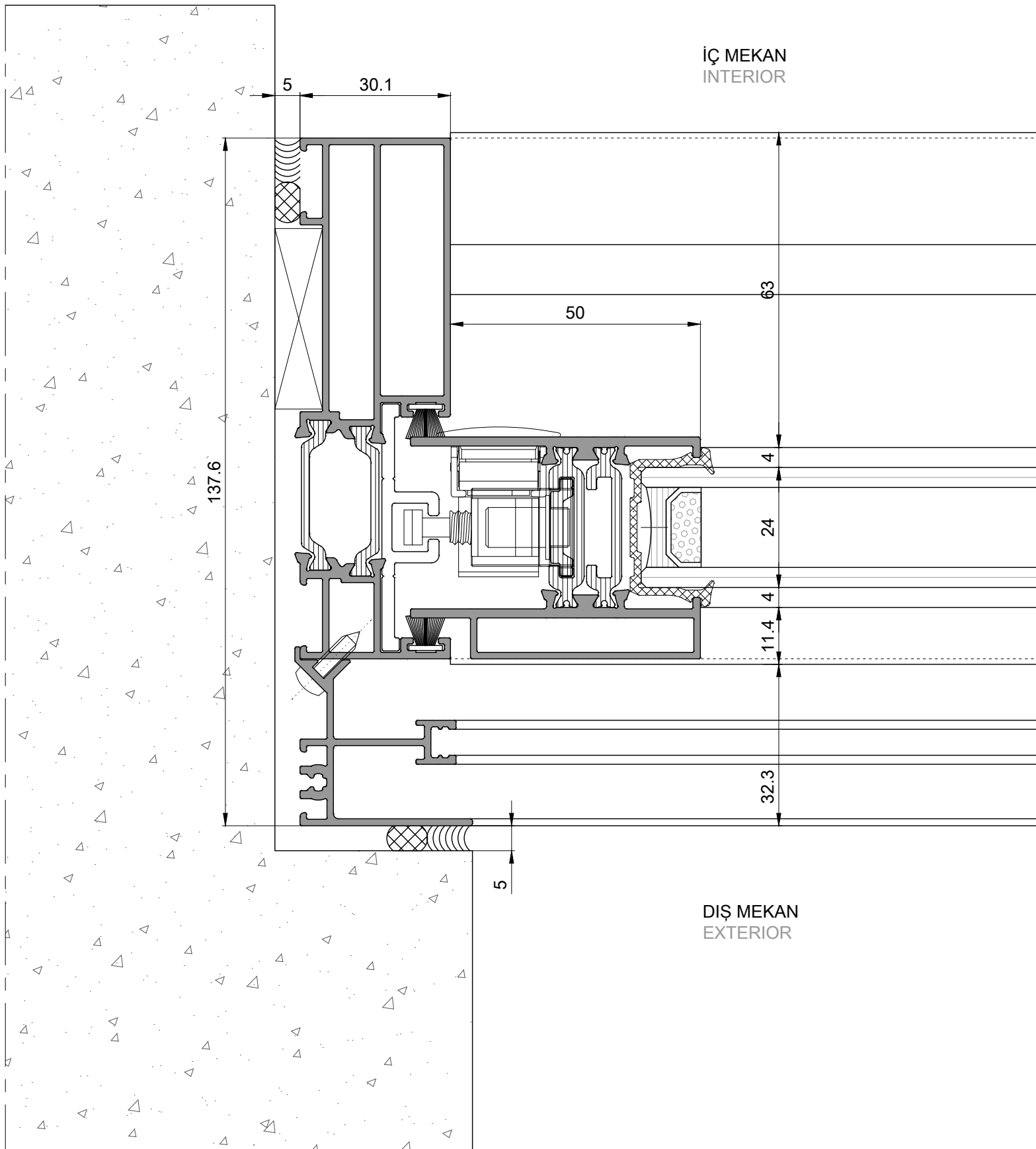
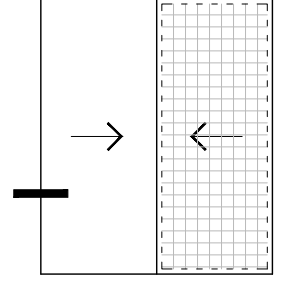


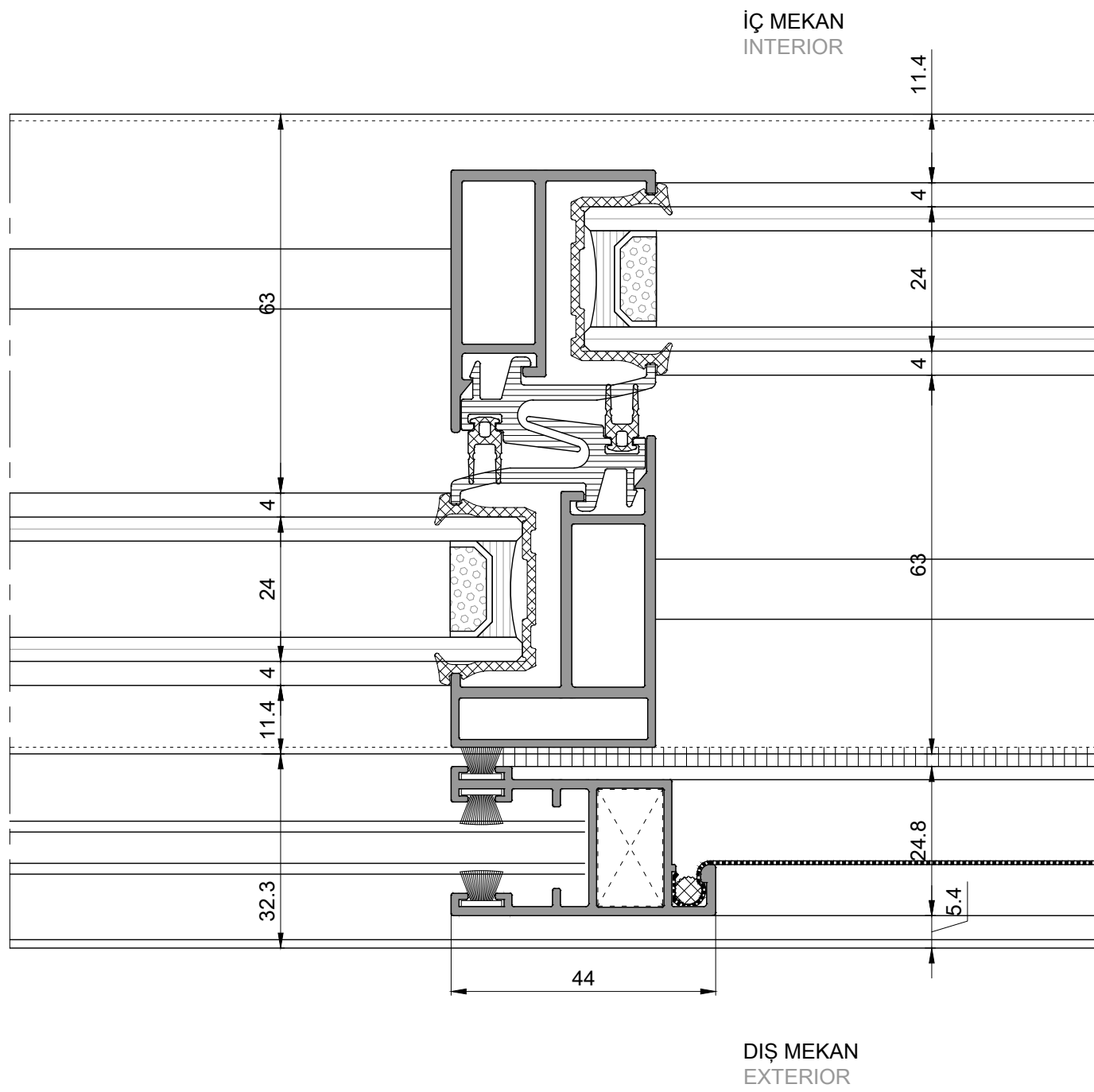
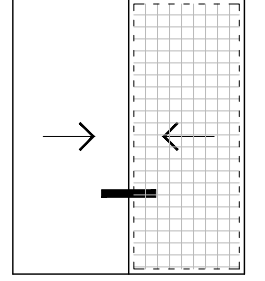
DIŞ MEKAN
EXTERIOR

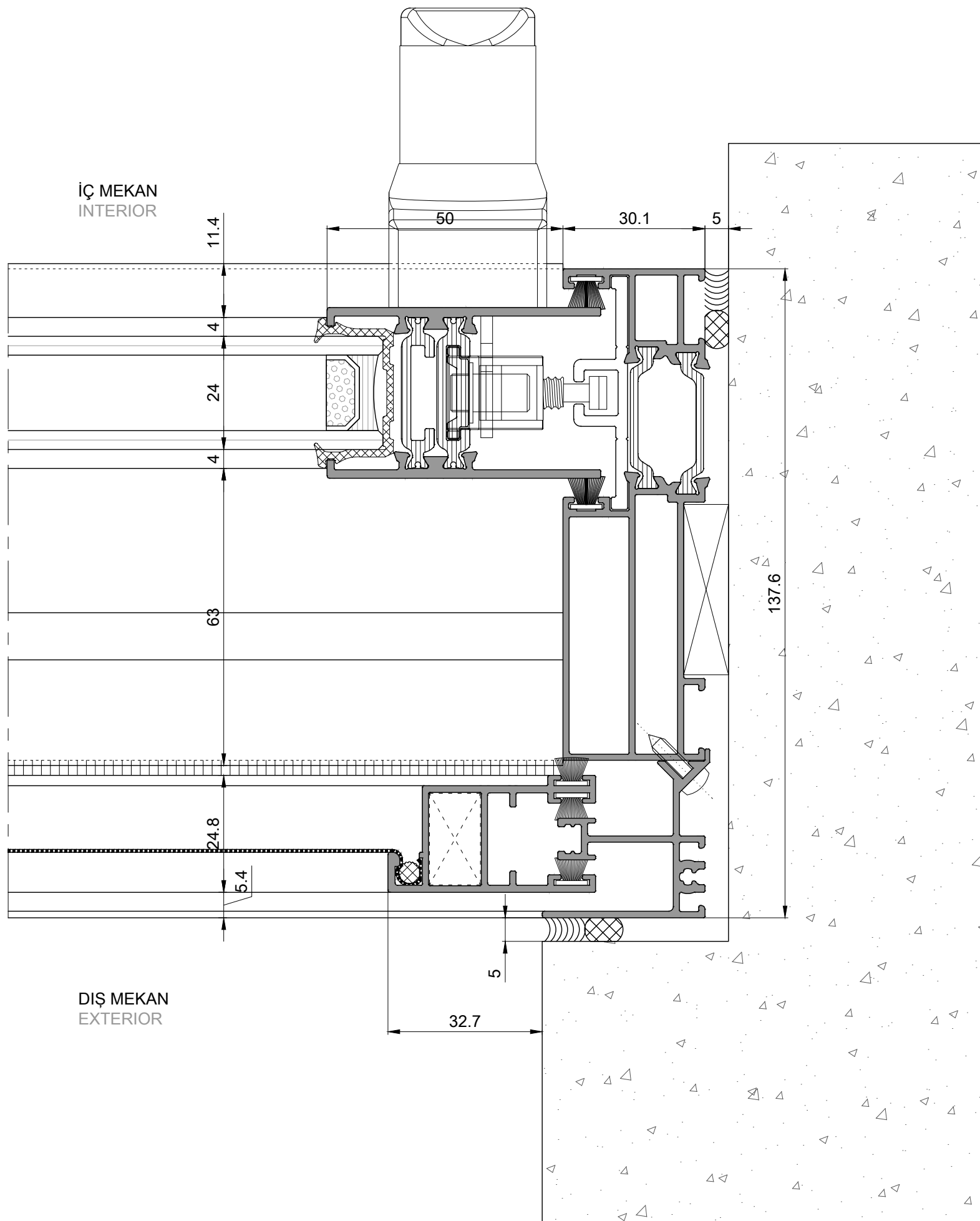
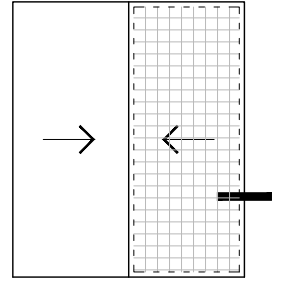


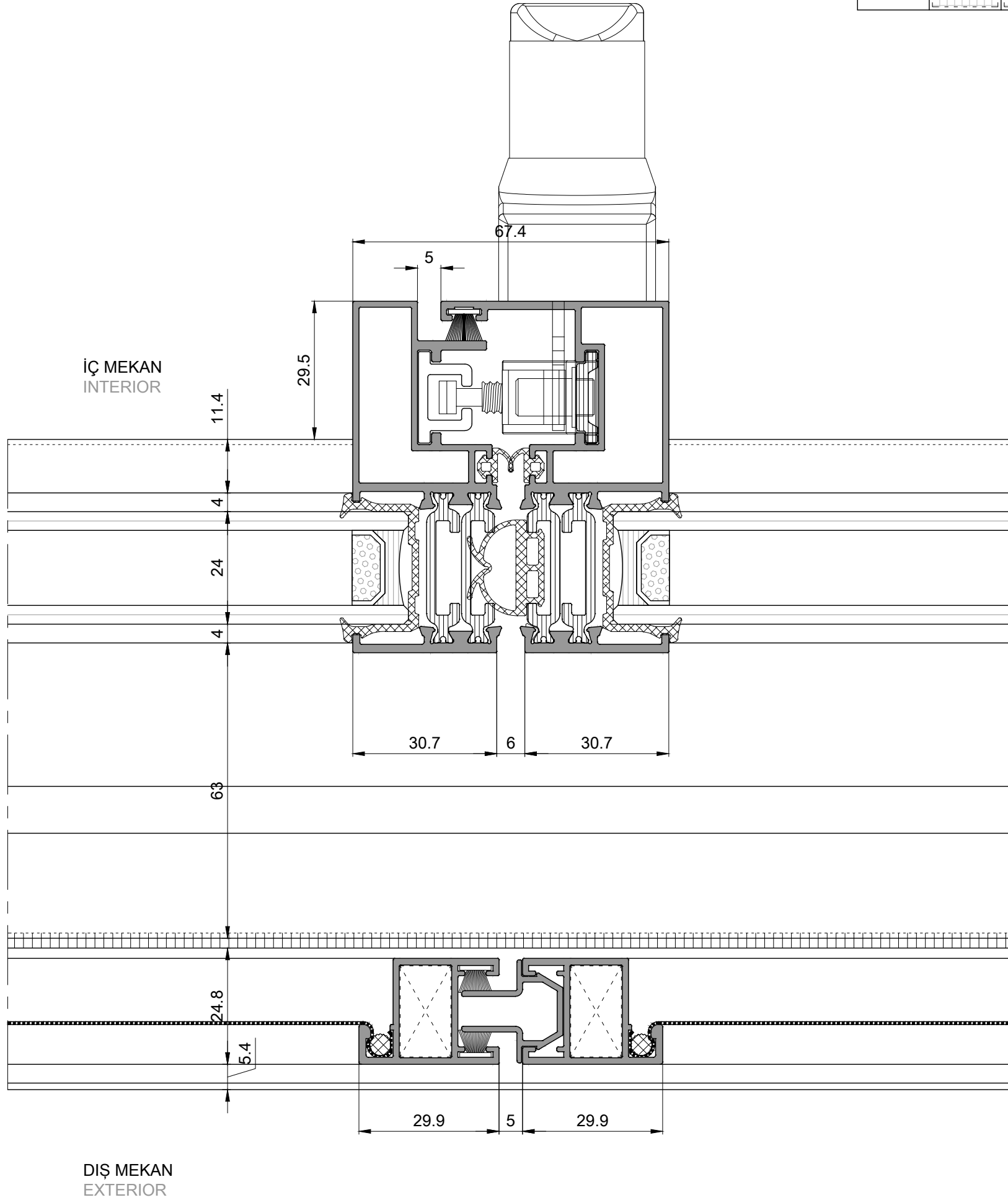
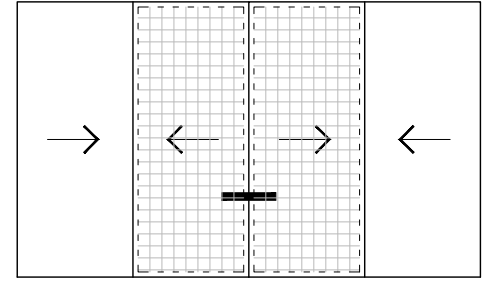


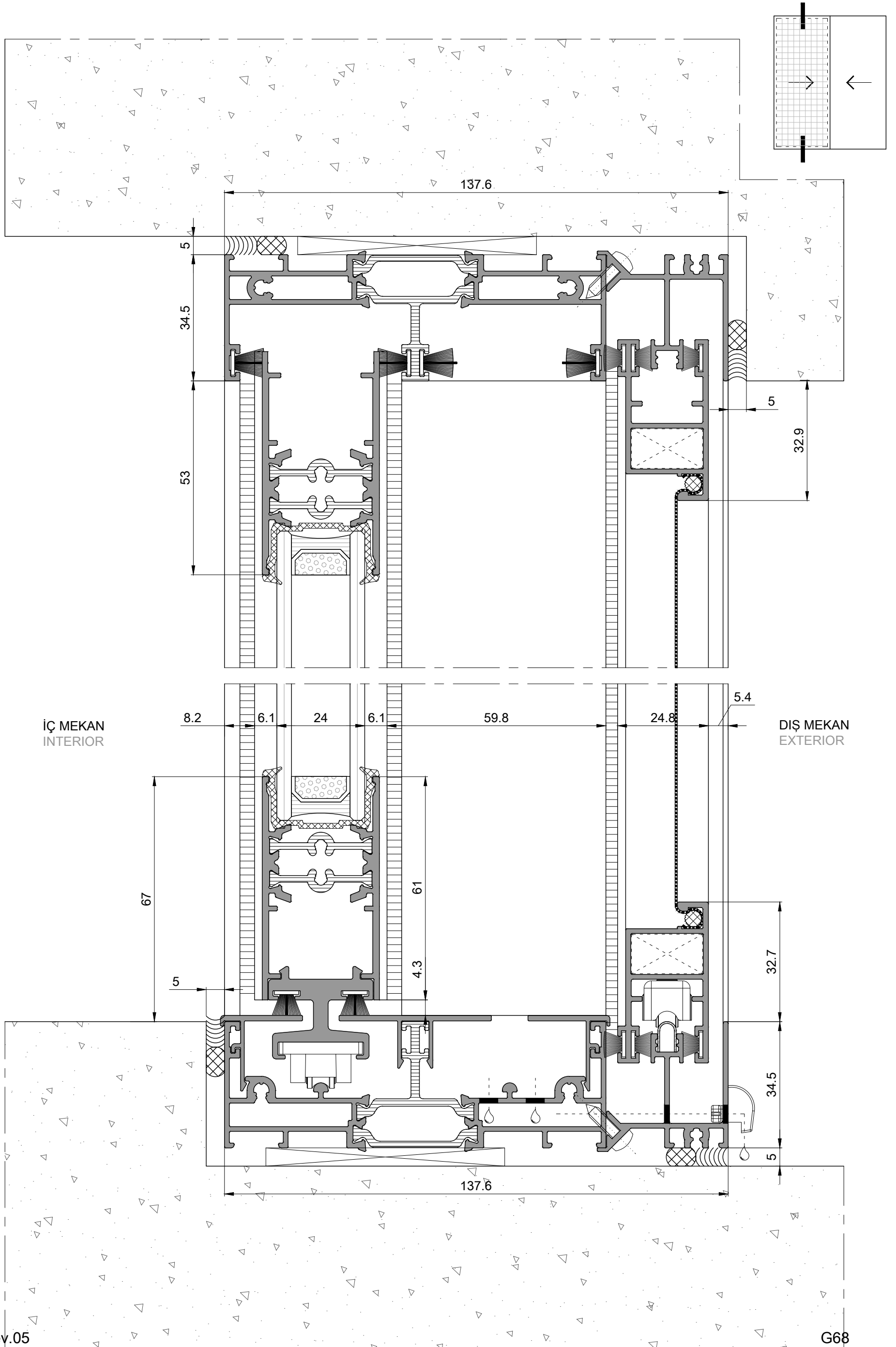
gizli çift raylı kasa, çift kanat kayar
hidden double tracks, double sash slide

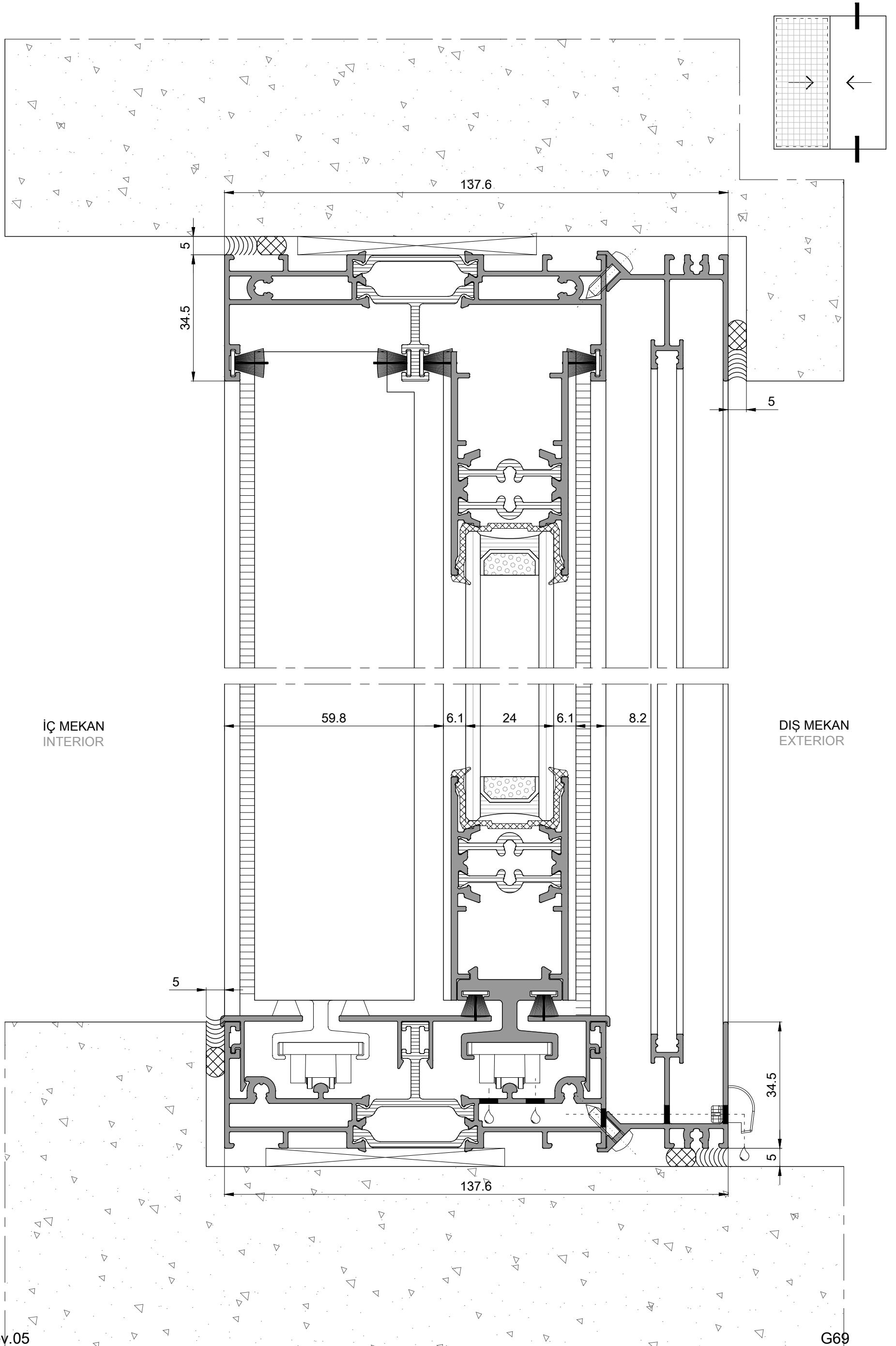


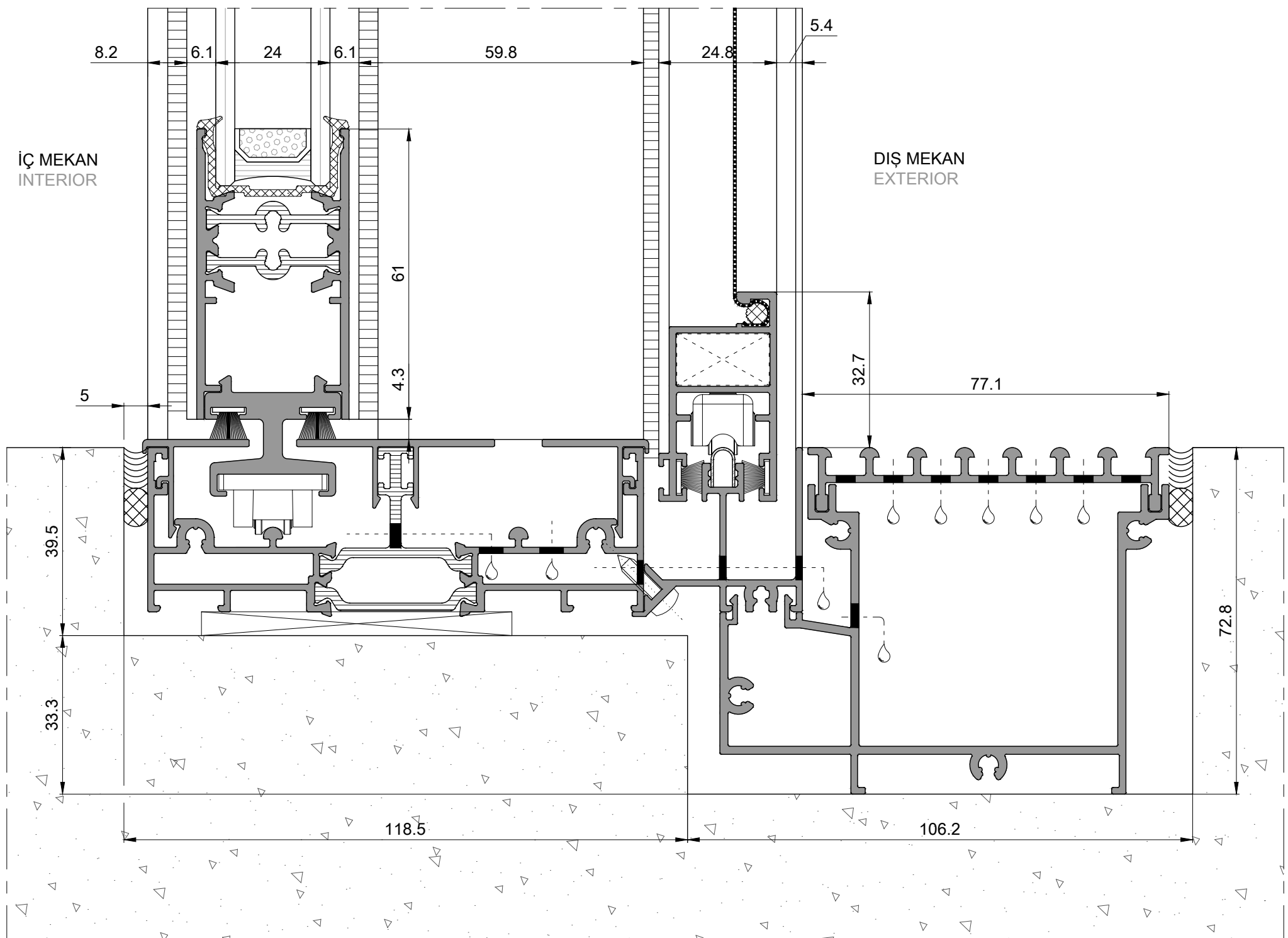
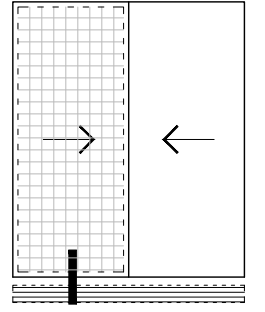


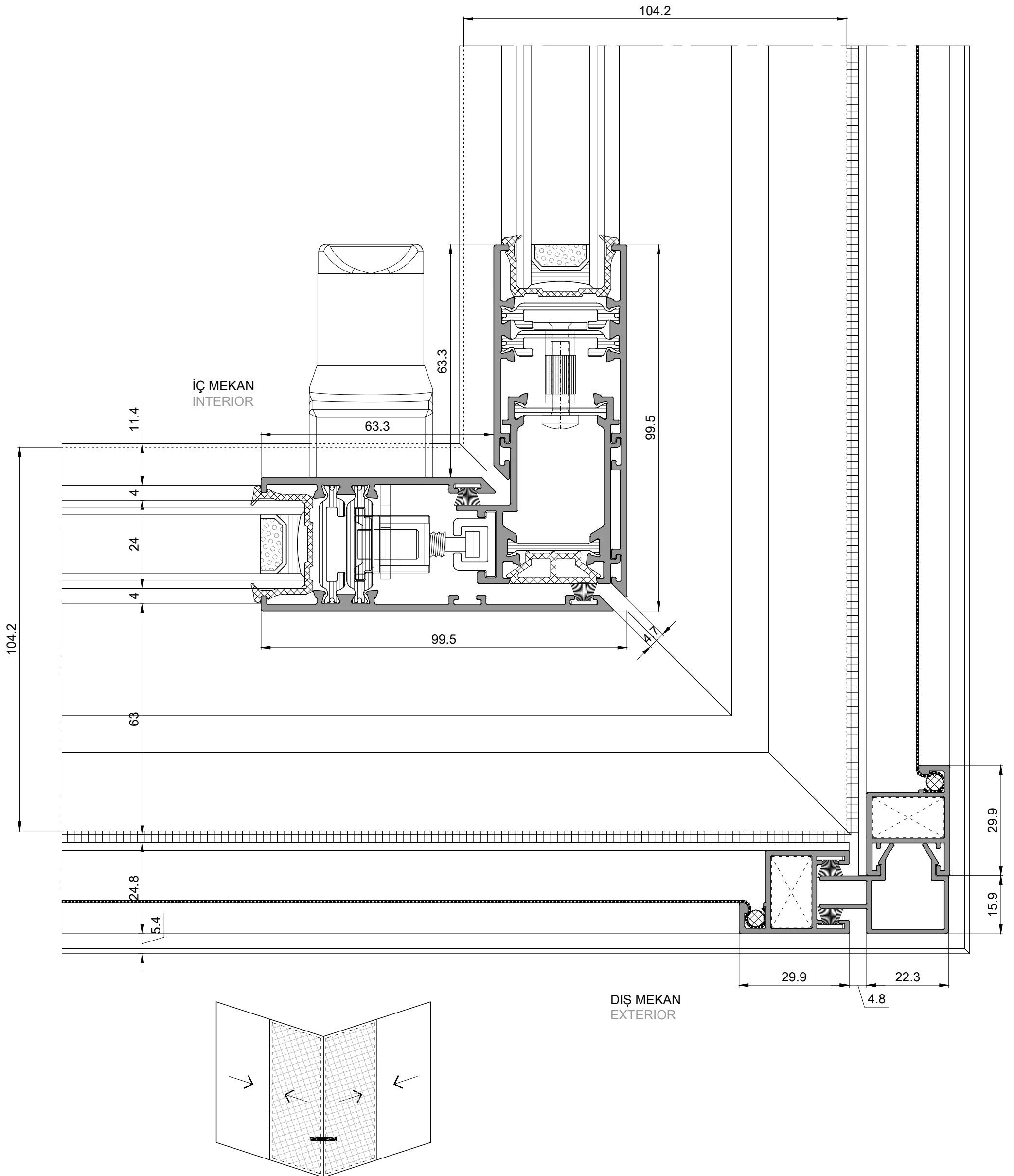


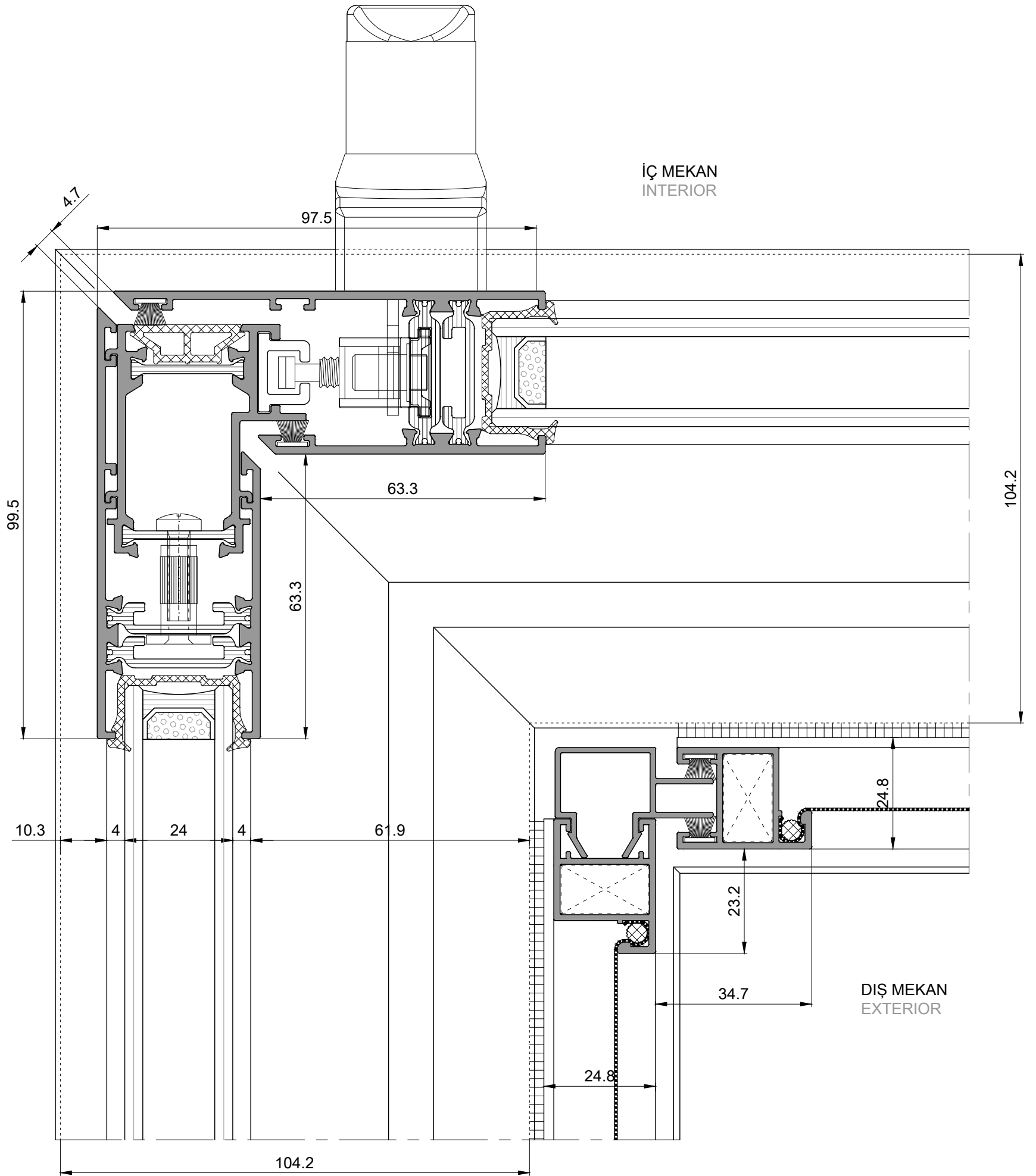




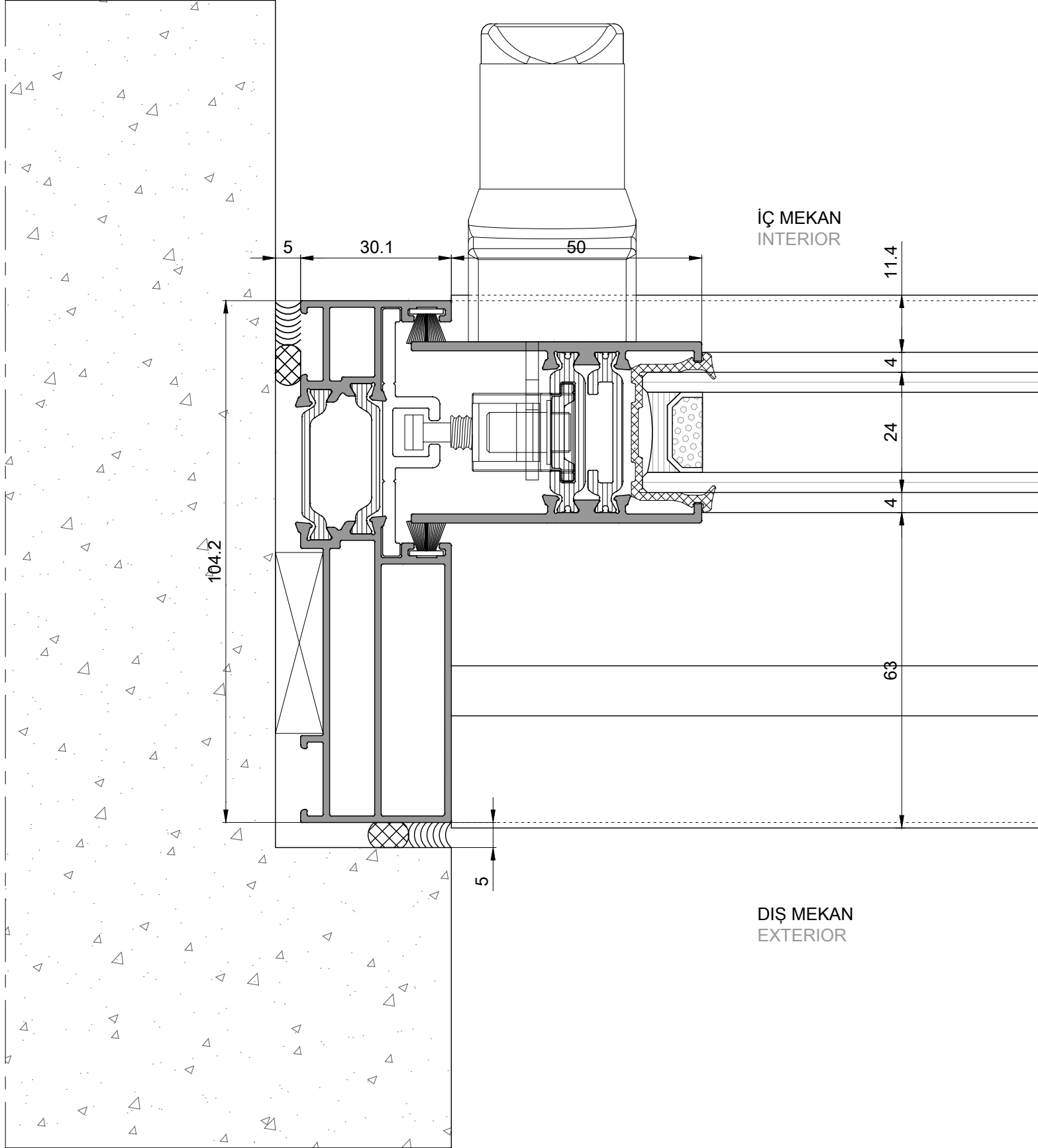
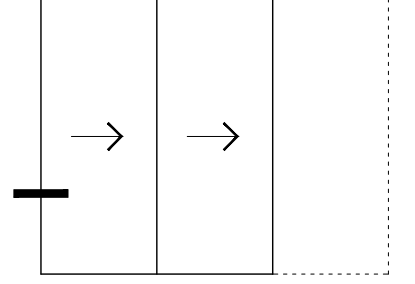


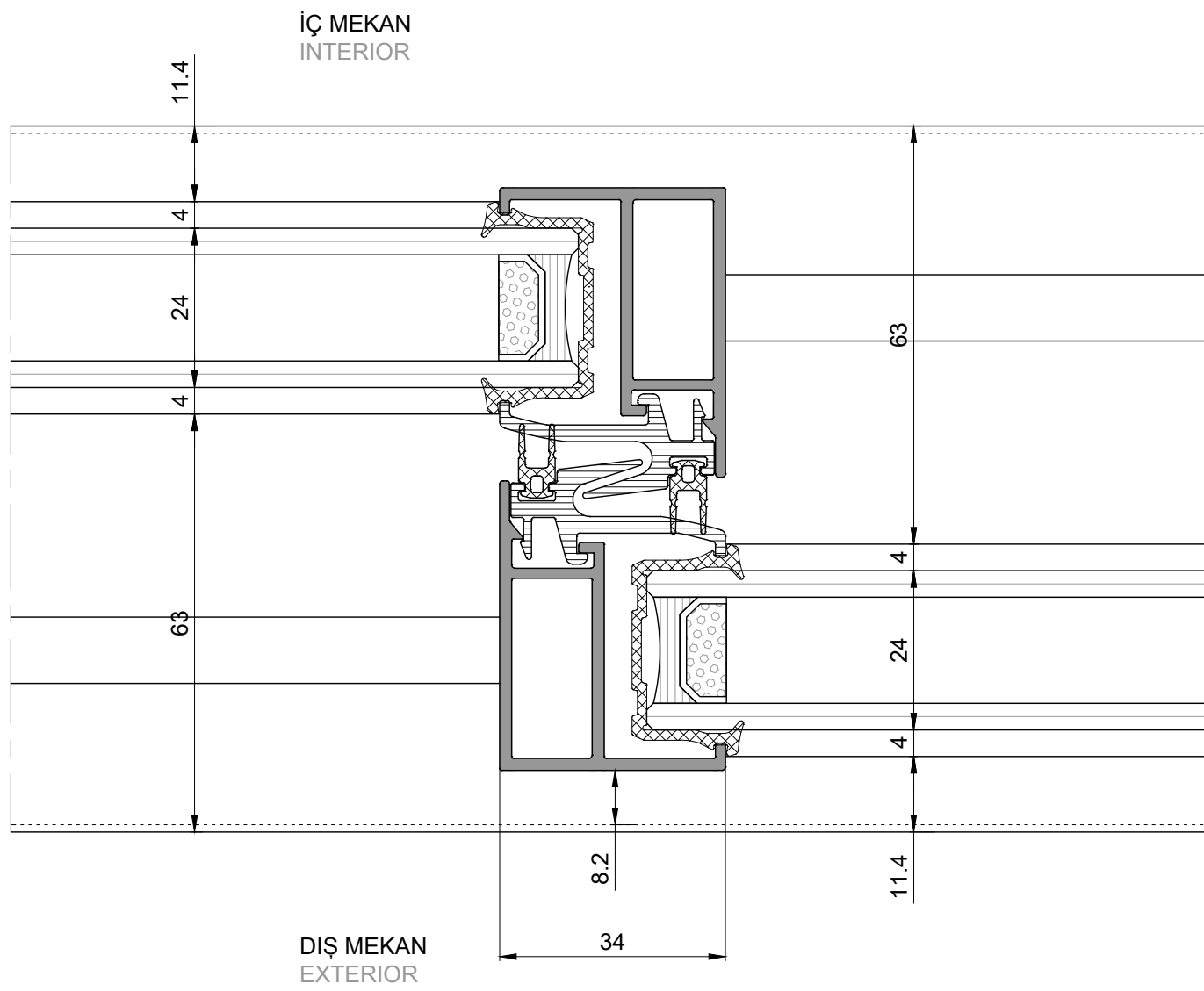
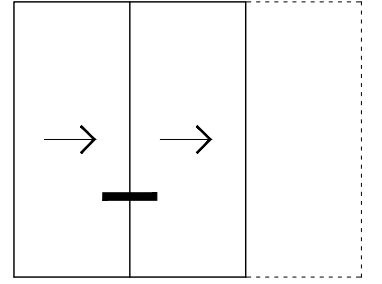


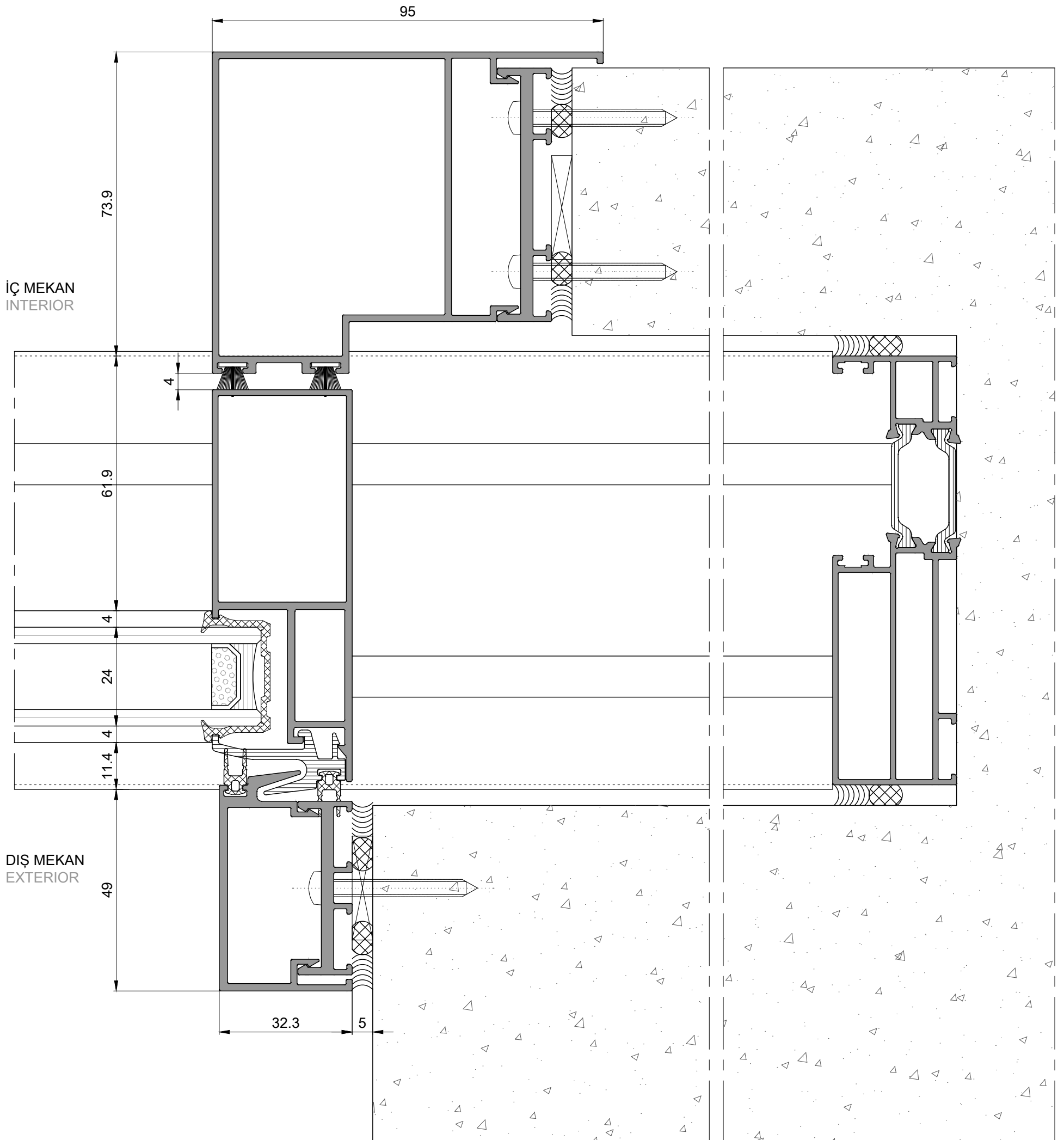
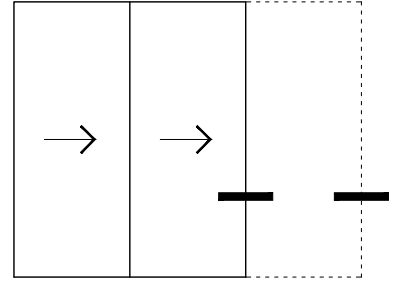


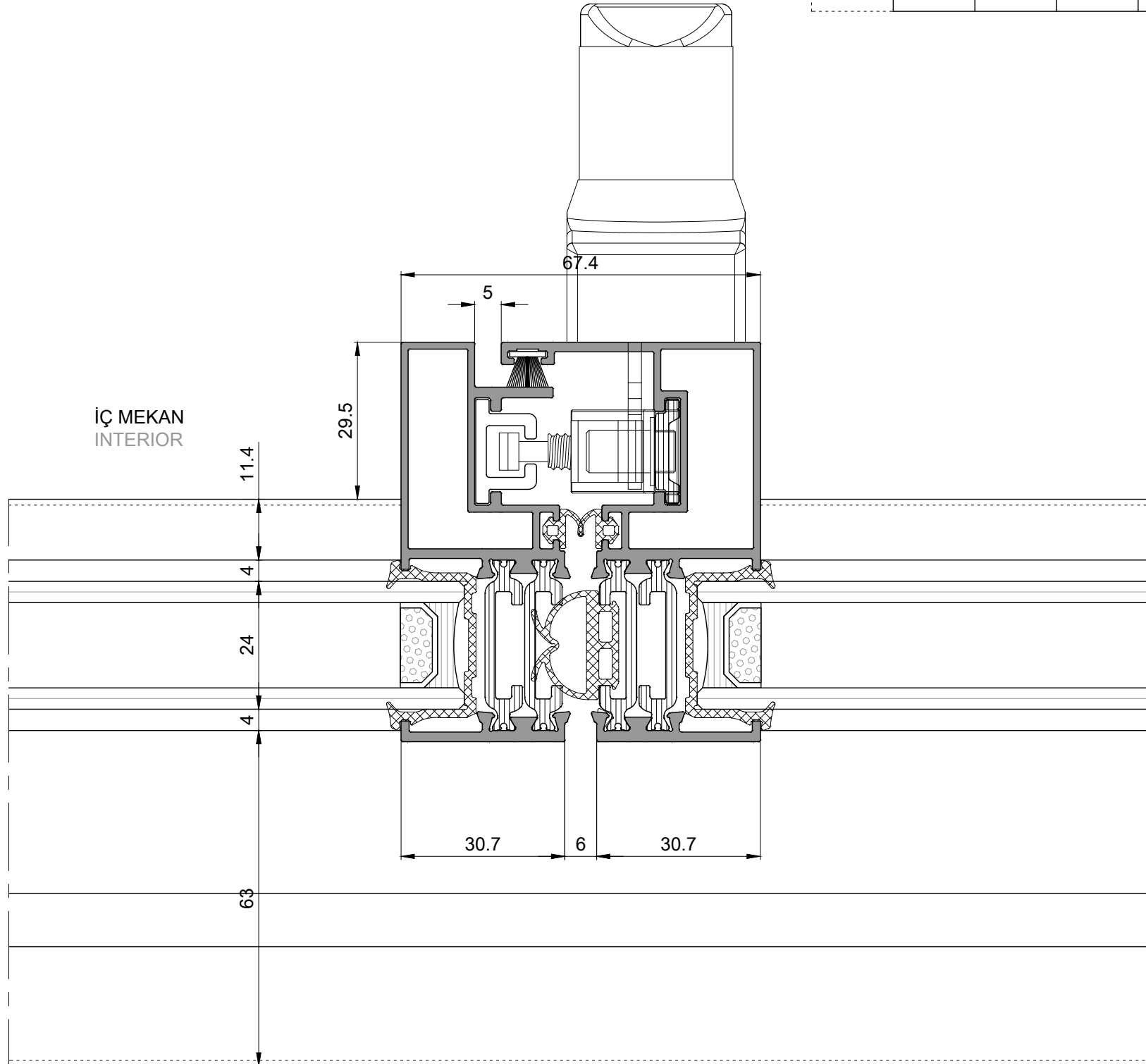
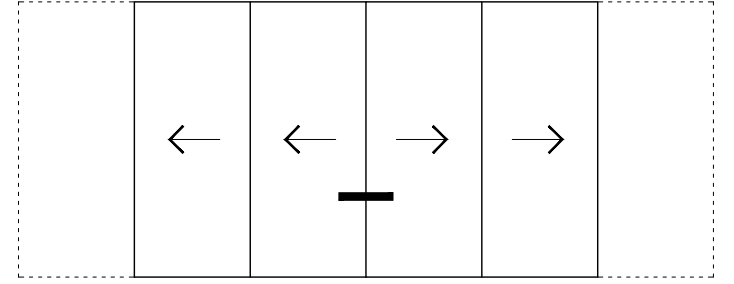


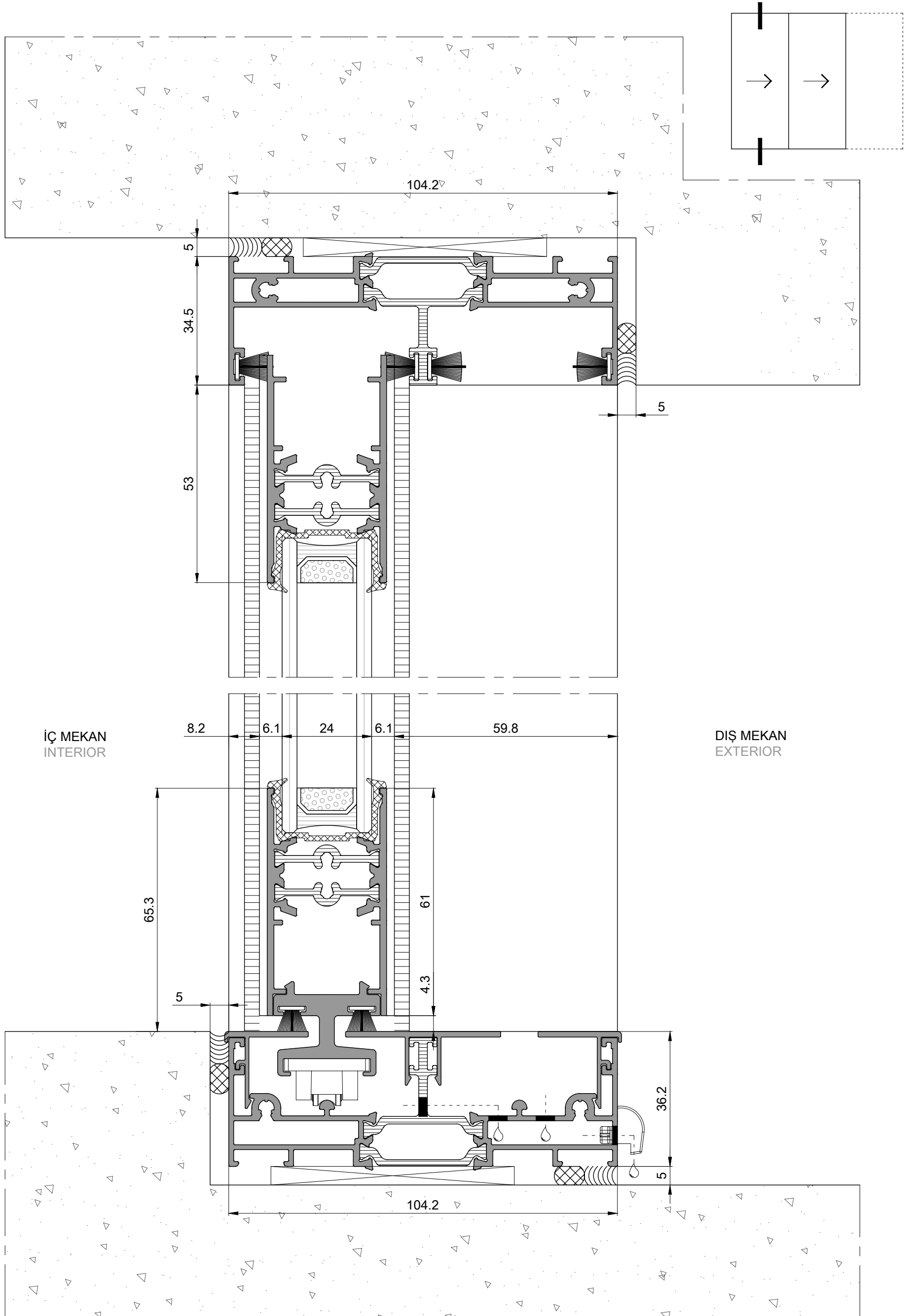
gizli çift raylı kasa, çift kanat kayar, duvar içi gizli sürme
hidden double tracks, double sash slide, galandage

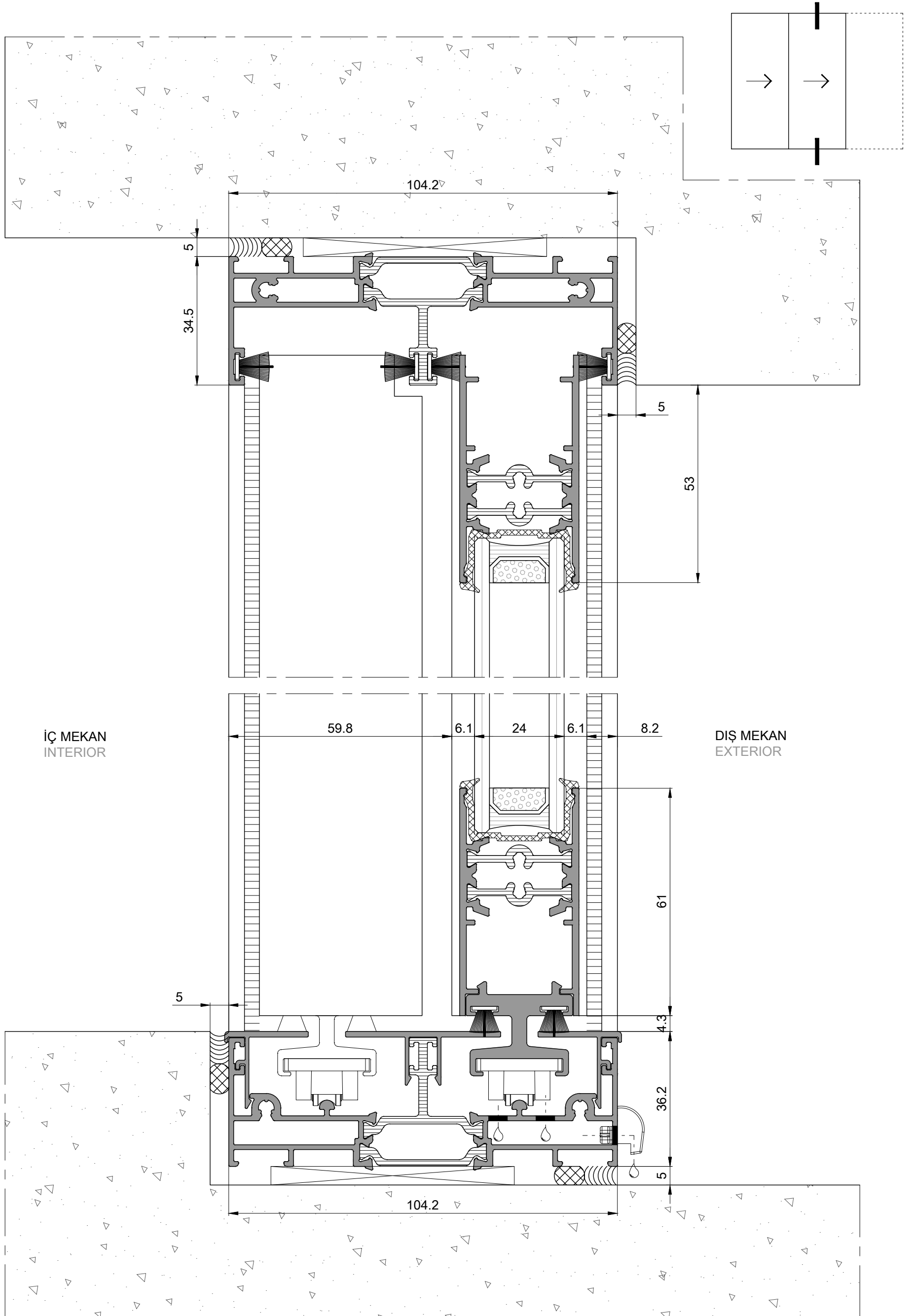


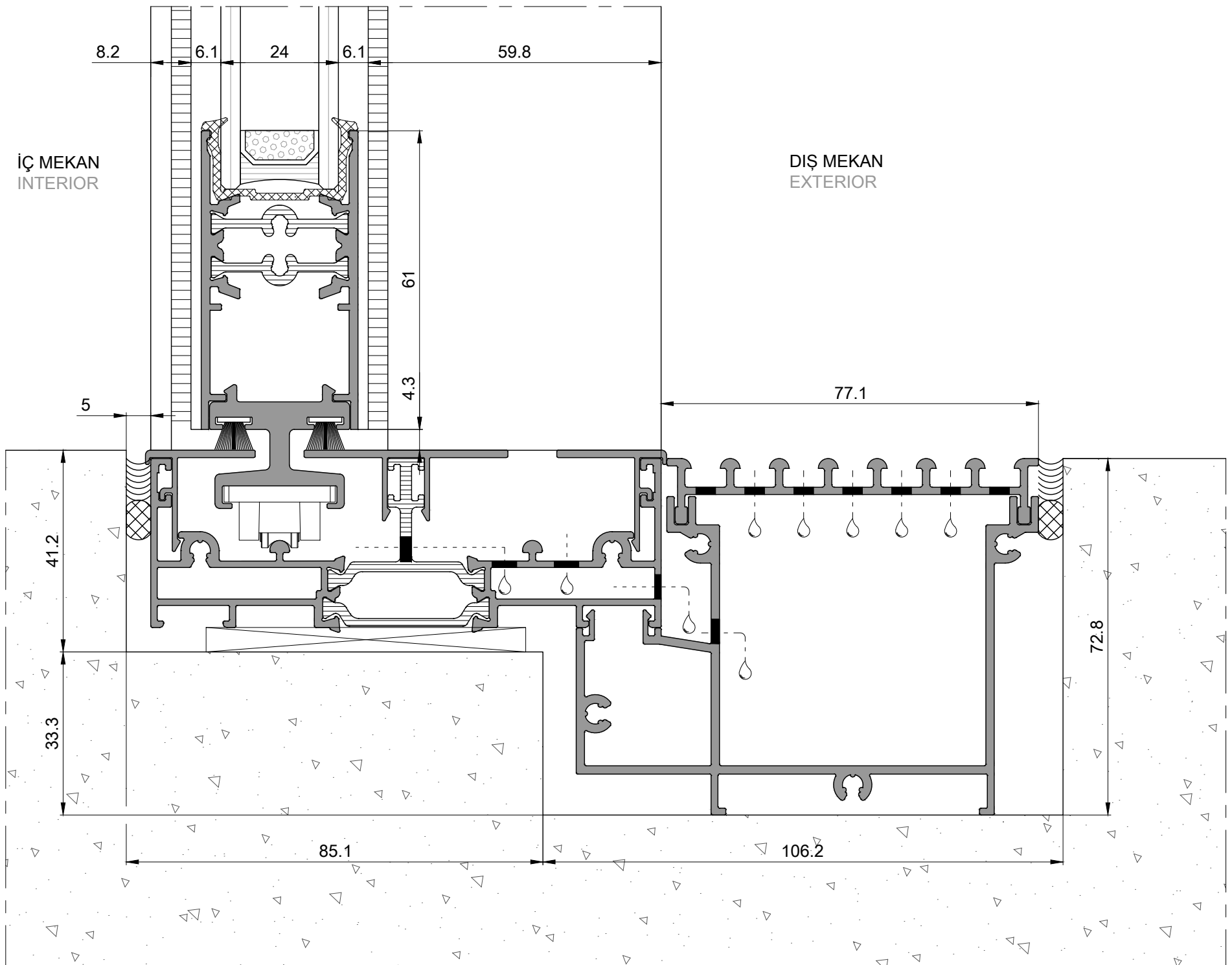
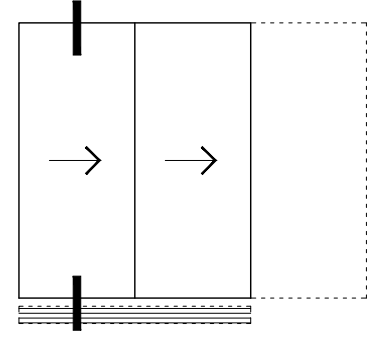


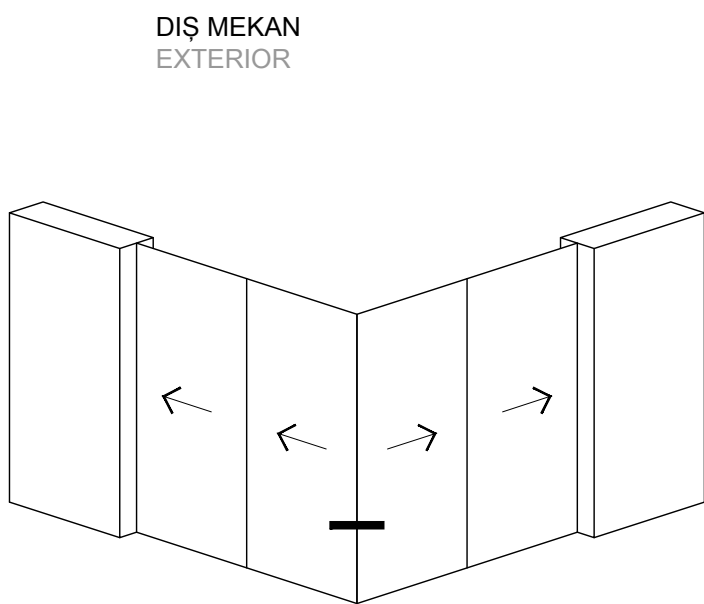
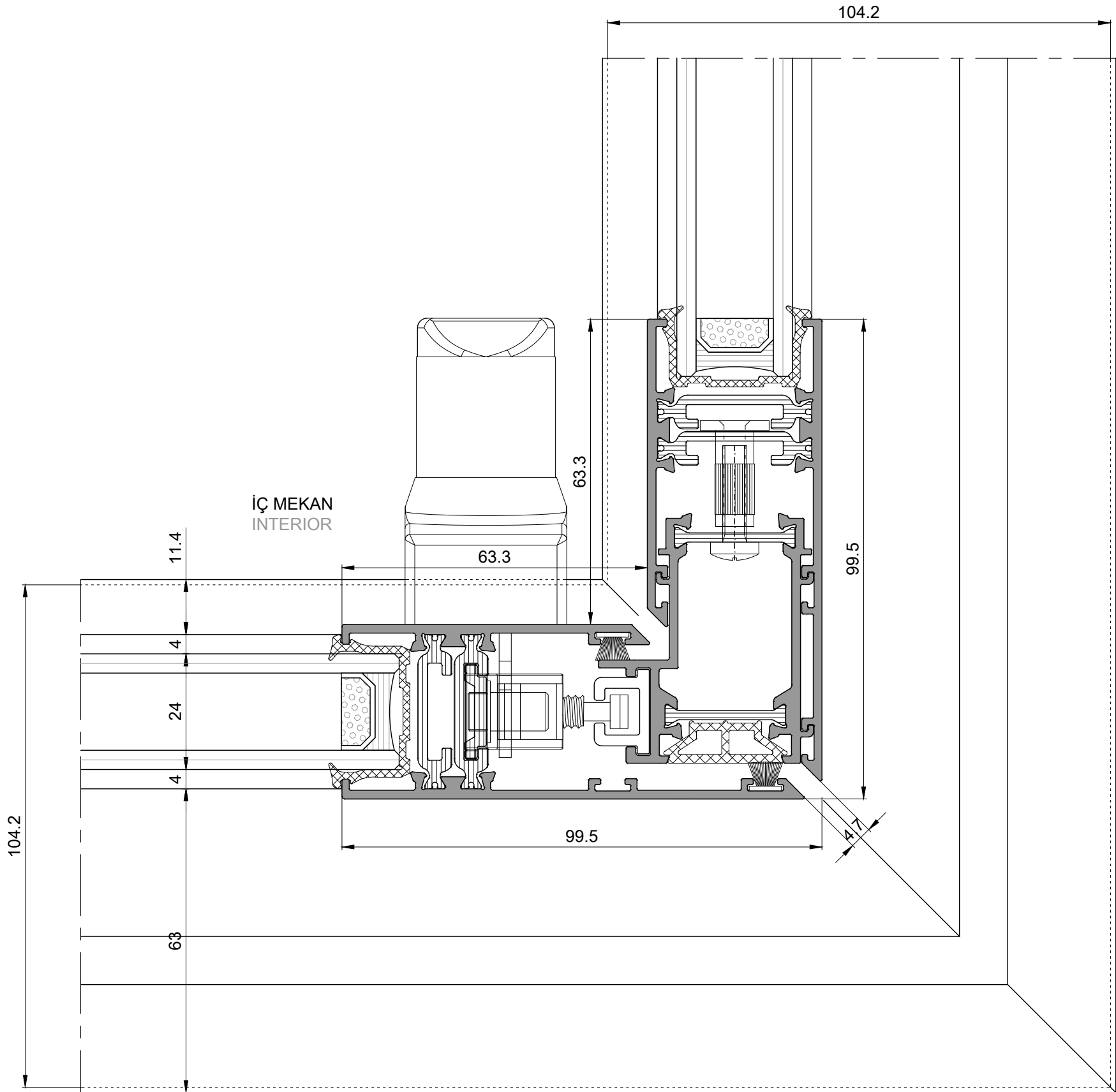


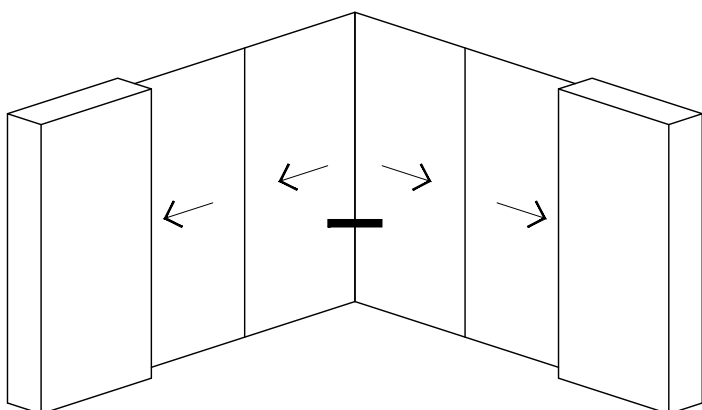
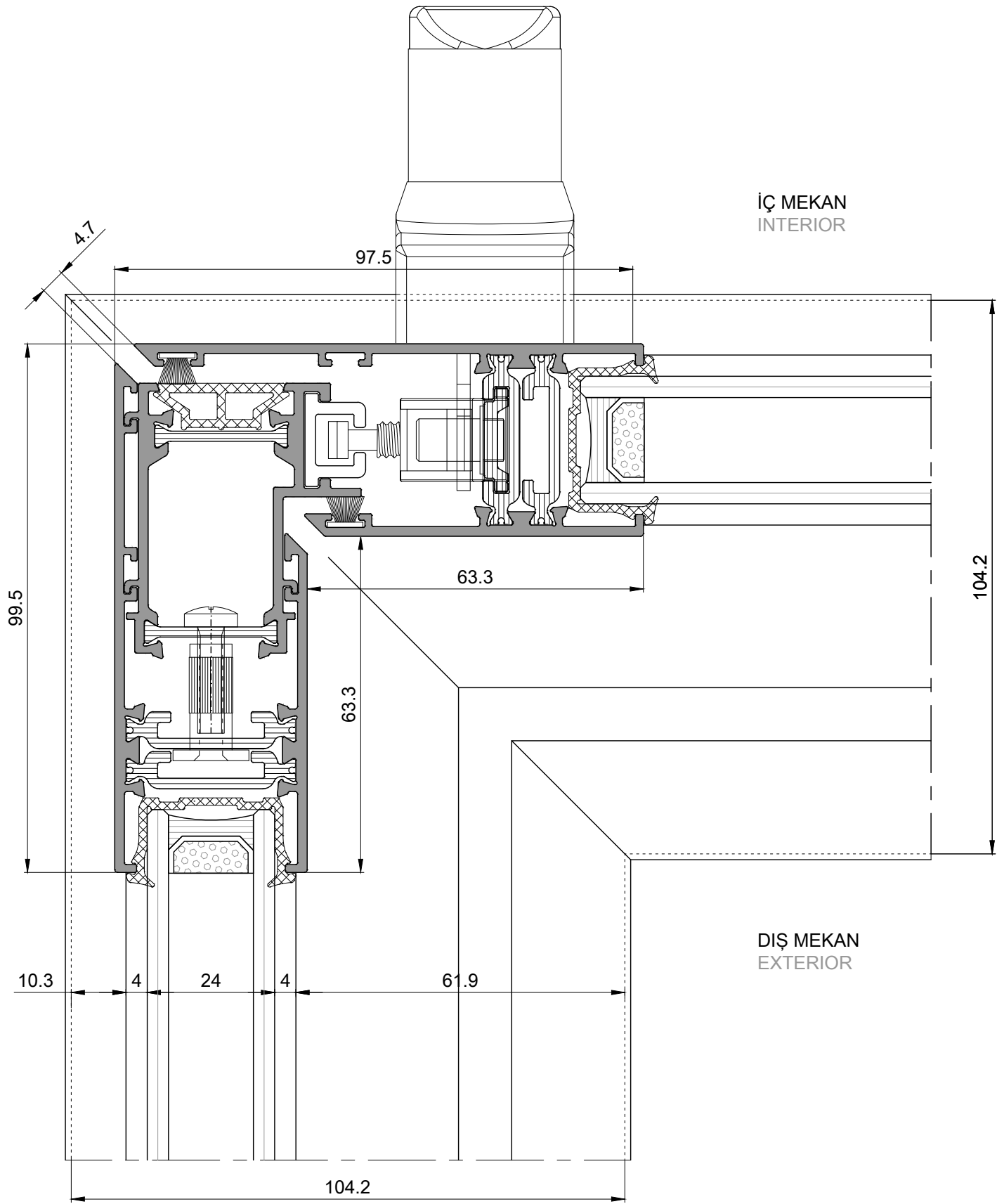




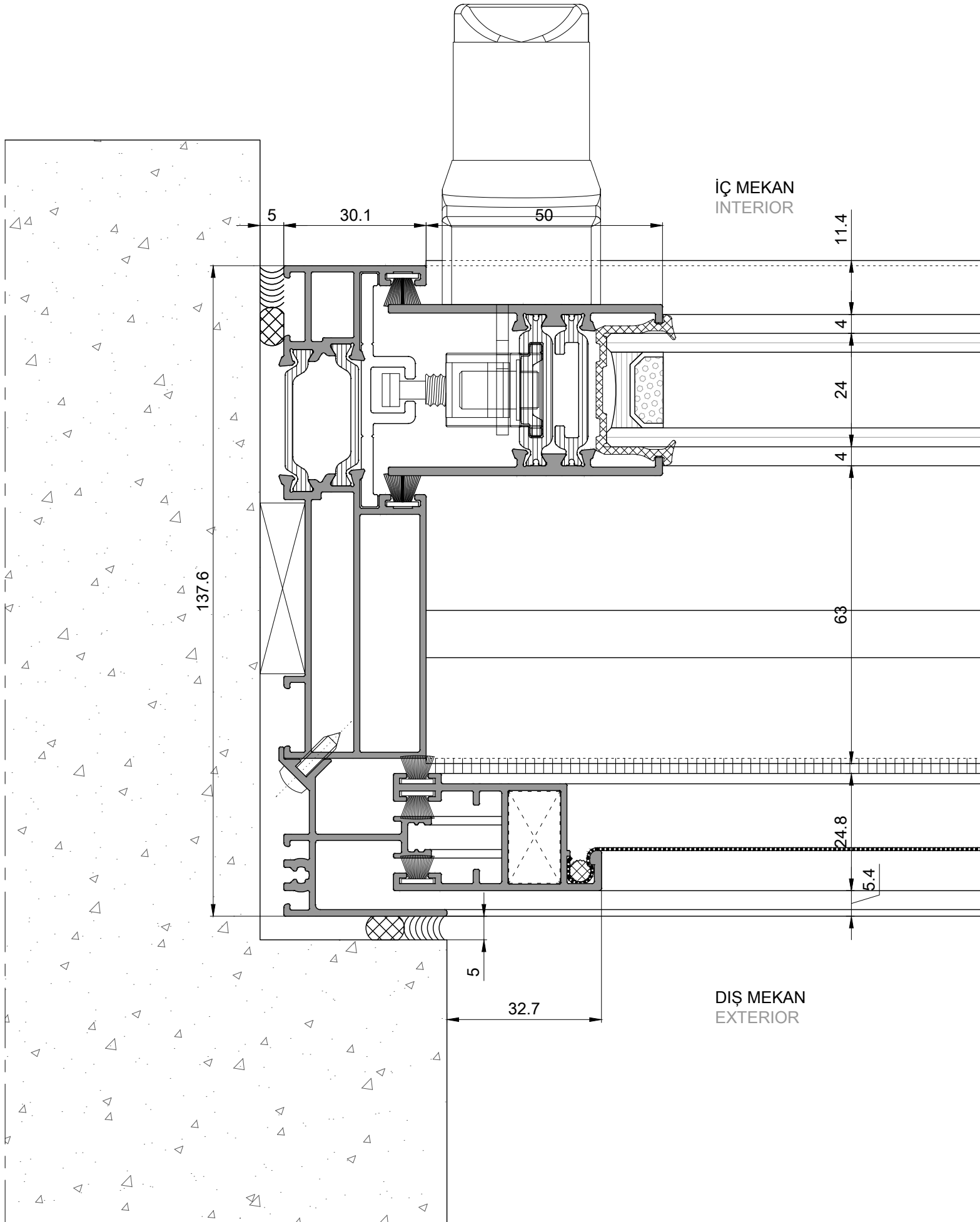
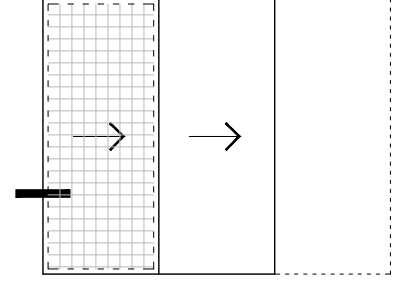


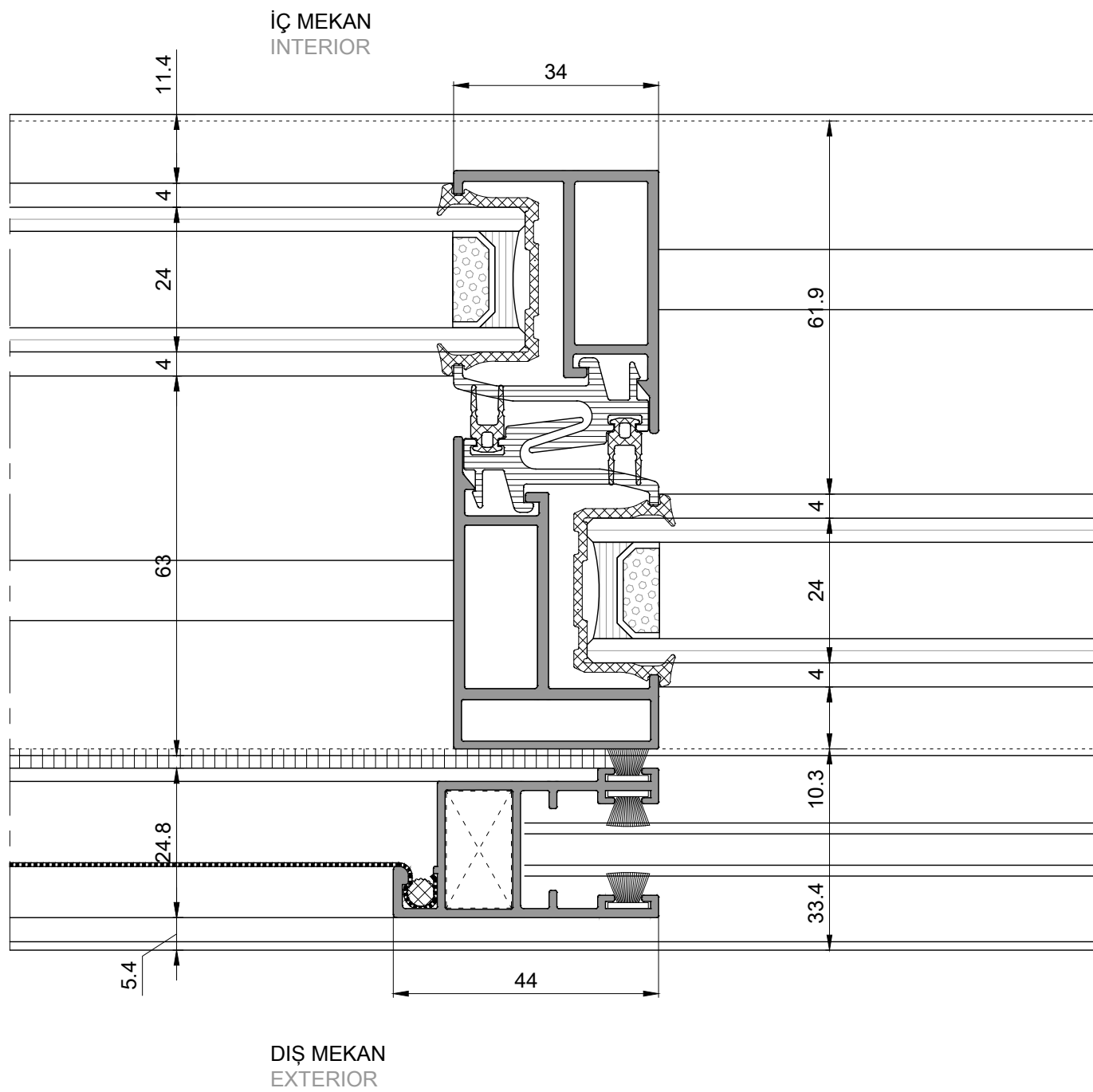
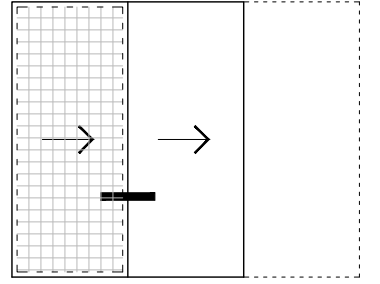


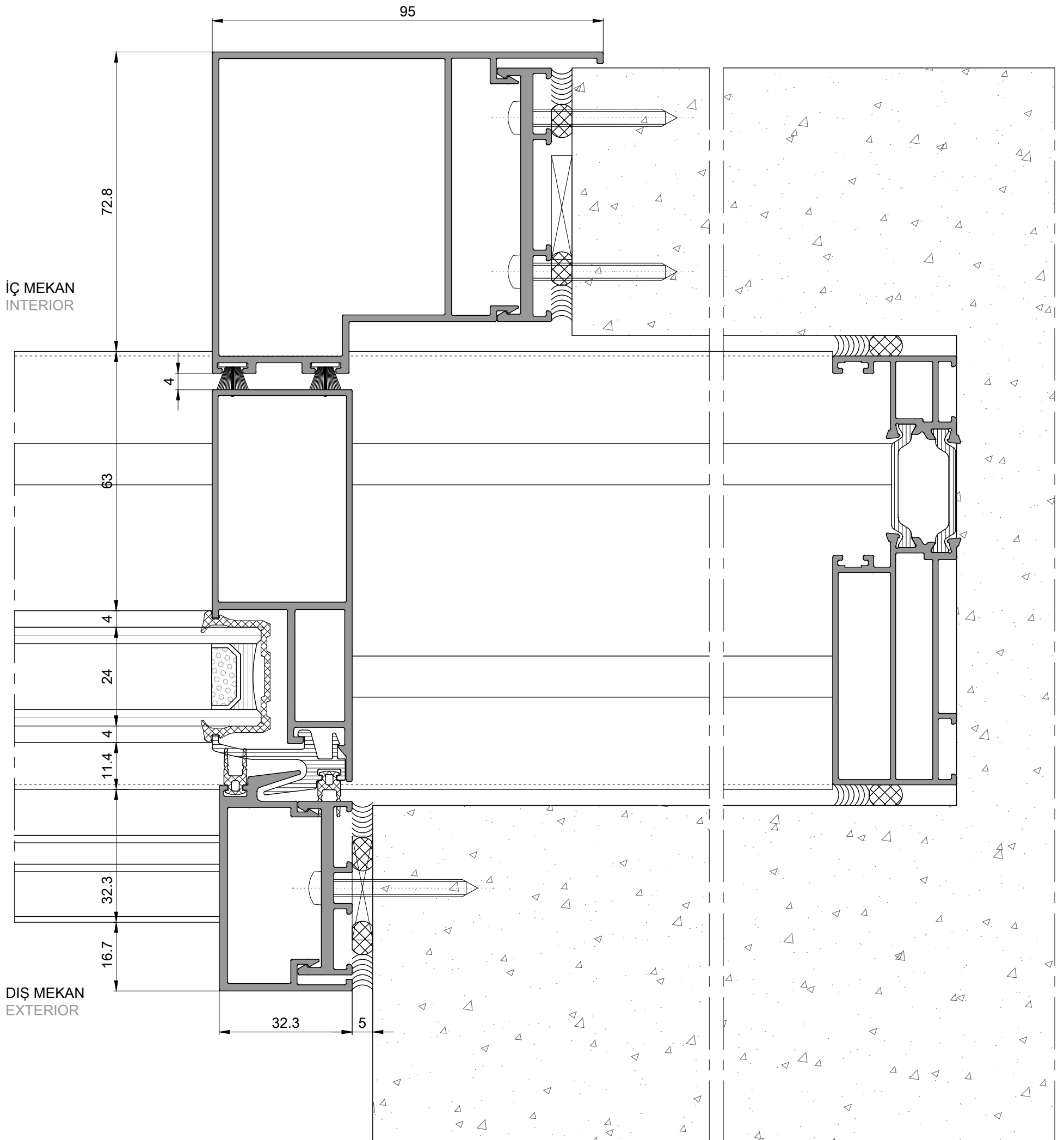
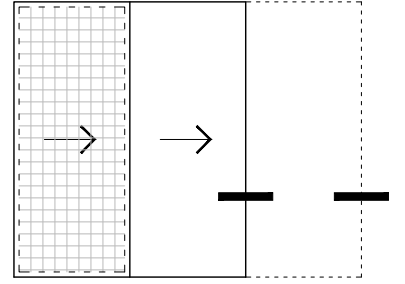


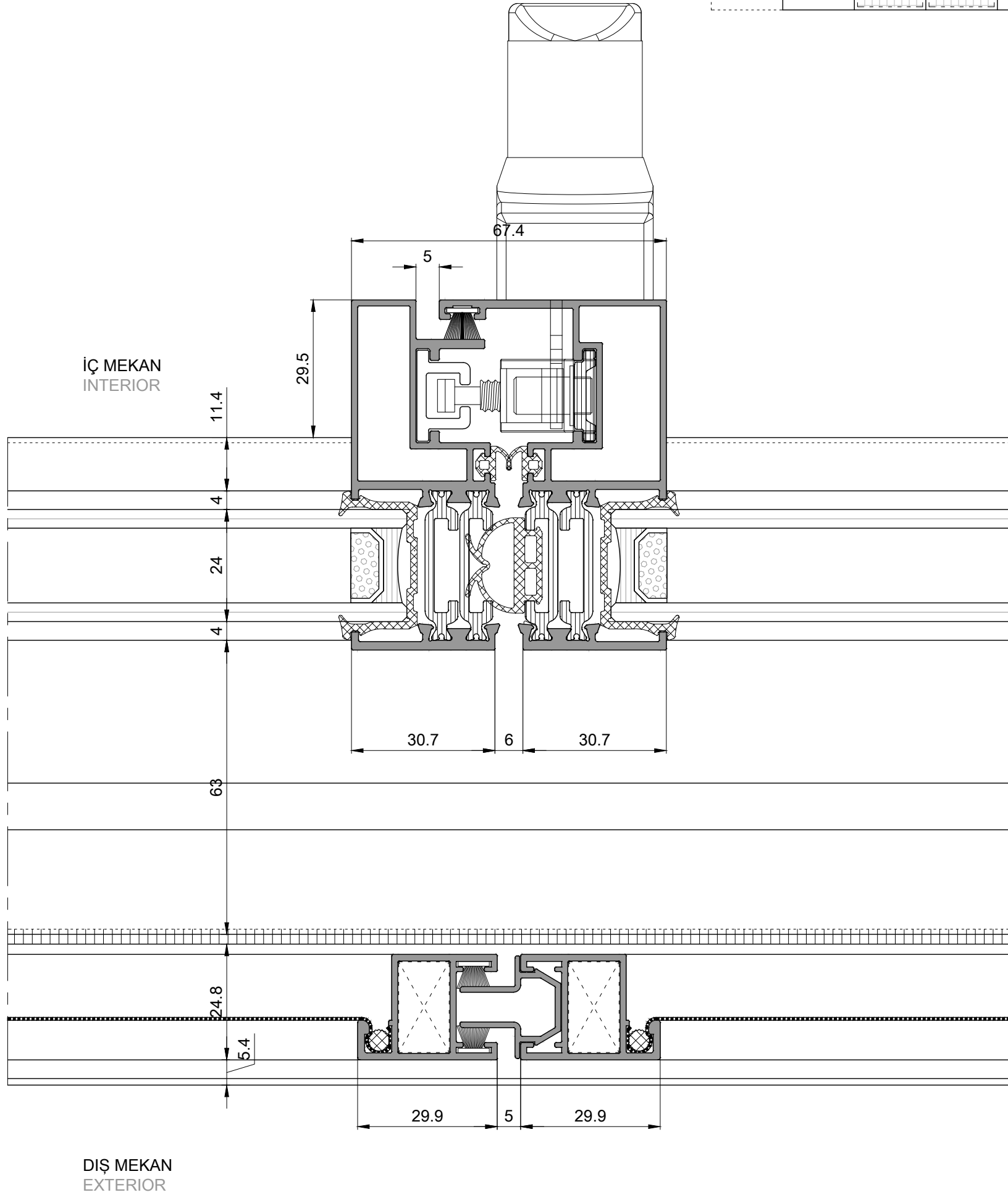
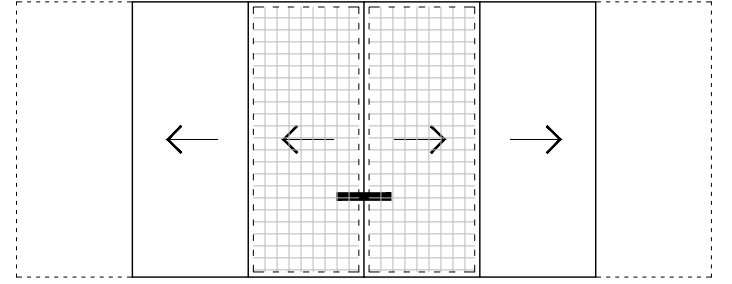


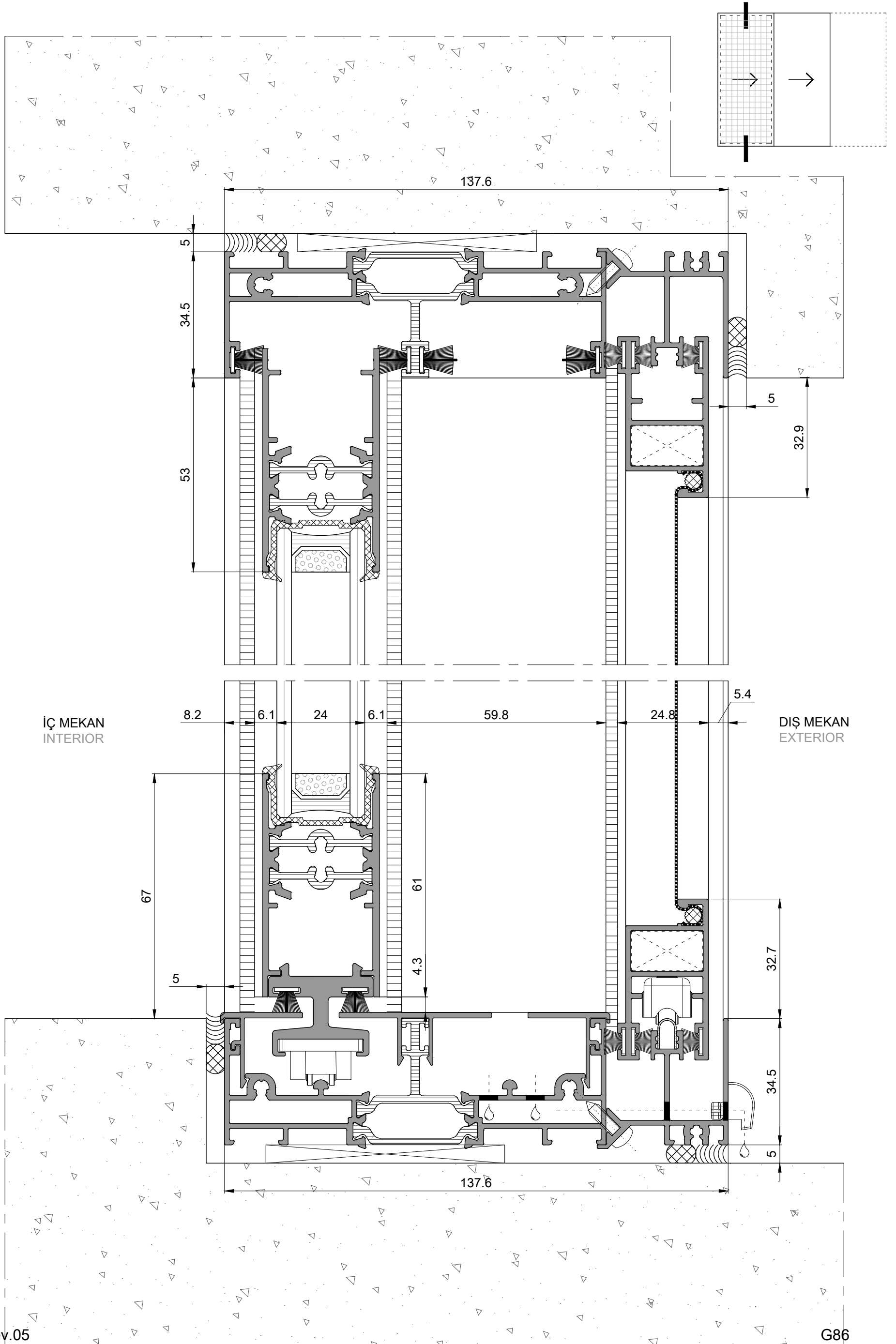
gizli çift raylı kasa, çift kanat kayar,
duvar içi gizli sürme, sineklikli
hidden double tracks, double sash slide,
galandage with flyscreen

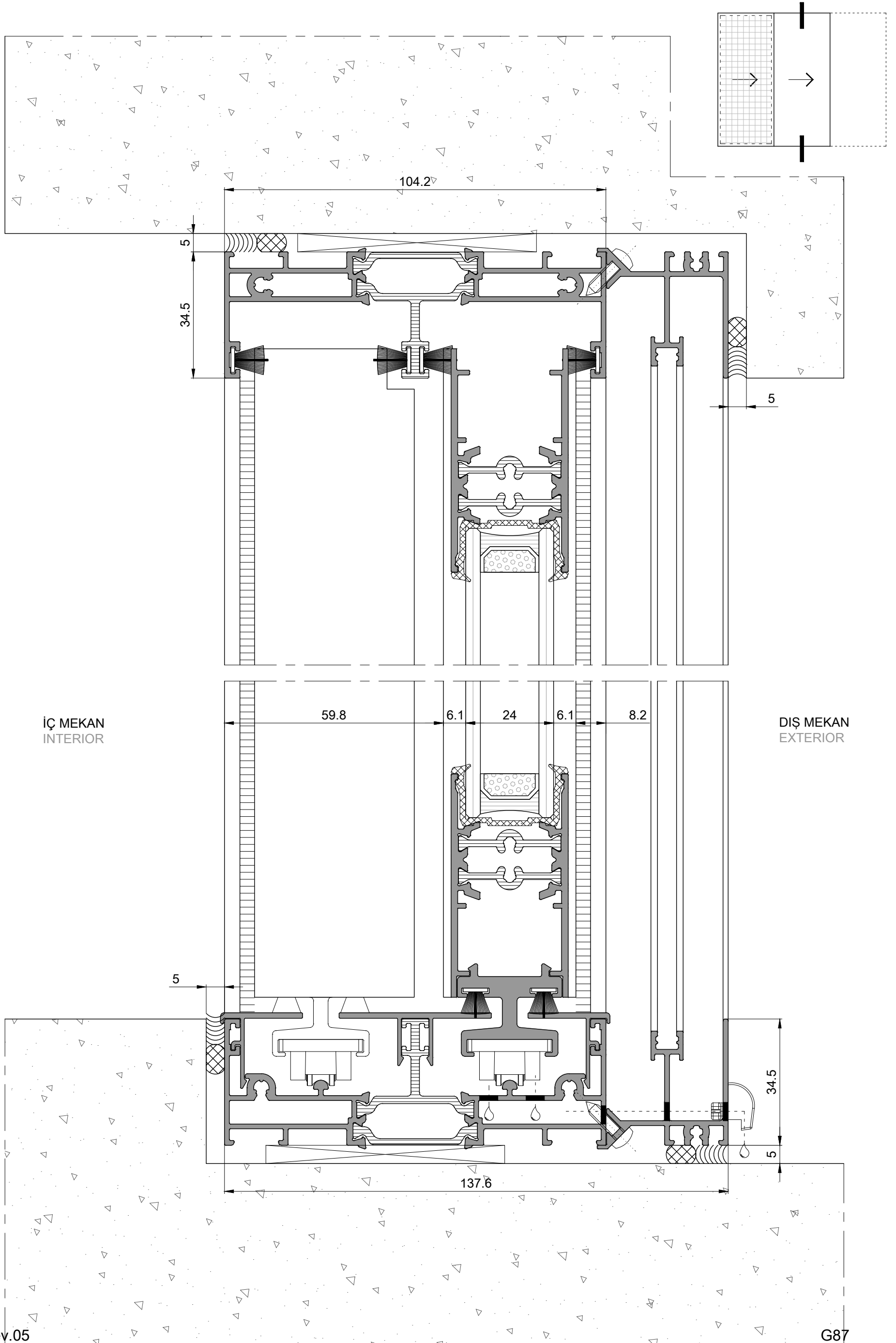


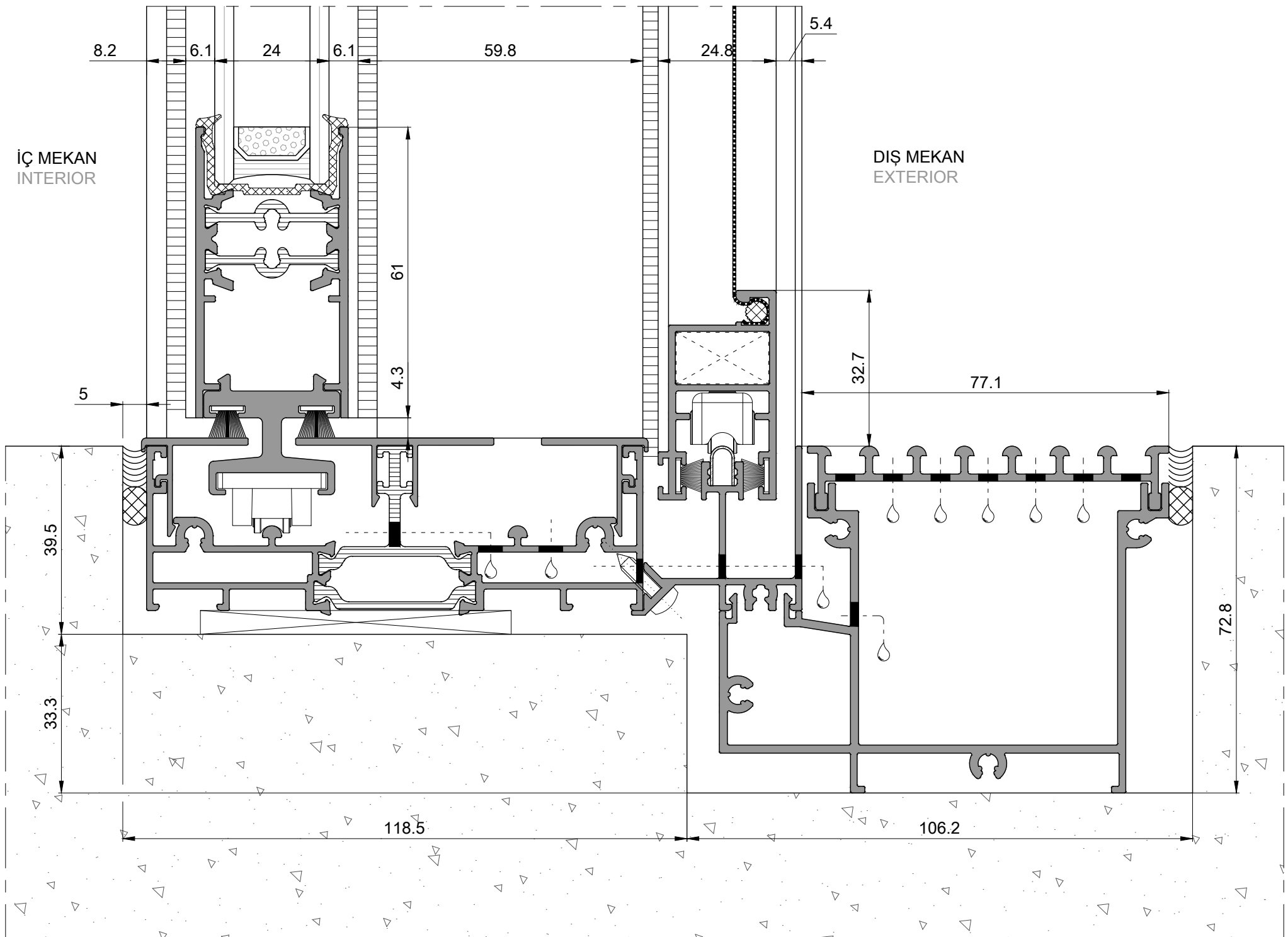
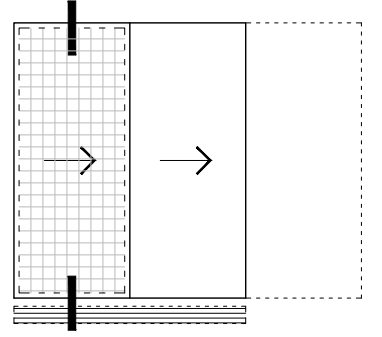


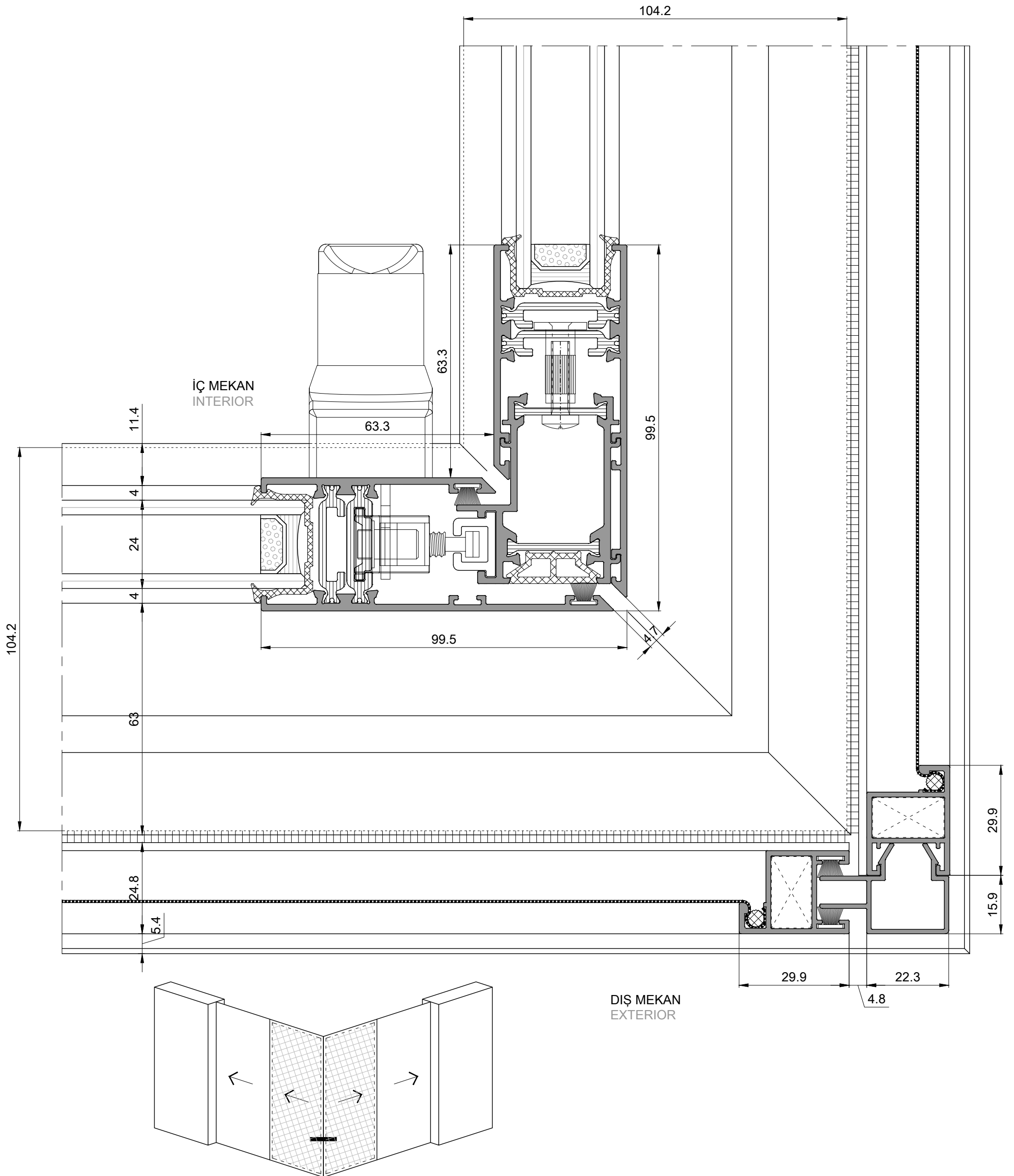


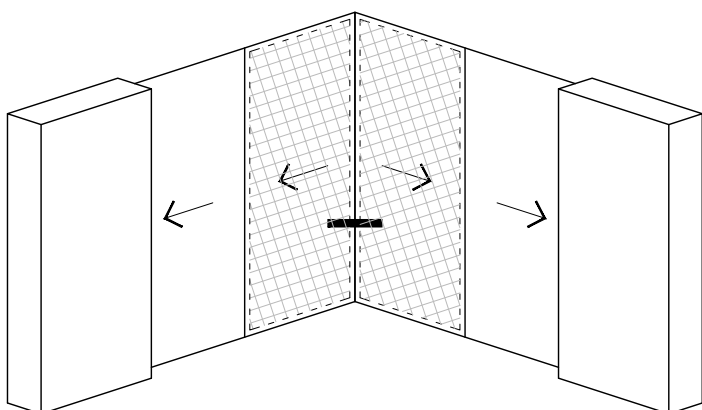
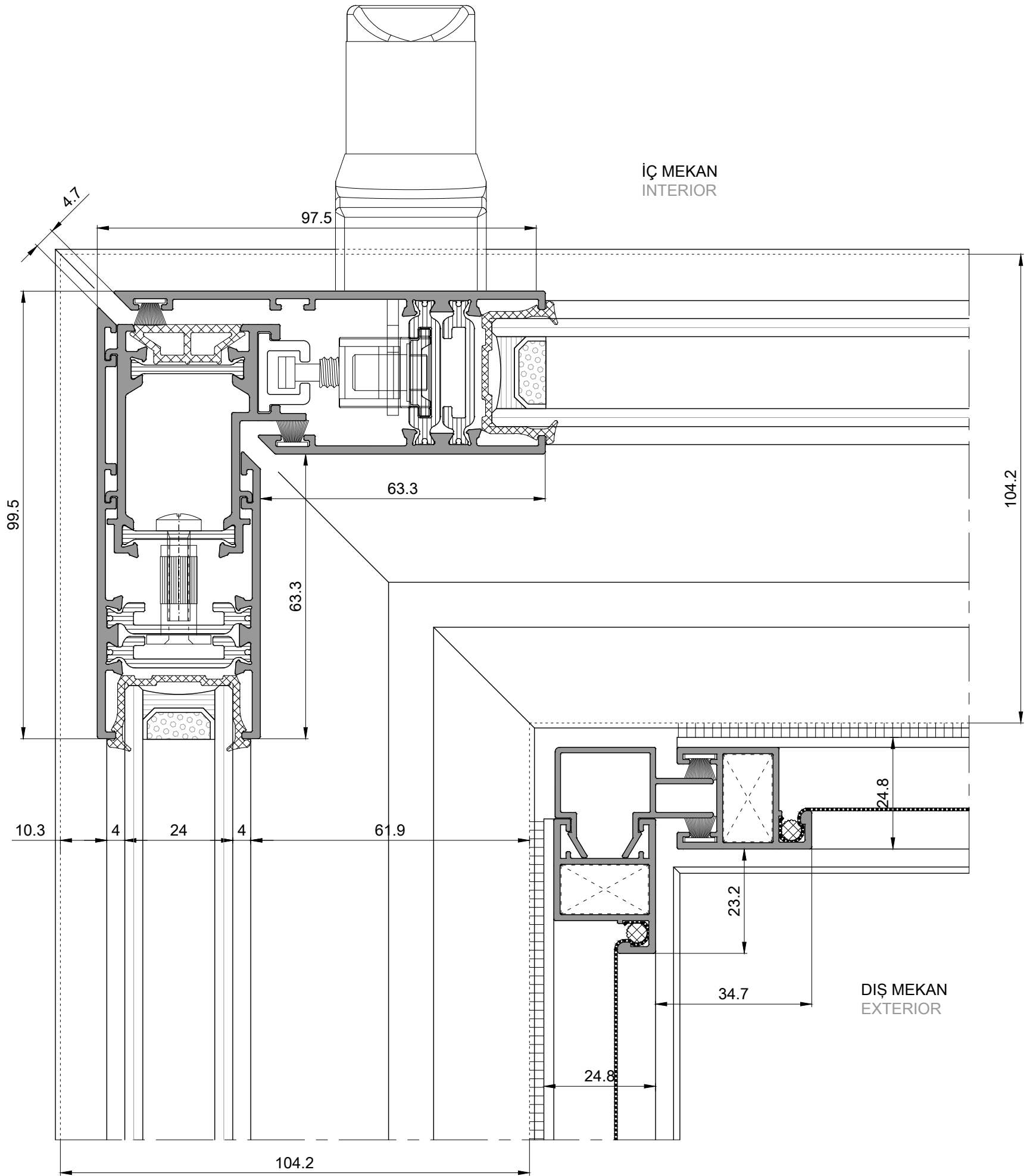






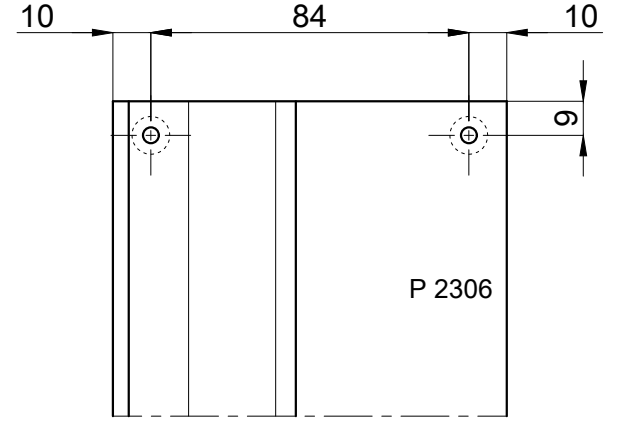
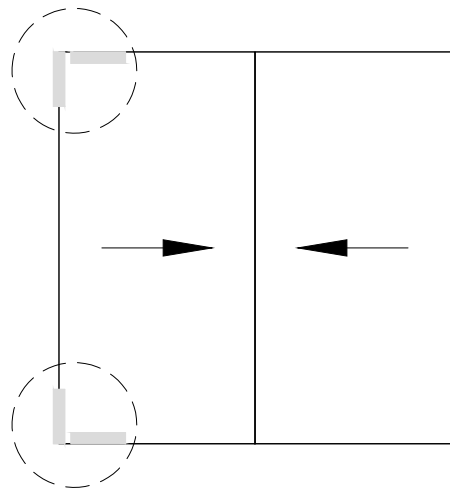




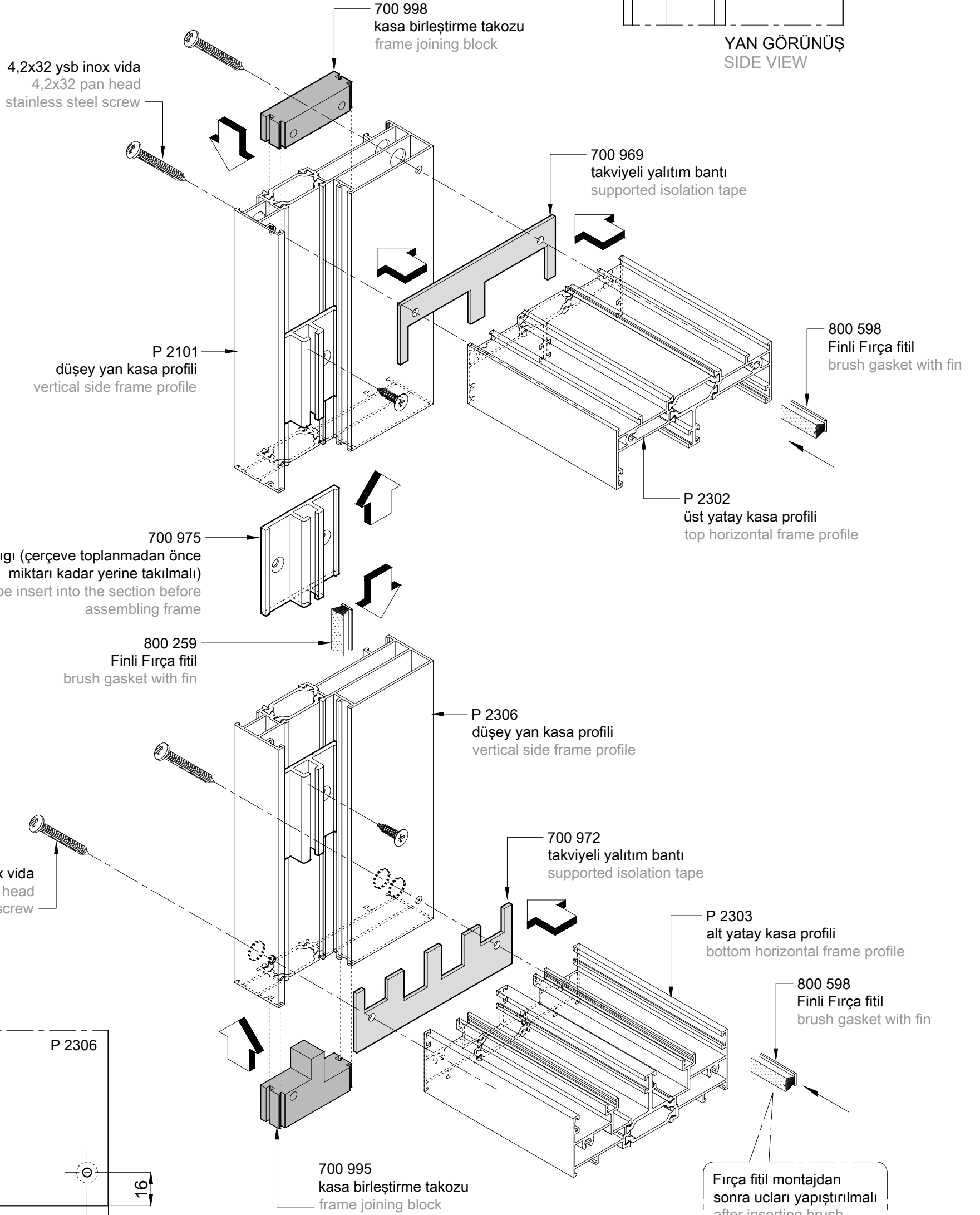


VISIONslide
SÜRME KAPI ve PENCERE SİSTEMİ
SLIDING DOOR and WINDOW SYSTEM

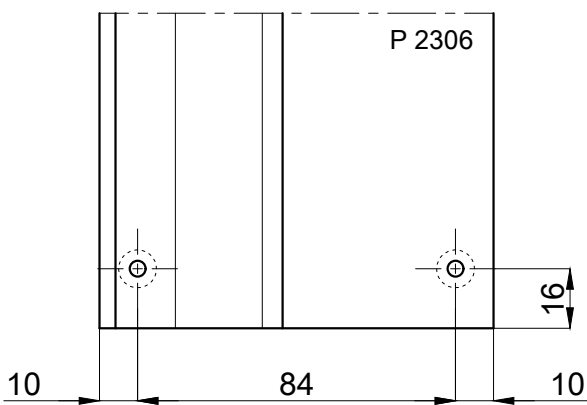
ÜRETİM TALİMATLARI
MANUFACTURING INSTRUCTIONS



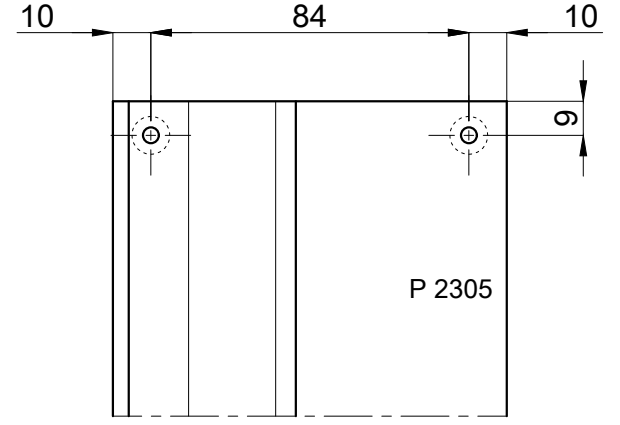
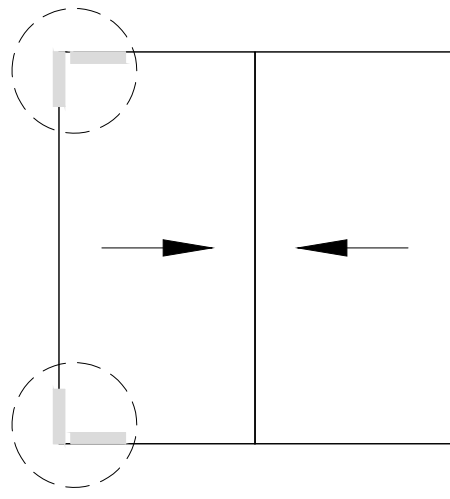
YAN GÖRÜNÜŞ
SIDE VIEW



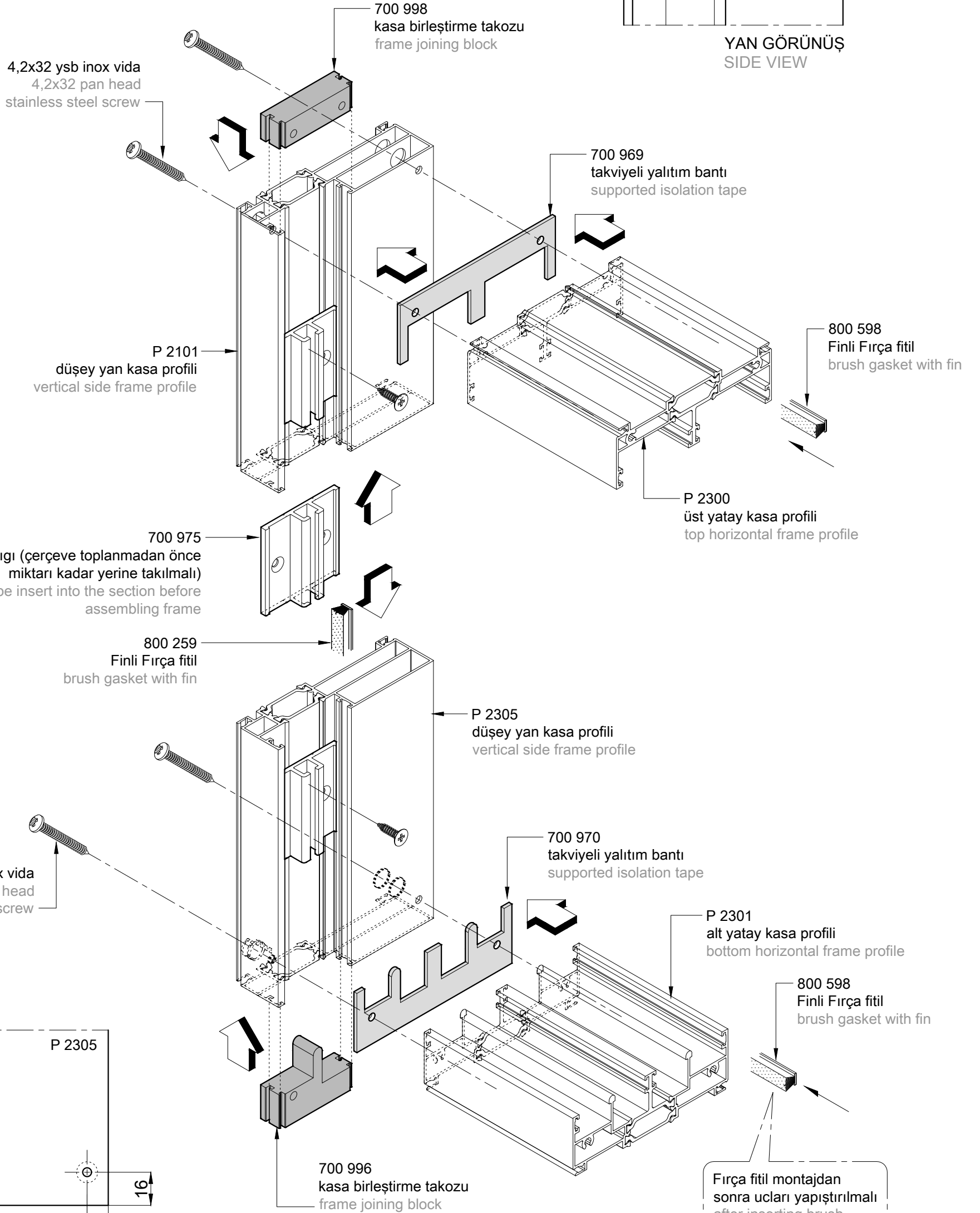
Fırça fitil montajdan
sonra uçları yapıştırılmalı
after inserting brush
paste the end with glue



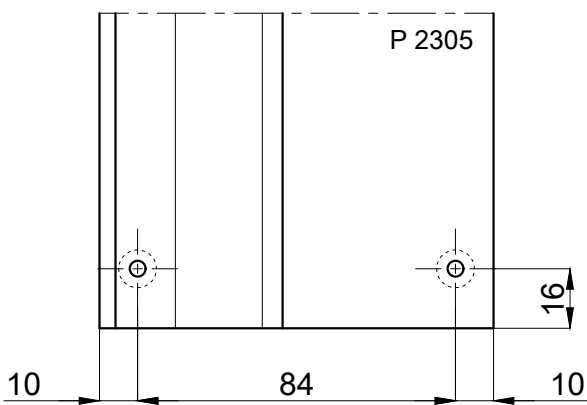
YAN GÖRÜNÜŞ
SIDE VIEW



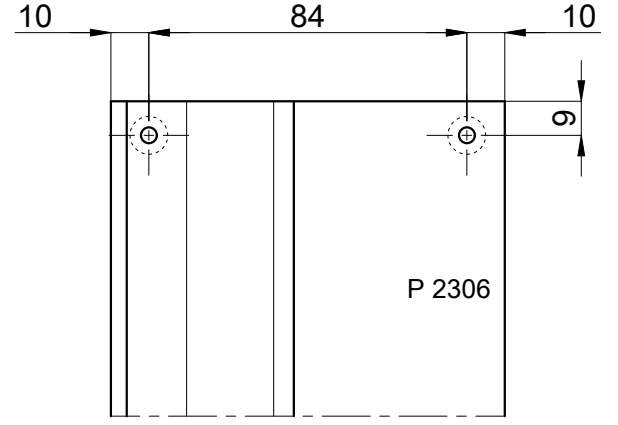
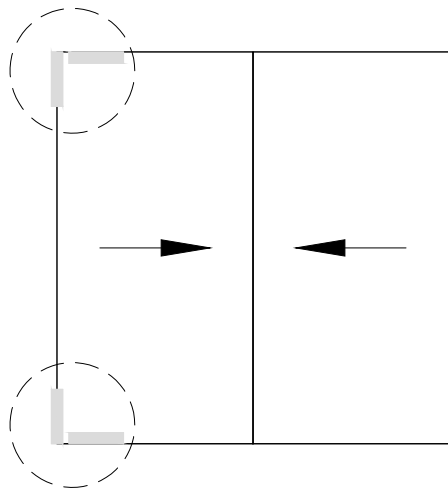
YAN GÖRÜNÜŞ
SIDE VIEW



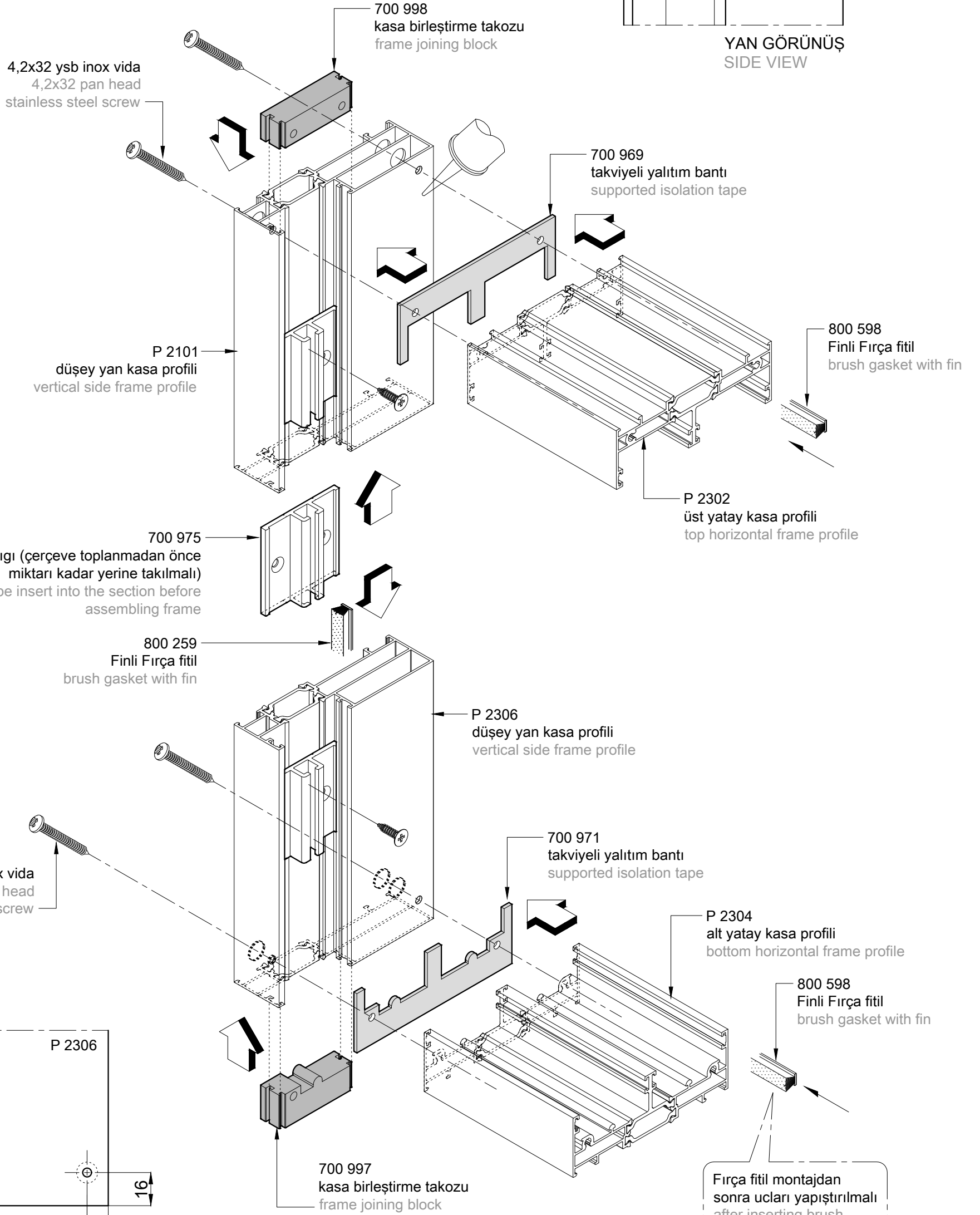
Fırça fitil montajdan
sonra uçları yapıştırılmalı
after inserting brush
paste the end with glue



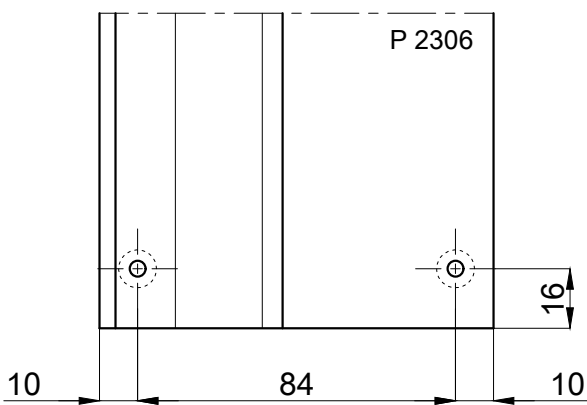
YAN GÖRÜNÜŞ
SIDE VIEW



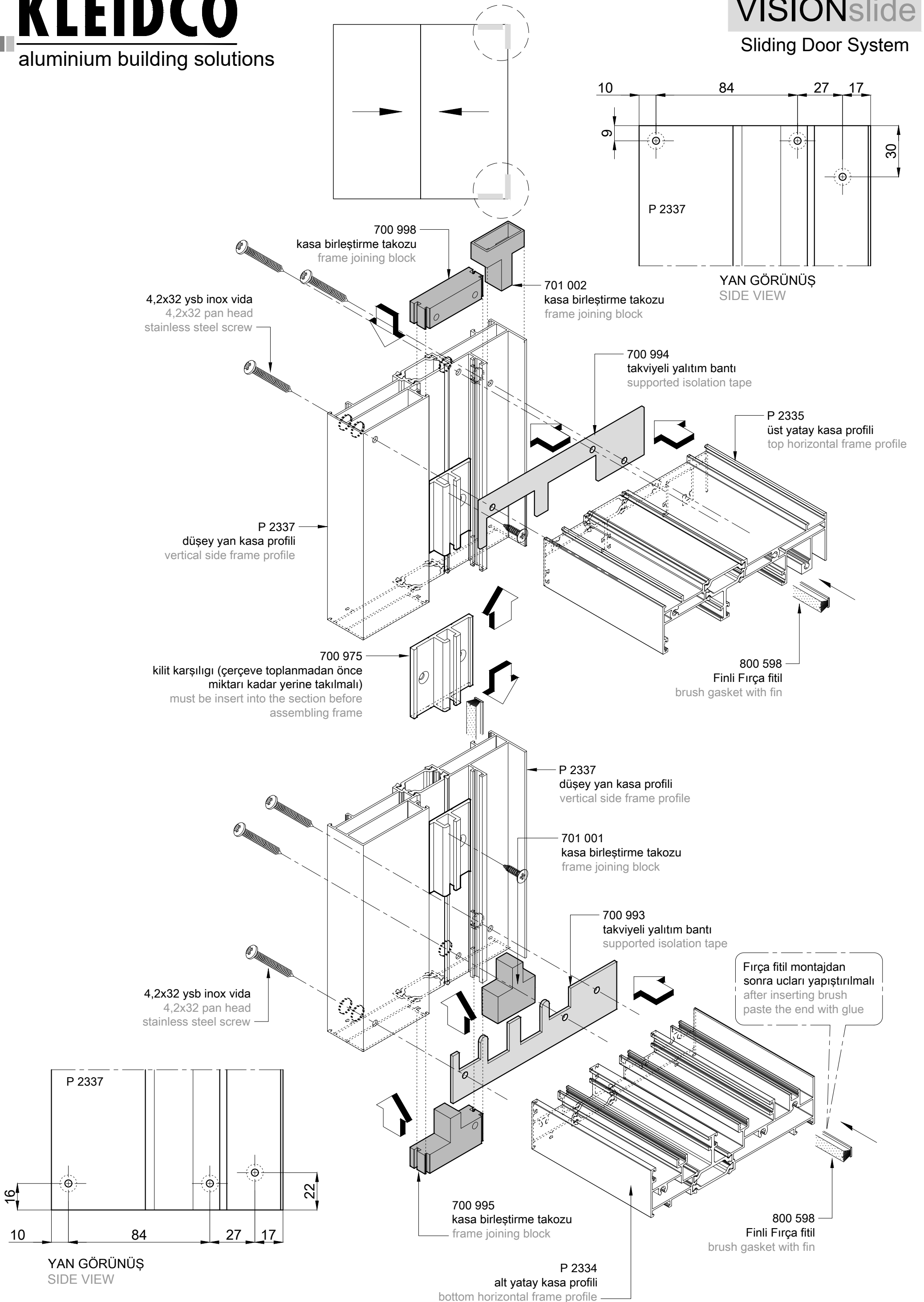
YAN GÖRÜNÜŞ
SIDE VIEW

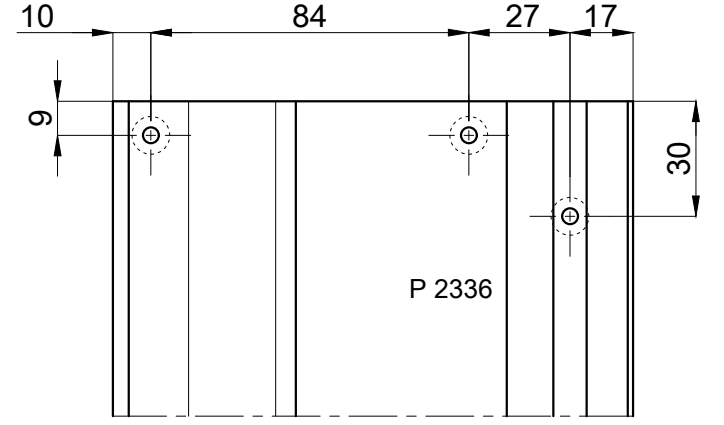
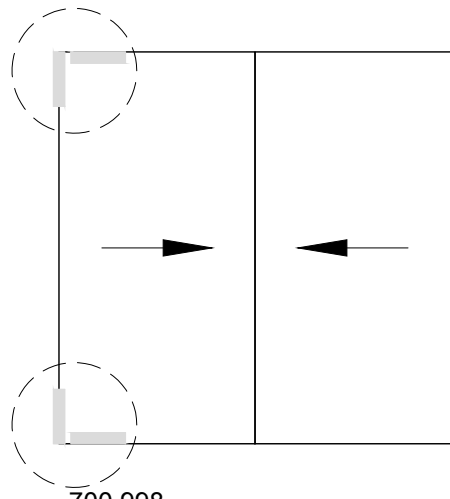


Fırça fitil montajdan
sonra uçları yapıştırılmalı
after inserting brush
paste the end with glue

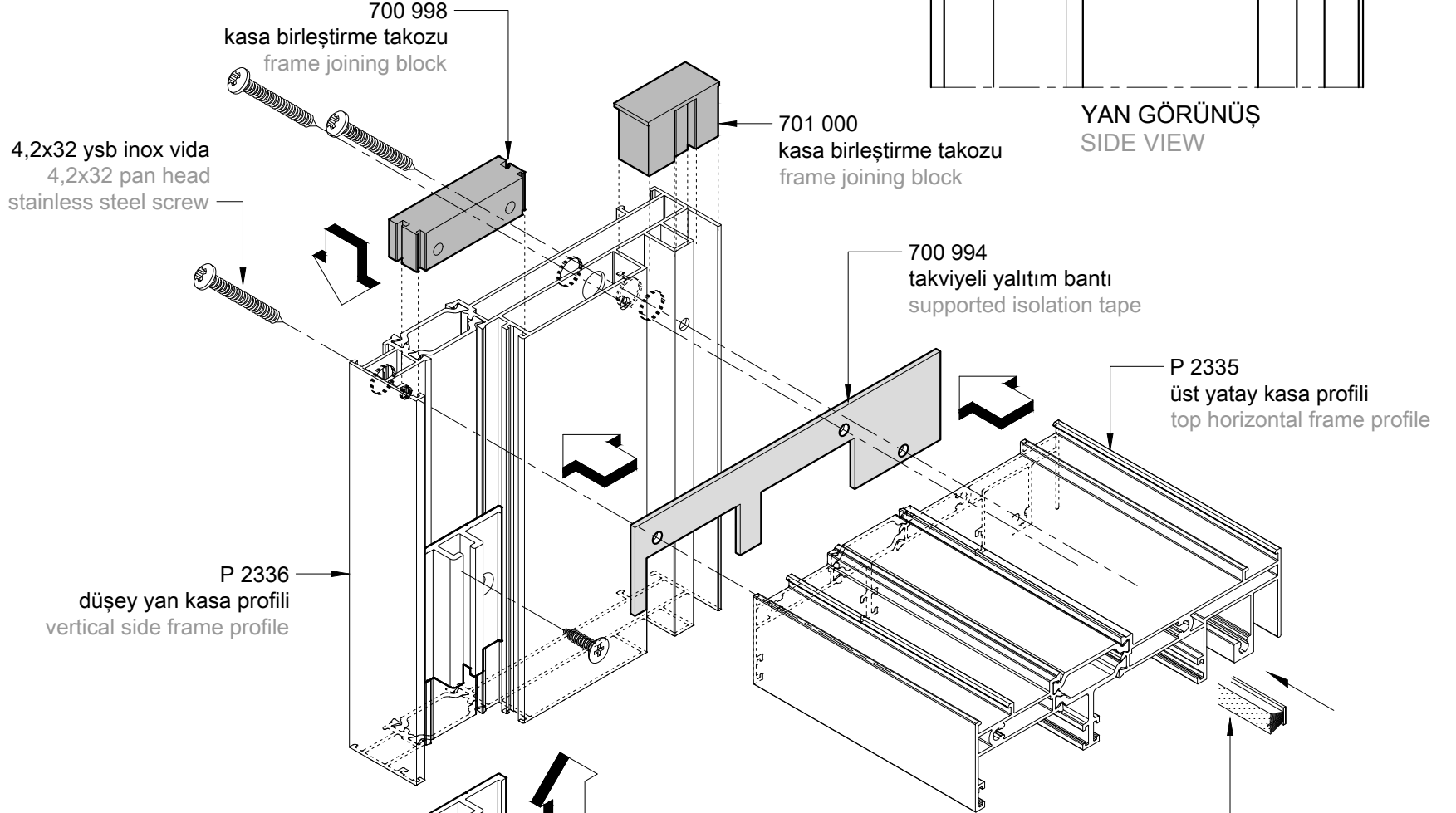


YAN GÖRÜNÜŞ
SIDE VIEW





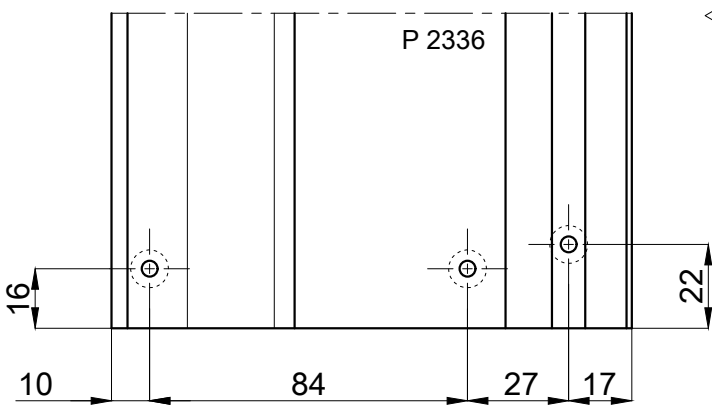
YAN GÖRÜNÜŞ
SIDE VIEW



700 975
kilit karşılığı (çerçeve toplanmadan önce
miktarı kadar yerine takılmalı)
must be insert into the section before
assembling frame

800 259
Finli Fırça fitil
brush gasket with fin

4,2x32 ysb inox vida
4,2x32 pan head
stainless steel screw



YAN GÖRÜNÜŞ
SIDE VIEW

P 2336
düşey yan kasa profili
vertical side frame profile

701 000
kasa birleştirme takozu
frame joining block

700 994
takviyeli yalıtım bantı
supported isolation tape

P 2335
üst yatay kasa profili
top horizontal frame profile

800 598
Finli Fırça fitil
brush gasket with fin

P 2336
düşey yan kasa profili
vertical side frame profile

700 999
kasa birleştirme takozu
frame joining block

700 993
takviyeli yalıtım bantı
supported isolation tape

Fırça fitil montajdan
sonra uçları yapıştırılmalı
after inserting brush
paste the end with glue

700 995
kasa birleştirme takozu
frame joining block

800 598
Finli Fırça fitil
brush gasket with fin

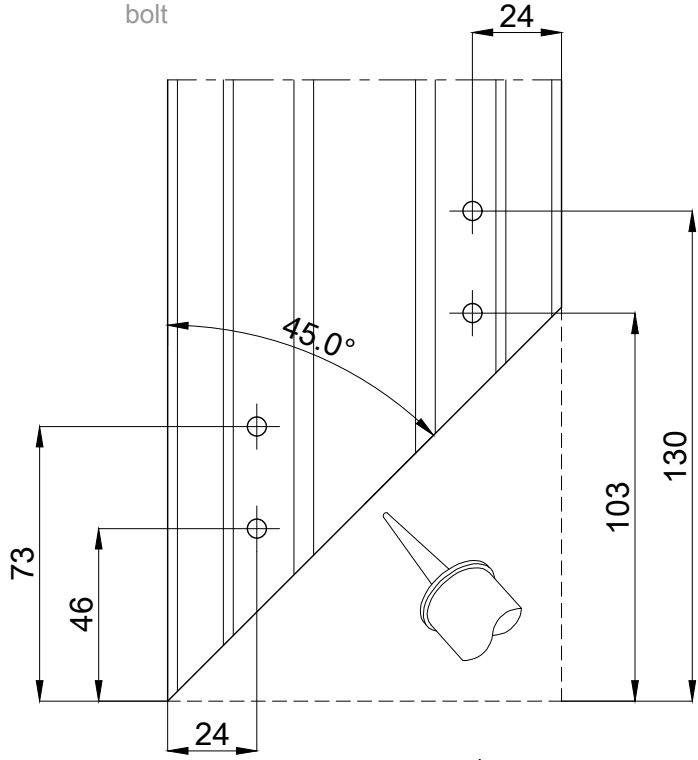
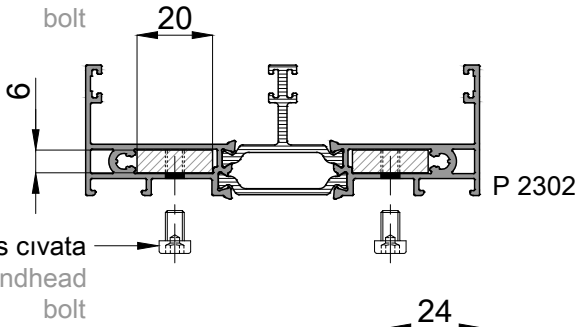
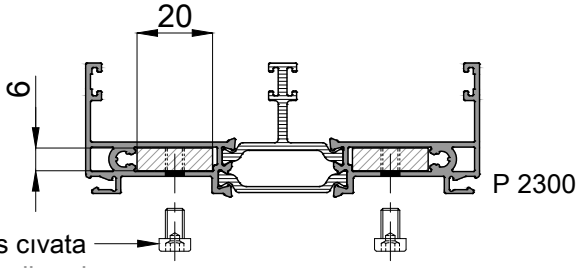
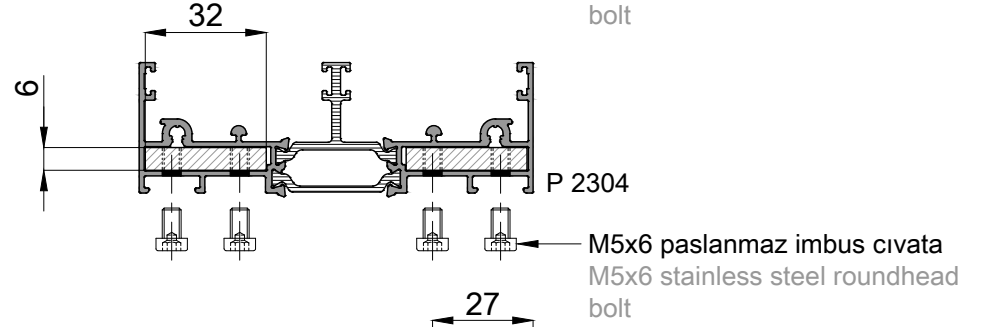
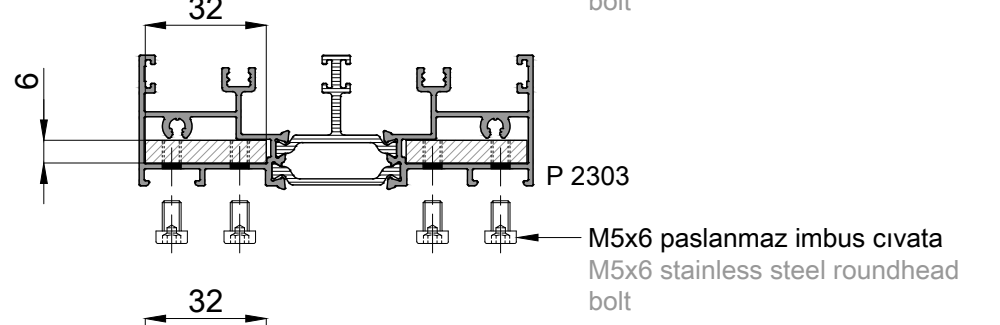
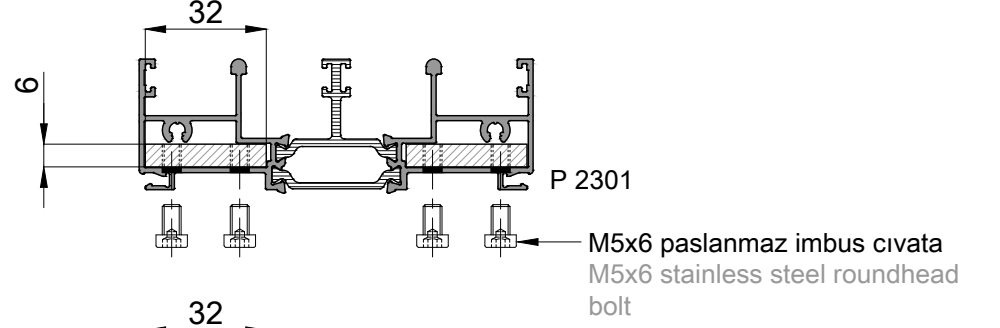
P 2334
alt yatay kasa profili
bottom horizontal frame profile

KÖŞE TAKOZ UYGULAMASI

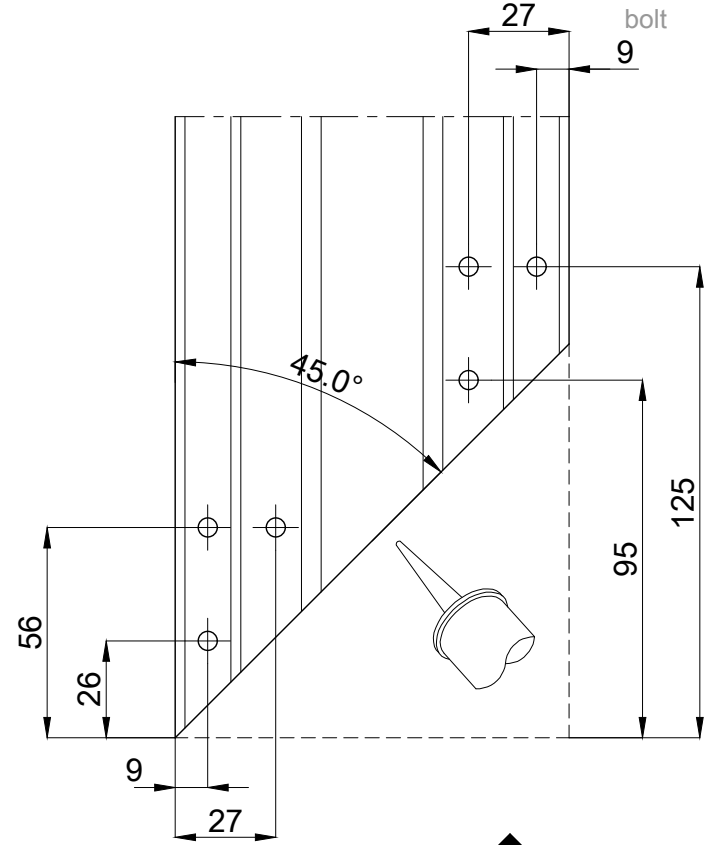
- 1-UYGUN TEMİZLEYİCİ İLE KESİM YÜZEYİ TEMİZLENİR.
- 2-HER İKİ KESİM YÜZEYİNE YAPIŞTIRICI YADA MACUN UYGULANIR.
- 3-ÖN VE ARKA ODACIKLARA YAPIŞTIRICI ENJEKTE EDİLİR.
- 4-KÖŞE TOPLANDIKTAN SONRA KÖŞE UYGUN TEMİZLEYİCİ İLE TEMİZLENİR.

CORNER CLEAT ASSEMBLY

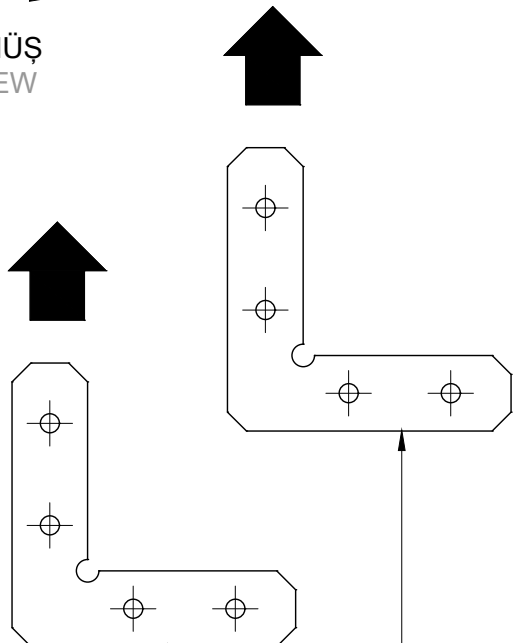
- 1-USE A SUITABLE AGENT
- 2-APPLY JOINT PASTE OR GLUE ON CUTTING SURFACE ON BOTH SIDES
- 3-INJECT ADHESIVE INTO THE FRONT AND BACK CHAMBERS.
- 4-USE SUITABLE CLEANING AFTER ASSEMBLY



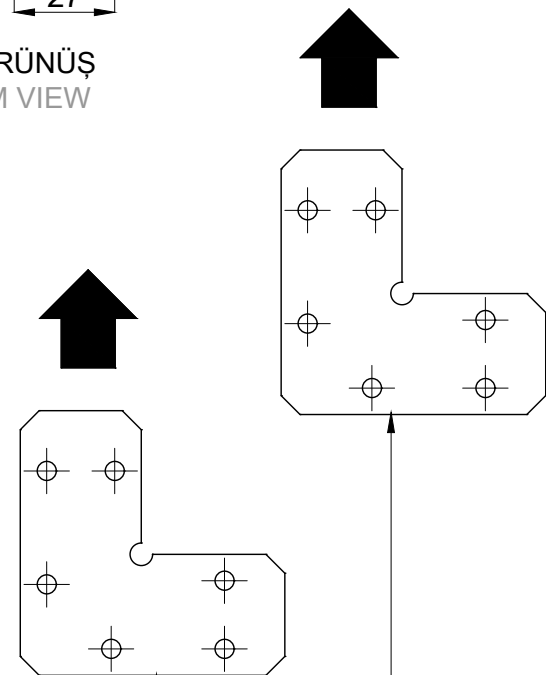
ALT GÖRÜNÜŞ
BOTTOM VIEW



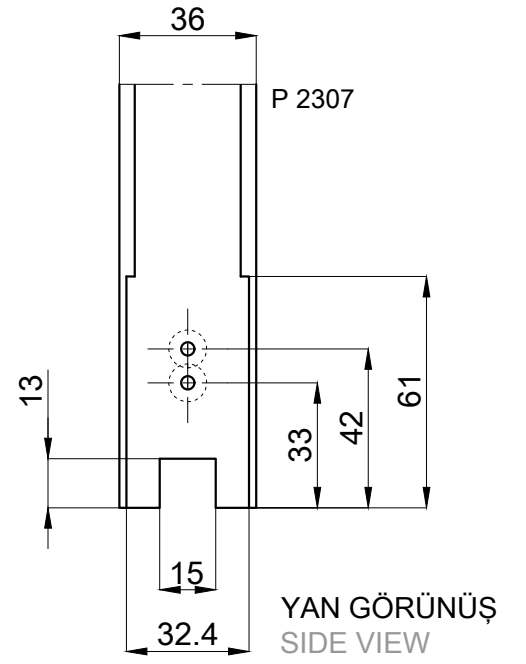
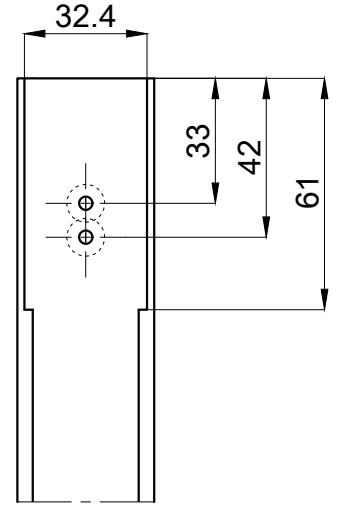
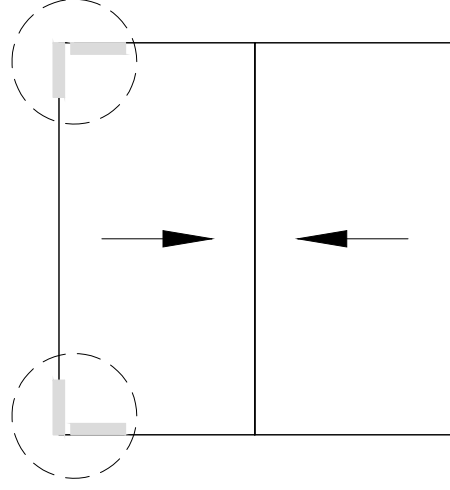
ALT GÖRÜNÜŞ
BOTTOM VIEW



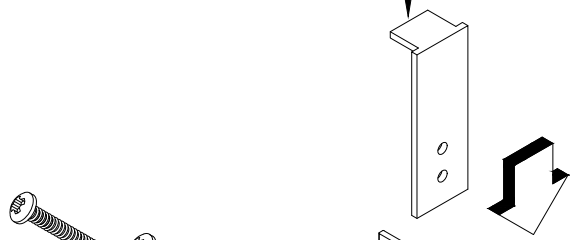
700 976
6mm alu köşe laması
6mm alu corner plate for frame



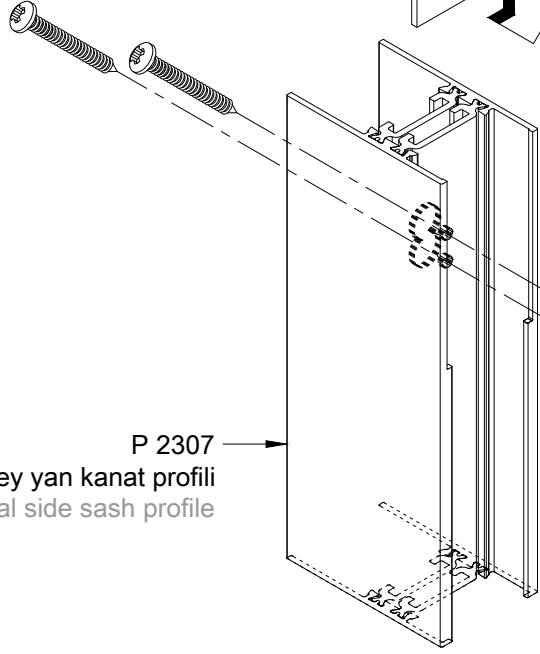
700 977
6mm alu köşe laması
6mm alu corner plate for frame



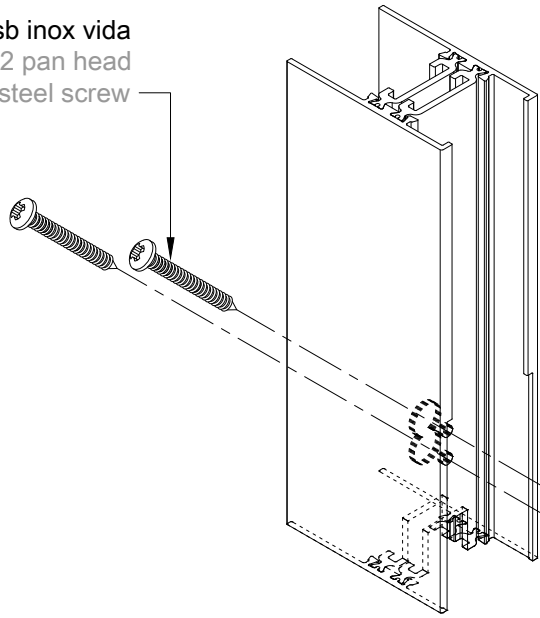
700 978 kanat montaj parçası
700 978 sash assembly piece



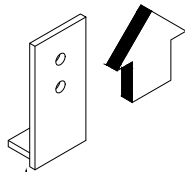
P 2307
düşey yan kanat profili
vertical side sash profile



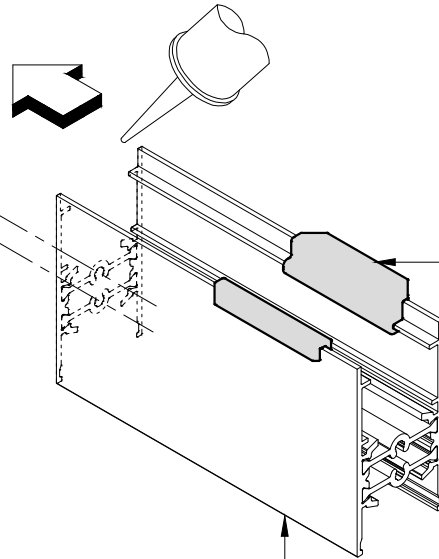
4,2x32 ysb inox vida
4,2x32 pan head
stainless steel screw



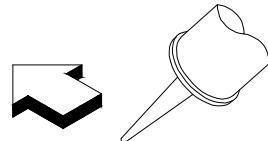
700 978 kanat montaj parçası
700 978 sash assembly piece



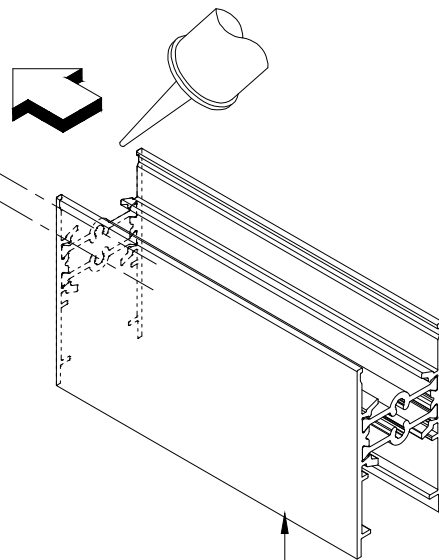
P 2309
üst yatay kanat profili
top horizontal frame profile

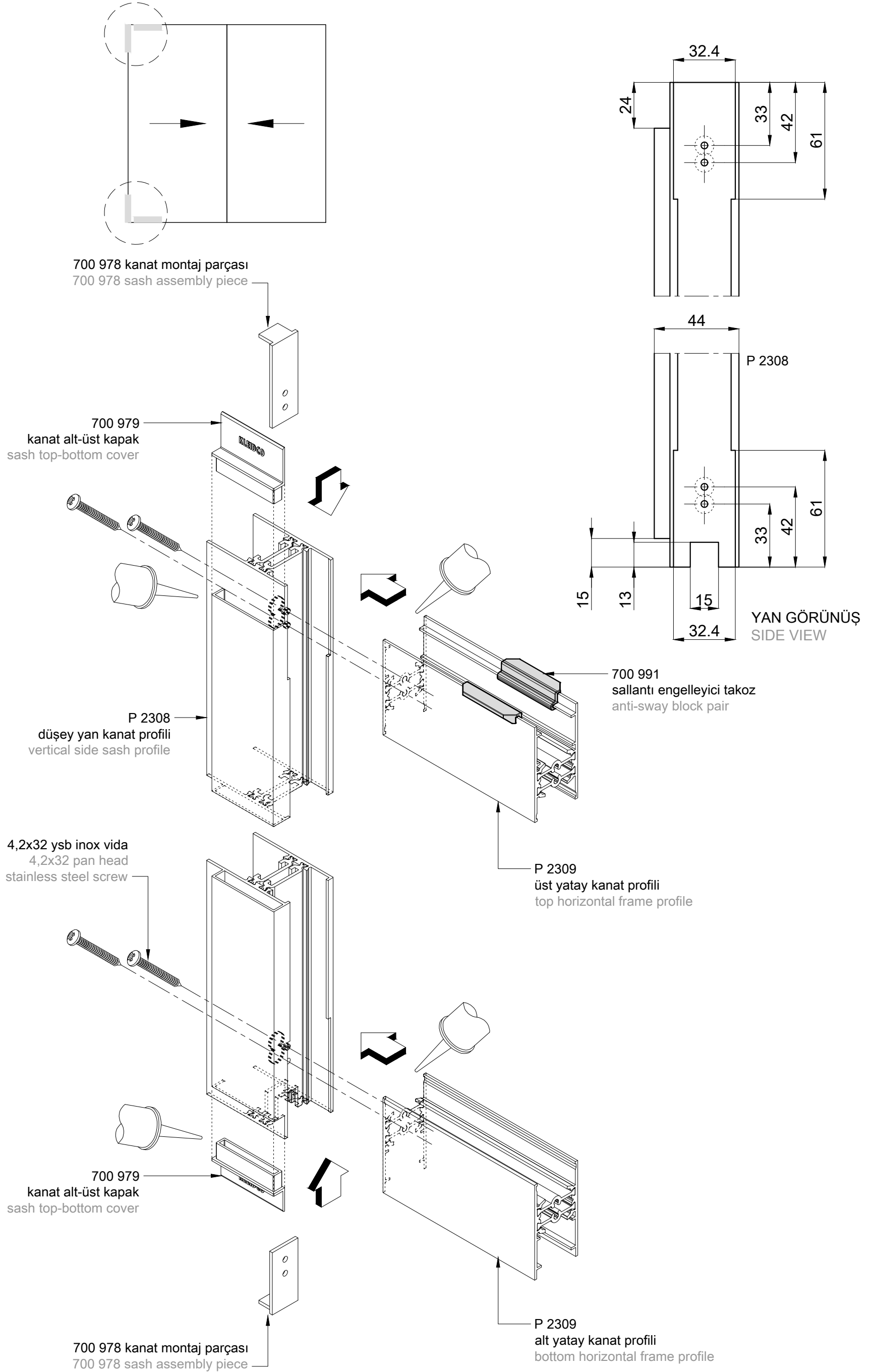


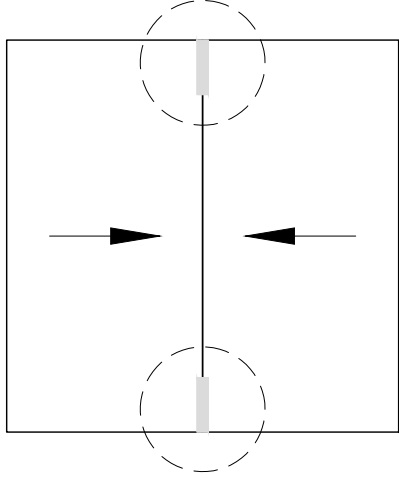
700 991
sallantı engelleyici takoz
anti-sway block pair



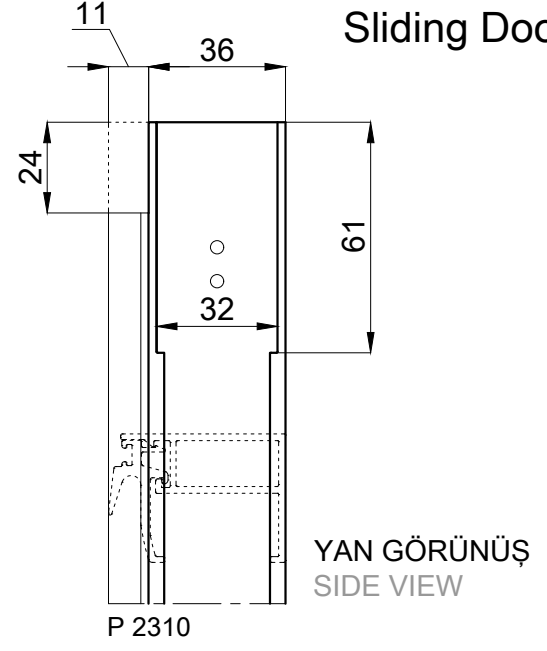
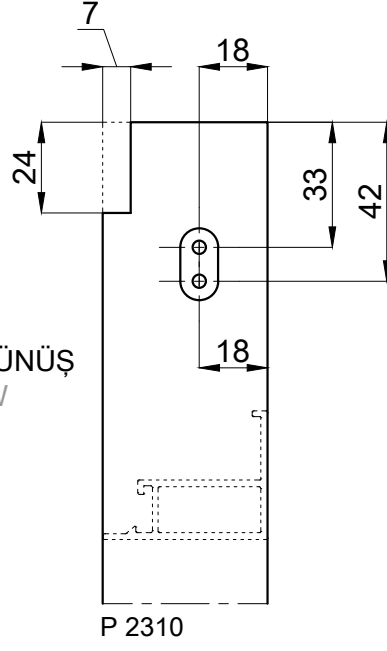
P 2309
alt yatay kanat profili
bottom horizontal frame profile



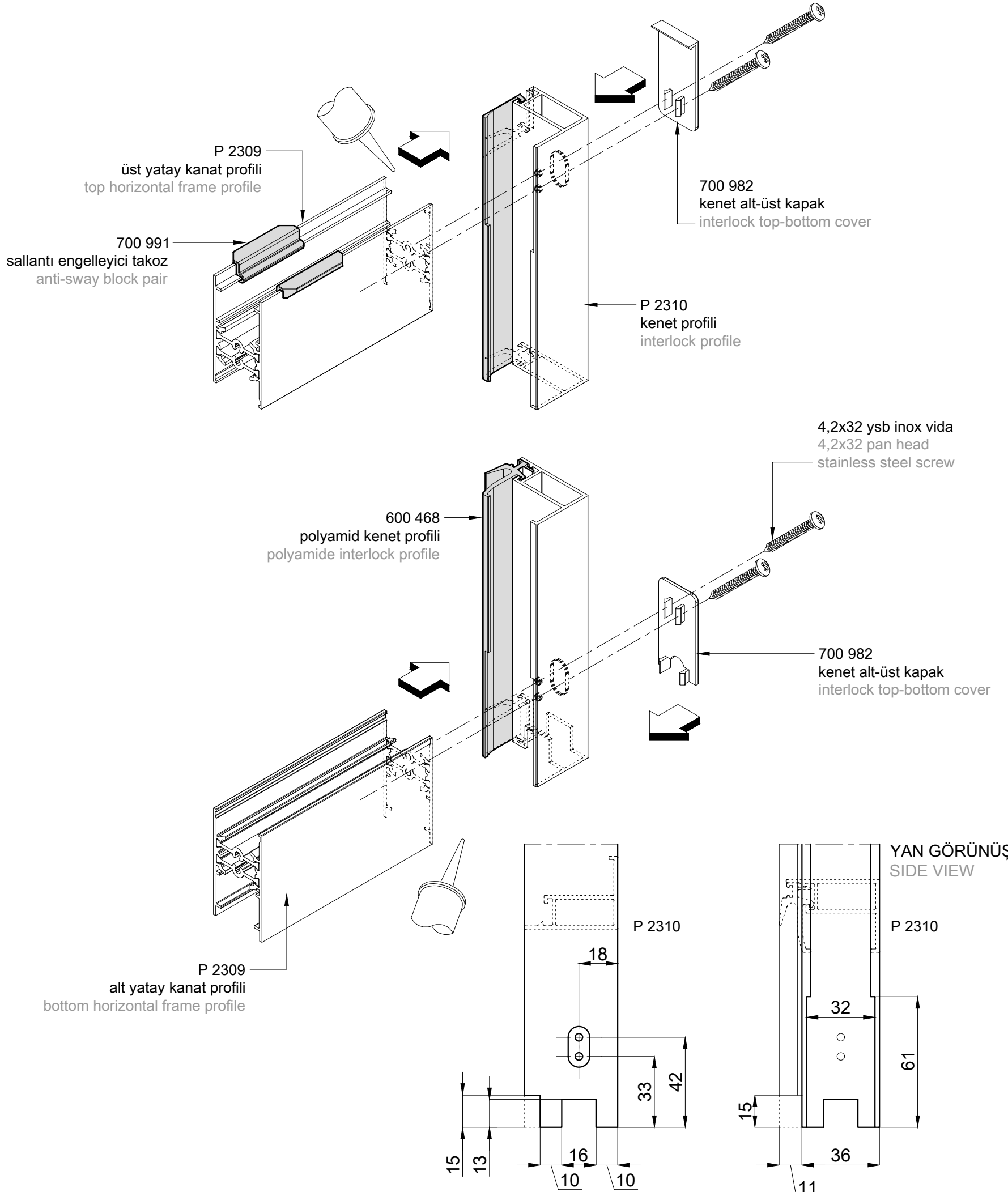


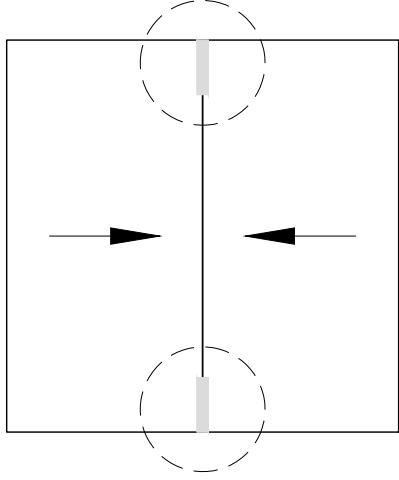


YAN GÖRÜNÜŞ
SIDE VIEW

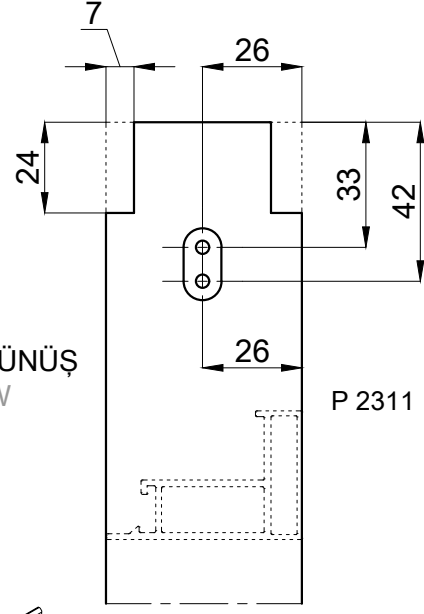


YAN GÖRÜNÜŞ
SIDE VIEW

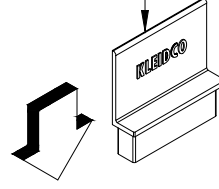




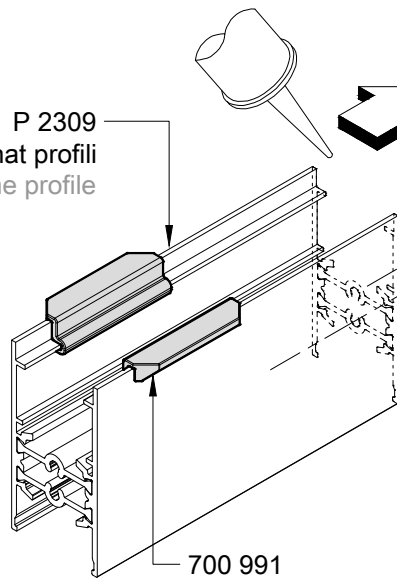
YAN GÖRÜNÜŞ
SIDE VIEW



700 980
kenet alt-üst kapak
interlock top-bottom cover



P 2309
üst yatay kanat profili
top horizontal frame profile

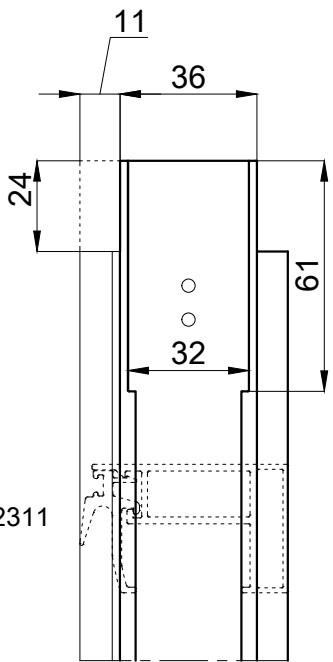


700 991
sallantı engelleyici takoz
anti-sway block pair

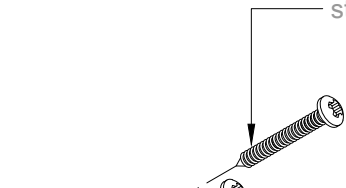
700 982
kenet alt-üst kapak
interlock top-bottom cover

P 2311
kenet profili
interlock profile

YAN GÖRÜNÜŞ
SIDE VIEW

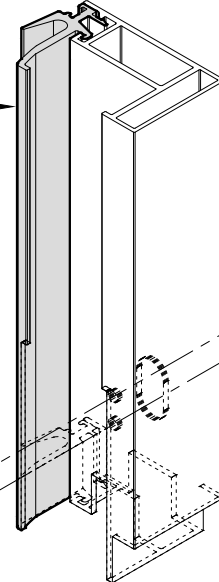


4,2x32 ysb inox vida
4,2x32 pan head
stainless steel screw

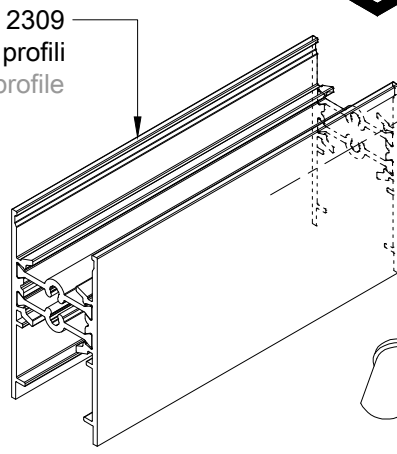


700 982
kenet alt-üst kapak
interlock top-bottom cover

600 468
polyamid kenet profili
polyamide interlock profile

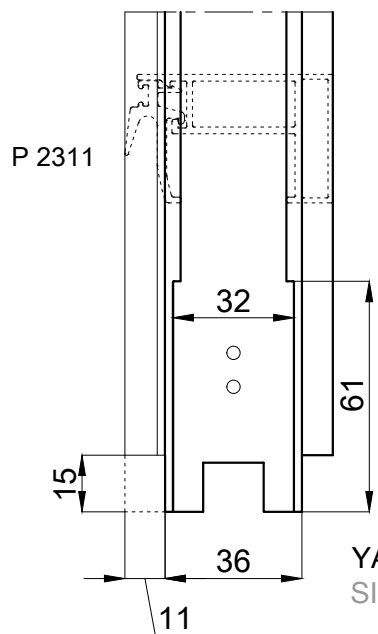


P 2309
alt yatay kanat profili
bottom horizontal frame profile

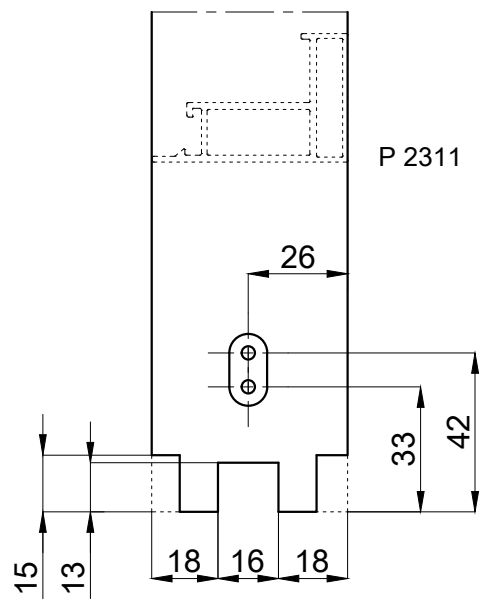


700 980
kenet alt-üst kapak
interlock top-bottom cover

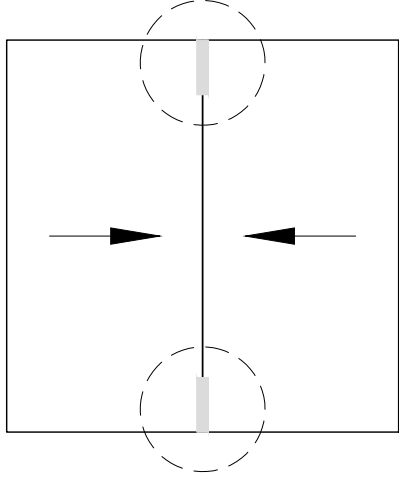
P 2311



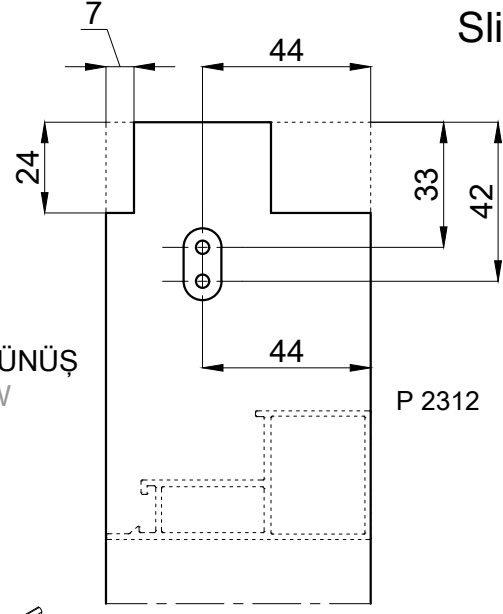
YAN GÖRÜNÜŞ
SIDE VIEW



YAN GÖRÜNÜŞ
SIDE VIEW



YAN GÖRÜNÜŞ
SIDE VIEW

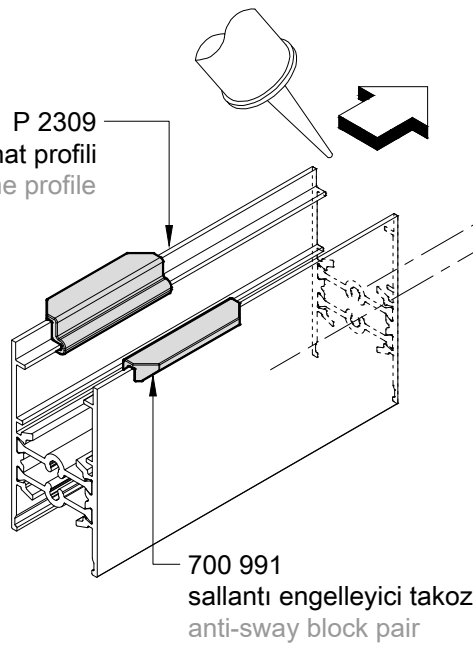
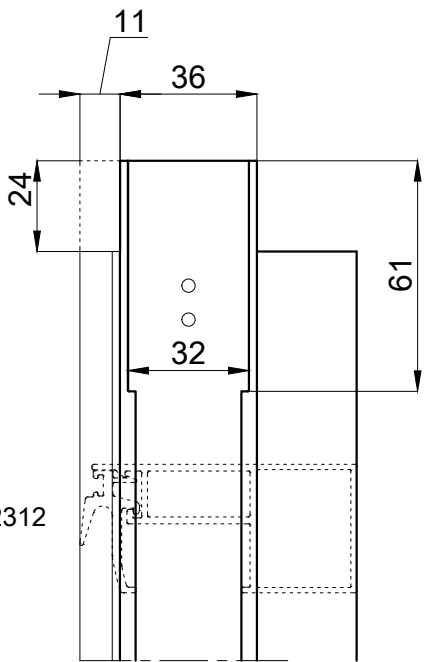


700 981
kenet alt-üst kapak
interlock top-bottom cover

P 2309
üst yatay kanat profili
top horizontal frame profile

700 982
kenet alt-üst kapak
interlock top-bottom cover

YAN GÖRÜNÜŞ
SIDE VIEW



P 2312
kenet profili
interlock profile

700 991
sallantı engelleyici takoz
anti-sway block pair

4,2x32 ysb inox vida
4,2x32 pan head
stainless steel screw

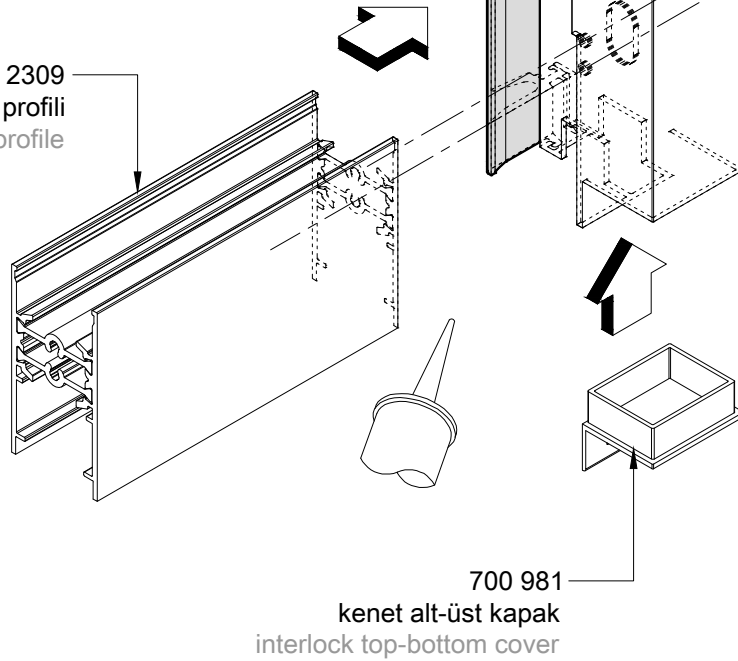
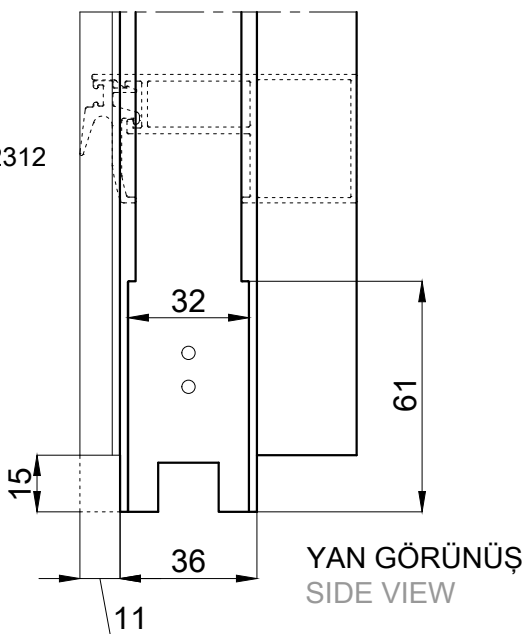
P 2312

600 468
polyamid kenet profili
polyamide interlock profile

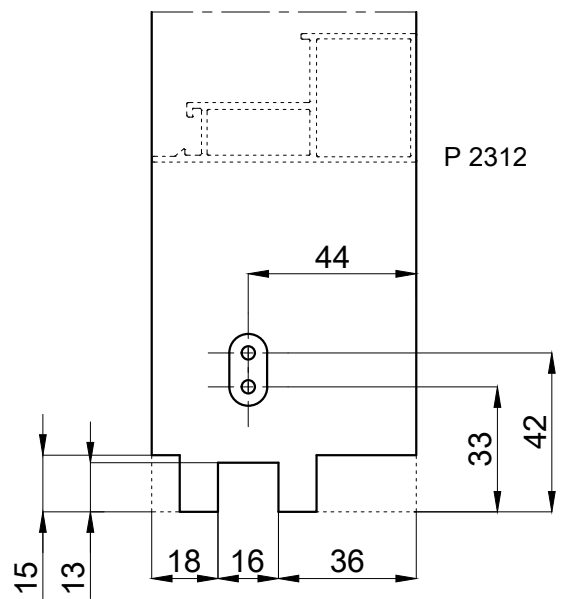
700 982
kenet alt-üst kapak
interlock top-bottom cover

P 2309
alt yatay kanat profili
bottom horizontal frame profile

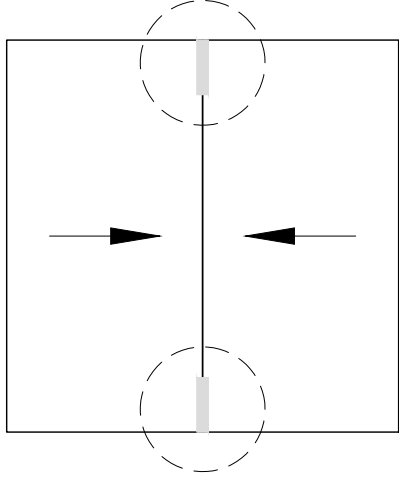
P 2312



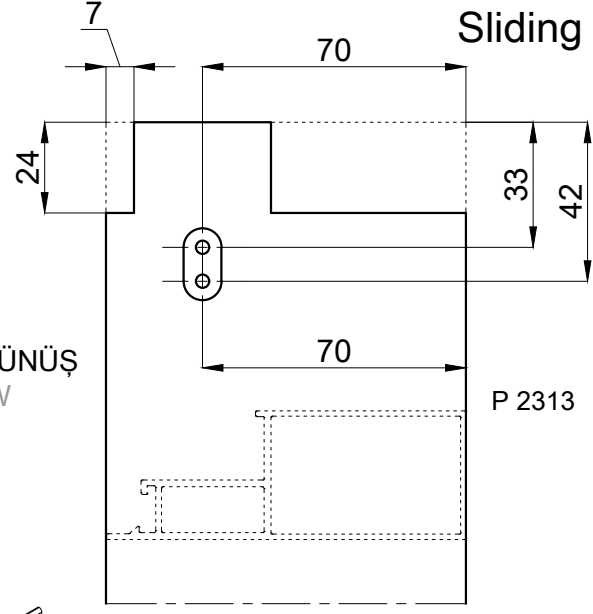
700 981
kenet alt-üst kapak
interlock top-bottom cover



YAN GÖRÜNÜŞ
SIDE VIEW



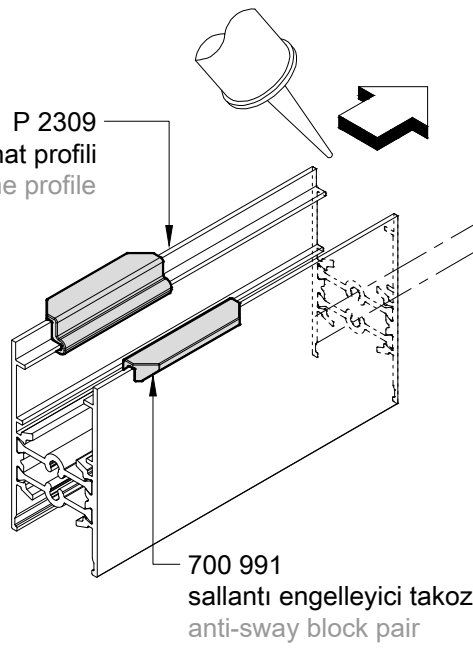
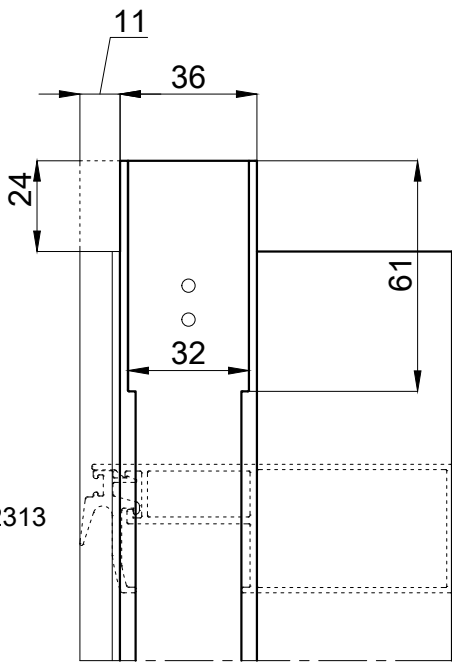
YAN GÖRÜNÜŞ
SIDE VIEW



700 983
kenet alt-üst kapak
interlock top-bottom cover

P 2309
üst yatay kanat profili
top horizontal frame profile

YAN GÖRÜNÜŞ
SIDE VIEW



700 982
kenet alt-üst kapak
interlock top-bottom cover

P 2313
kenet profili
interlock profile

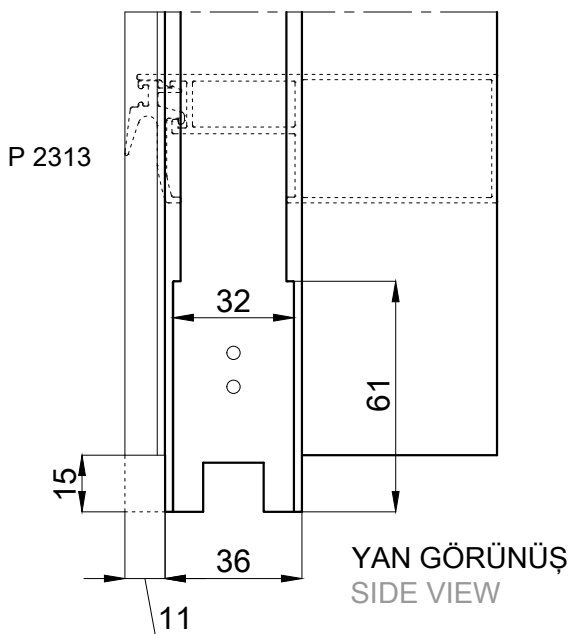
700 991
sallantı engelleyici takoz
anti-sway block pair

4,2x32 ysb inox vida
4,2x32 pan head
stainless steel screw

600 468
polyamid kenet profili
polyamide interlock profile

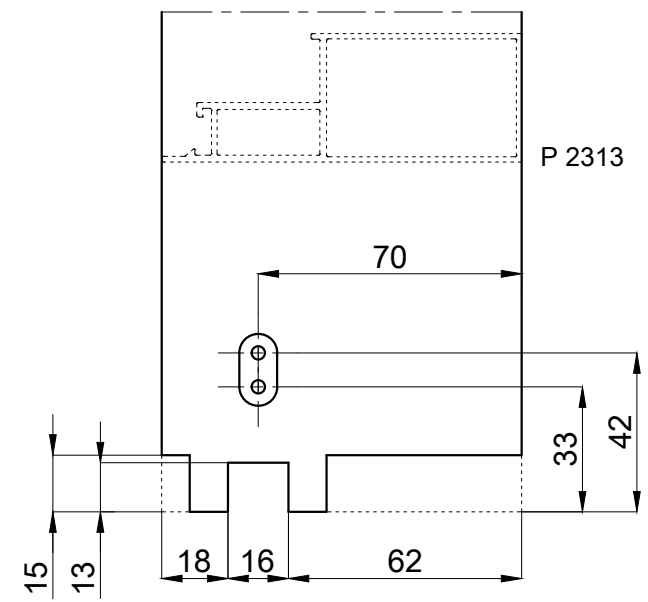
700 982
kenet alt-üst kapak
interlock top-bottom cover

P 2309
alt yatay kanat profili
bottom horizontal frame profile

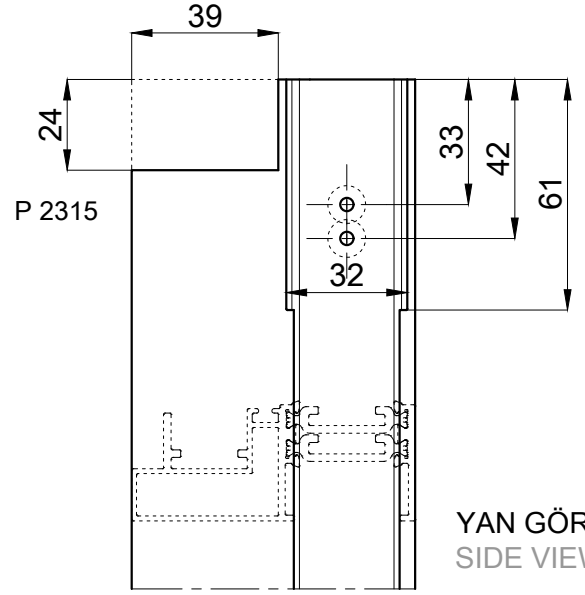
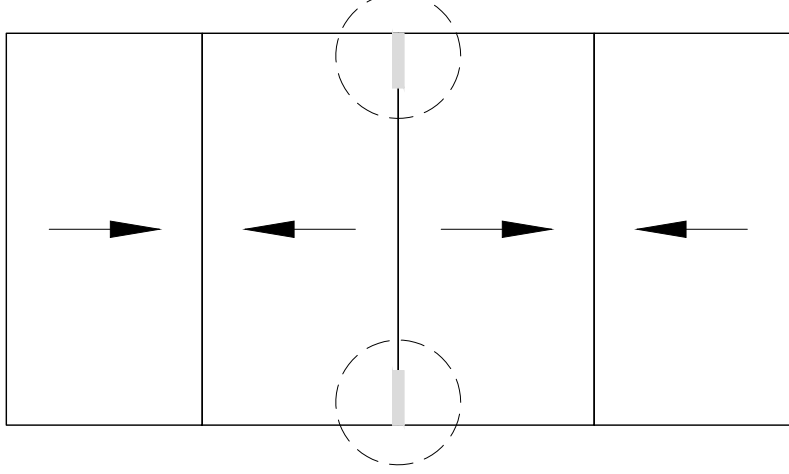


YAN GÖRÜNÜŞ
SIDE VIEW

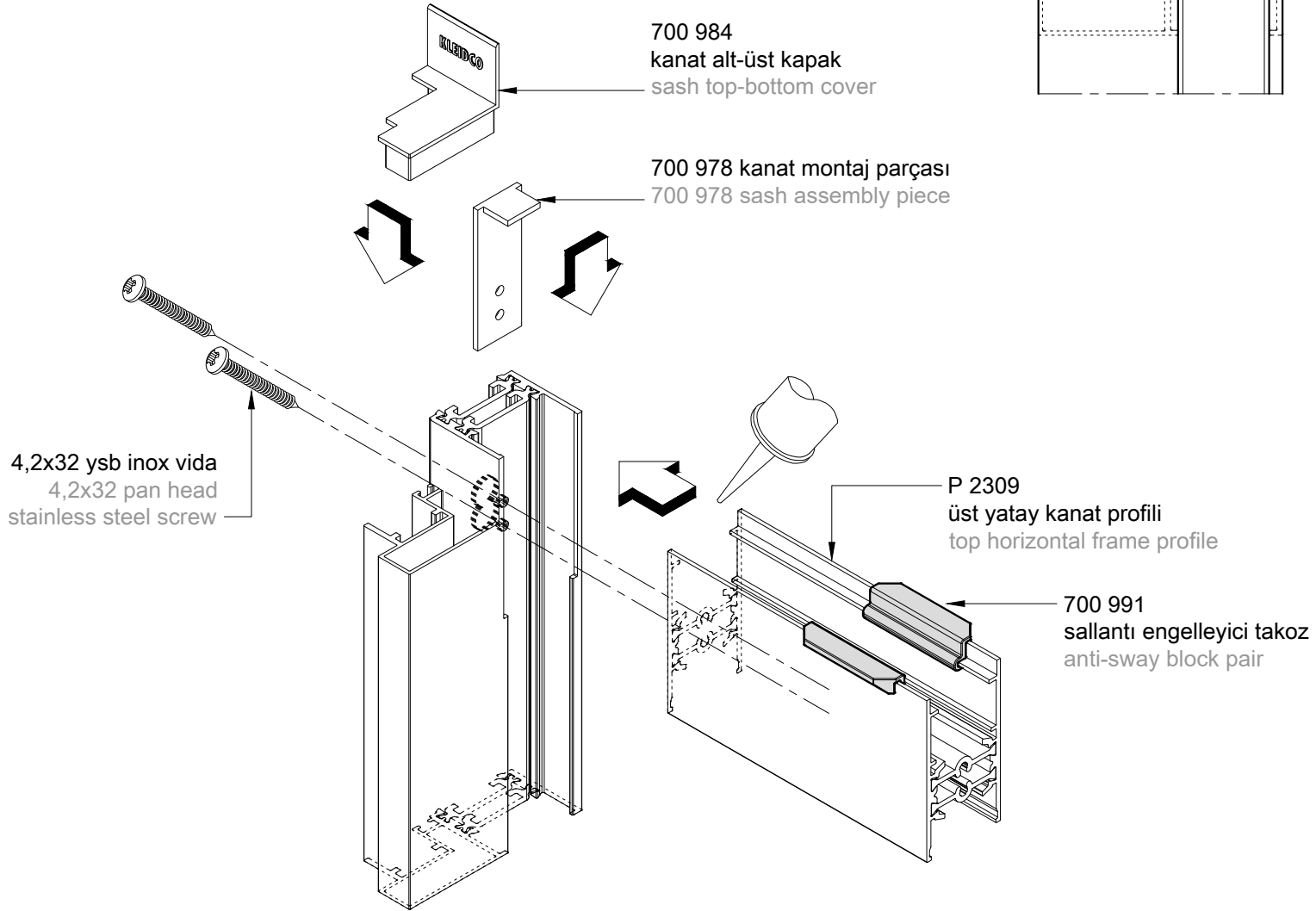
700 983
kenet alt-üst kapak
interlock top-bottom cover



YAN GÖRÜNÜŞ
SIDE VIEW



YAN GÖRÜNÜŞ
SIDE VIEW



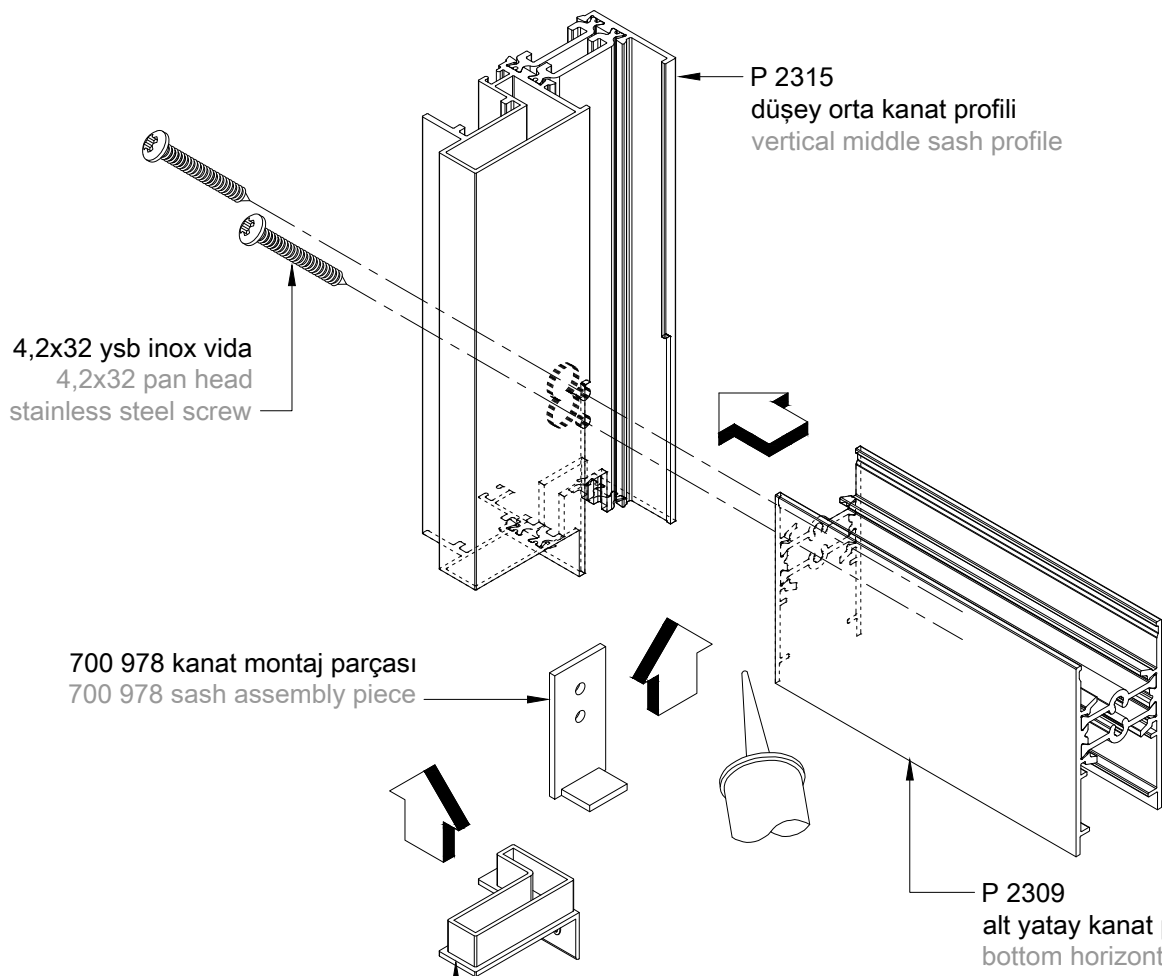
4,2x32 ysb inox vida
4,2x32 pan head
stainless steel screw

700 984
kanat alt-üst kapak
sash top-bottom cover

700 978 kanat montaj parçası
700 978 sash assembly piece

P 2309
üst yatay kanat profili
top horizontal frame profile

700 991
sallantı engelleyici takoz
anti-sway block pair



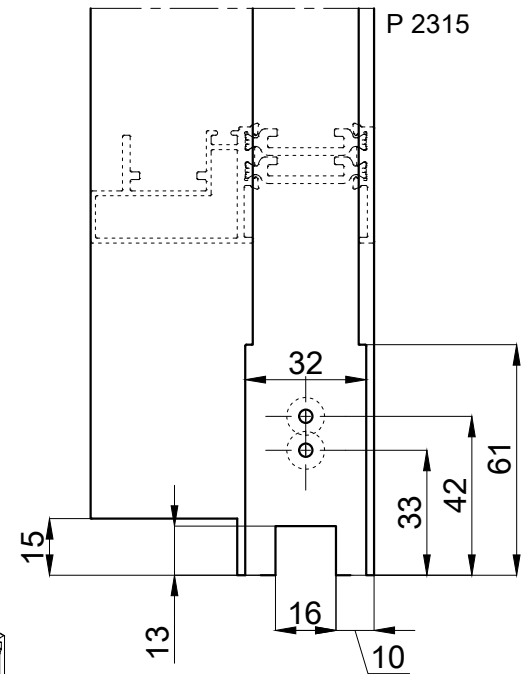
4,2x32 ysb inox vida
4,2x32 pan head
stainless steel screw

P 2315
dişey orta kanat profili
vertical middle sash profile

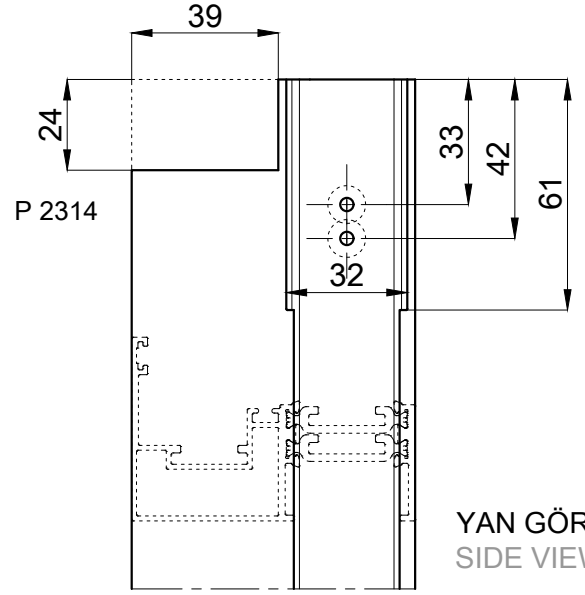
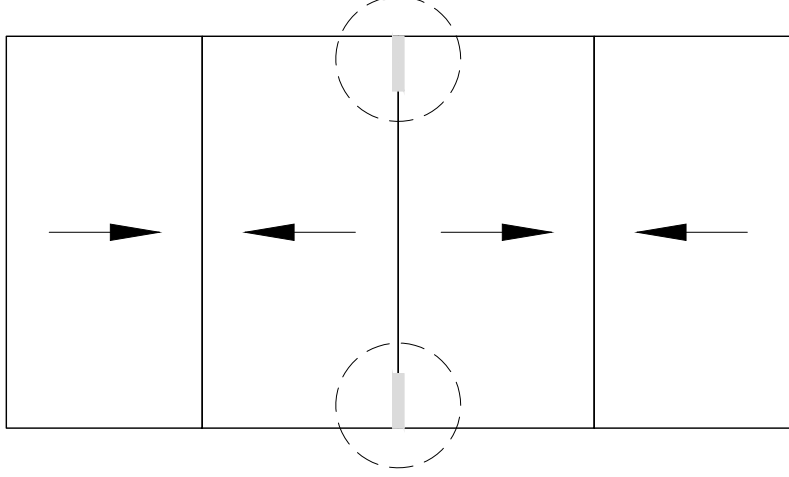
700 978 kanat montaj parçası
700 978 sash assembly piece

700 984
kanat alt-üst kapak
sash top-bottom cover

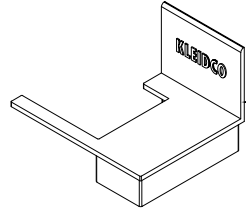
P 2309
alt yatay kanat profili
bottom horizontal frame profile



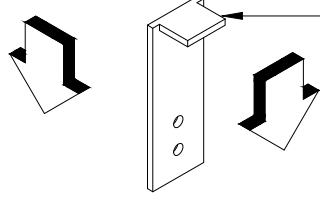
YAN GÖRÜNÜŞ
SIDE VIEW



YAN GÖRÜNÜŞ
SIDE VIEW

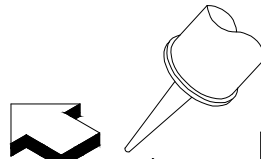
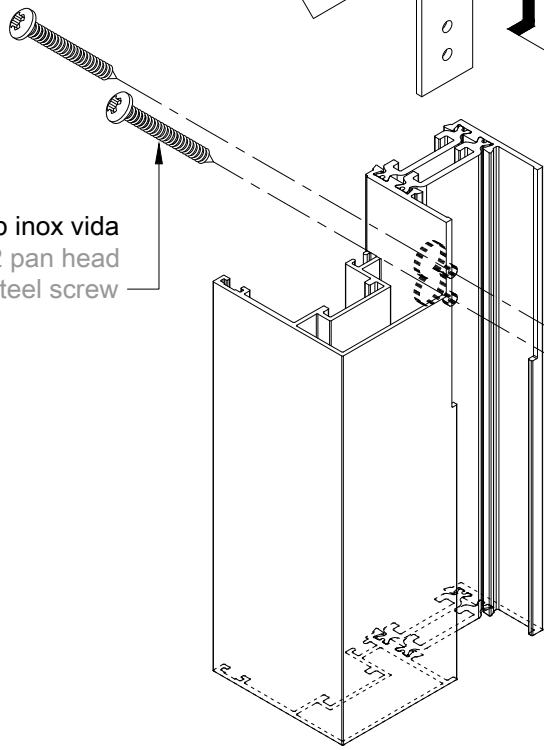


700 985
kanat alt-üst kapak
sash top-bottom cover



700 978 kanat montaj parçası
700 978 sash assembly piece

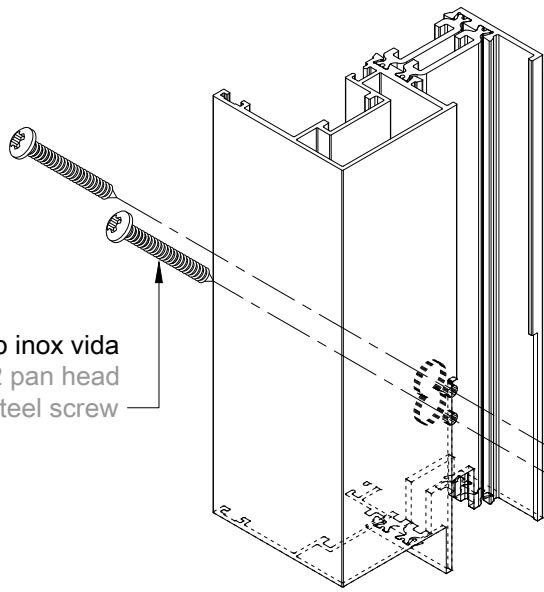
4,2x32 ysb inox vida
4,2x32 pan head
stainless steel screw



P 2309
üst yatay kanat profili
top horizontal frame profile

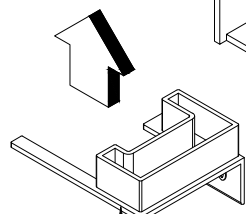
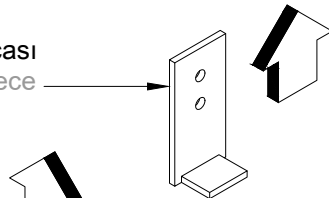
700 991
sallantı engelleyici takoz
anti-sway block pair

4,2x32 ysb inox vida
4,2x32 pan head
stainless steel screw

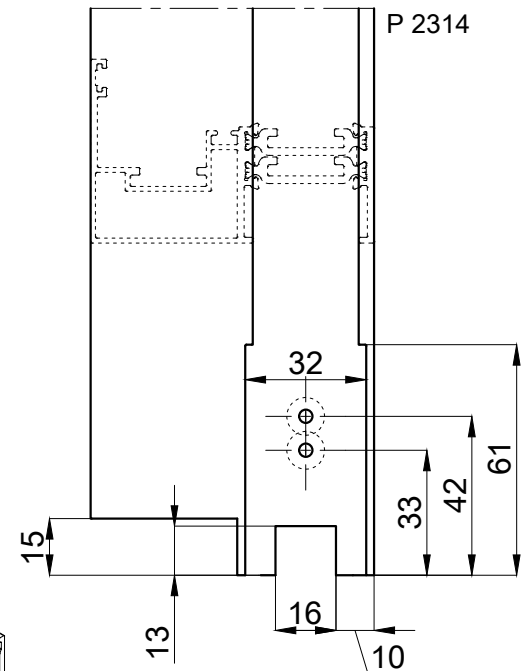


P 2314
düşey orta kanat profili
vertical middle sash profile

700 978 kanat montaj parçası
700 978 sash assembly piece

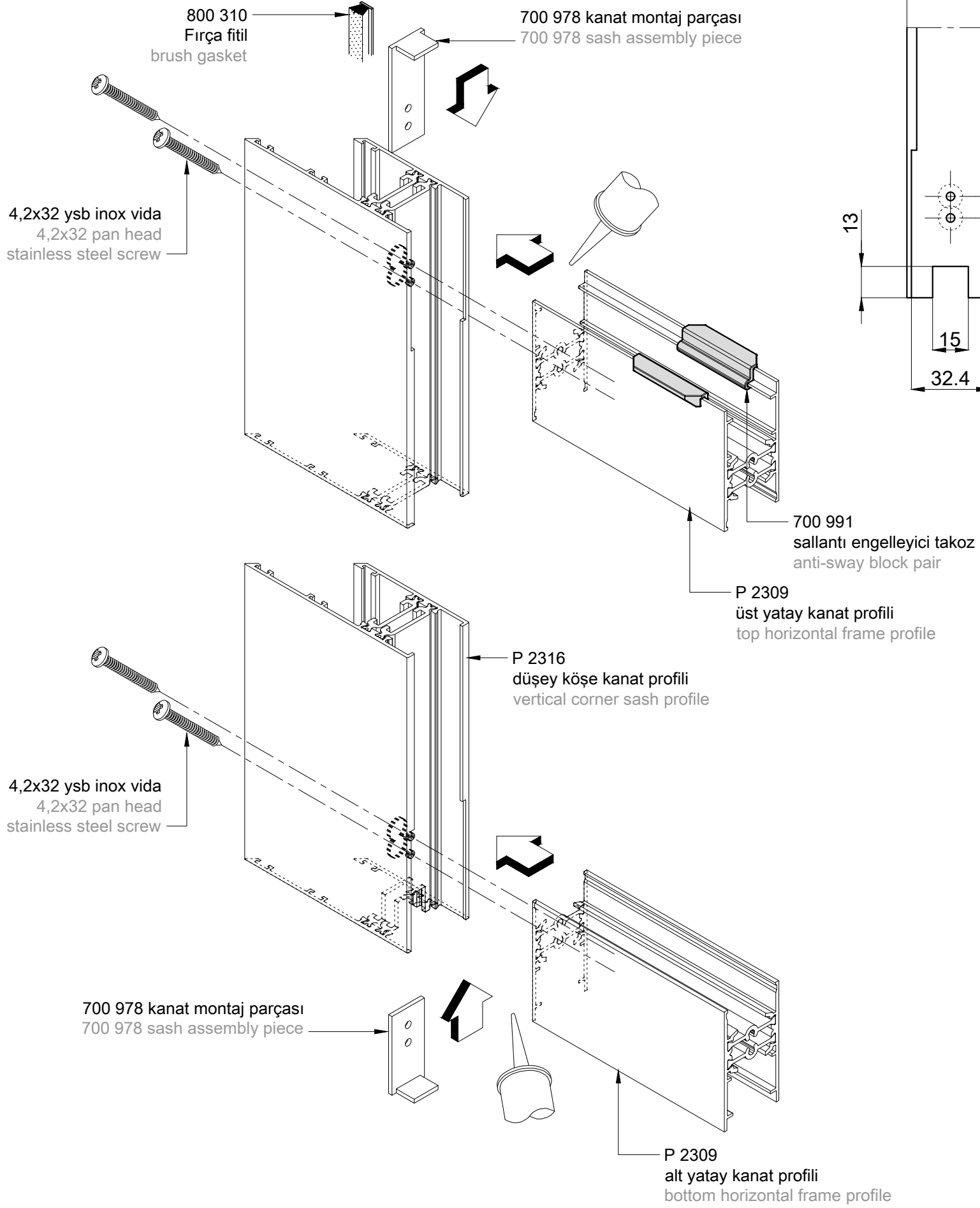
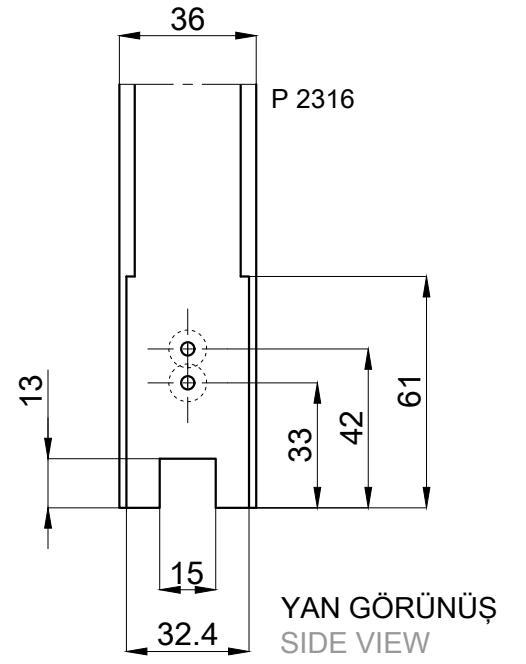
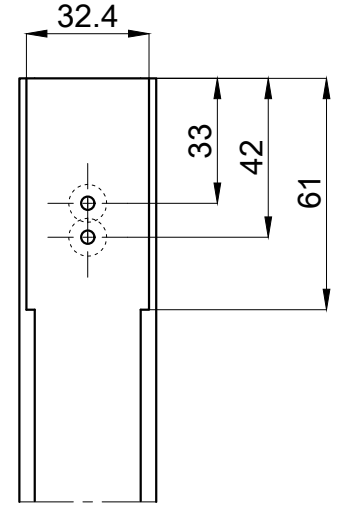
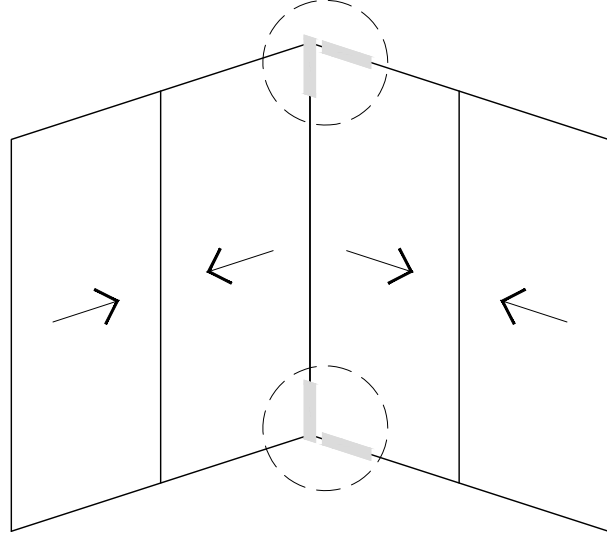


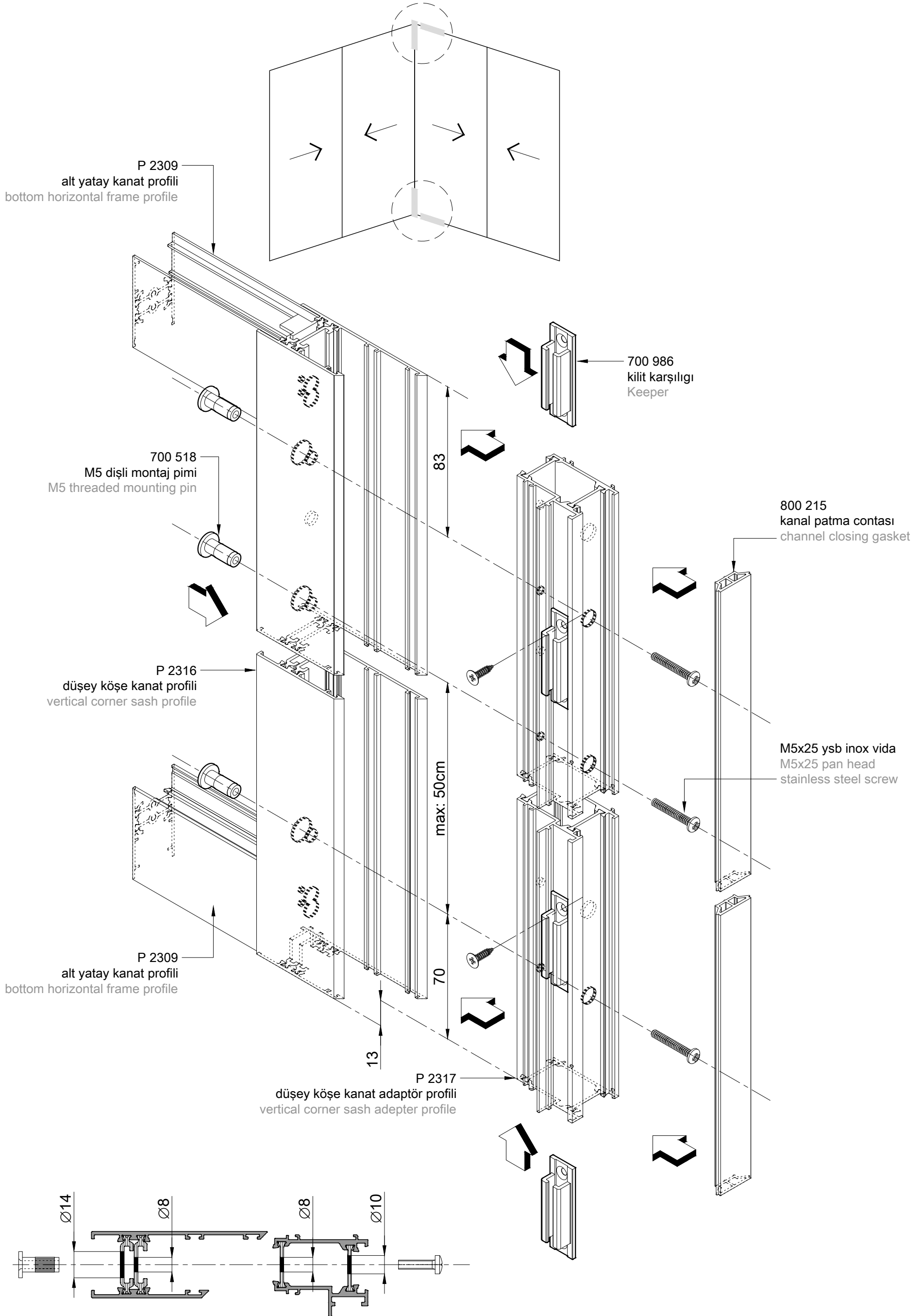
700 985
kanat alt-üst kapak
sash top-bottom cover

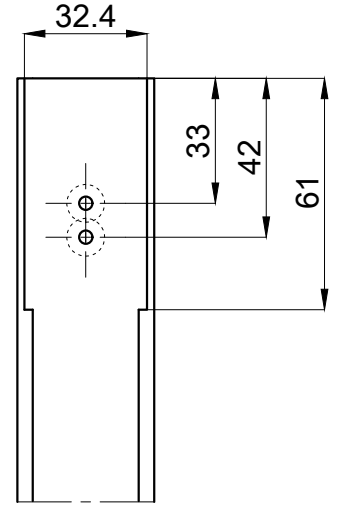
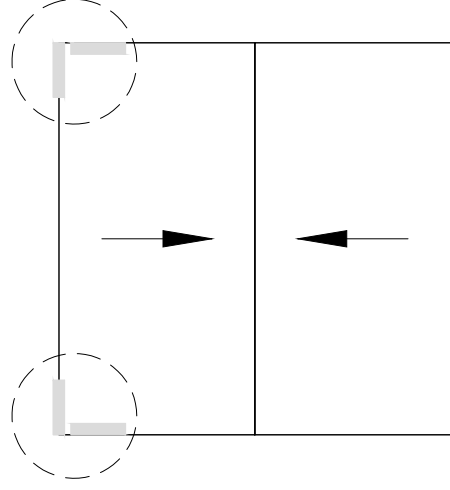


YAN GÖRÜNÜŞ
SIDE VIEW

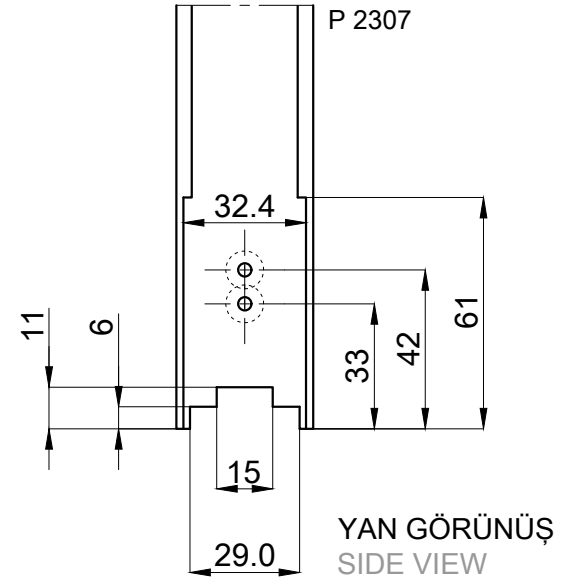
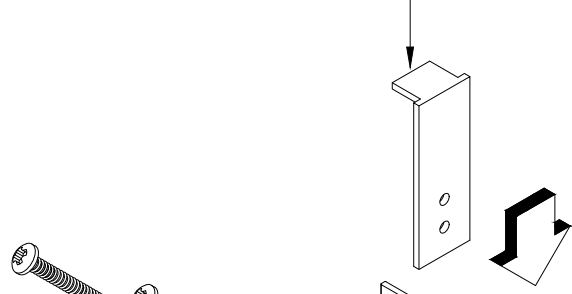
P 2309
alt yatay kanat profili
bottom horizontal frame profile





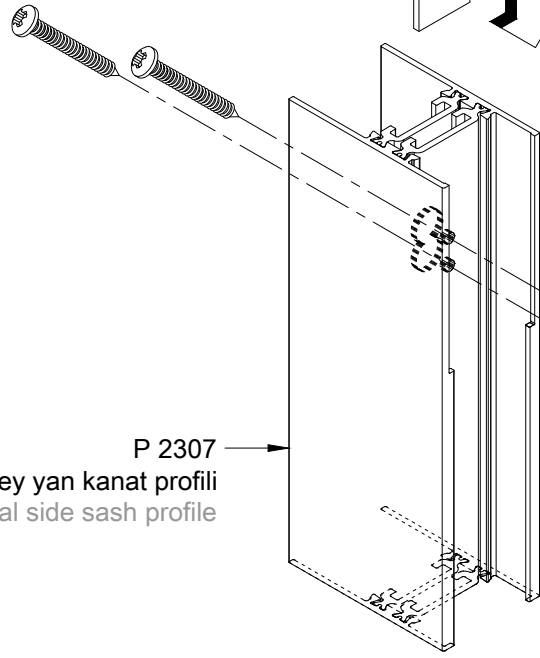


700 978 kanat montaj parçası
700 978 sash assembly piece

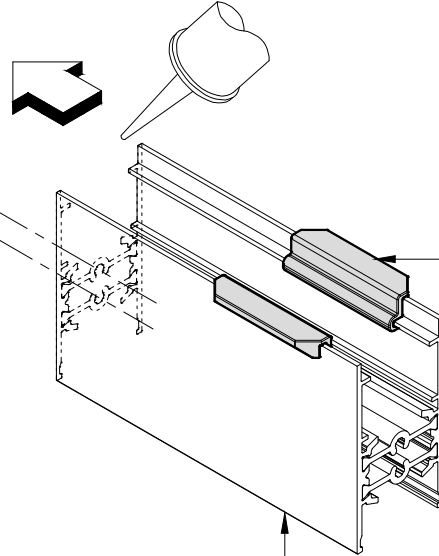


YAN GÖRÜNÜŞ
SIDE VIEW

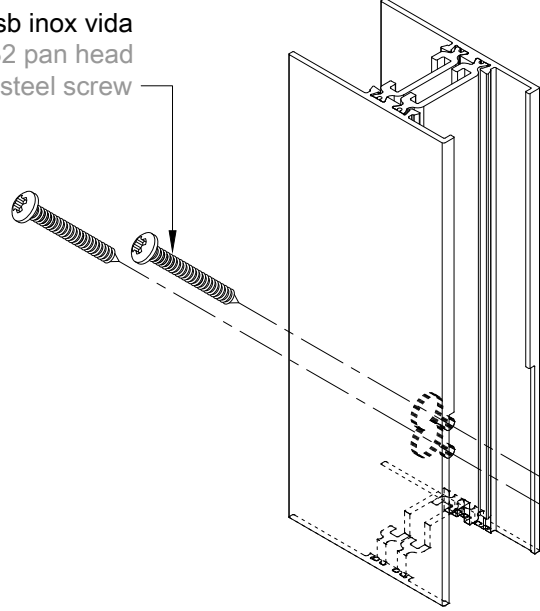
P 2307
düşey yan kanat profili
vertical side sash profile



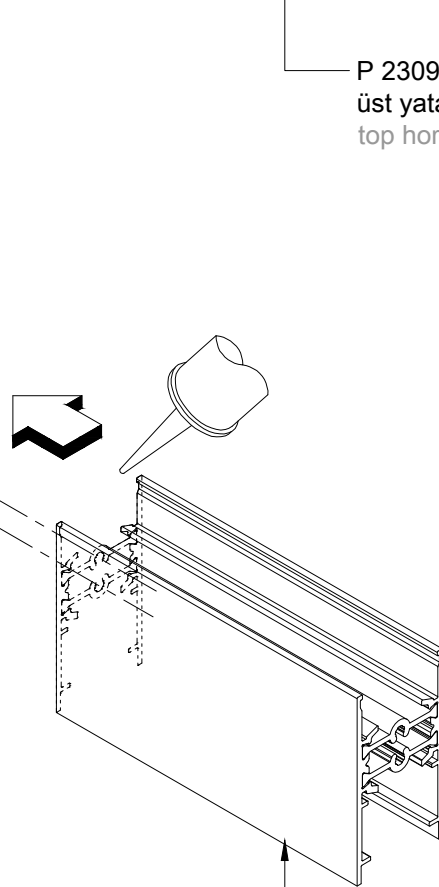
700 991
sallantı engelleyici takoz
anti-sway block pair



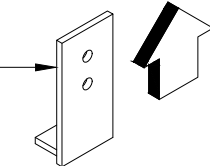
4,2x32 ysb inox vida
4,2x32 pan head
stainless steel screw



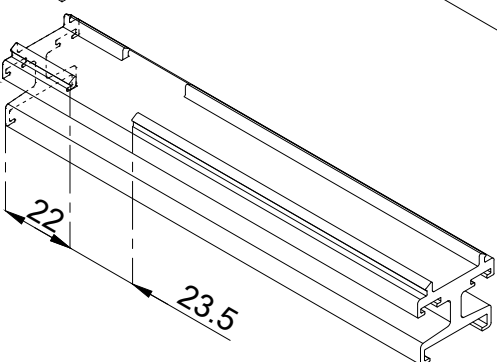
P 2309
üst yatay kanat profili
top horizontal frame profile



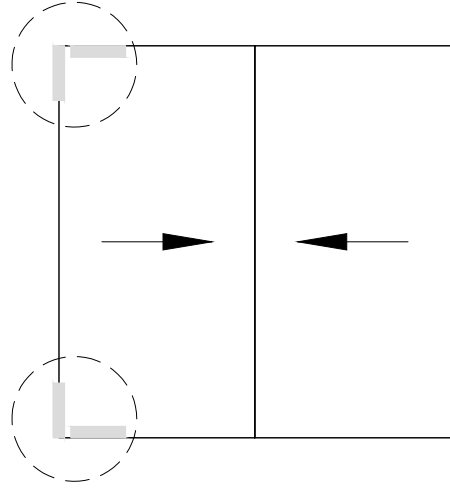
700 978 kanat montaj parçası
700 978 sash assembly piece



P 2333 kanat alt adaptörü
bottom sash adapter profile

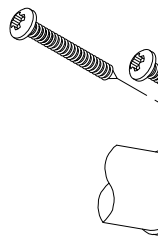


P 2309
alt yatay kanat profili
bottom horizontal frame profile



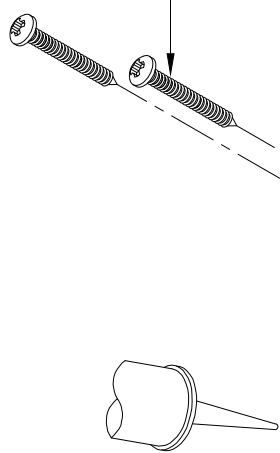
700 978 kanat montaj parçası
700 978 sash assembly piece

700 979
kanat alt-üst kapak
sash top-bottom cover



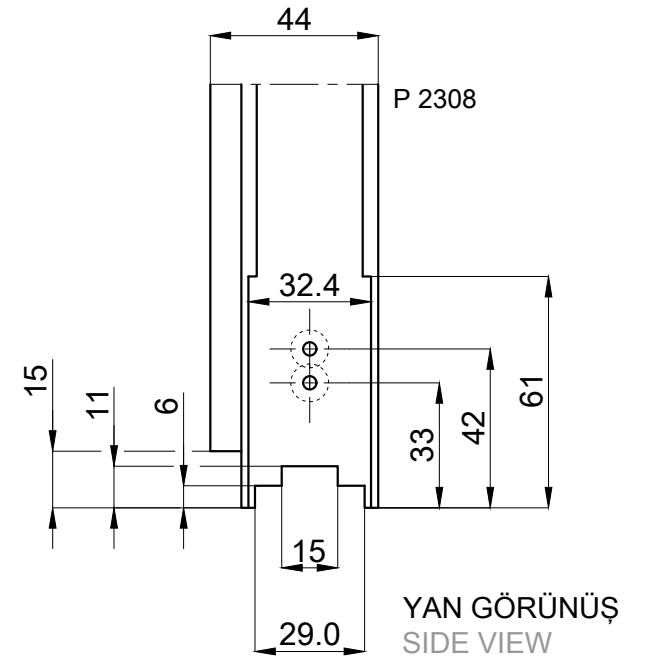
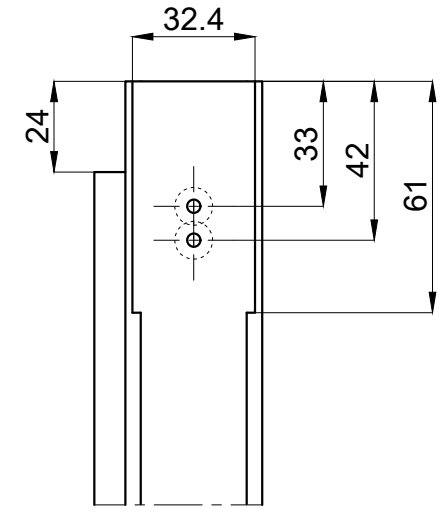
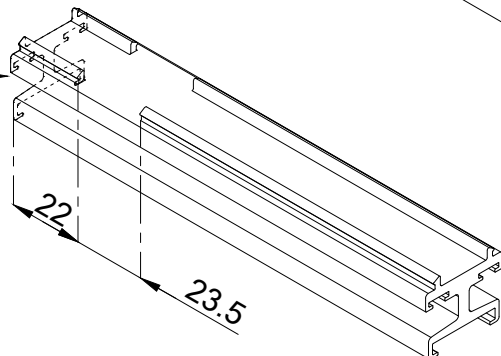
P 2308
düşey yan kanat profili
vertical side sash profile

4,2x32 ysb inox vida
4,2x32 pan head
stainless steel screw



700 978 kanat montaj parçası
700 978 sash assembly piece

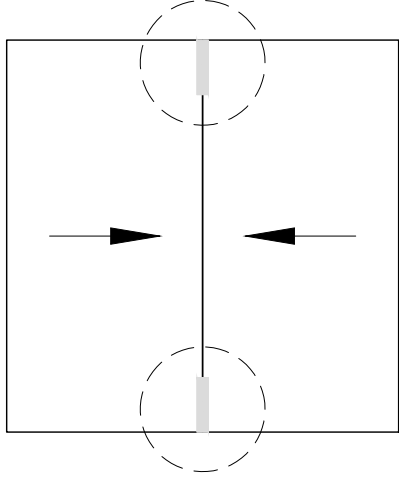
P 2333 kanat alt adaptörü
bottom sash adapter profile



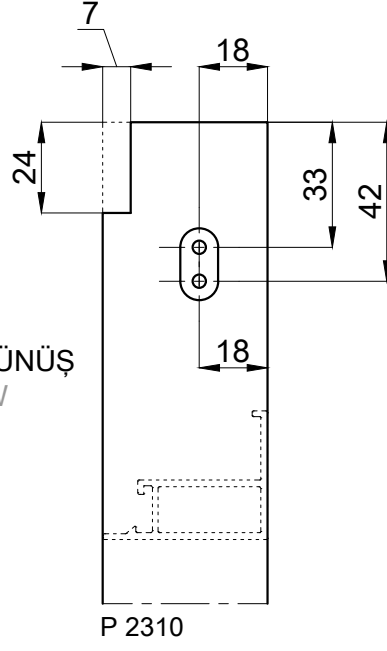
700 991
sallantı engelleyici takoz
anti-sway block pair

P 2309
üst yatay kanat profili
top horizontal frame profile

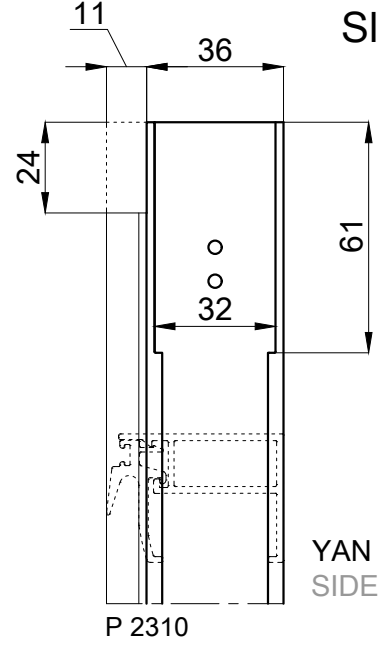
P 2309
alt yatay kanat profili
bottom horizontal frame profile



YAN GÖRÜNÜŞ
SIDE VIEW



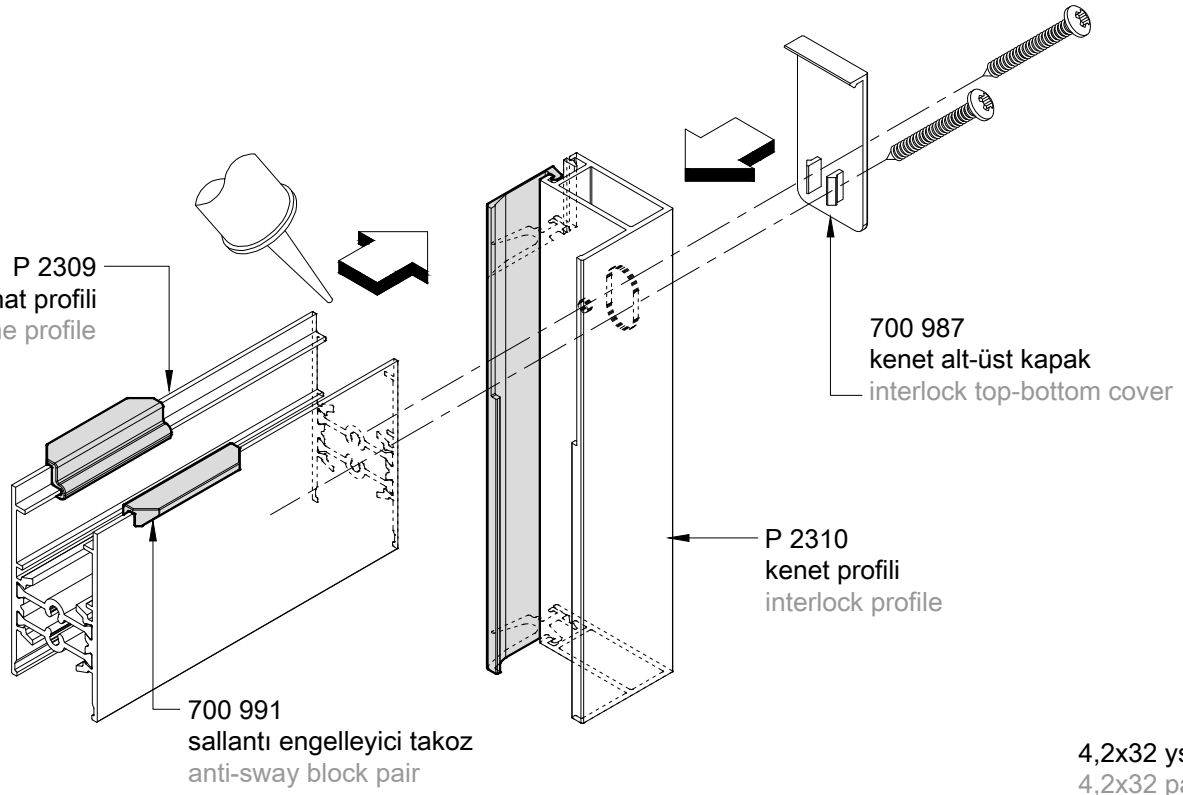
P 2310



P 2310

YAN GÖRÜNÜŞ
SIDE VIEW

P 2309
üst yatay kanat profili
top horizontal frame profile



700 987
kenet alt-üst kapak
interlock top-bottom cover

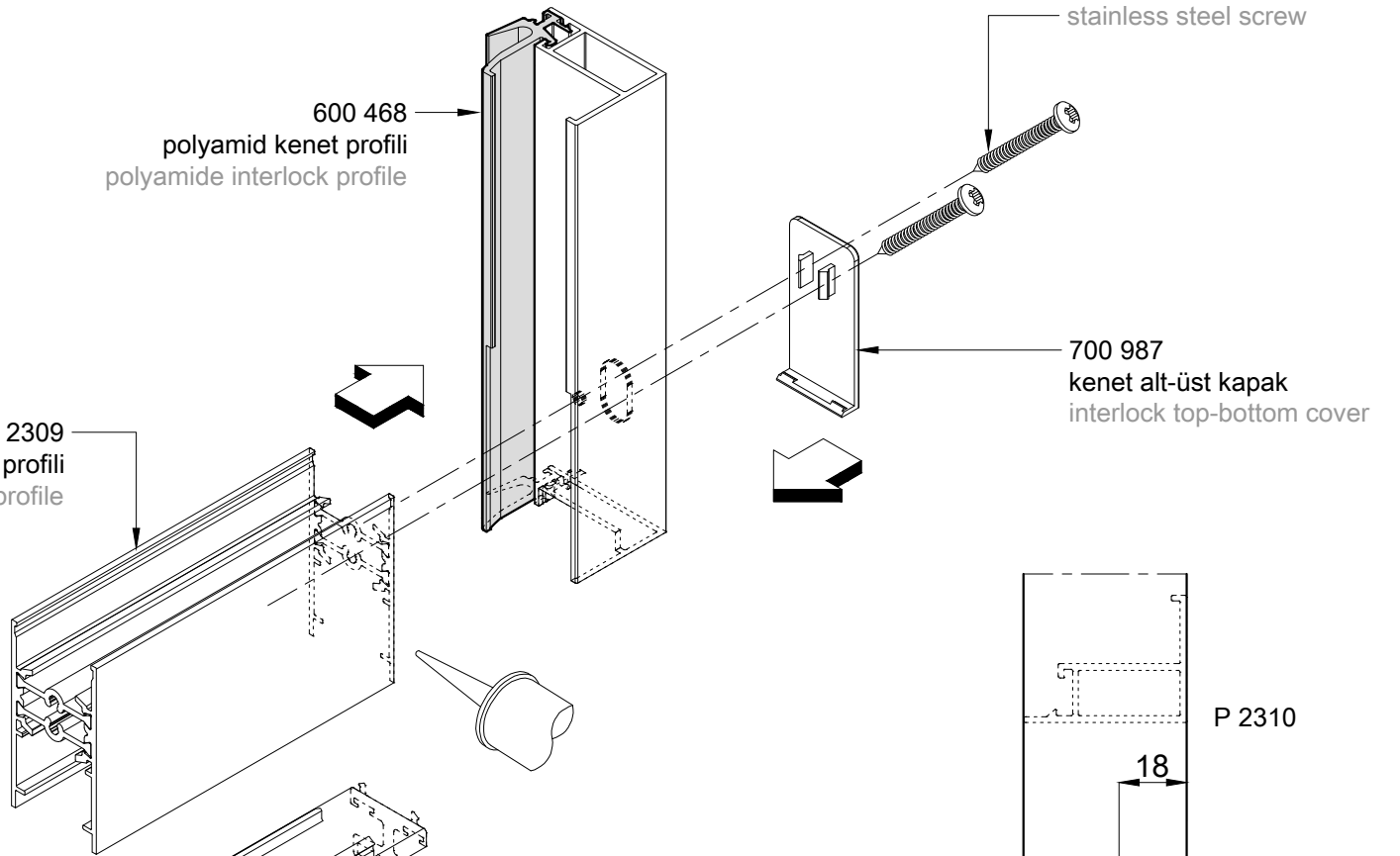
P 2310
kenet profili
interlock profile

700 991
sallantı engelleyici takoz
anti-sway block pair

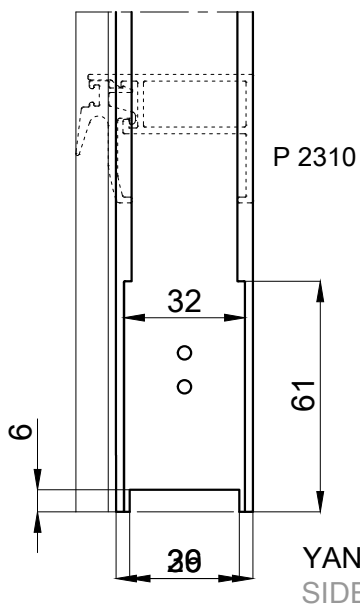
4,2x32 ysb inox vida
4,2x32 pan head
stainless steel screw

600 468
polyamid kenet profili
polyamide interlock profile

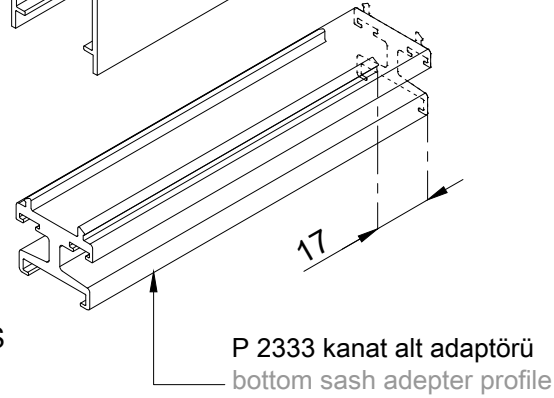
P 2309
alt yatay kanat profili
bottom horizontal frame profile



700 987
kenet alt-üst kapak
interlock top-bottom cover

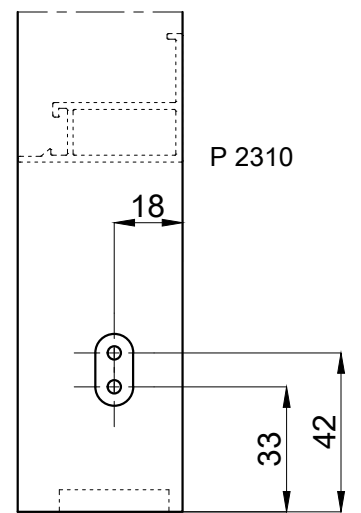


YAN GÖRÜNÜŞ
SIDE VIEW

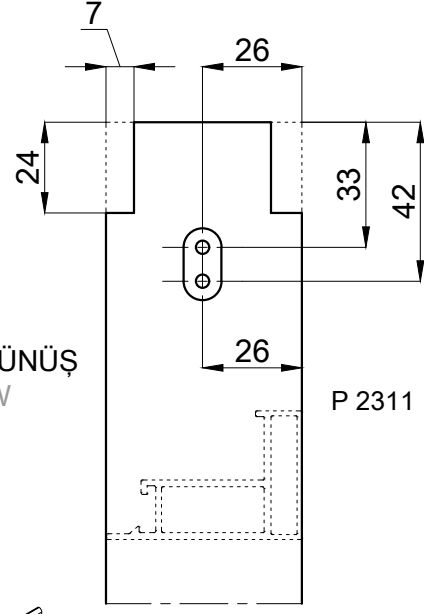
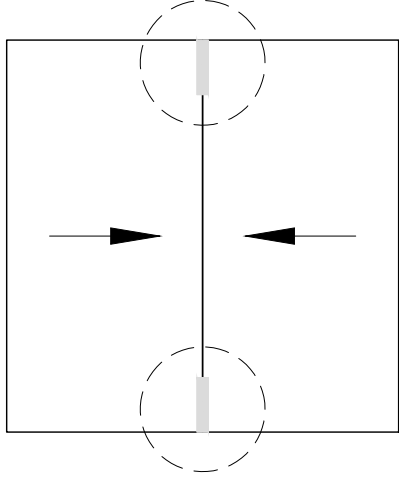


P 2333 kanat alt adaptörü
bottom sash adapter profile

YAN GÖRÜNÜŞ
SIDE VIEW



P 2310



YAN GÖRÜNÜŞ
SIDE VIEW

700 980
kenet alt-üst kapak
interlock top-bottom cover

P 2311

P 2309
üst yatay kanat profili
top horizontal frame profile

700 987
kenet alt-üst kapak
interlock top-bottom cover

P 2311
kenet profili
interlock profile

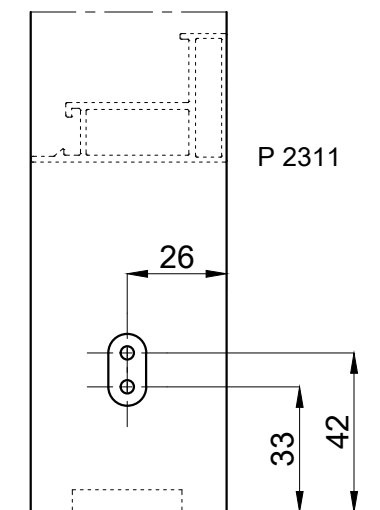
700 991
sallantı engelleyici takoz
anti-sway block pair

4,2x32 ysb inox vida
4,2x32 pan head
stainless steel screw

600 468
polyamid kenet profili
polyamide interlock profile

700 987
kenet alt-üst kapak
interlock top-bottom cover

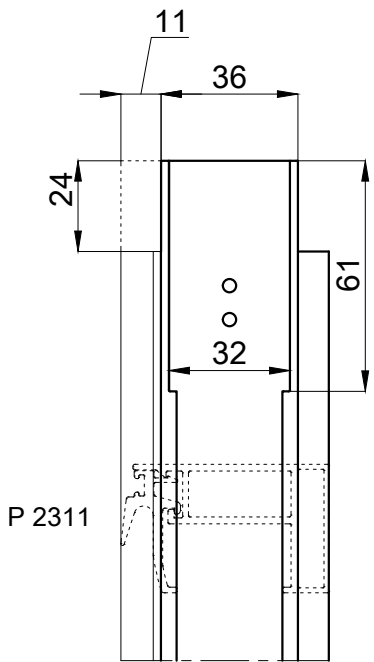
P 2309
alt yatay kanat profili
bottom horizontal frame profile



YAN GÖRÜNÜŞ
SIDE VIEW

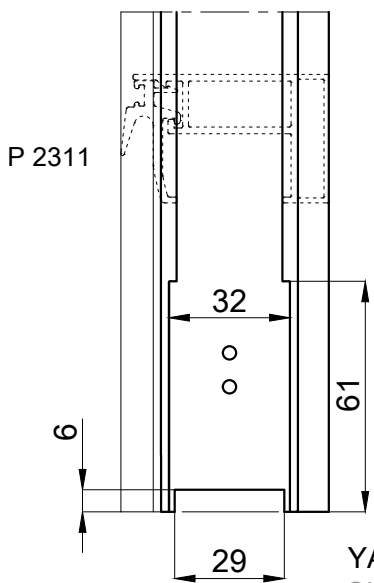
P 2311

YAN GÖRÜNÜŞ
SIDE VIEW



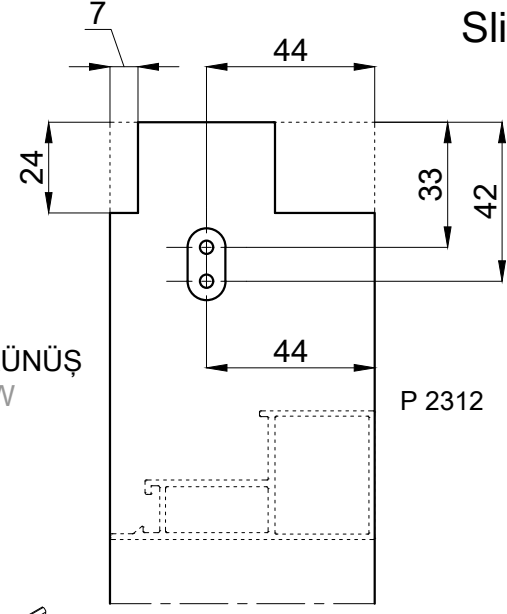
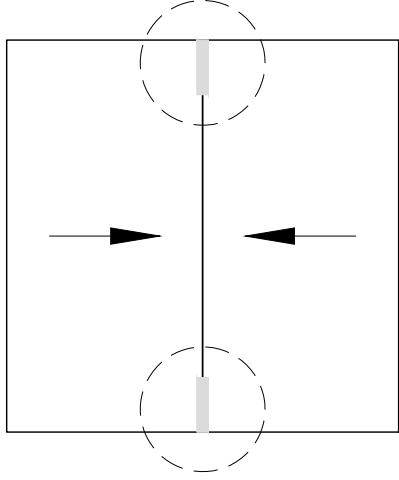
P 2311

P 2311



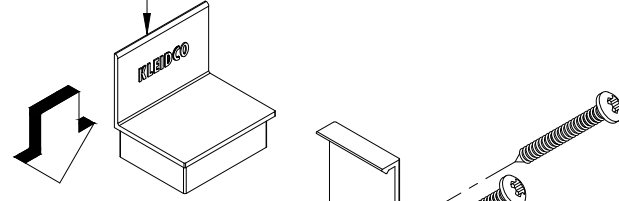
YAN GÖRÜNÜŞ
SIDE VIEW

P 2333 kanat alt adaptörü
bottom sash adapter profile

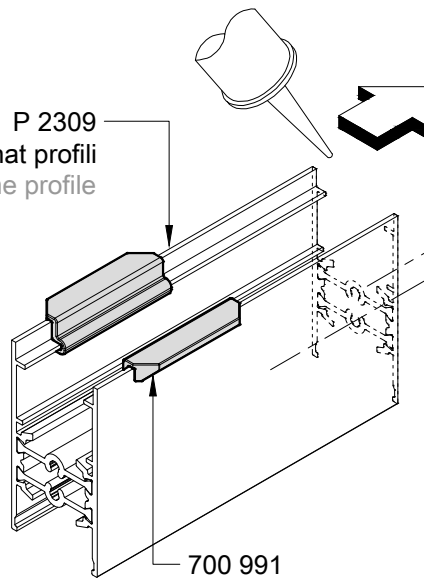


YAN GÖRÜNÜŞ
SIDE VIEW

700 981
kenet alt-üst kapak
interlock top-bottom cover



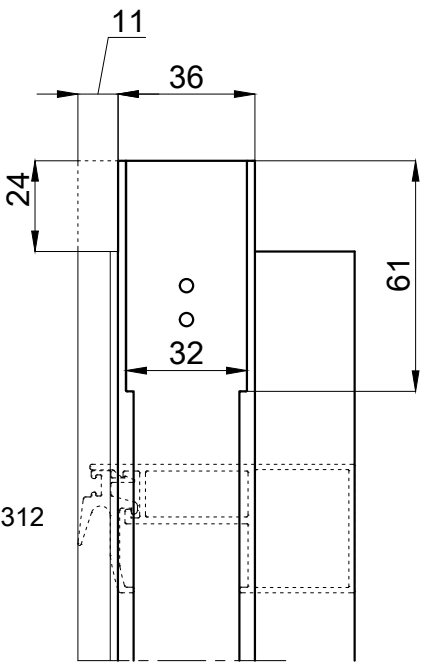
P 2309
üst yatay kanat profili
top horizontal frame profile



700 987
kenet alt-üst kapak
interlock top-bottom cover

P 2312
kenet profili
interlock profile

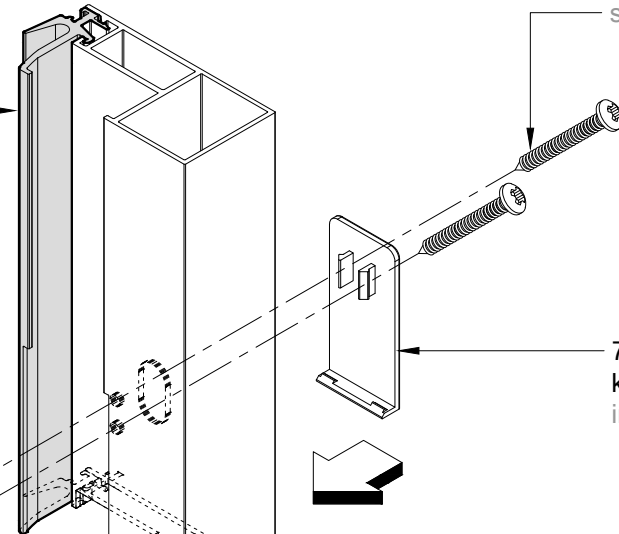
YAN GÖRÜNÜŞ
SIDE VIEW



700 991
sallantı engelleyici takoz
anti-sway block pair

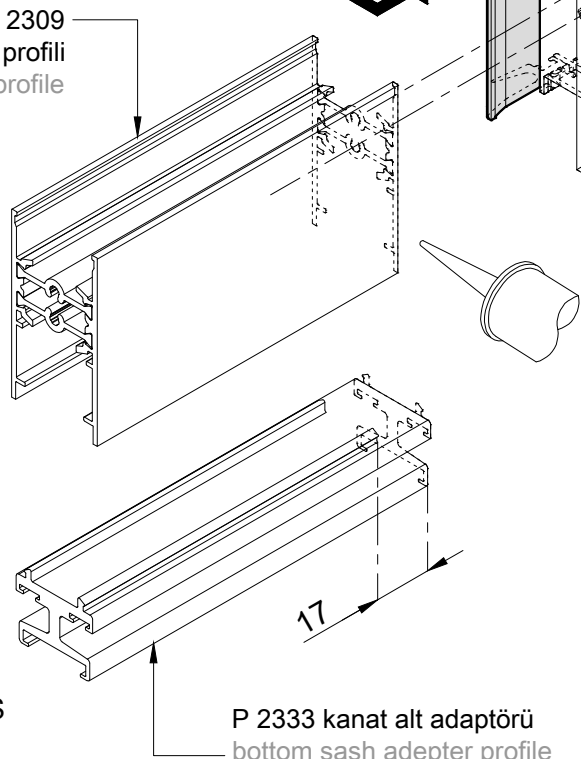
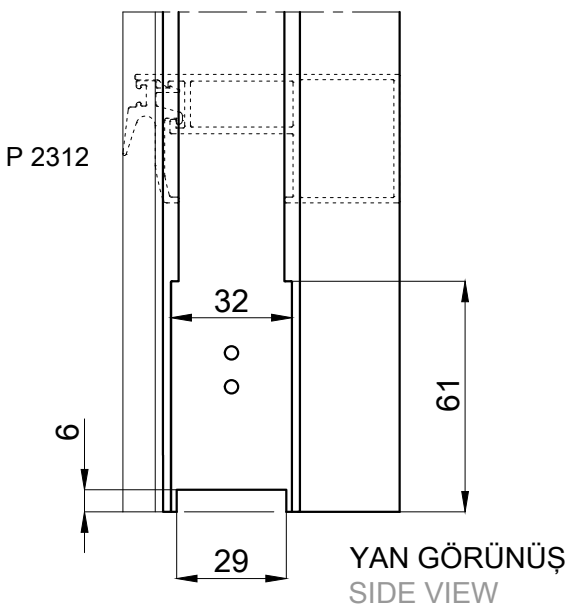
4,2x32 ysb inox vida
4,2x32 pan head
stainless steel screw

600 468
polyamid kenet profili
polyamide interlock profile

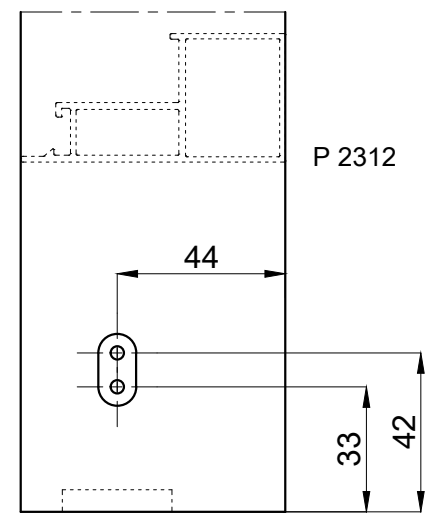


700 987
kenet alt-üst kapak
interlock top-bottom cover

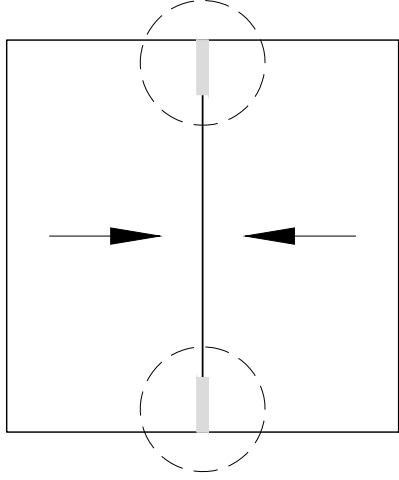
P 2309
alt yatay kanat profili
bottom horizontal frame profile



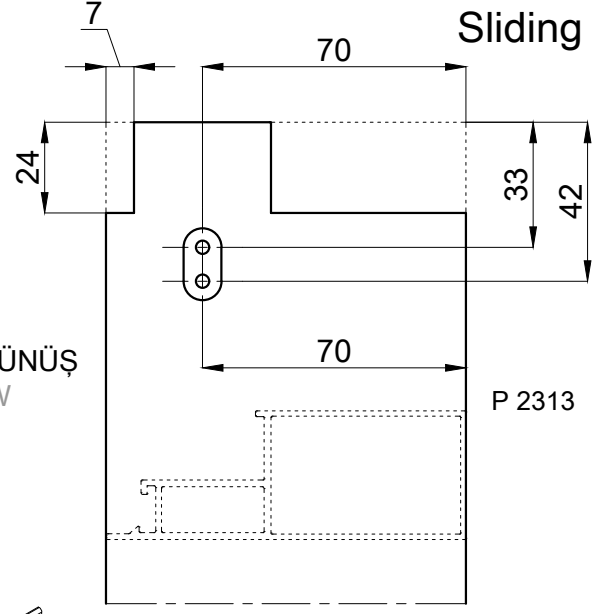
P 2333 kanat alt adaptörü
bottom sash adapter profile



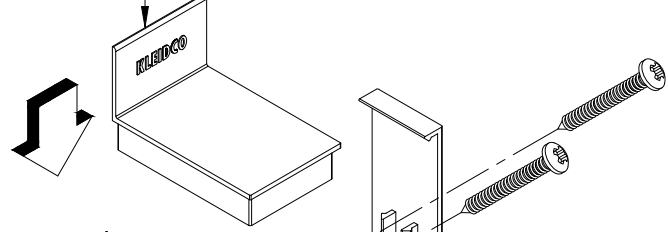
YAN GÖRÜNÜŞ
SIDE VIEW



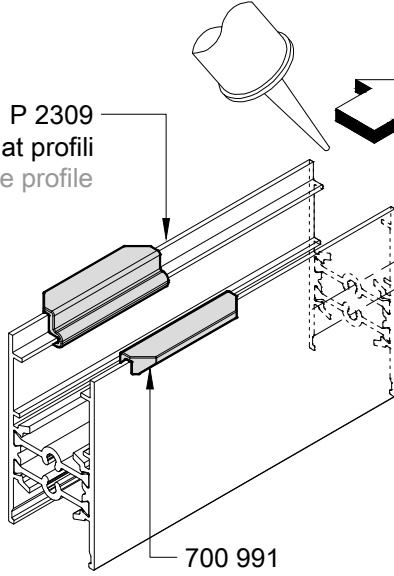
YAN GÖRÜNÜŞ
SIDE VIEW



700 983
kenet alt-üst kapak
interlock top-bottom cover

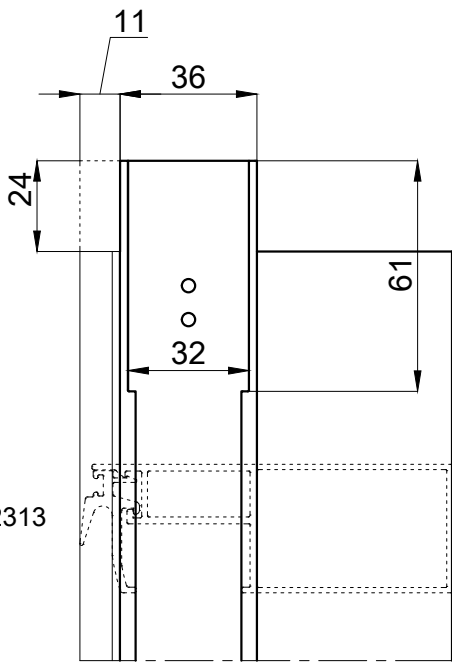


P 2309
üst yatay kanat profili
top horizontal frame profile

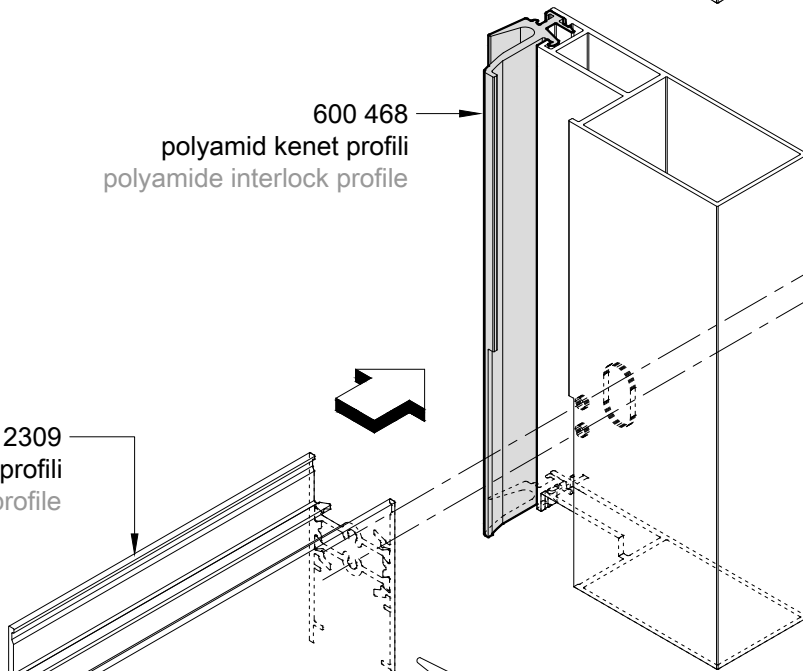


700 987
kenet alt-üst kapak
interlock top-bottom cover

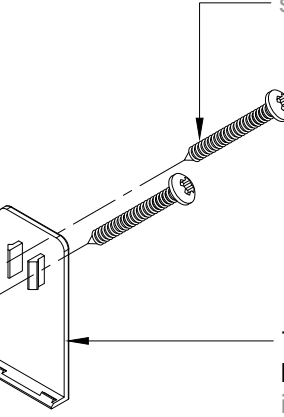
YAN GÖRÜNÜŞ
SIDE VIEW



700 991
sallantı engelleyici takoz
anti-sway block pair



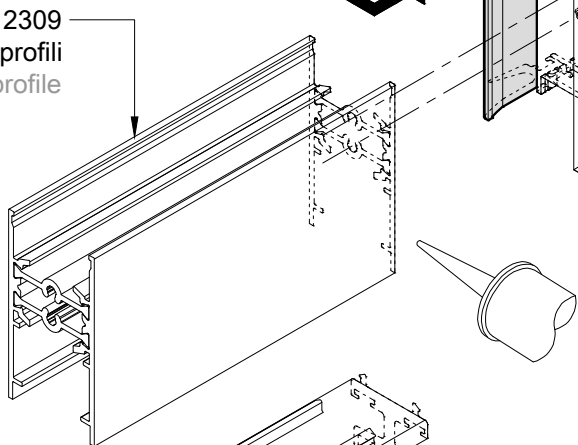
4,2x32 ysb inox vida
4,2x32 pan head
stainless steel screw



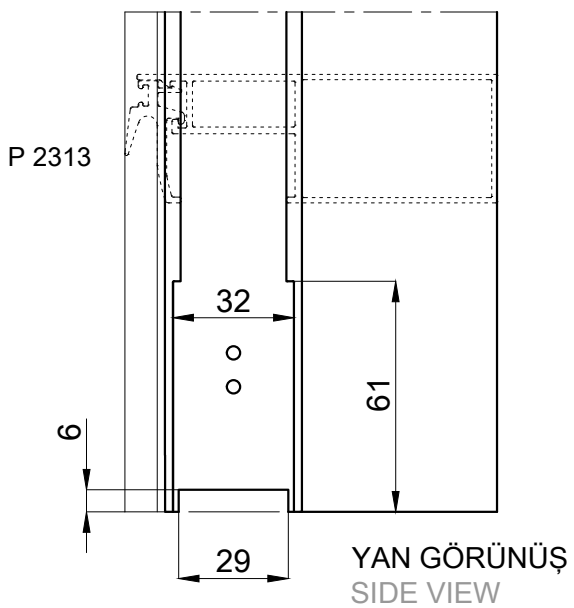
600 468
polyamid kenet profili
polyamide interlock profile

700 987
kenet alt-üst kapak
interlock top-bottom cover

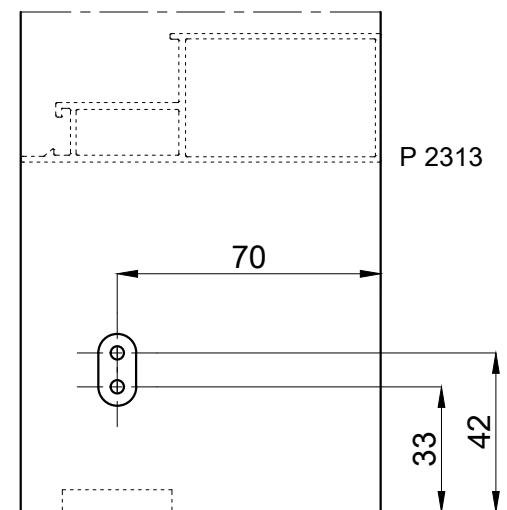
P 2309
alt yatay kanat profili
bottom horizontal frame profile



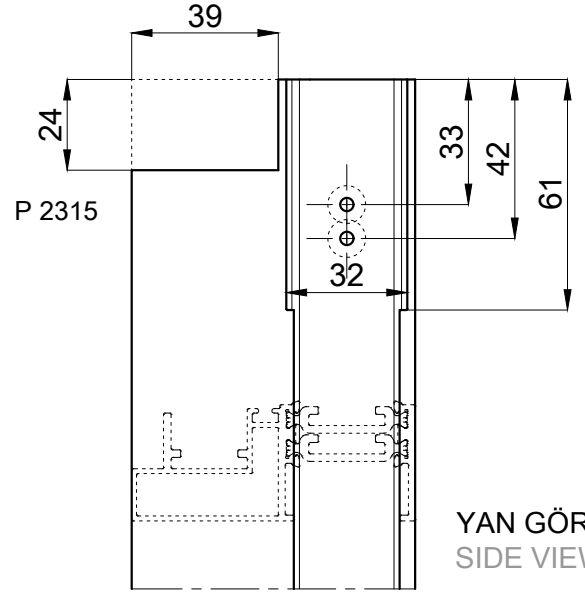
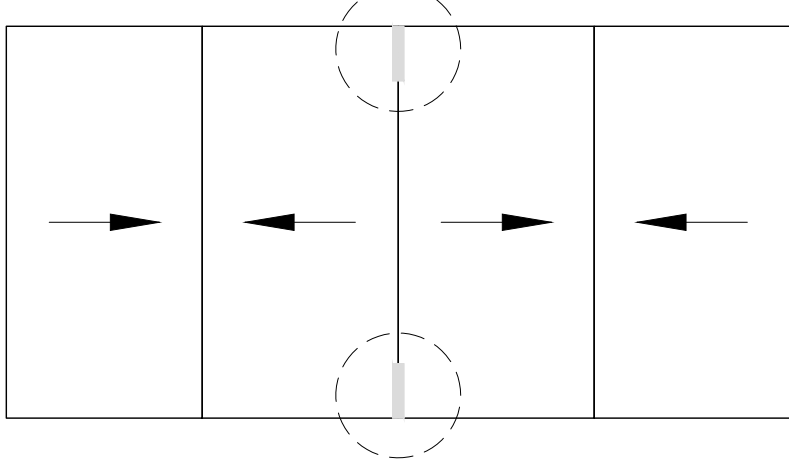
P 2313



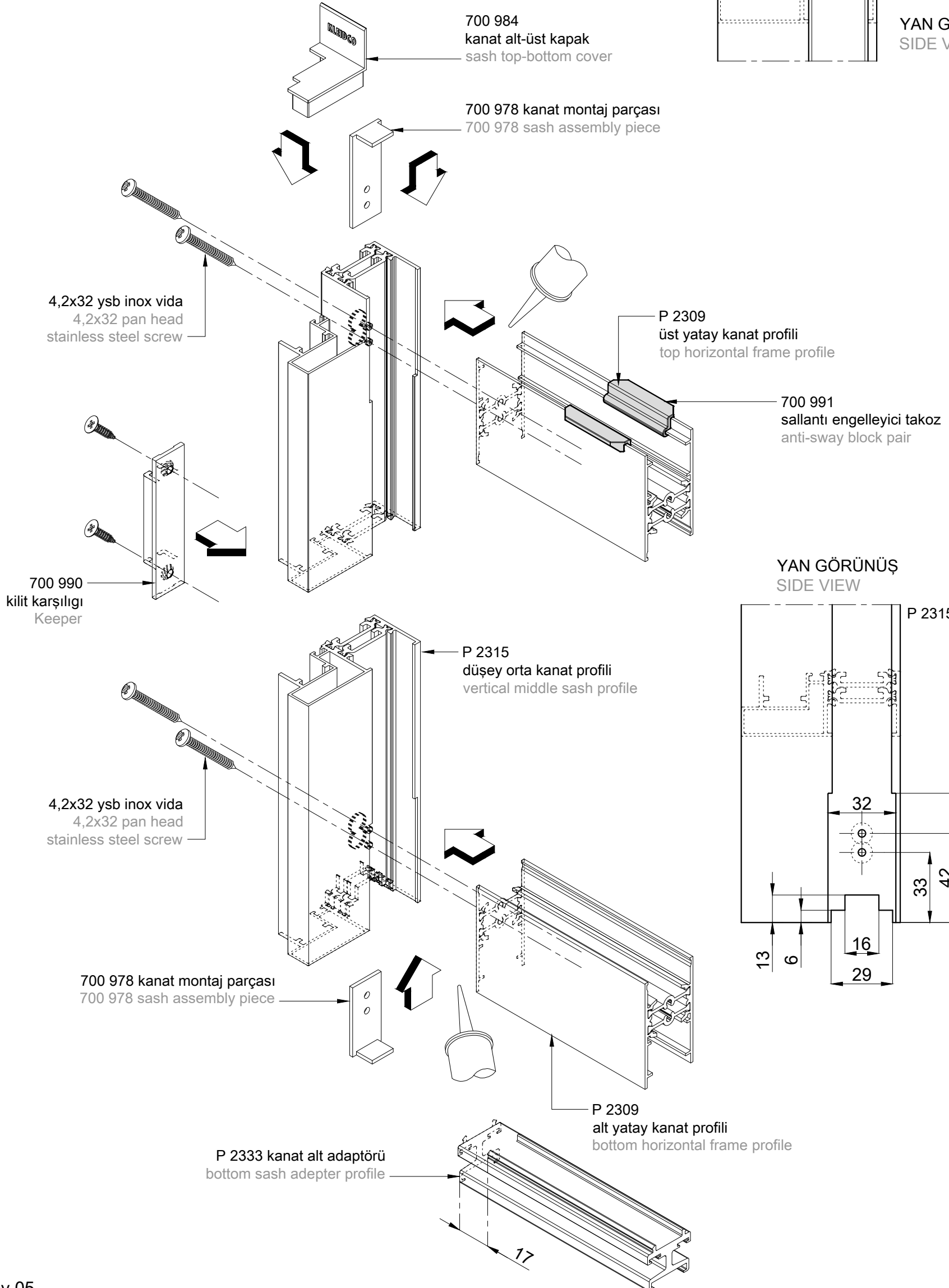
P 2333 kanat alt adaptörü
bottom sash adapter profile



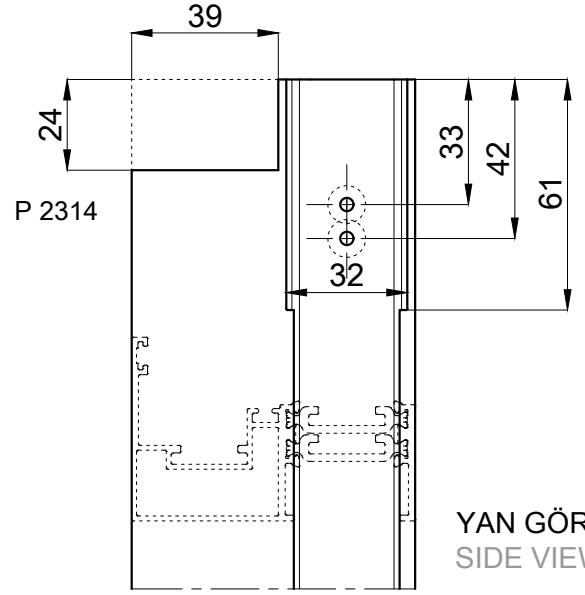
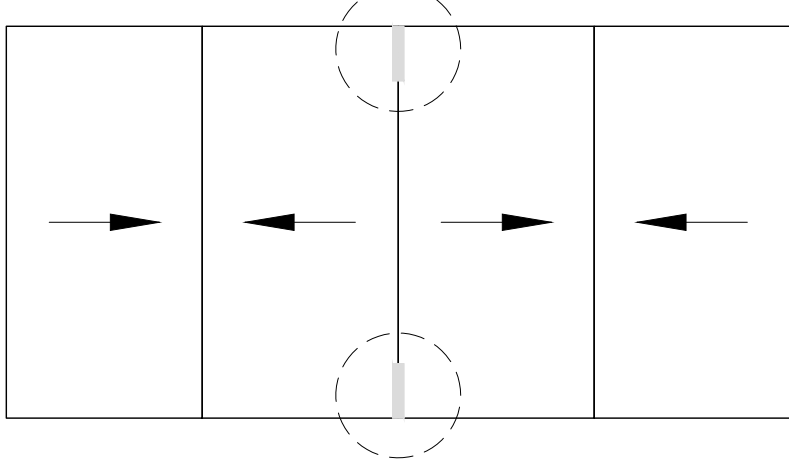
YAN GÖRÜNÜŞ
SIDE VIEW



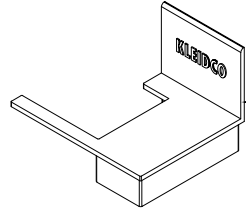
YAN GÖRÜNÜŞ
SIDE VIEW



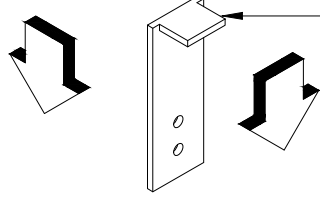
YAN GÖRÜNÜŞ
SIDE VIEW



YAN GÖRÜNÜŞ
SIDE VIEW

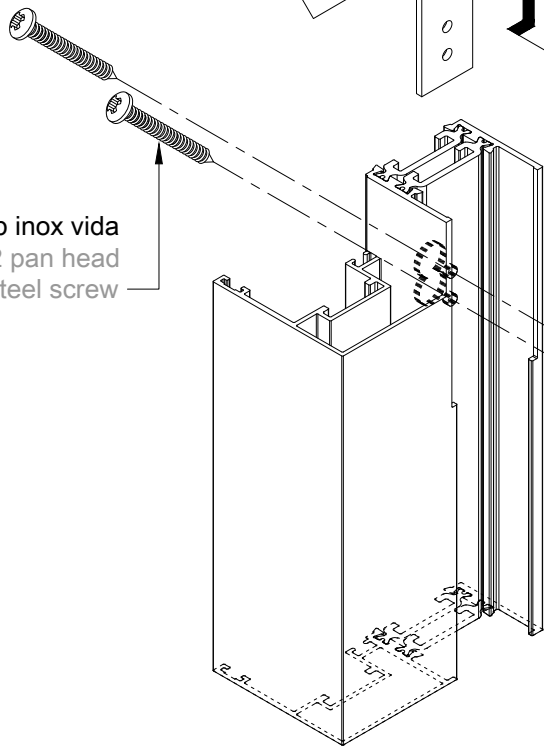


700 985
kanat alt-üst kapak
sash top-bottom cover



700 978 kanat montaj parçası
700 978 sash assembly piece

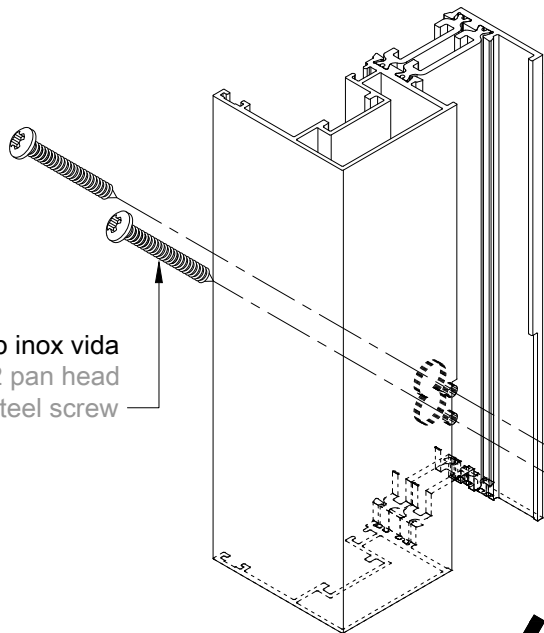
4,2x32 ysb inox vida
4,2x32 pan head
stainless steel screw



P 2309
üst yatay kanat profili
top horizontal frame profile

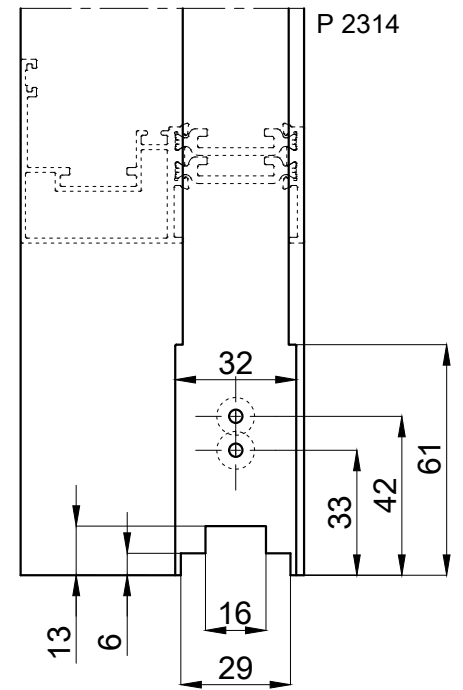
700 991
sallantı engelleyici takoz
anti-sway block pair

4,2x32 ysb inox vida
4,2x32 pan head
stainless steel screw

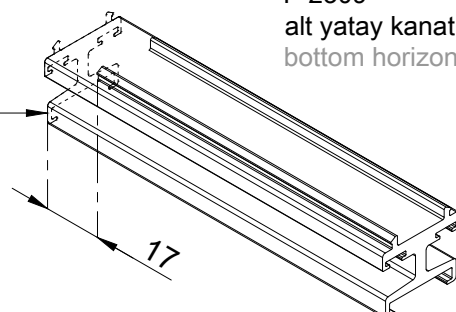


P 2314
düşey orta kanat profili
vertical middle sash profile

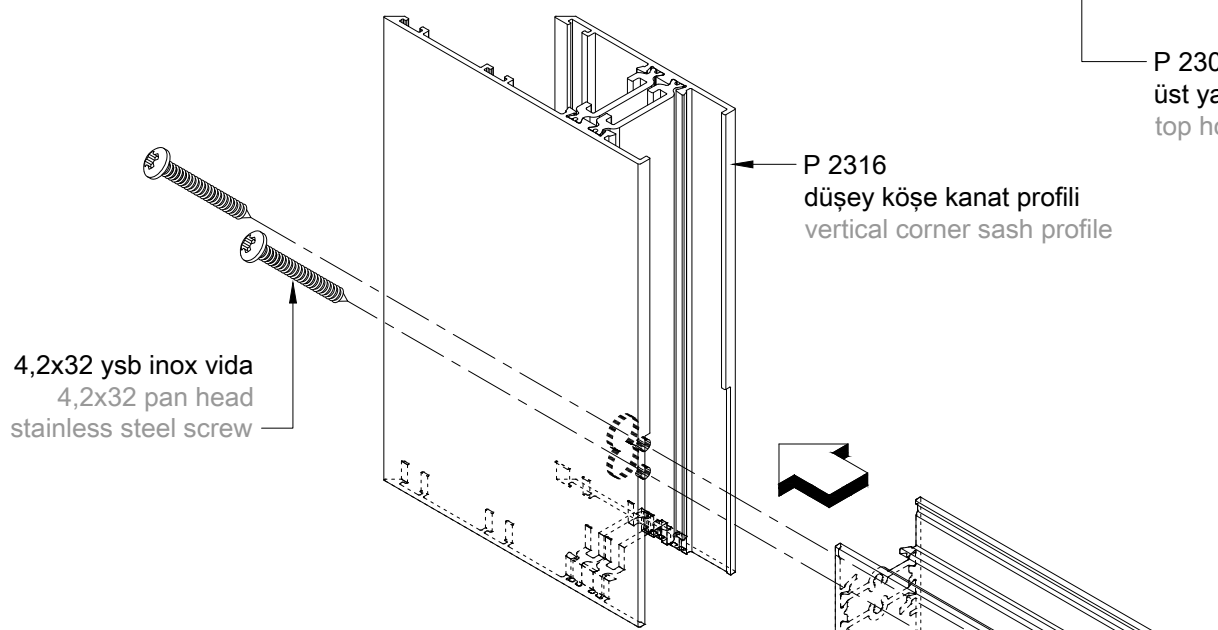
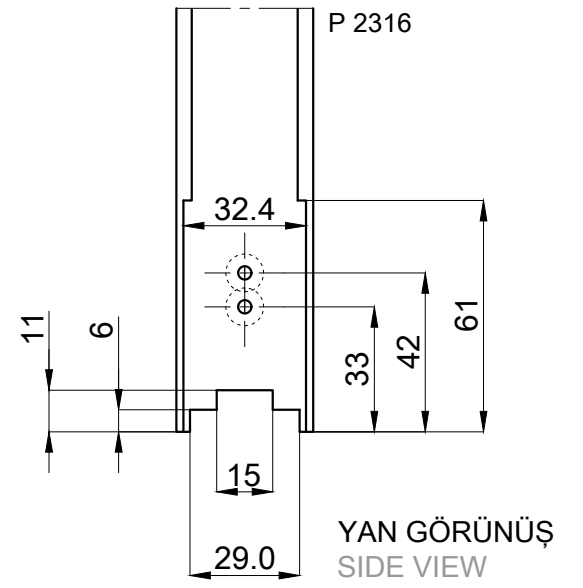
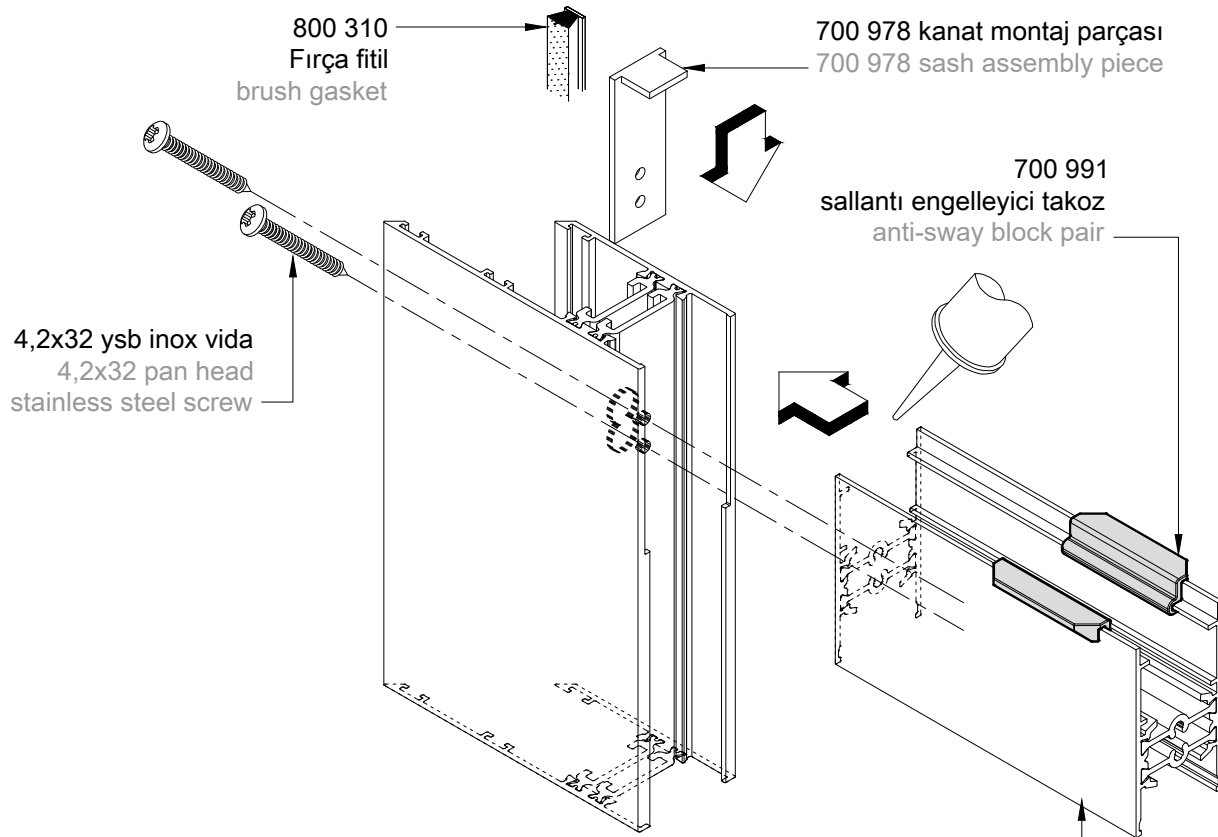
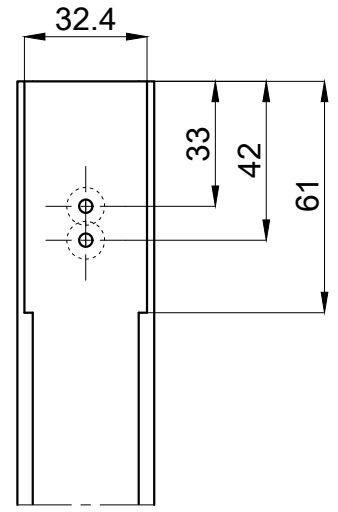
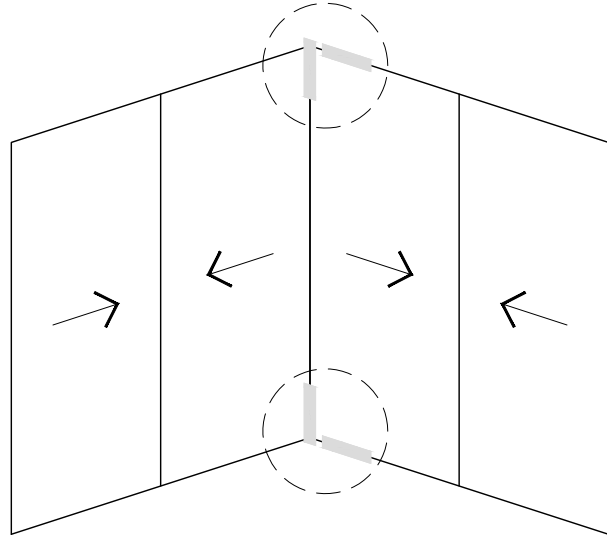
700 978 kanat montaj parçası
700 978 sash assembly piece



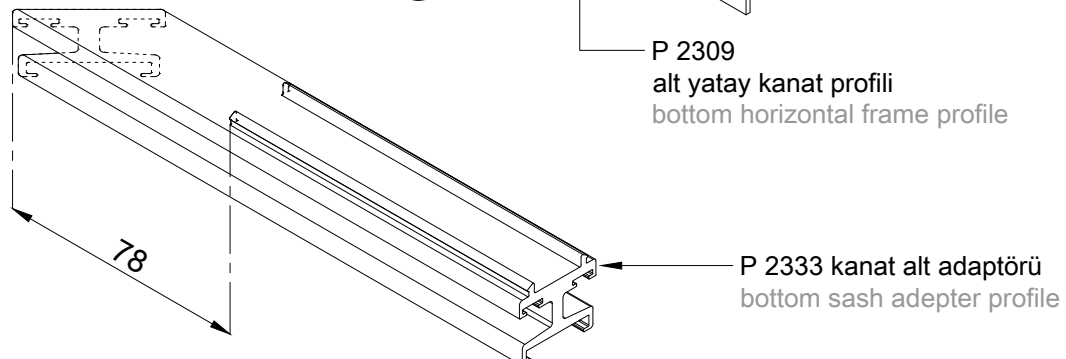
P 2333 kanat alt adaptörü
bottom sash adapter profile

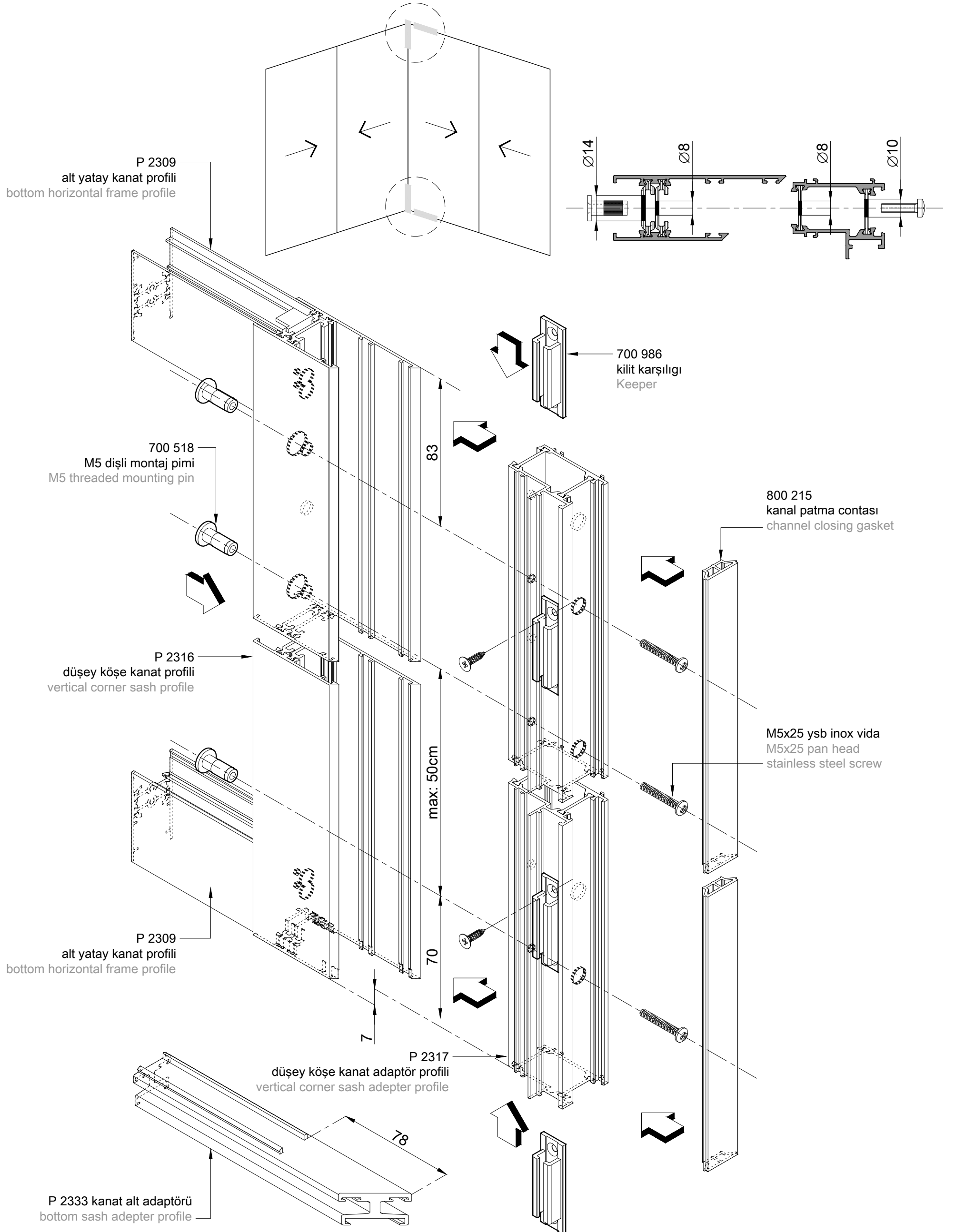


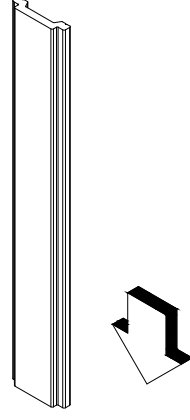
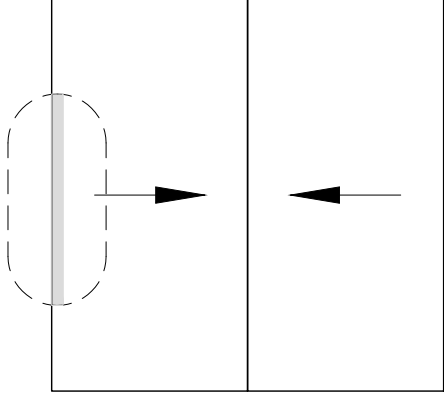
P 2309
alt yatay kanat profili
bottom horizontal frame profile



700 978 kanat montaj parçası
700 978 sash assembly piece







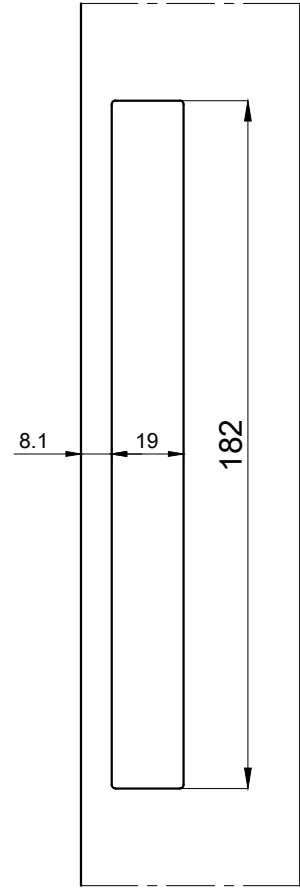
700 869
EL İLE KUMANDALI KOL
manuel control handle

600 429
POLYAMID TİJ
polyamide rod

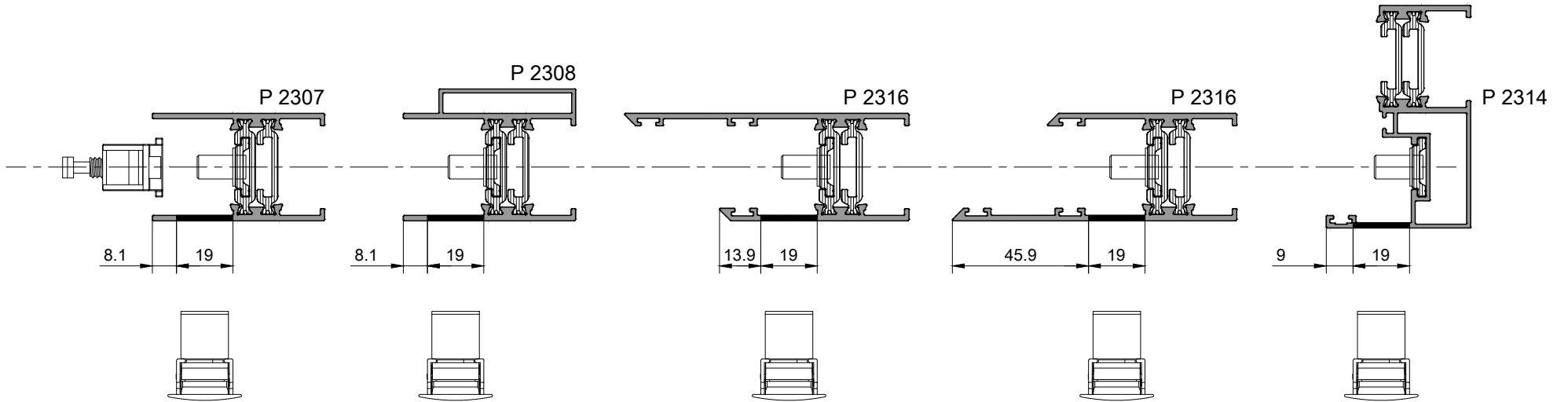
700 867
KOL ve TİJ BAĞLANTI PİMİ
handle connection pin

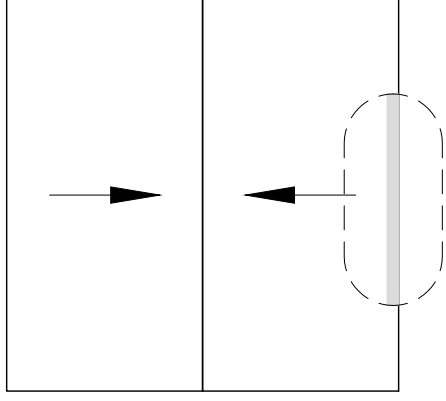
700 872
KİLİTLEME AKSESUARI
locking device

P 2307
düşey yan kanat profili
vertical side sash profile

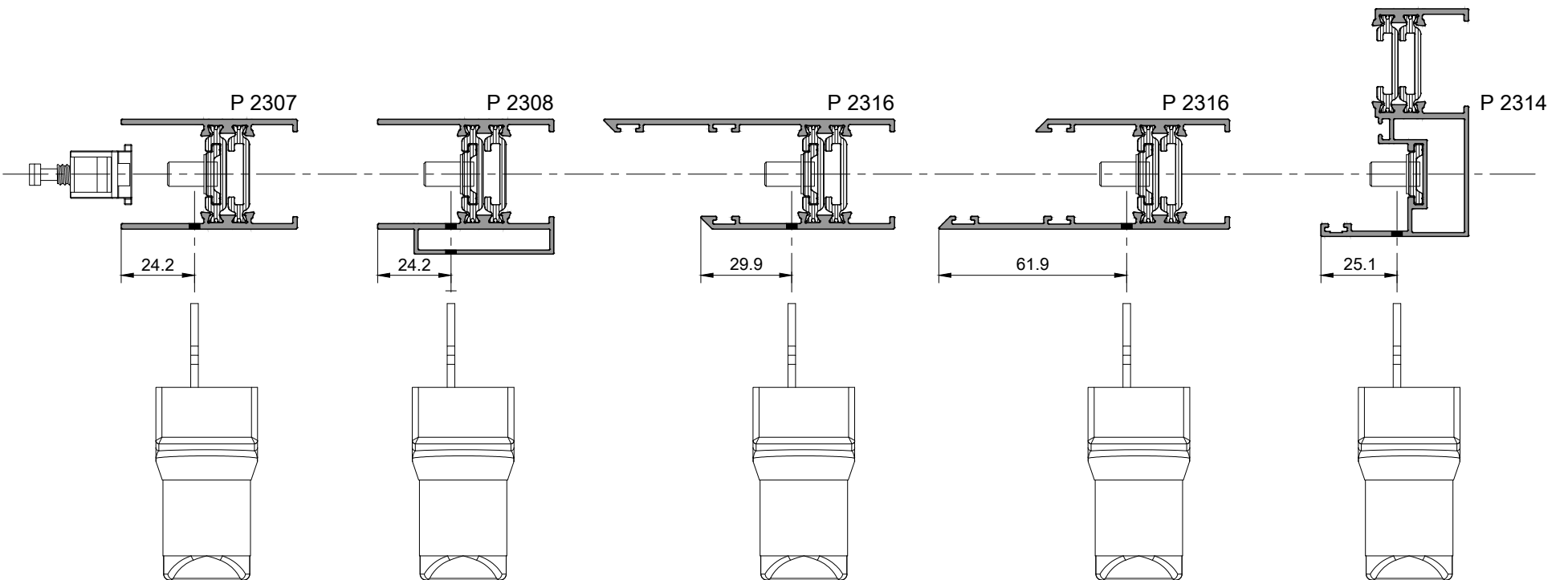
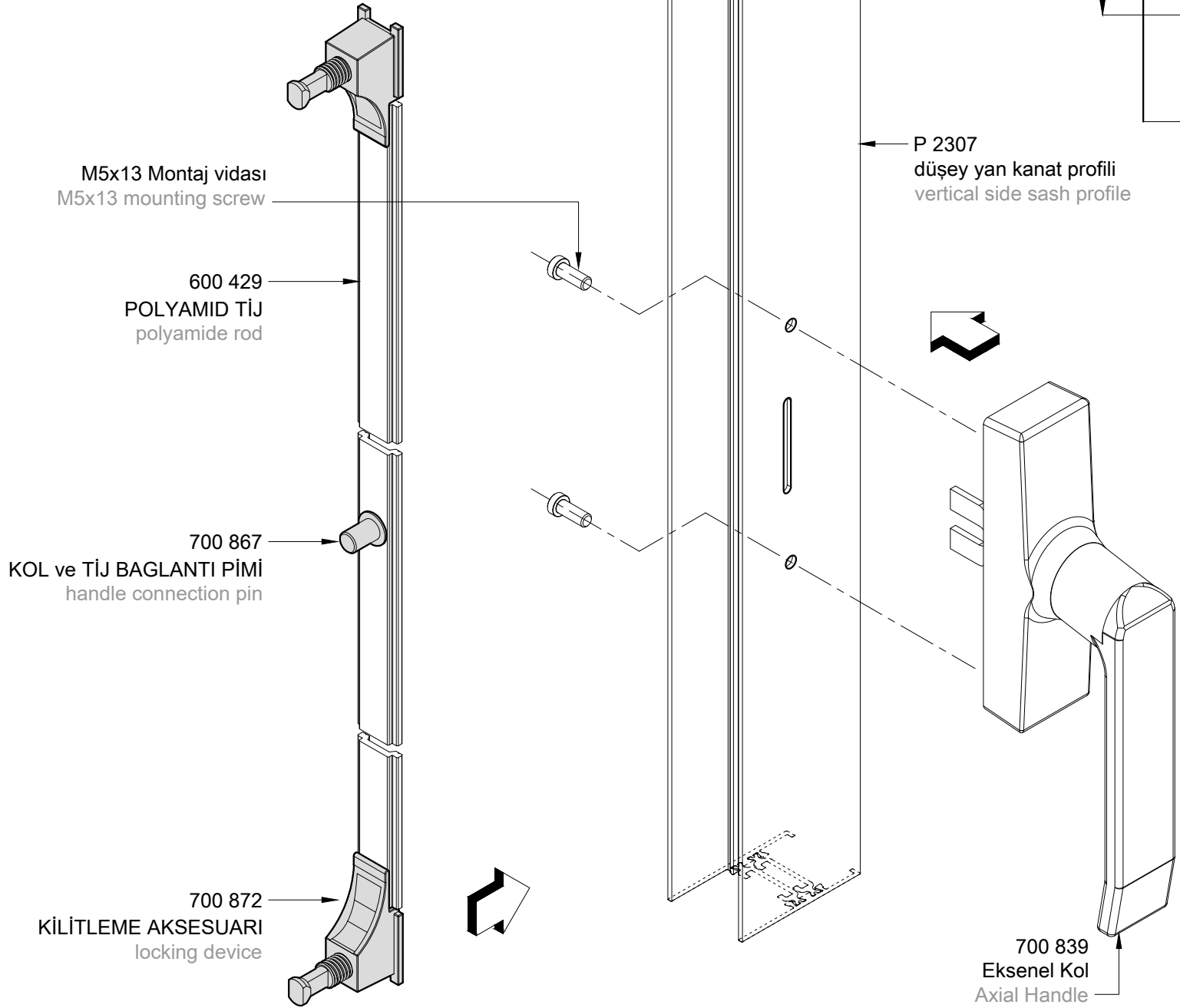
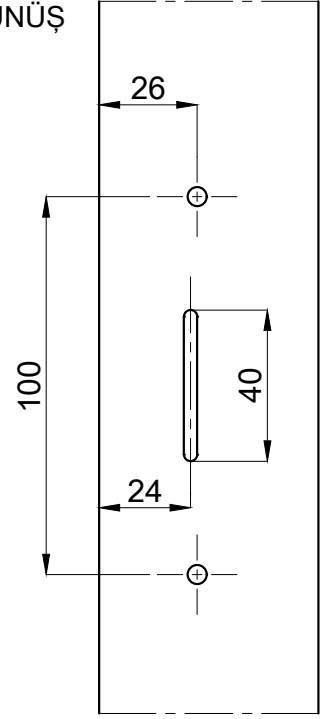


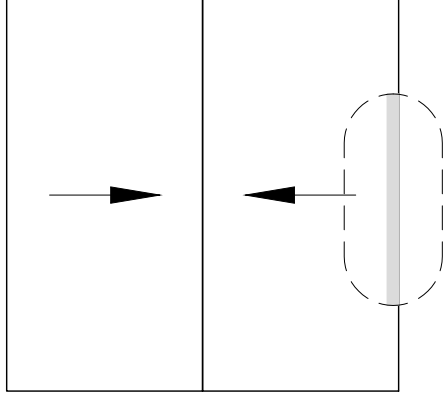
YAN GÖRÜNÜŞ
SIDE VIEW



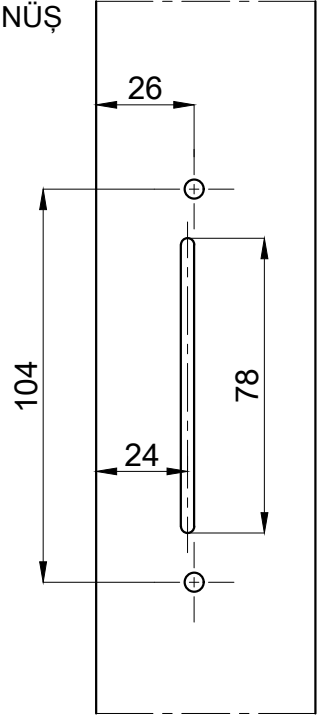


YAN GÖRÜNÜŞ
SIDE VIEW





YAN GÖRÜNÜŞ
SIDE VIEW



M5x13 Montaj vidası
M5x13 mounting screw

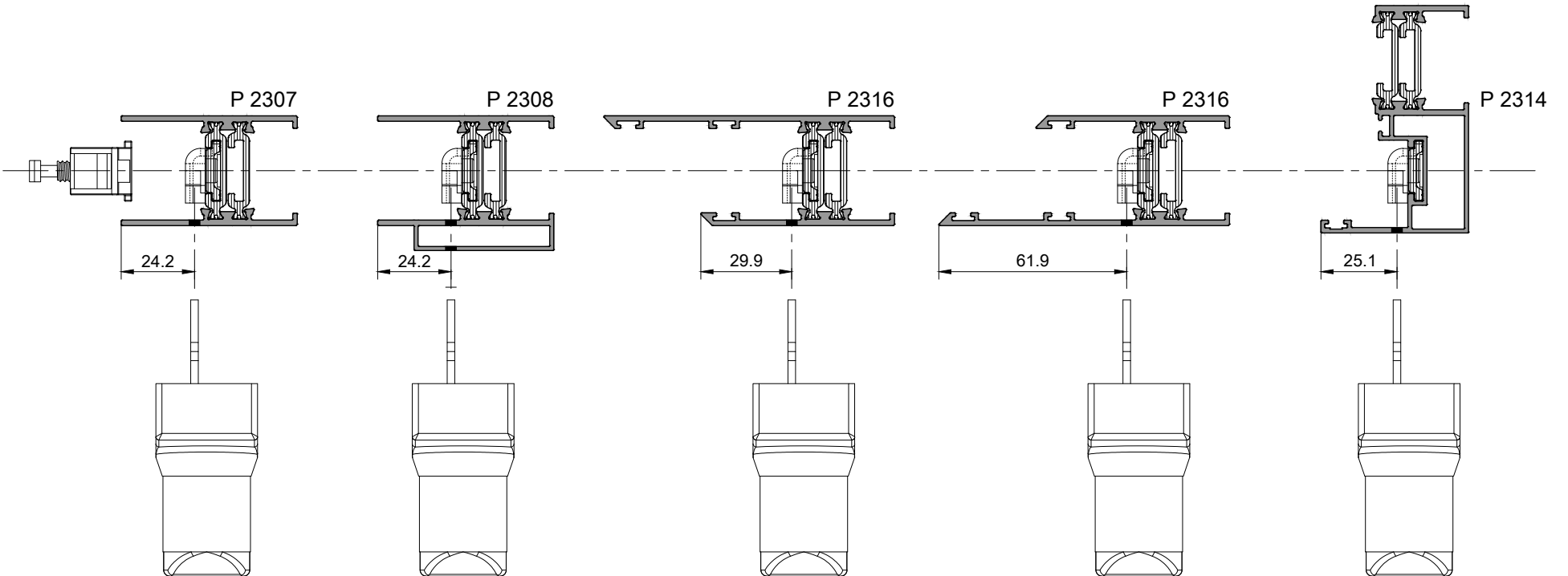
600 429
POLYAMID TİJ
polyamide rod

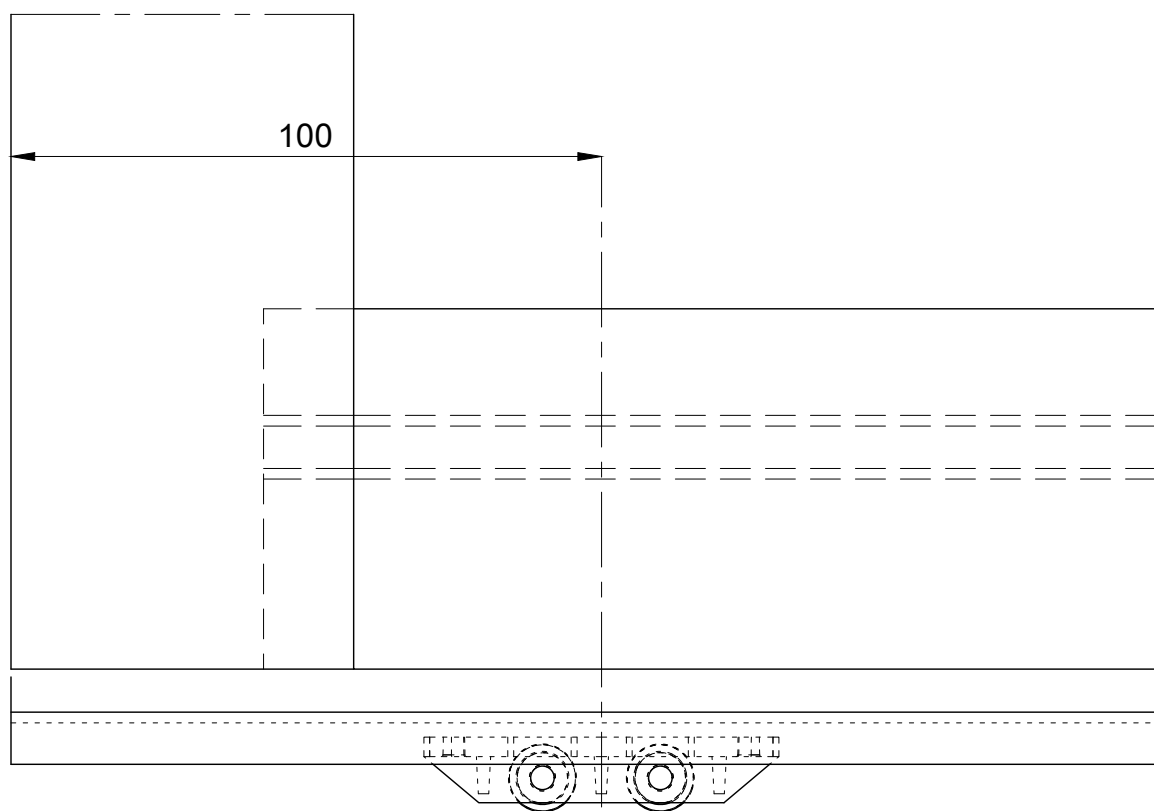
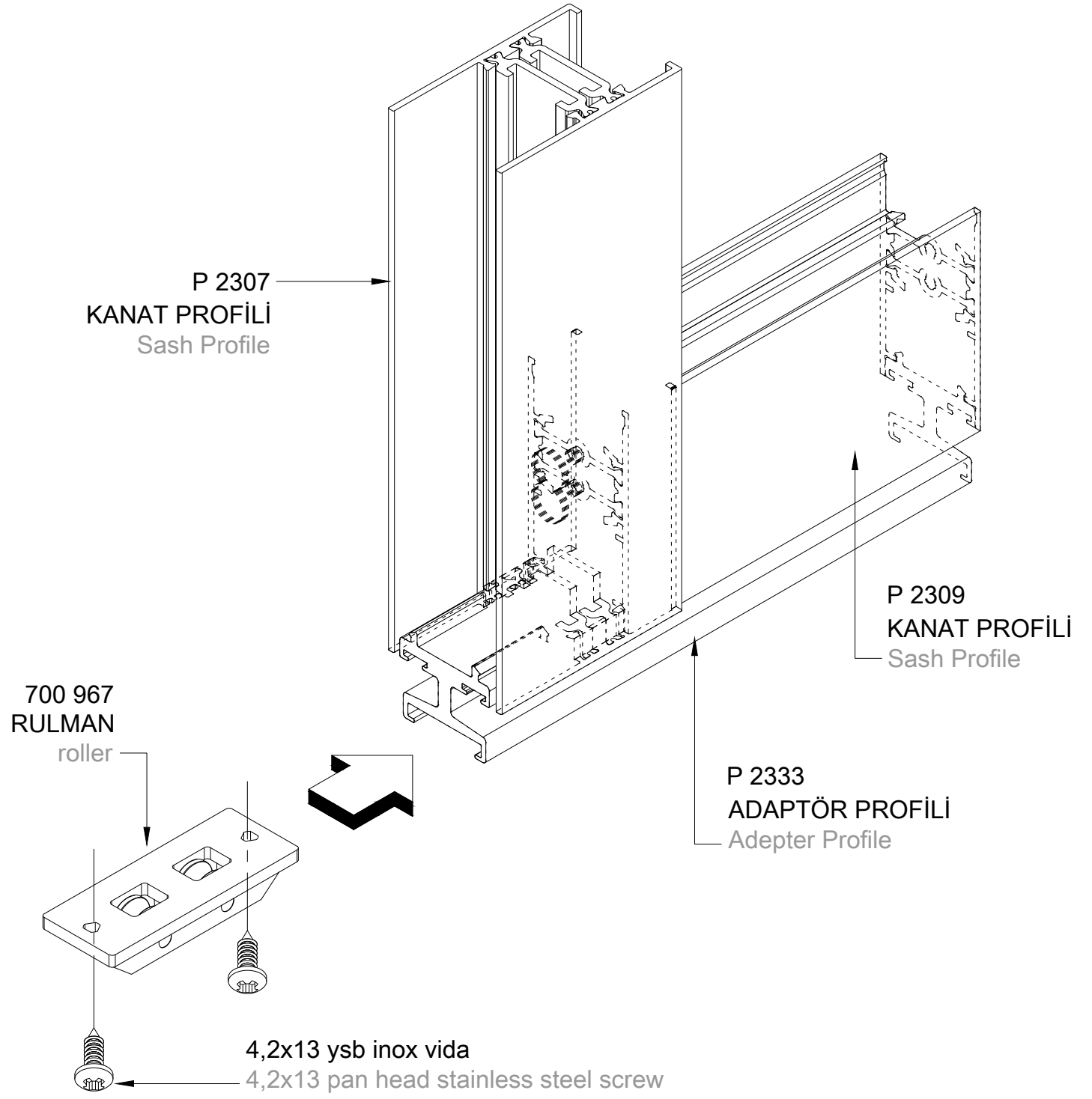
700 425
ÇİFT HAREKETLİ EKSENEL KOL TİJ
BAGLANTI PABUCU
pvc adapter plug for eccentric axial
handle

700 872
KİLİTLEME AKSESUARİ
locking device

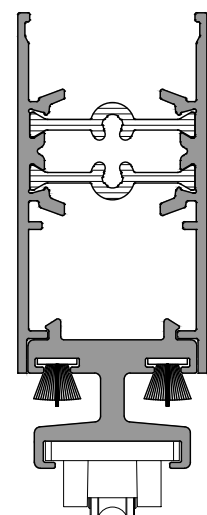
P 2307
düşey yan kanat profili
vertical side sash profile

Eksenel Kol
Axial Handle

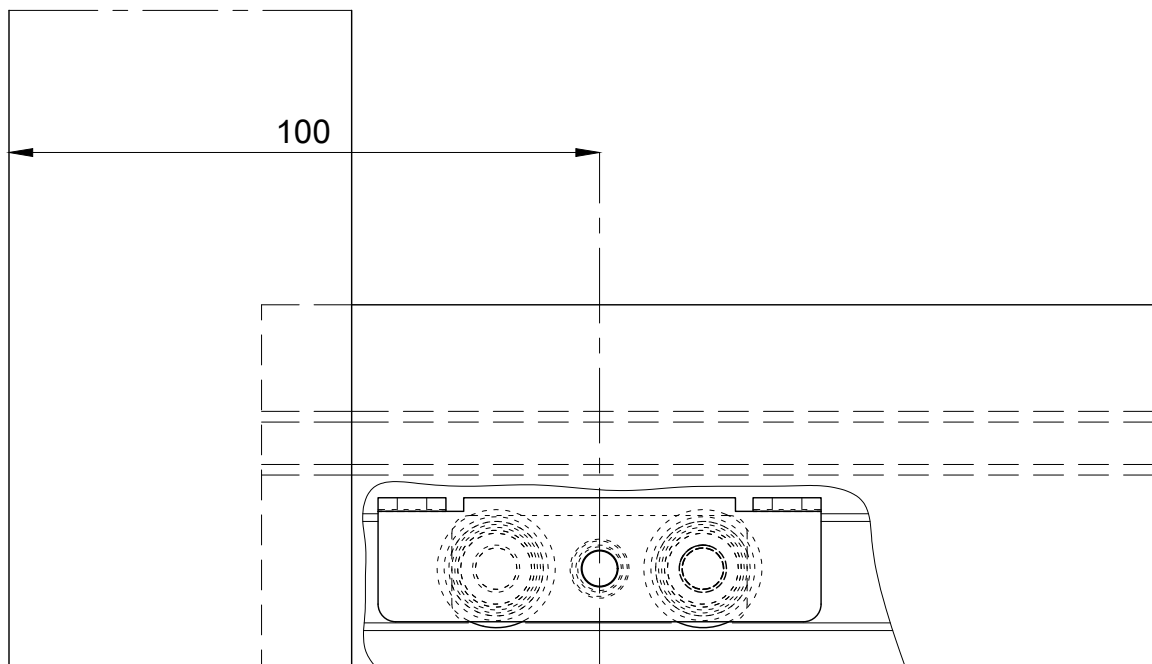
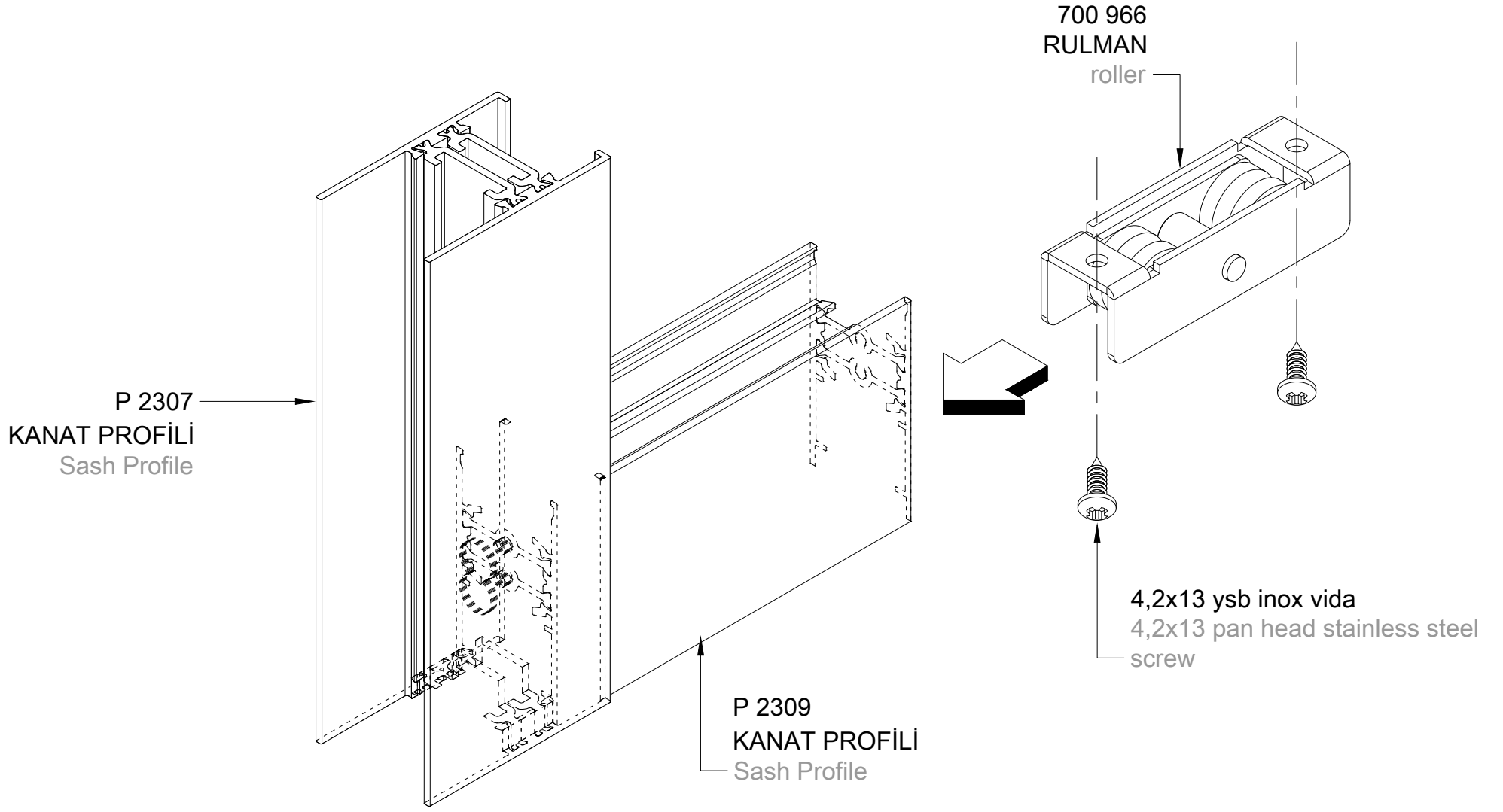




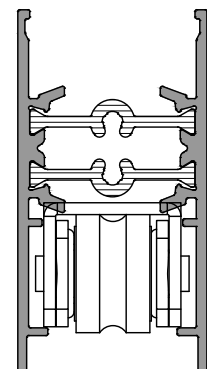
DIŞ GÖRÜNÜŞ
EXTERNAL VIEW



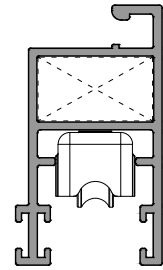
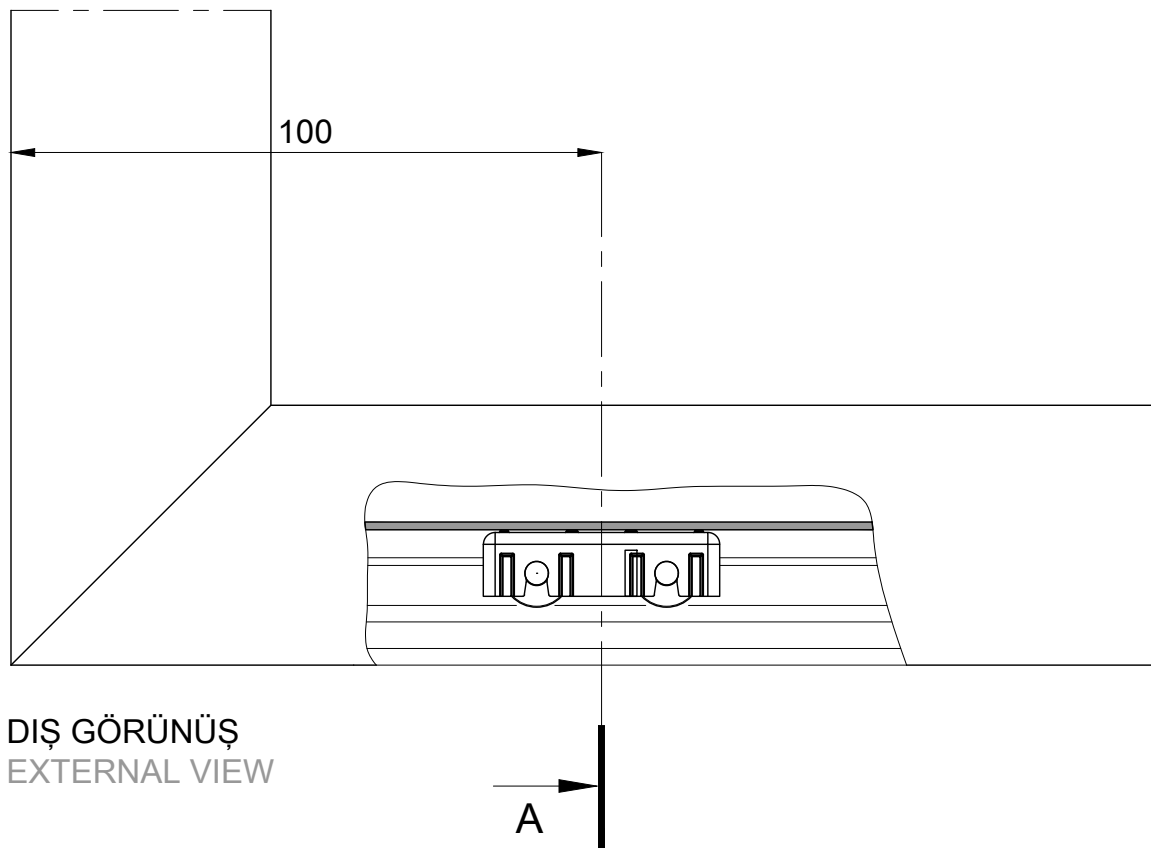
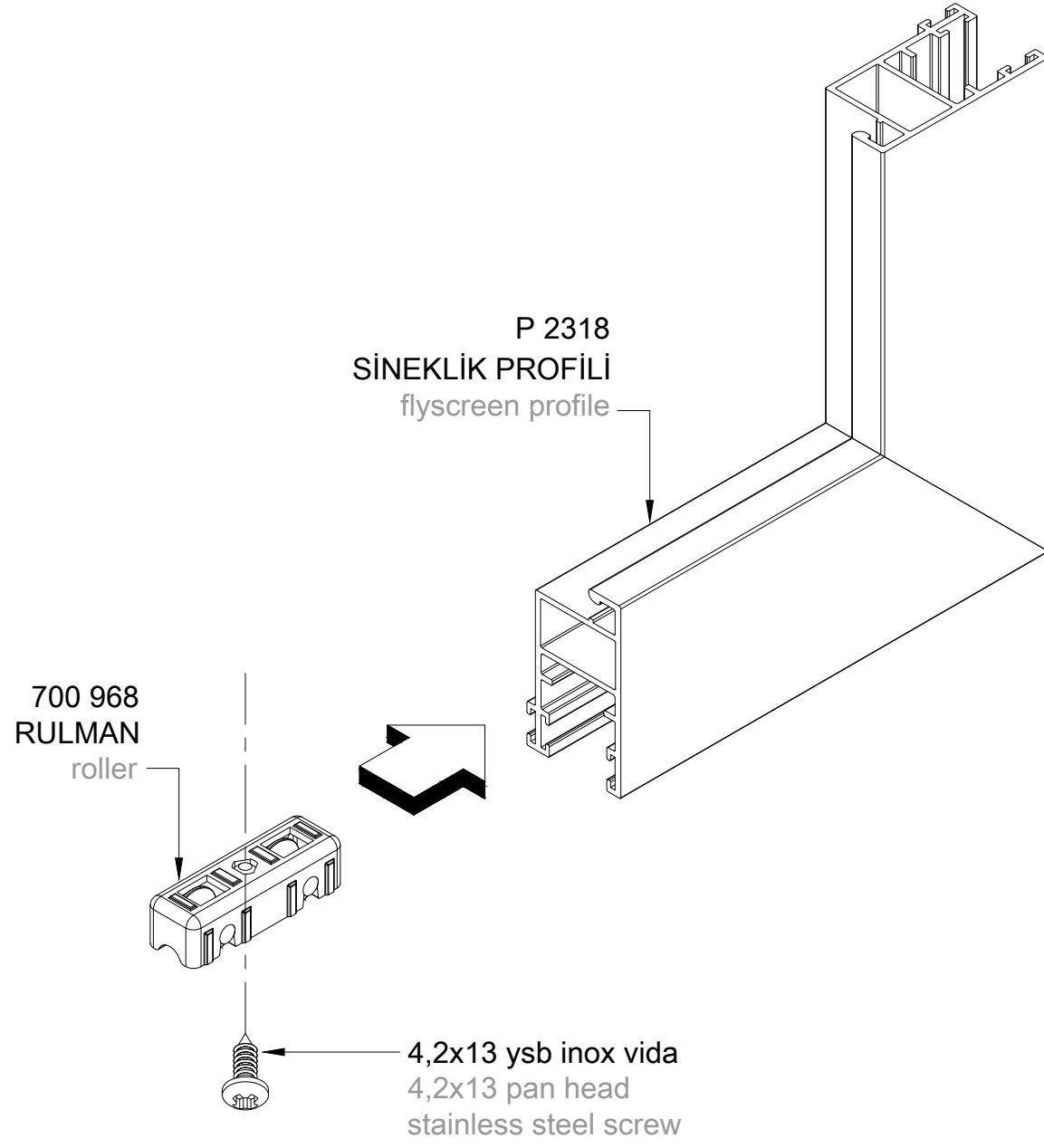
A KESİTİ
section A

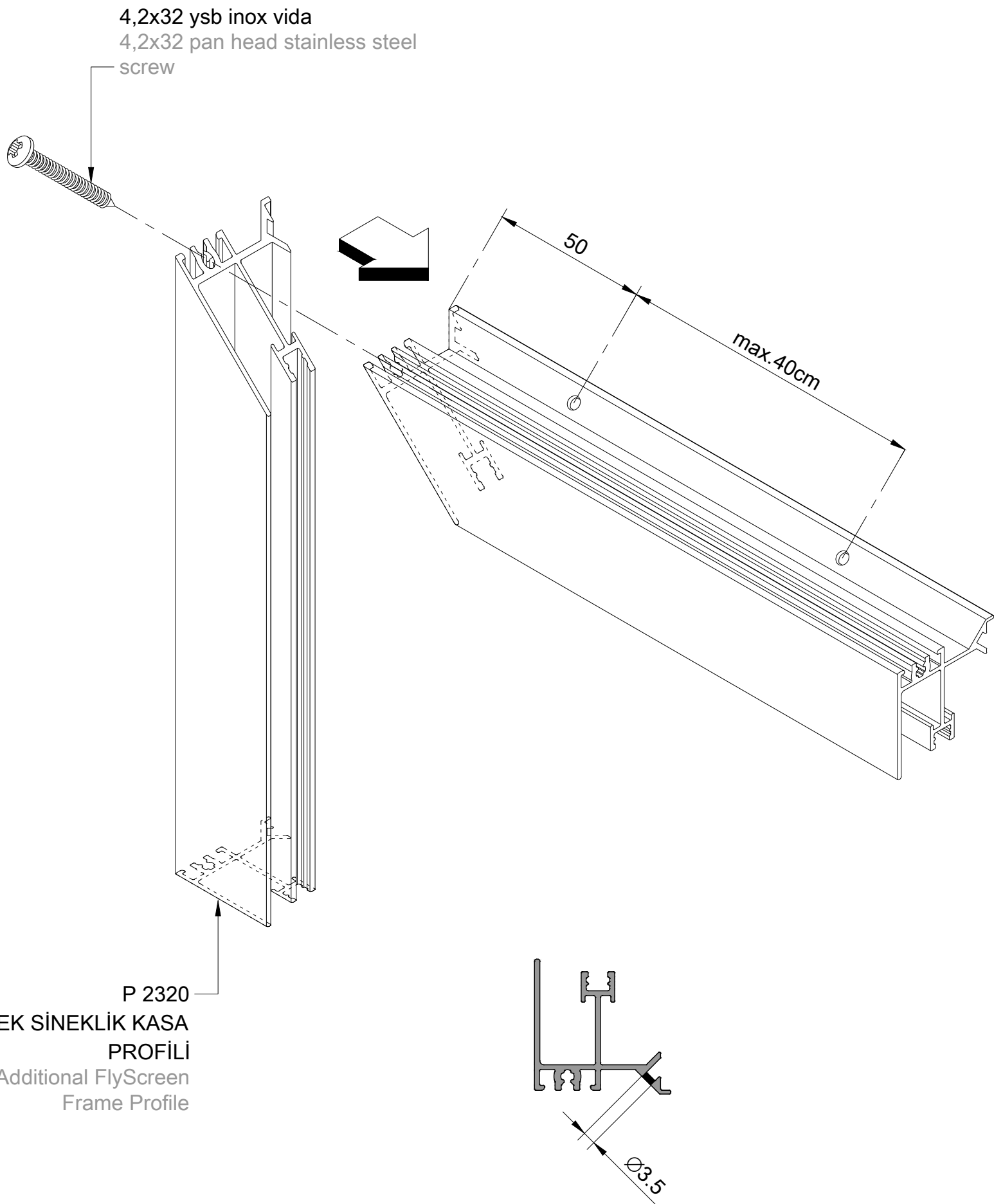
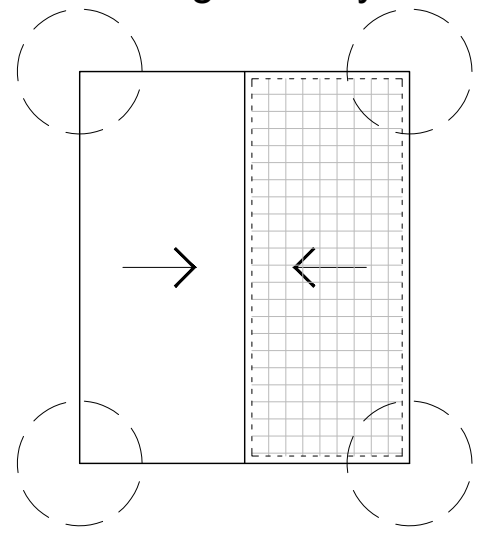


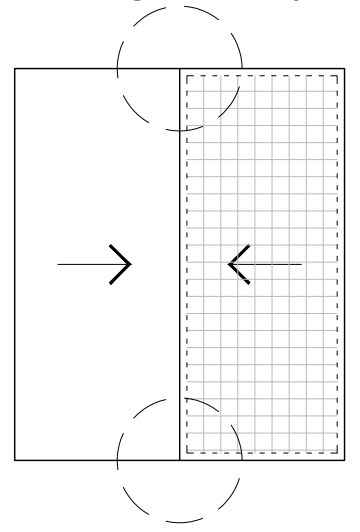
DIŞ GÖRÜNÜŞ
EXTERNAL VIEW



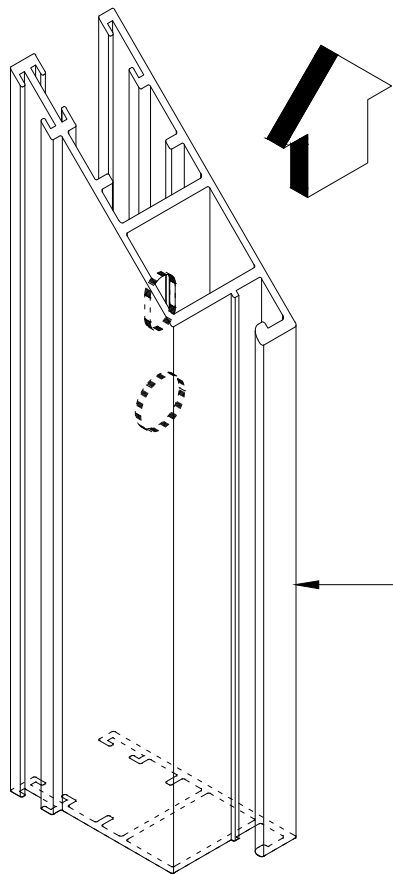
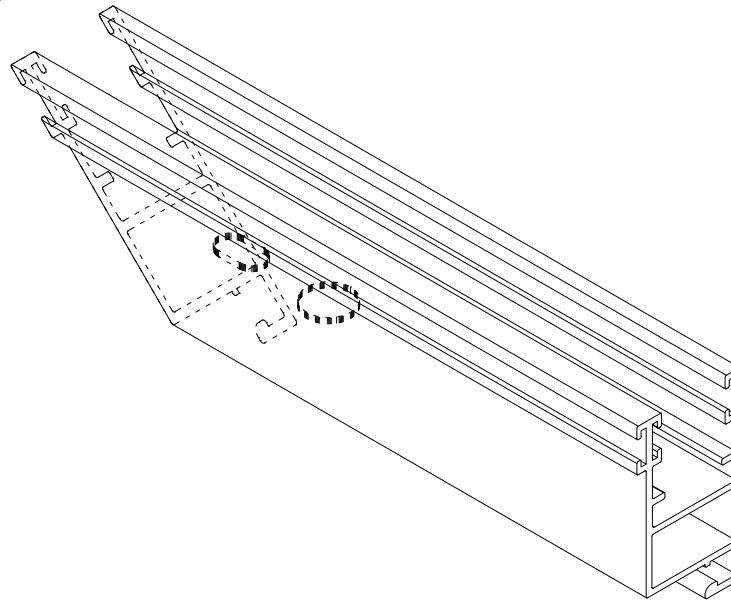
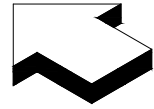
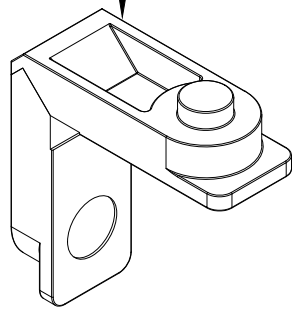
A KESİTİ
section A



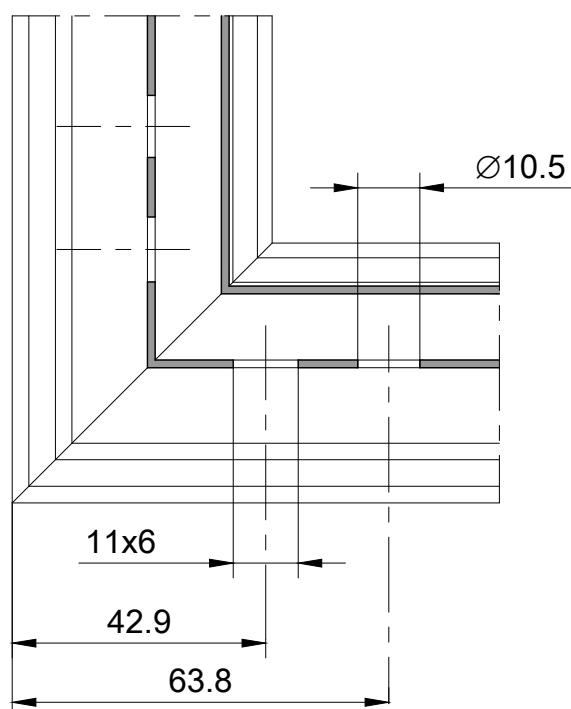


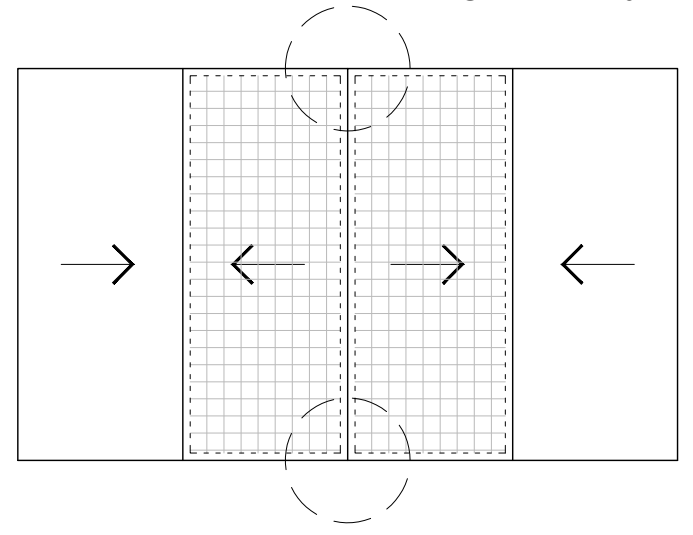


700 974
Butonlu Köşe Takozu
button corner

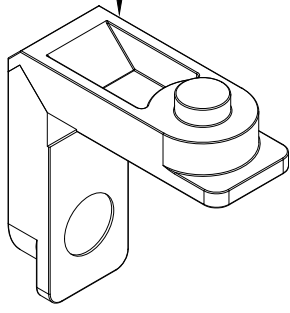


P 2318
SİNEKLİK PROFİLİ
FlyScreen Profile

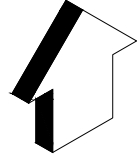
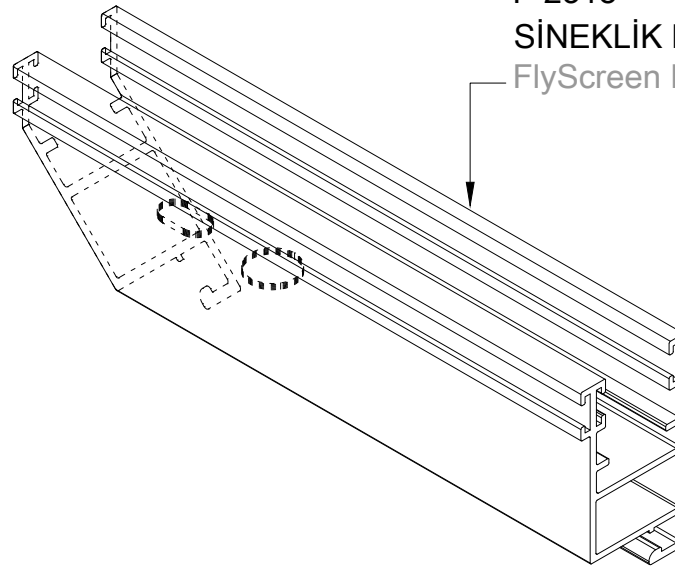




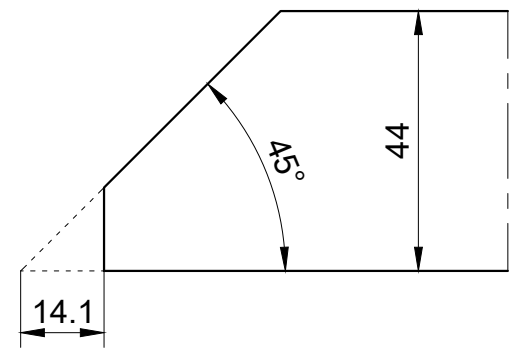
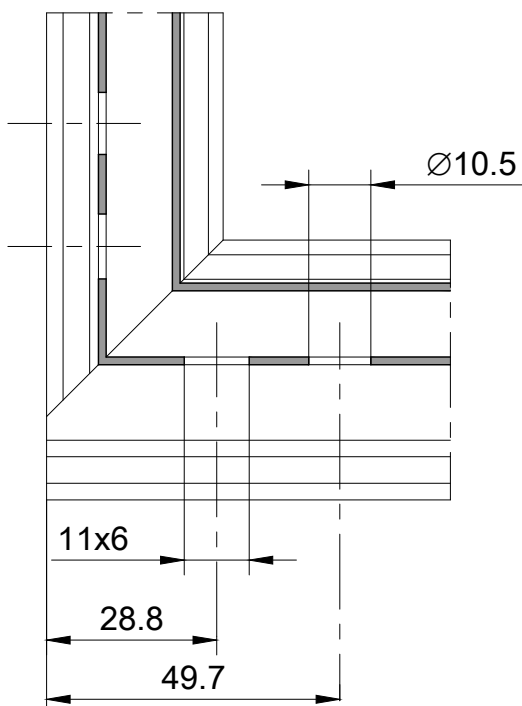
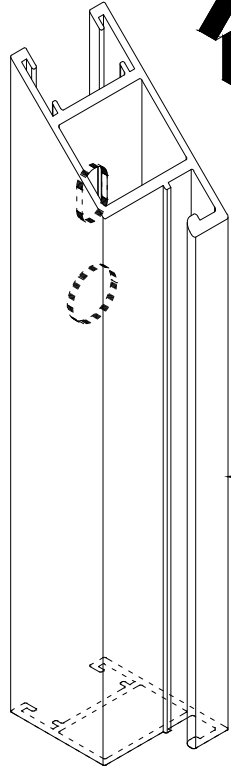
700 974
Butonlu Köşe Takozu
button corner

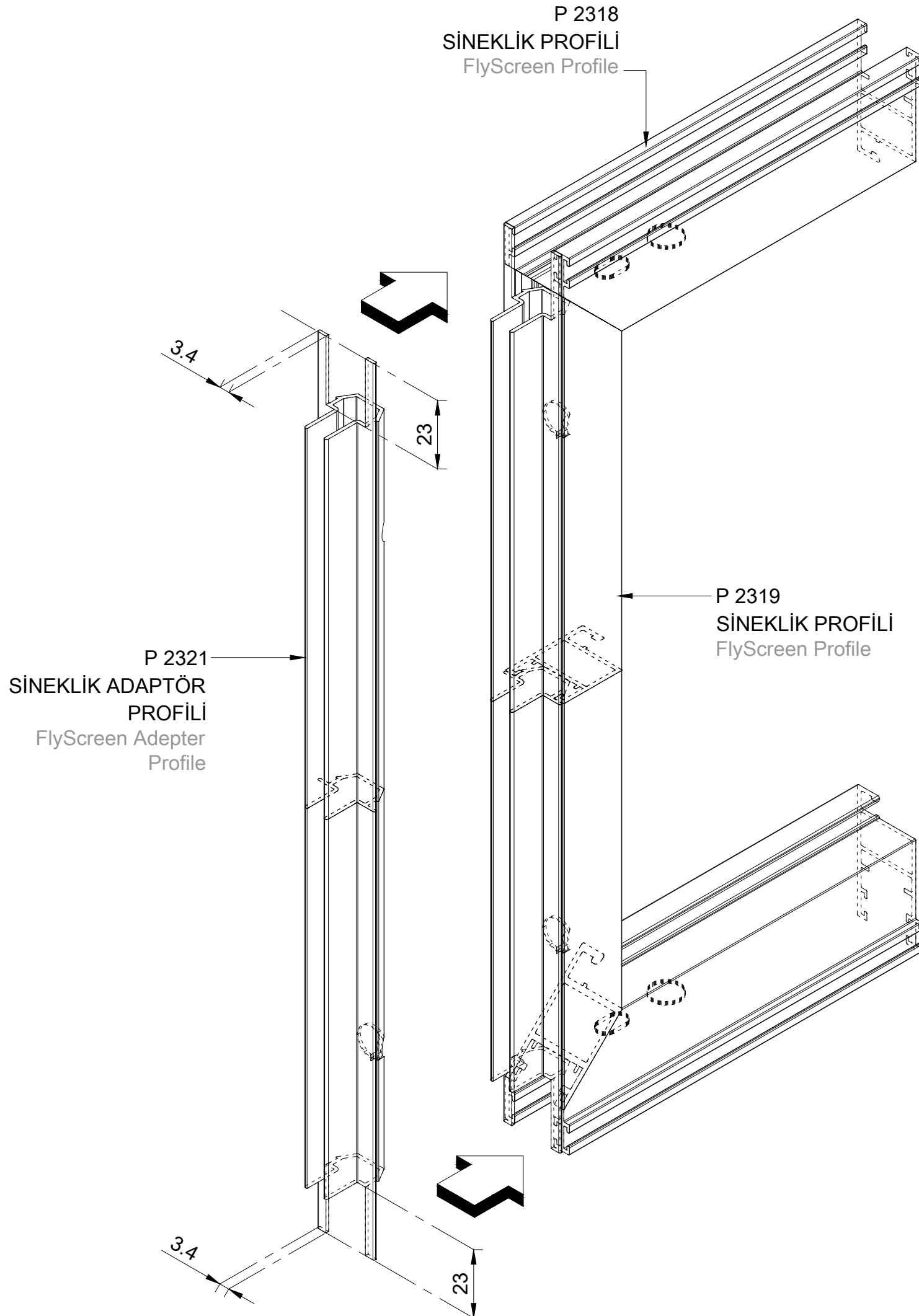
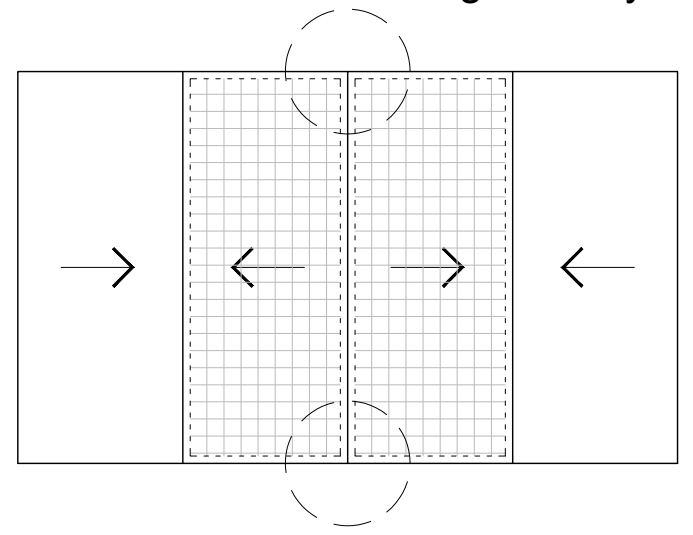


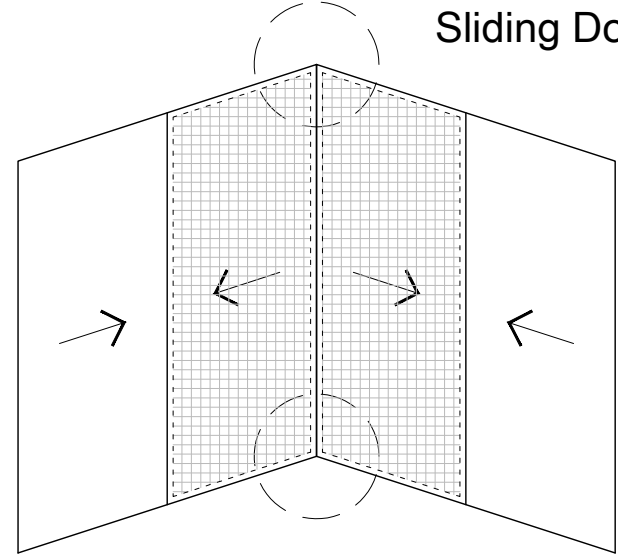
P 2318
SİNEKLİK PROFİLİ
FlyScreen Profile



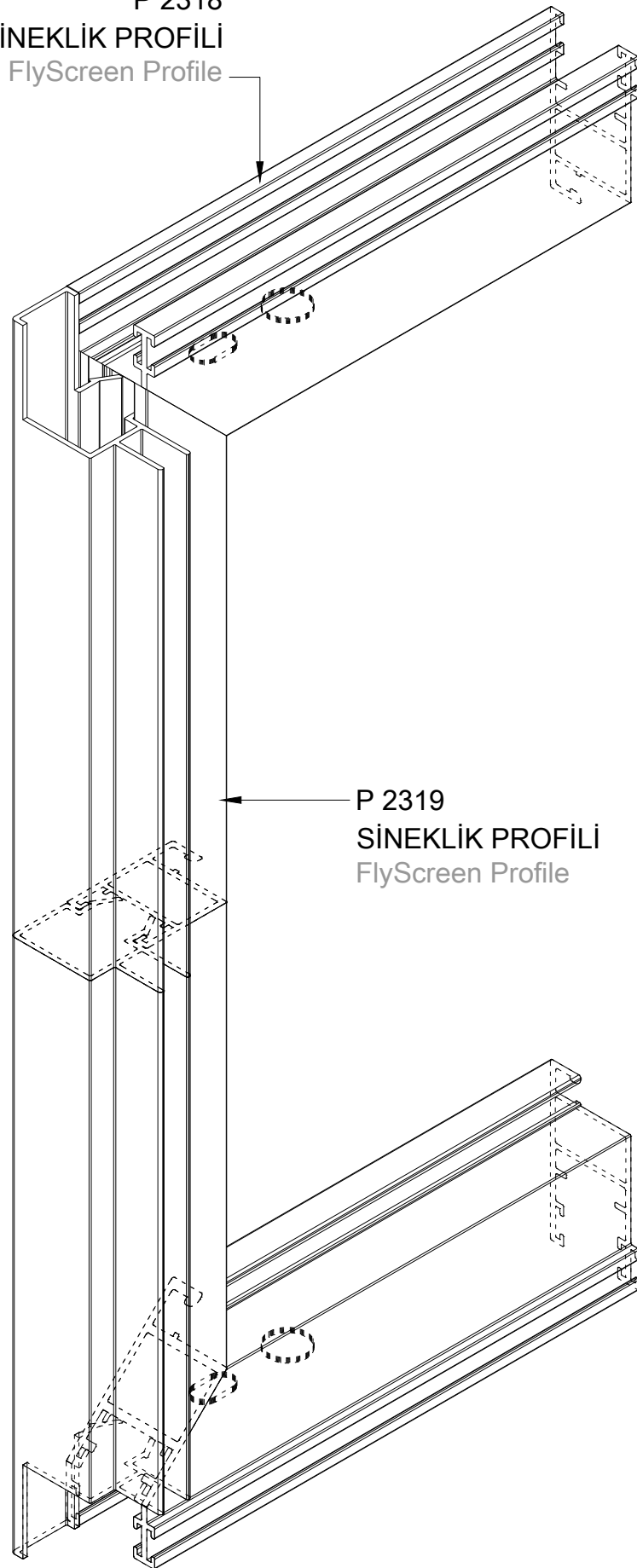
P 2319
SİNEKLİK PROFİLİ
FlyScreen Profile





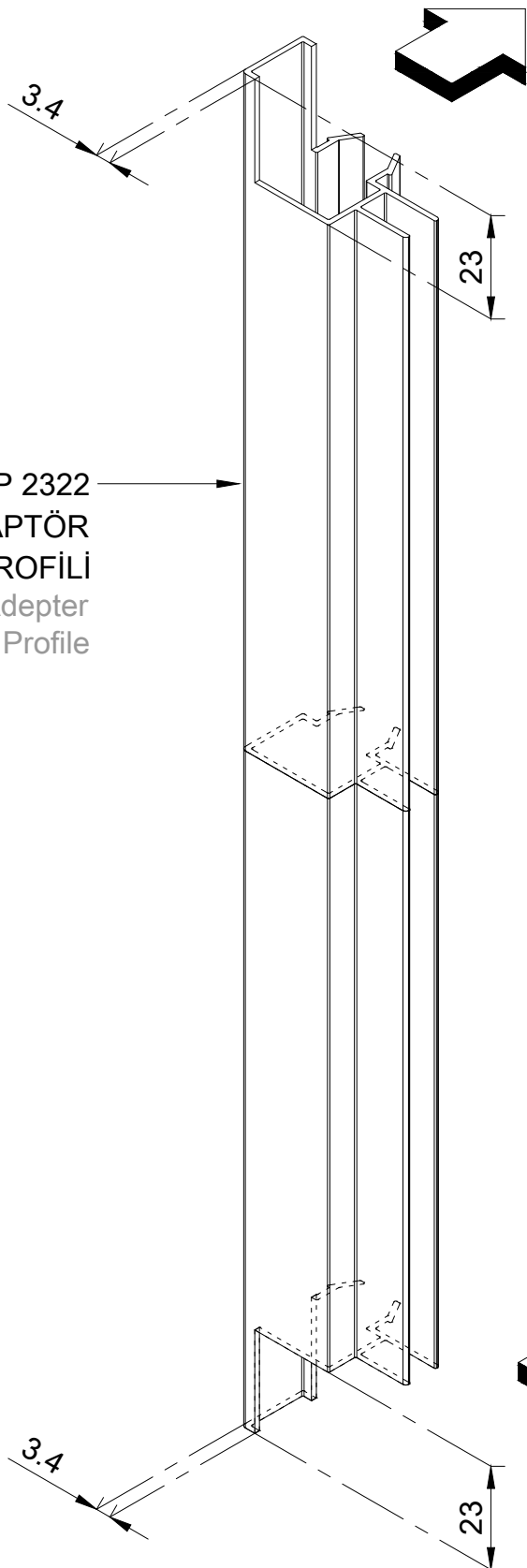


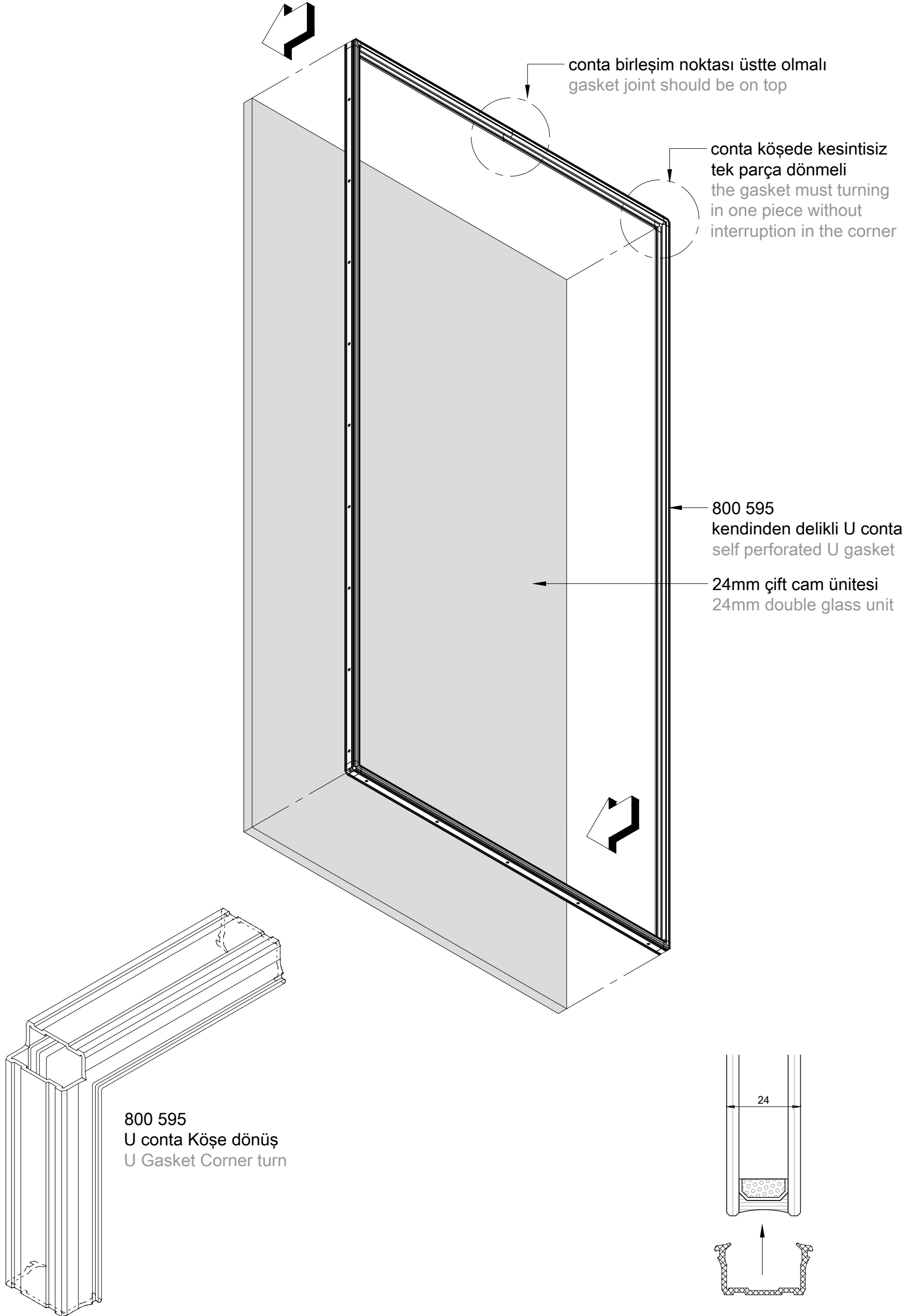
P 2318
SİNEKLİK PROFİLİ
FlyScreen Profile

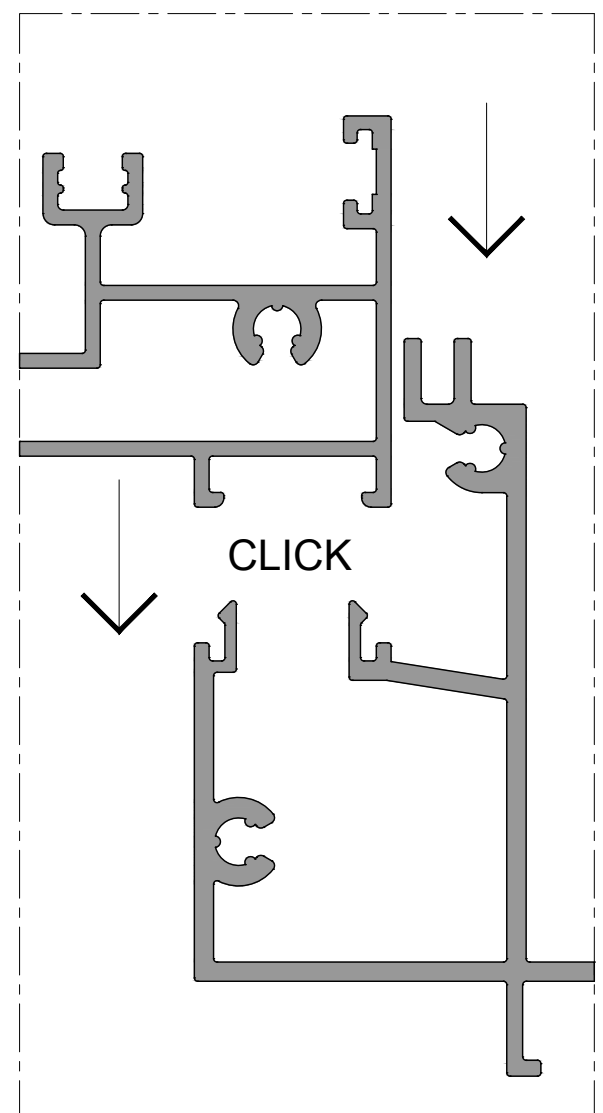
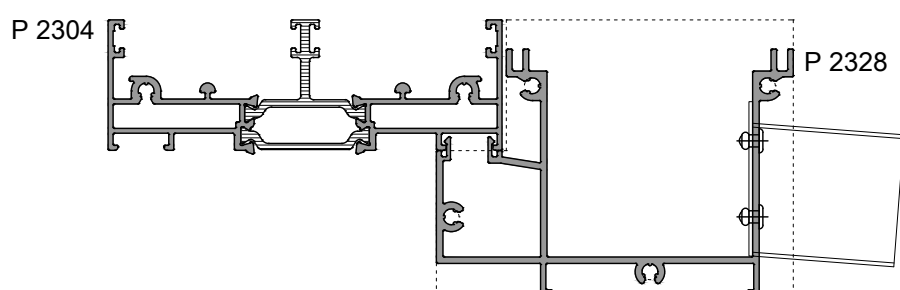
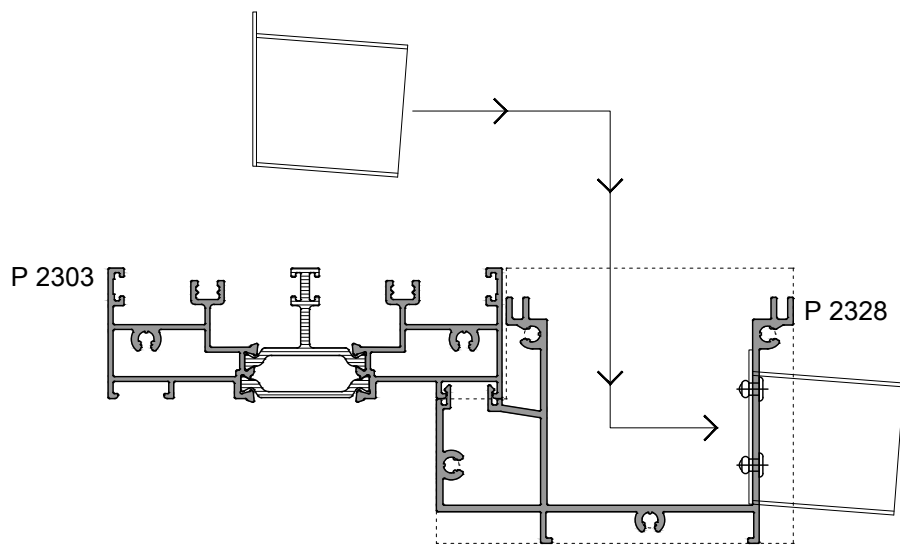
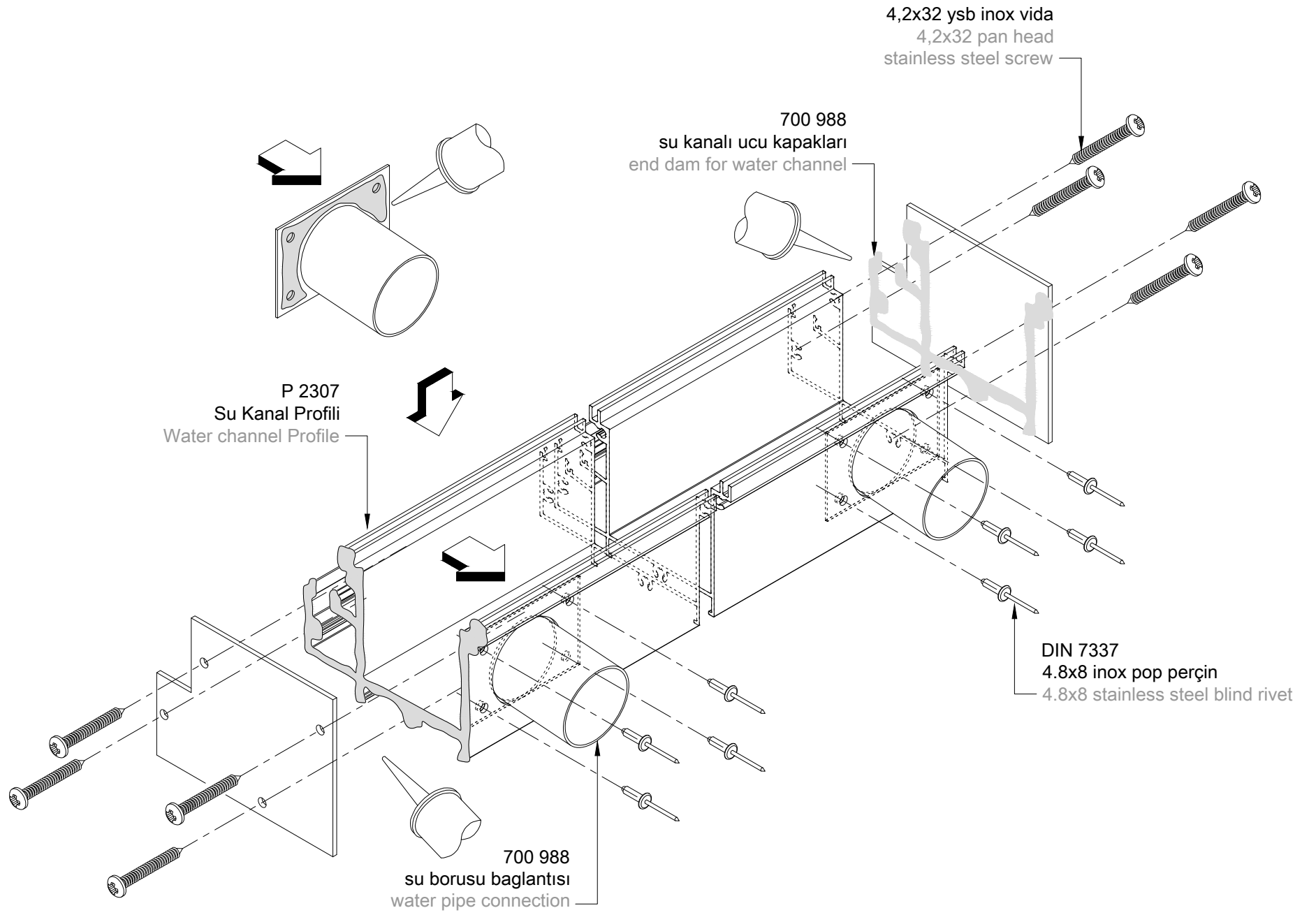


P 2319
SİNEKLİK PROFİLİ
FlyScreen Profile

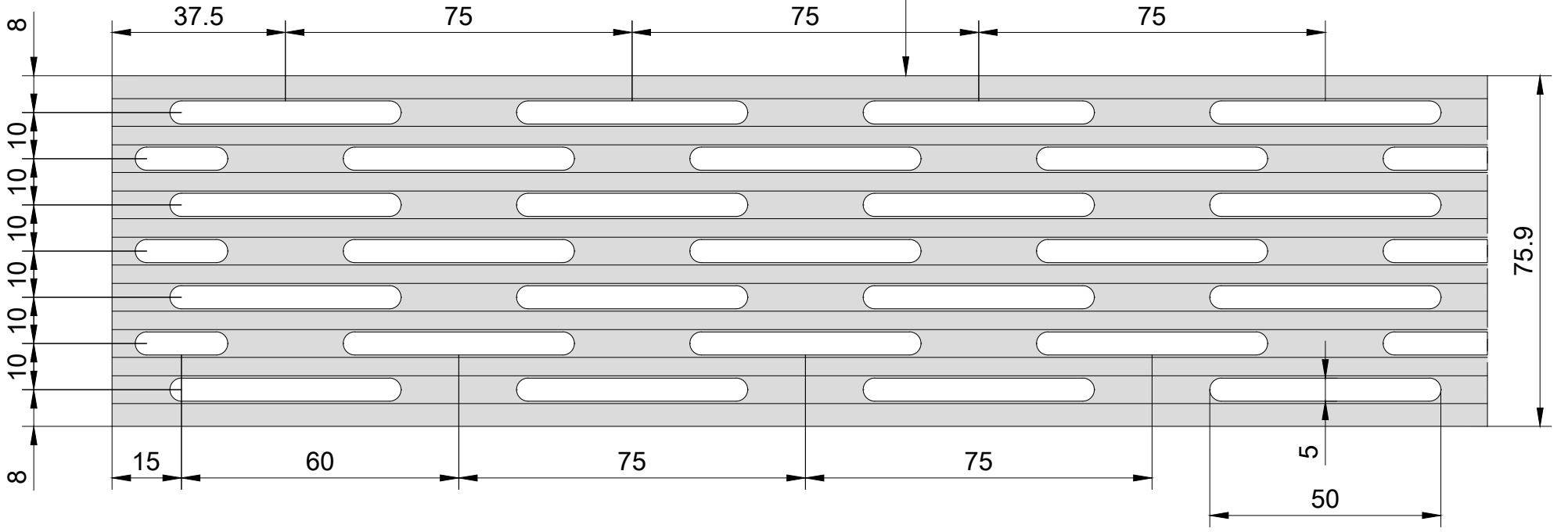
P 2322
SİNEKLİK ADAPTÖR
PROFİLİ
FlyScreen Adepter
Profile



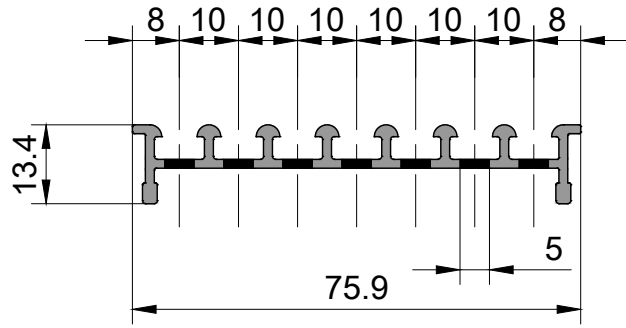


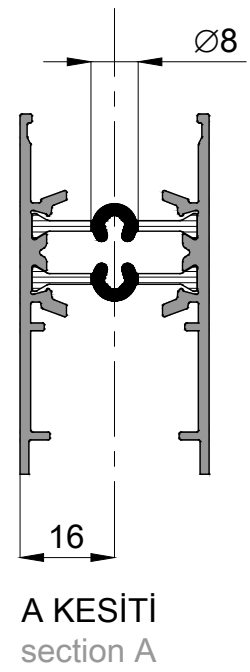
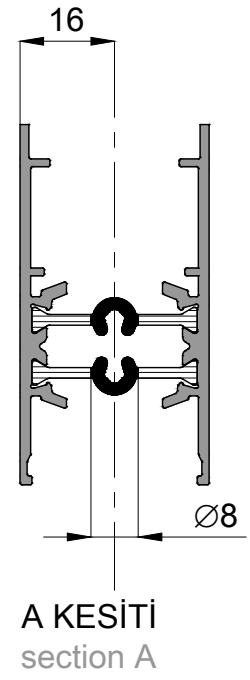
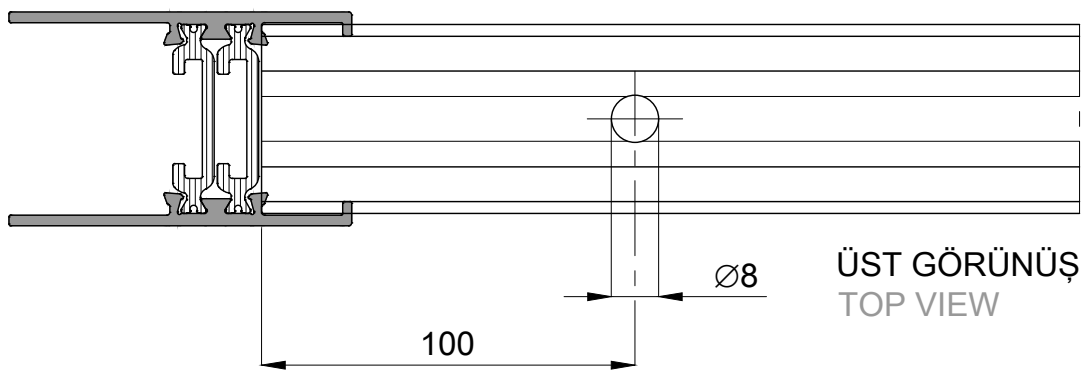
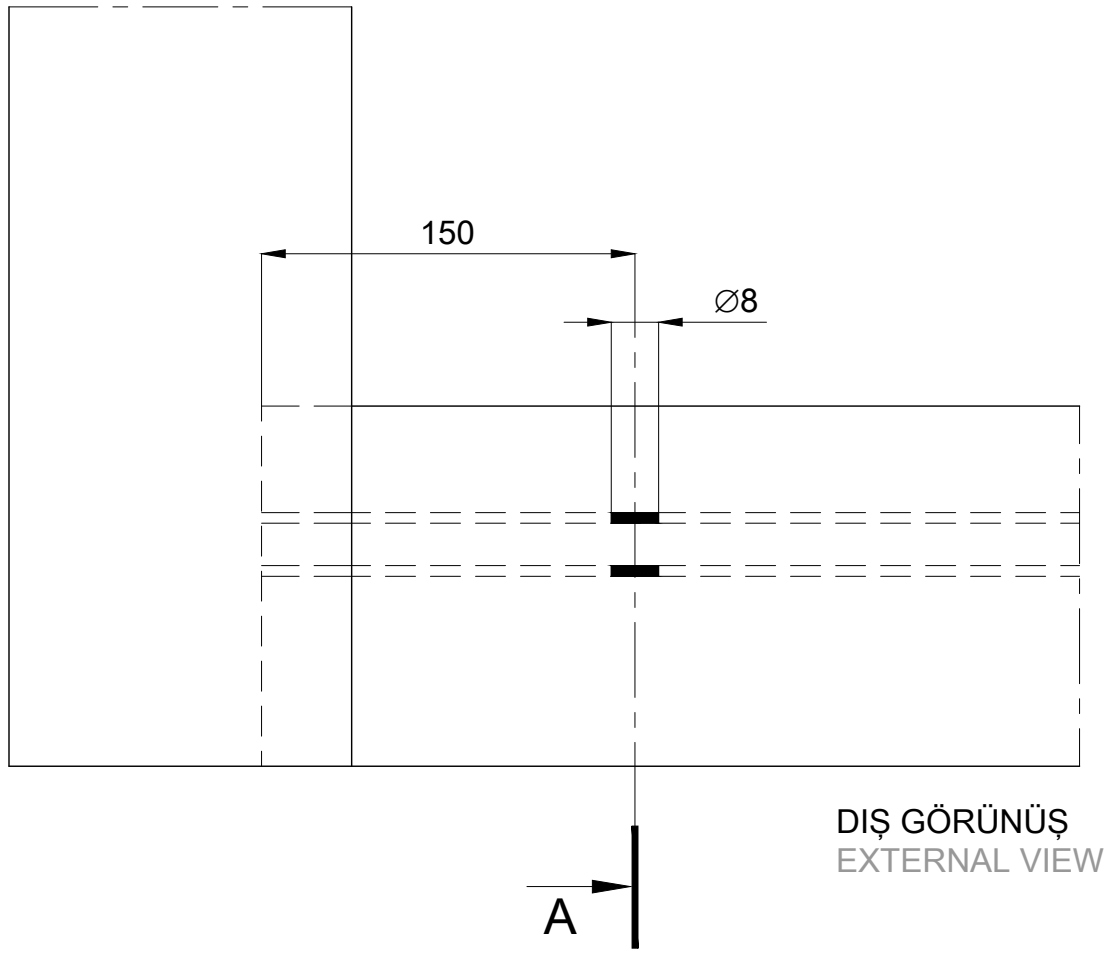
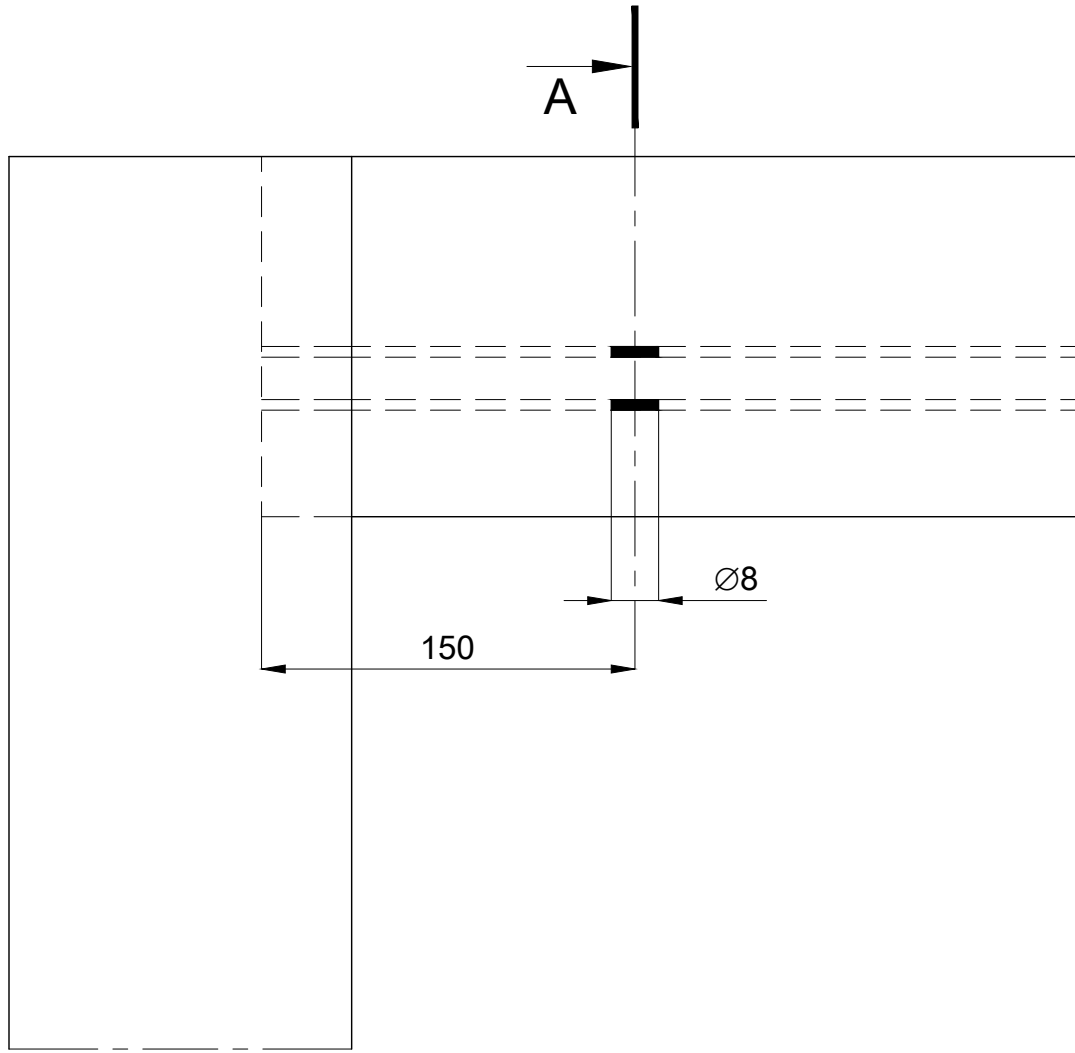


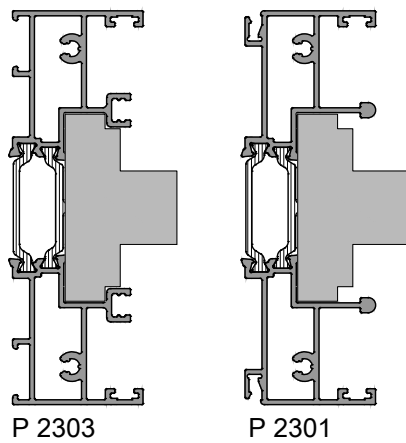
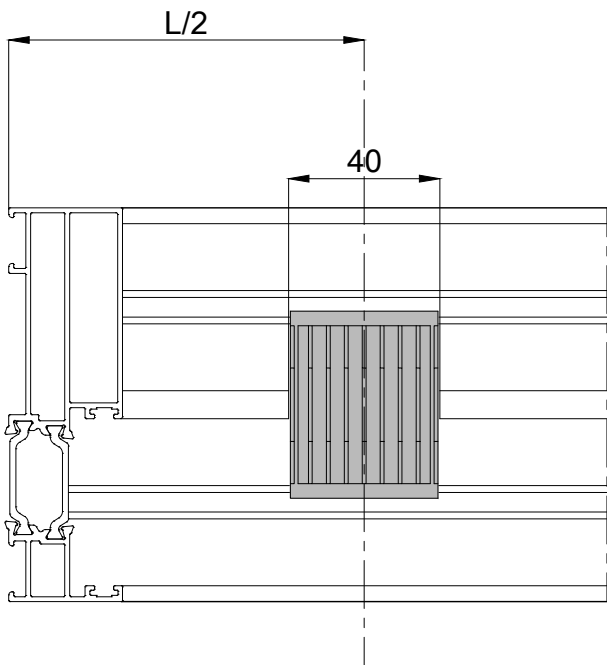
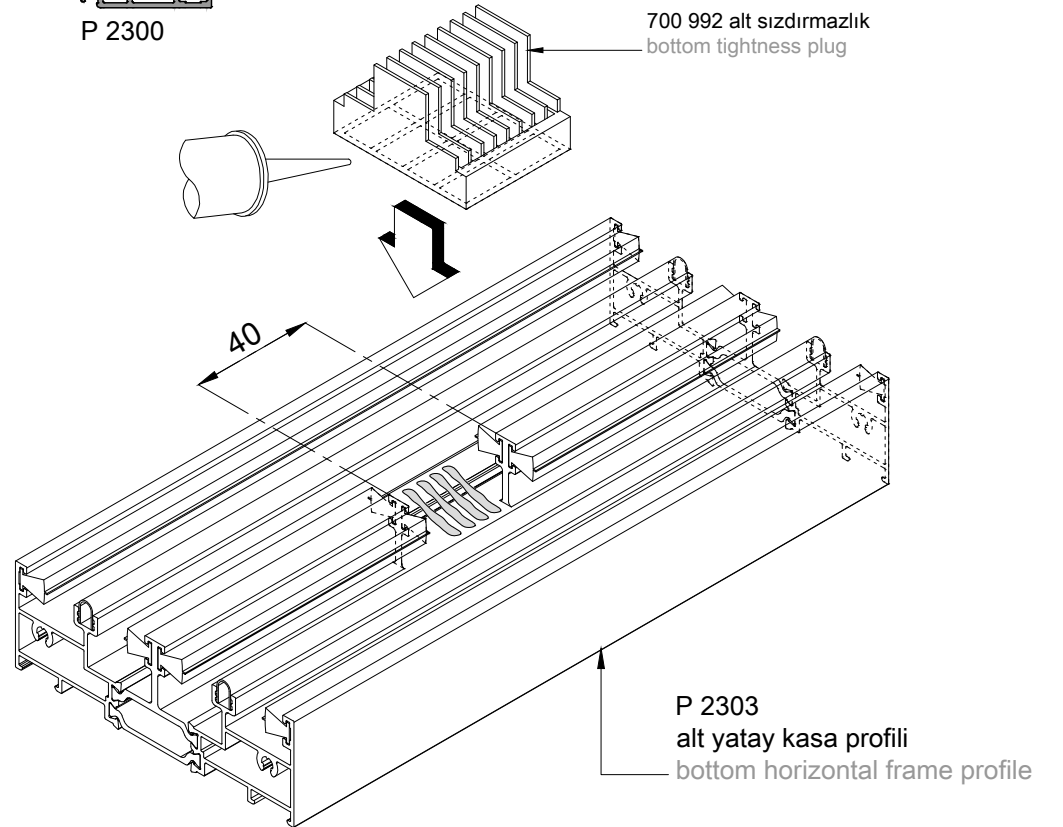
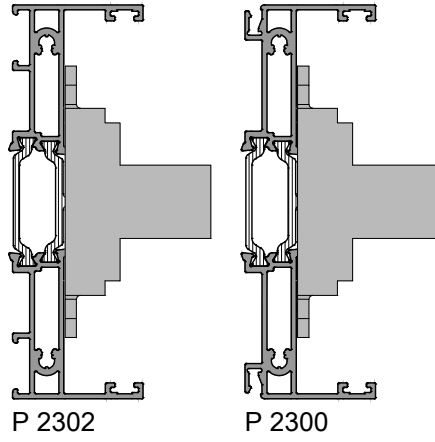
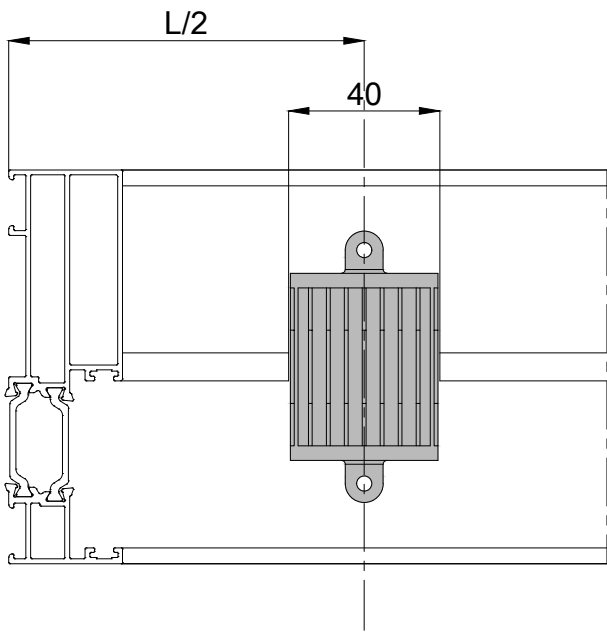
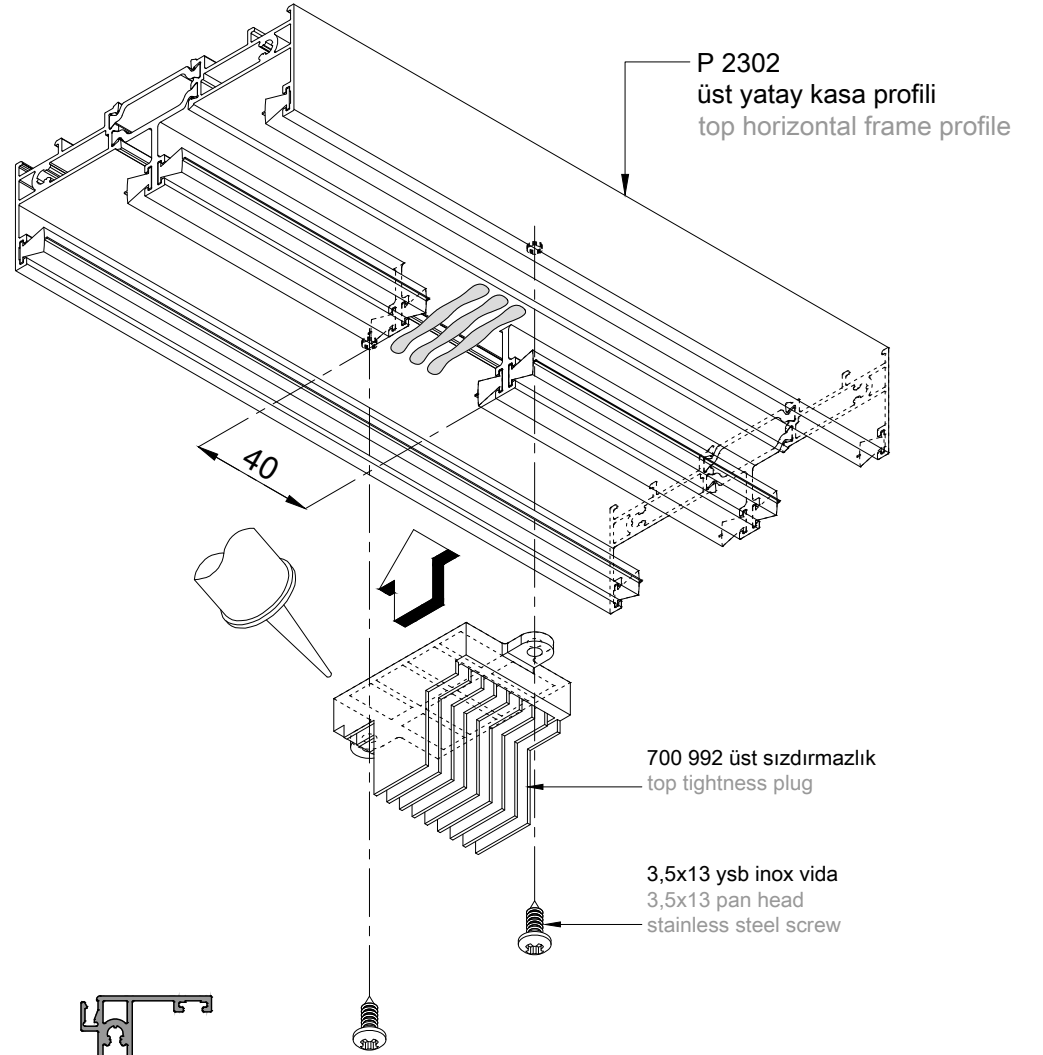
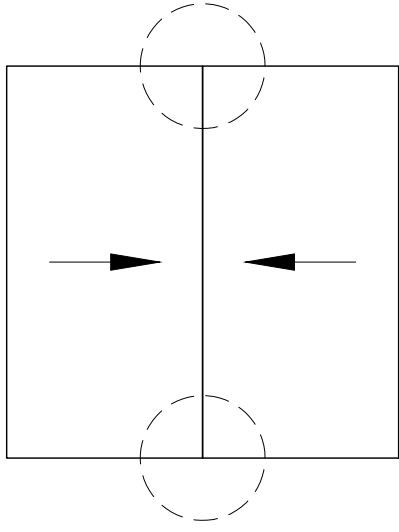
P 2327
SU KANALI ÜST IZGARA PROFİLİ
water drain chanel top grille profile

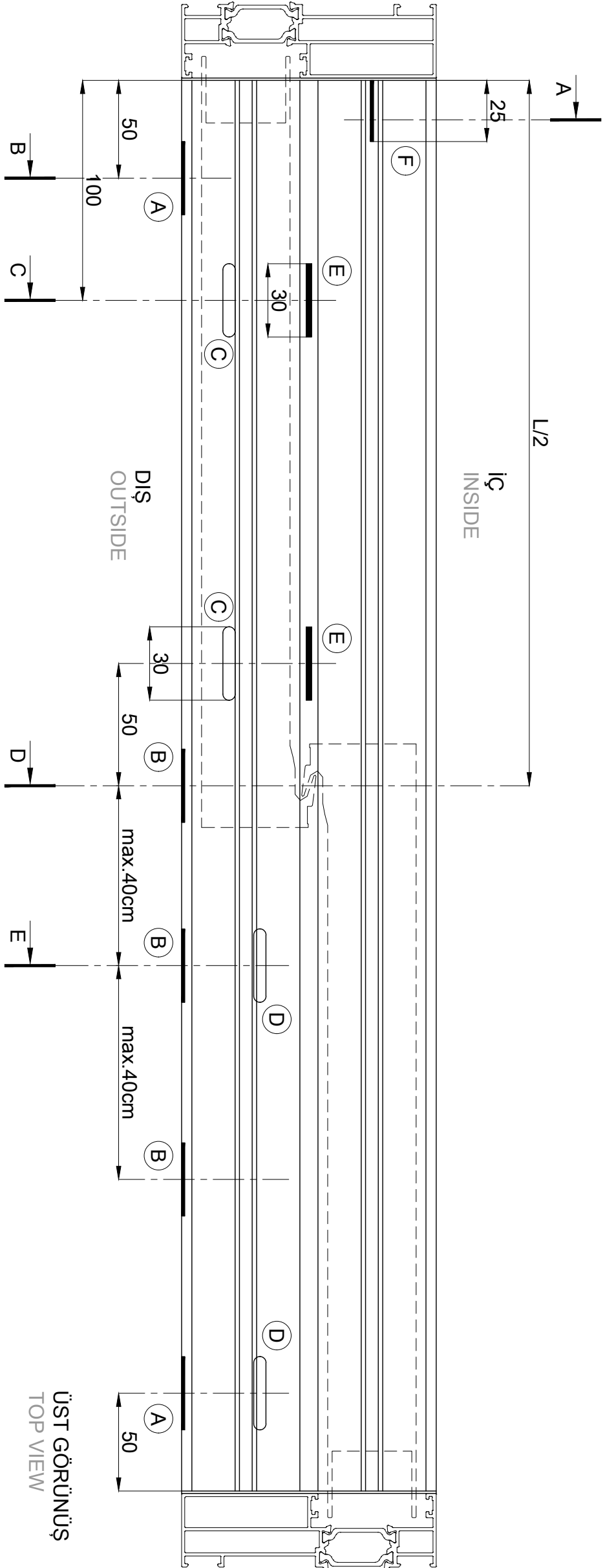


ÜST GÖRÜNÜŞ
TOP VIEW

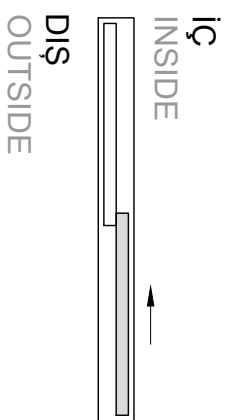
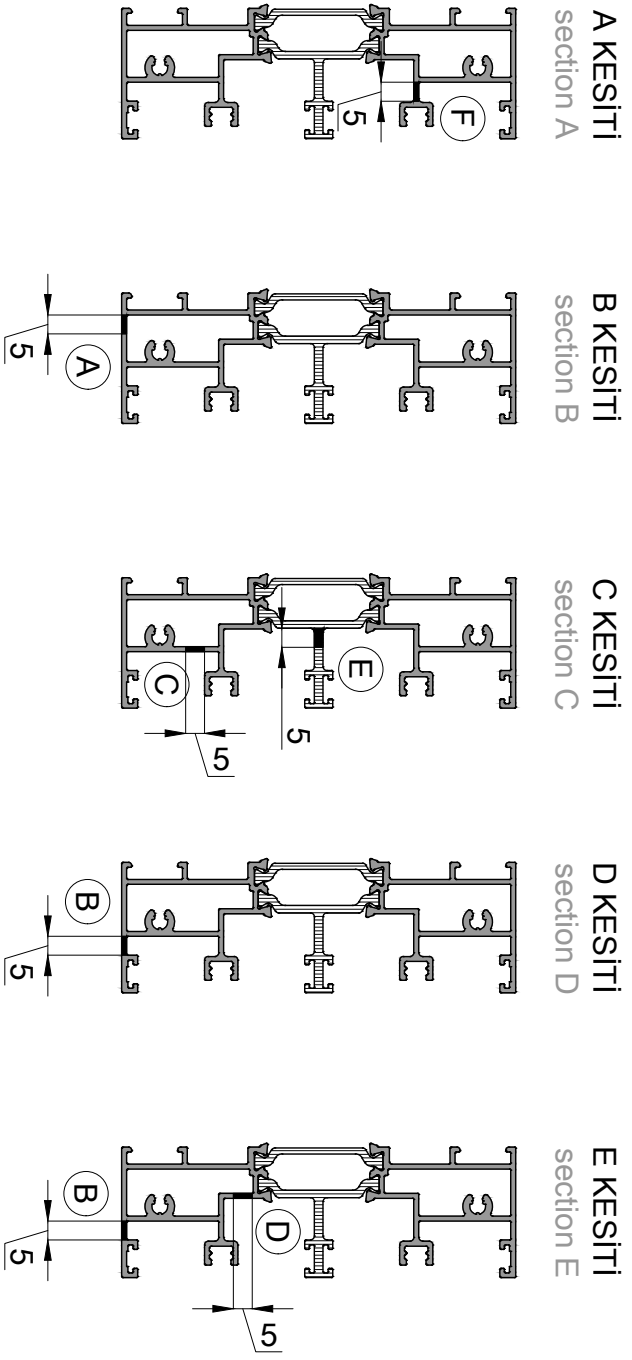




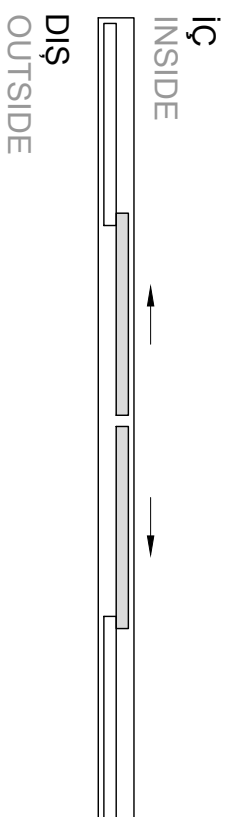
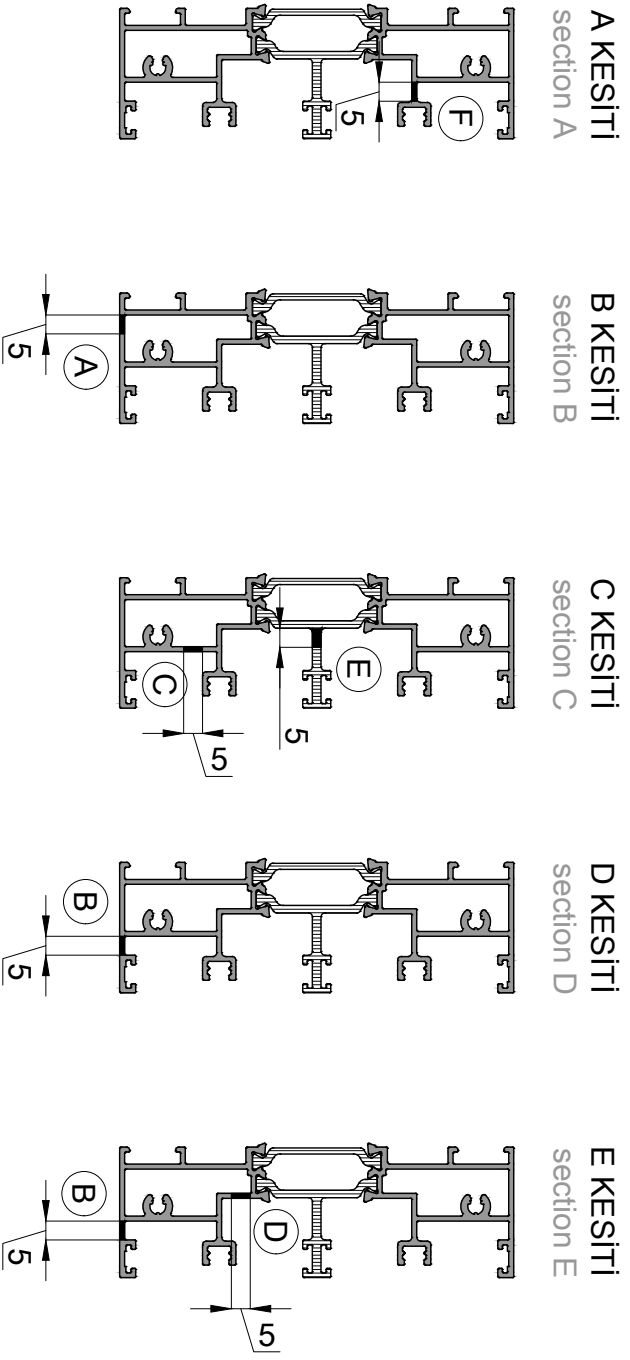
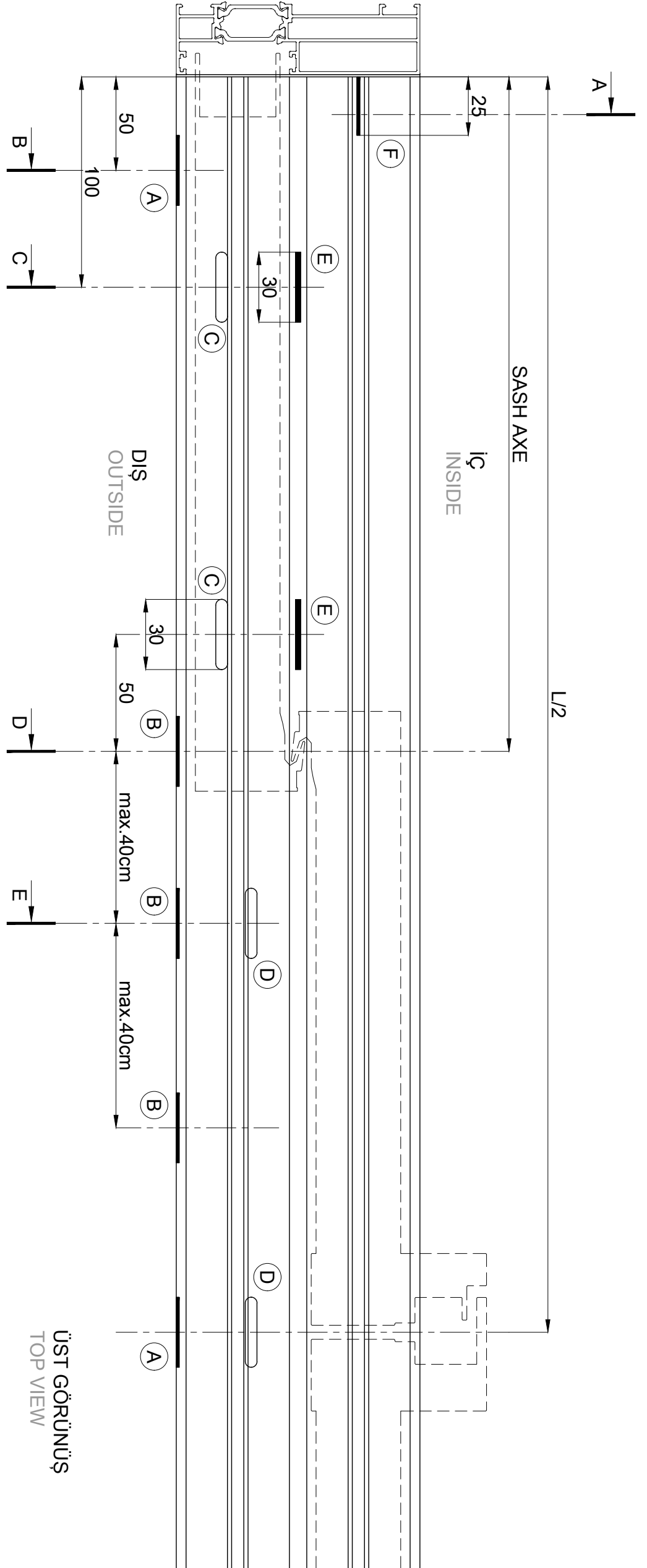




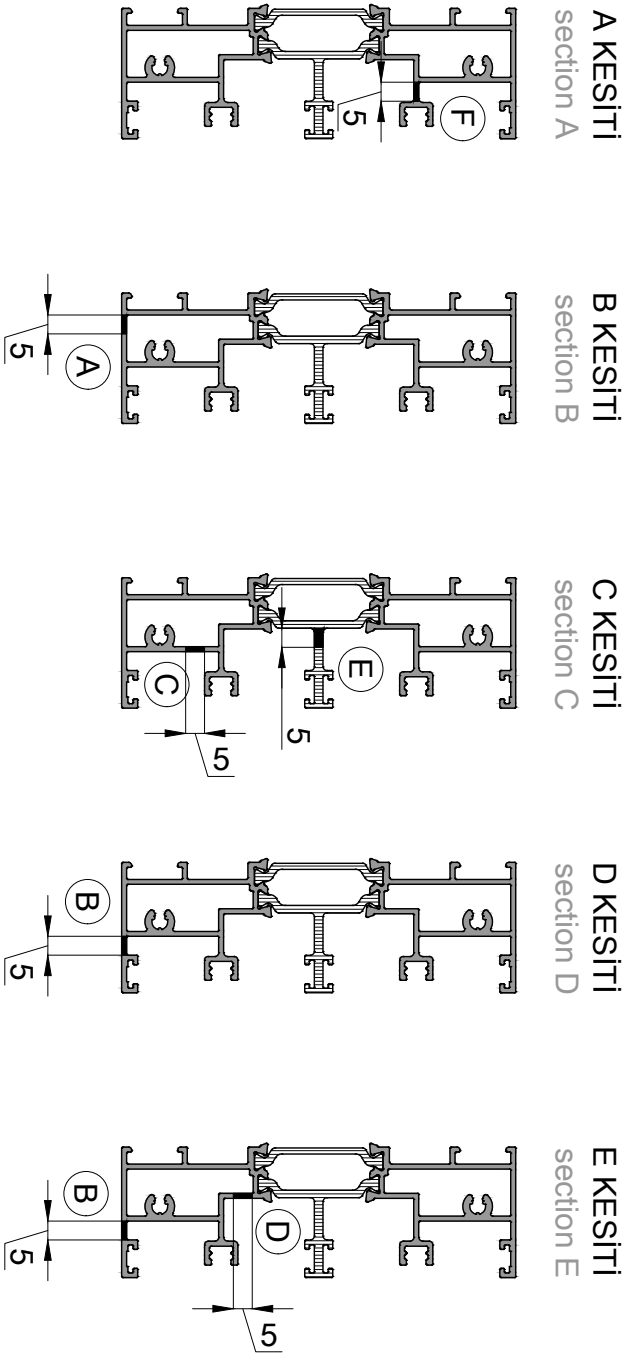
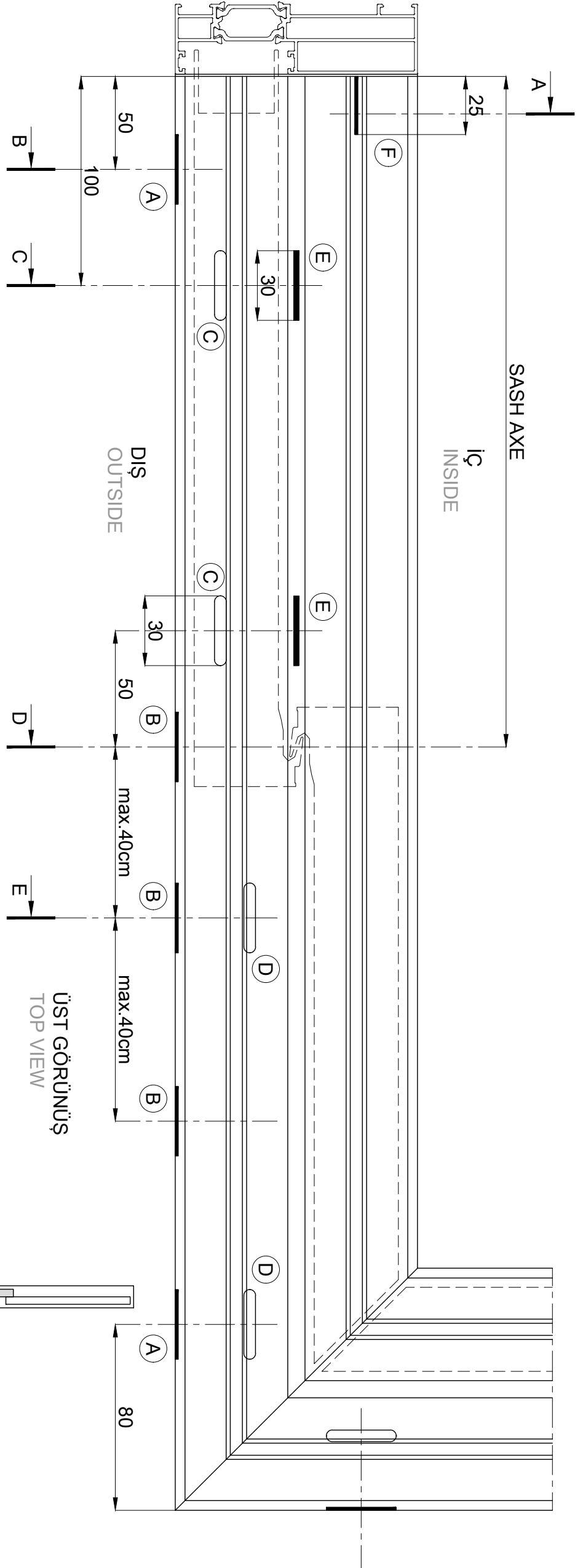
ÜST GÖRÜNÜŞ
TOP VIEW



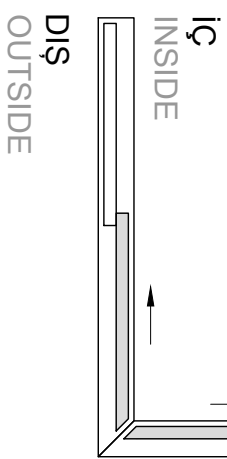
- Tavsiye edilen tahliye işlemleri
- 1-belirtilen delikler için uygun freze ile işlem yapılmalıdır
 - 2-çapaklar ve testere tozları temizlenmeli (eger gerekli ise)
 - 3-yag artıkları yag çözücü ile temizlenmeli
 - 4-korozyon önleyici ürün kullanılmalı
- commendation of drainage works
- 1-correct punching,drilling or milling
 - 2-duberring and removing dust and saw-dust (if necessary)
 - 3-degreasing with degreaser
 - 4-applying anti-corrosion product



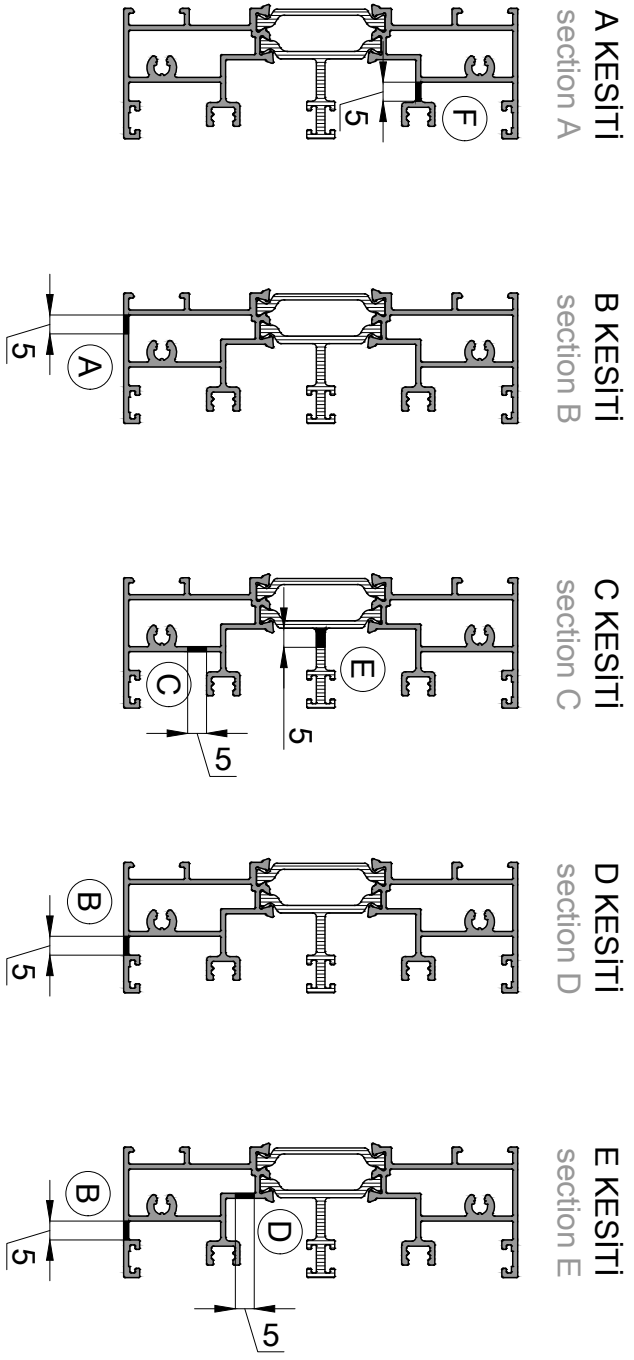
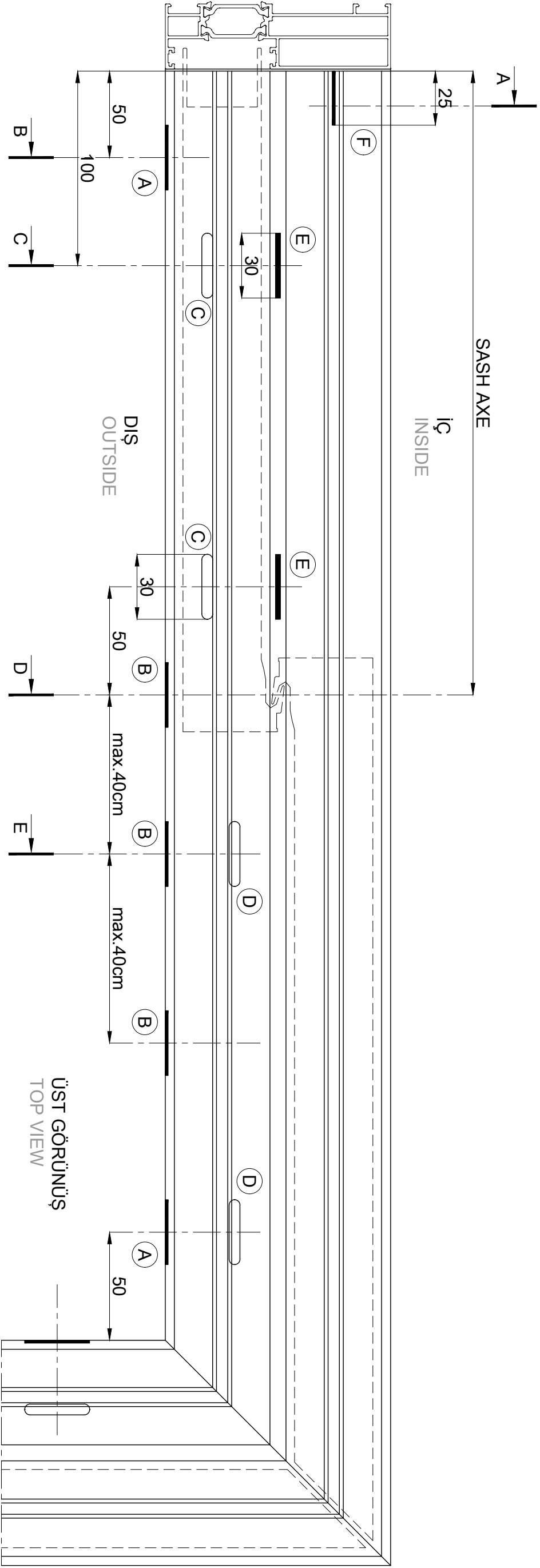
- Tavsiye edilen tahliye işlemleri**
- 1-belirtilen delikler için uygun freze ile işlem yapılmalıdır
 - 2-çapaklar ve testere tozları temizlenmeli (eger gerekli ise)
 - 3-yag artıkları yag çözücü ile temizlenmeli
 - 4-korozyon önleyici ürün kullanılmalı
- commendation of drainage works
- 1-correct punching,drilling or milling
 - 2-duberring and removing dust and saw-dust (if necessary)
 - 3-degreasing with degreaser
 - 4-applying anti-corrosion product



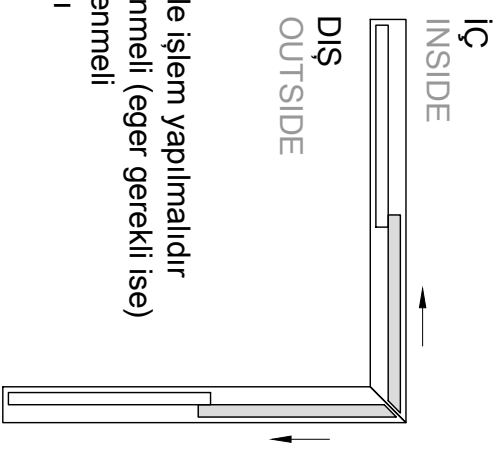
ÜST GÖRÜNÜŞ
TOP VIEW

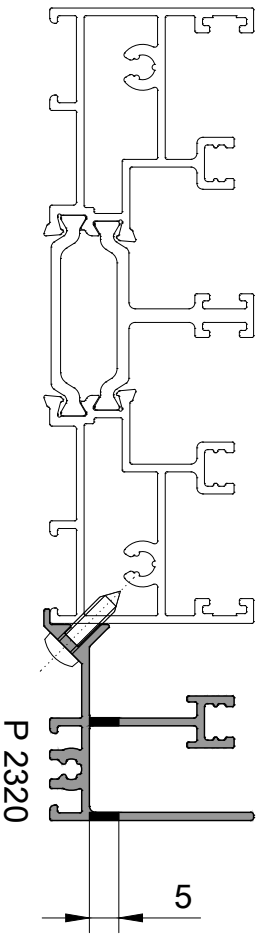


- Tavsiye edilen tahliye işlemleri**
- 1-belirtilen delikler için uygun freze ile işlem yapılmalıdır
 - 2-çapaklar ve testere tozları temizlenmeli (eger gerekli ise)
 - 3-yag artıkları yag çözücü ile temizlenmeli
 - 4-korozyon önleyici ürün kullanılmalı
- commendation of drainage works
- 1-correct punching,drilling or milling
 - 2-duberring and removing dust and saw-dust (if necessary)
 - 3-degreasing with degreaser
 - 4-applying anti-corrosion product



- Tavsiye edilen tahliye işlemleri
- 1-belirtilen delikler için uygun freze ile işlem yapılmalıdır
 - 2-çapaklar ve testere tozları temizlenmeli (eger gerekli ise)
 - 3-yag artıkları yag çözücü ile temizlenmeli
 - 4-korozyon önleyici ürün kullanılmalı
- commendation of drainage works
- 1-correct punching,drilling or milling
 - 2-duberring and removing dust and saw-dust (if necessary)
 - 3-degreasing with degreaser
 - 4-applying anti-corrosion product

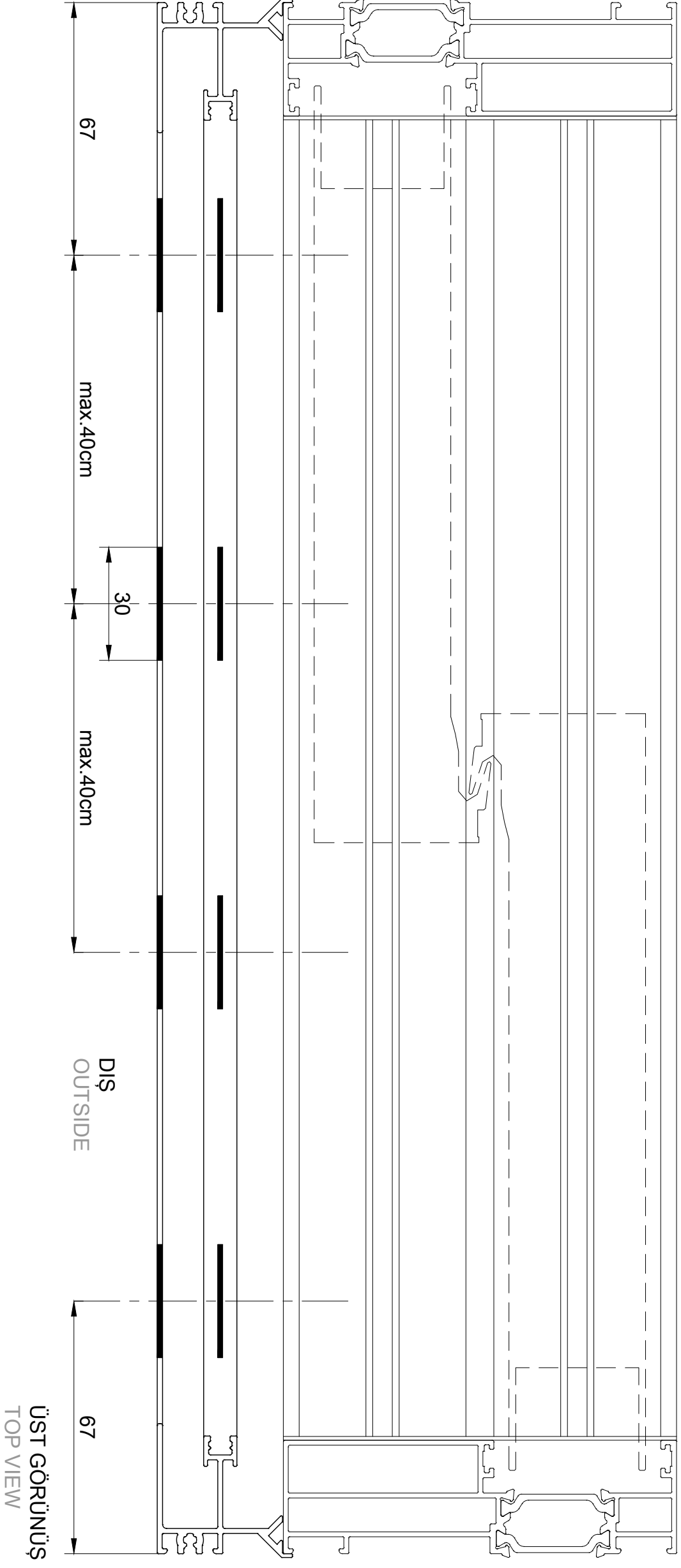




DIŞ
OUTSIDE



İÇ
INSIDE



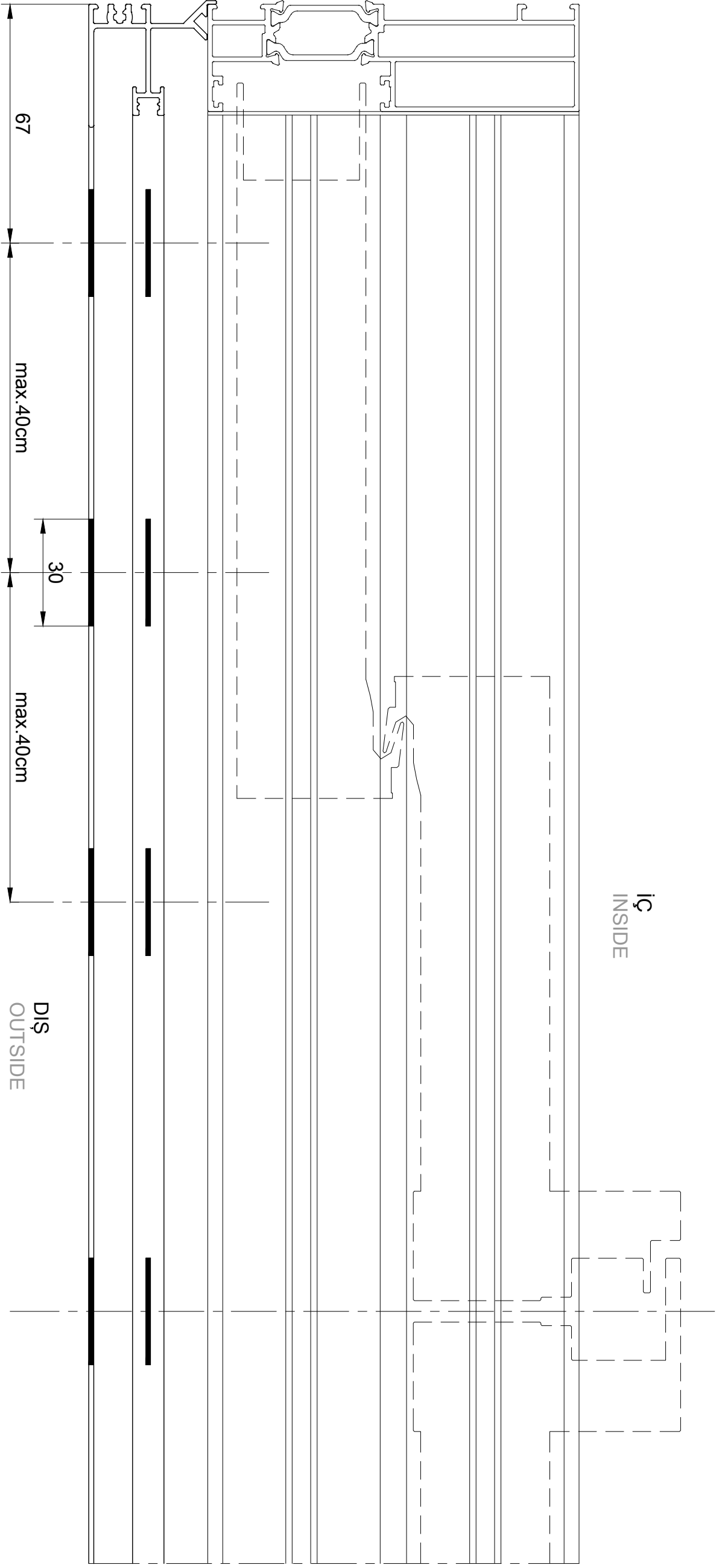
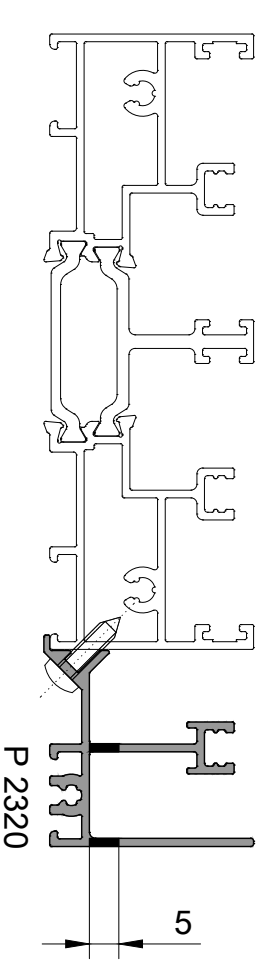
İÇ
INSIDE

DIŞ
OUTSIDE

ÜST GÖRÜNÜŞ
TOP VIEW

Tavsiye edilen tahliye işlemleri

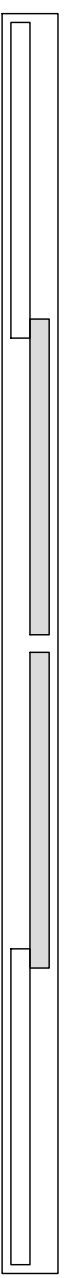
- 1-belirtilen delikler için uygun freze ile işlem yapılmalıdır
 - 2-çapaklar ve testere tozları temizlenmeli (eger gerekli ise)
 - 3-yag artıkları yag çözücü ile temizlenmeli
 - 4-korozyon önleyici ürün kullanılmalı
- commendation of drainage works
- 1-correct punching, drilling or milling
 - 2-duberring and removing dust and saw-dust (if necessary)
 - 3-degreasing with degreaser
 - 4-applying anti-corrosion product



ÜST GÖRÜNÜŞ
TOP VIEW

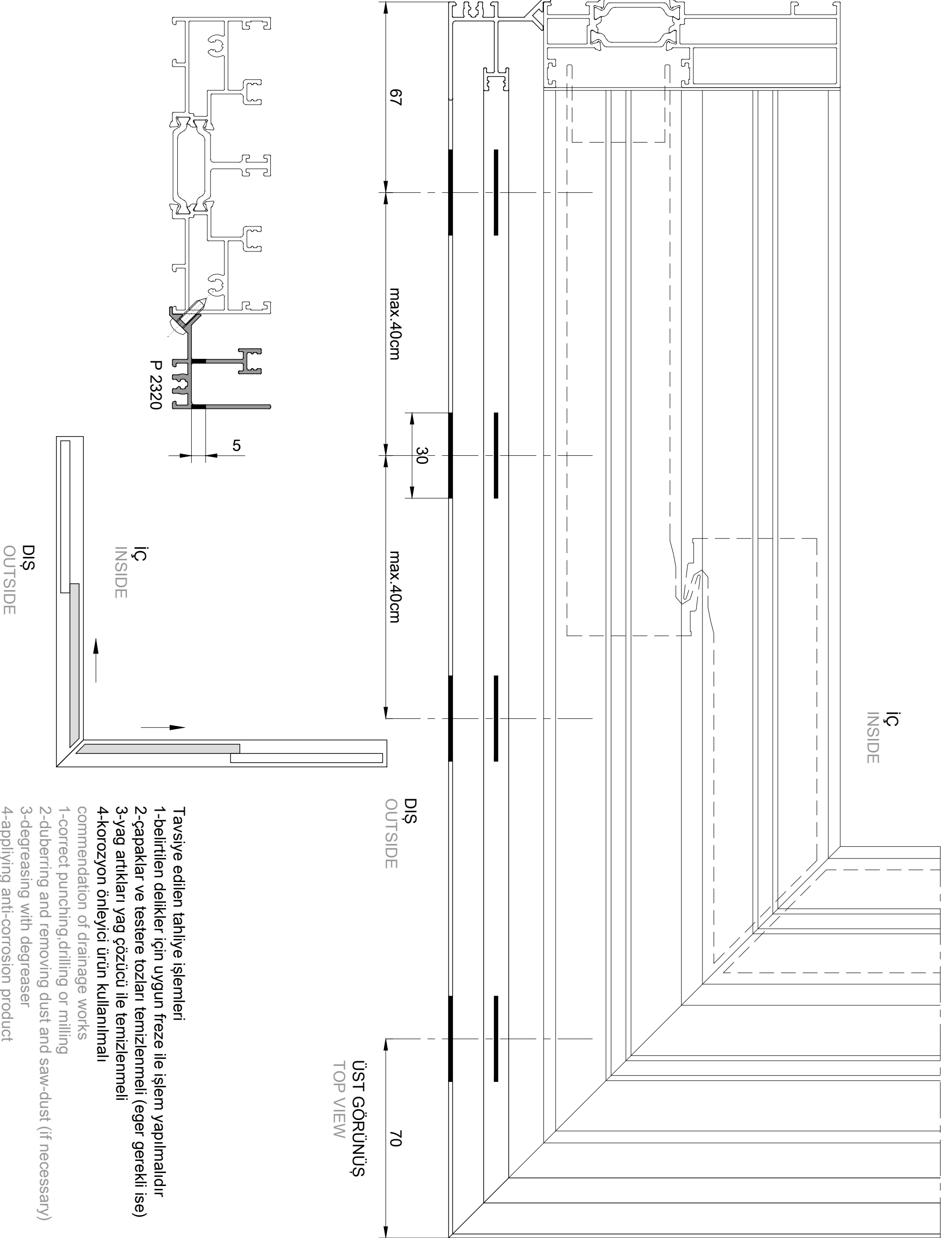
İÇ
INSIDE

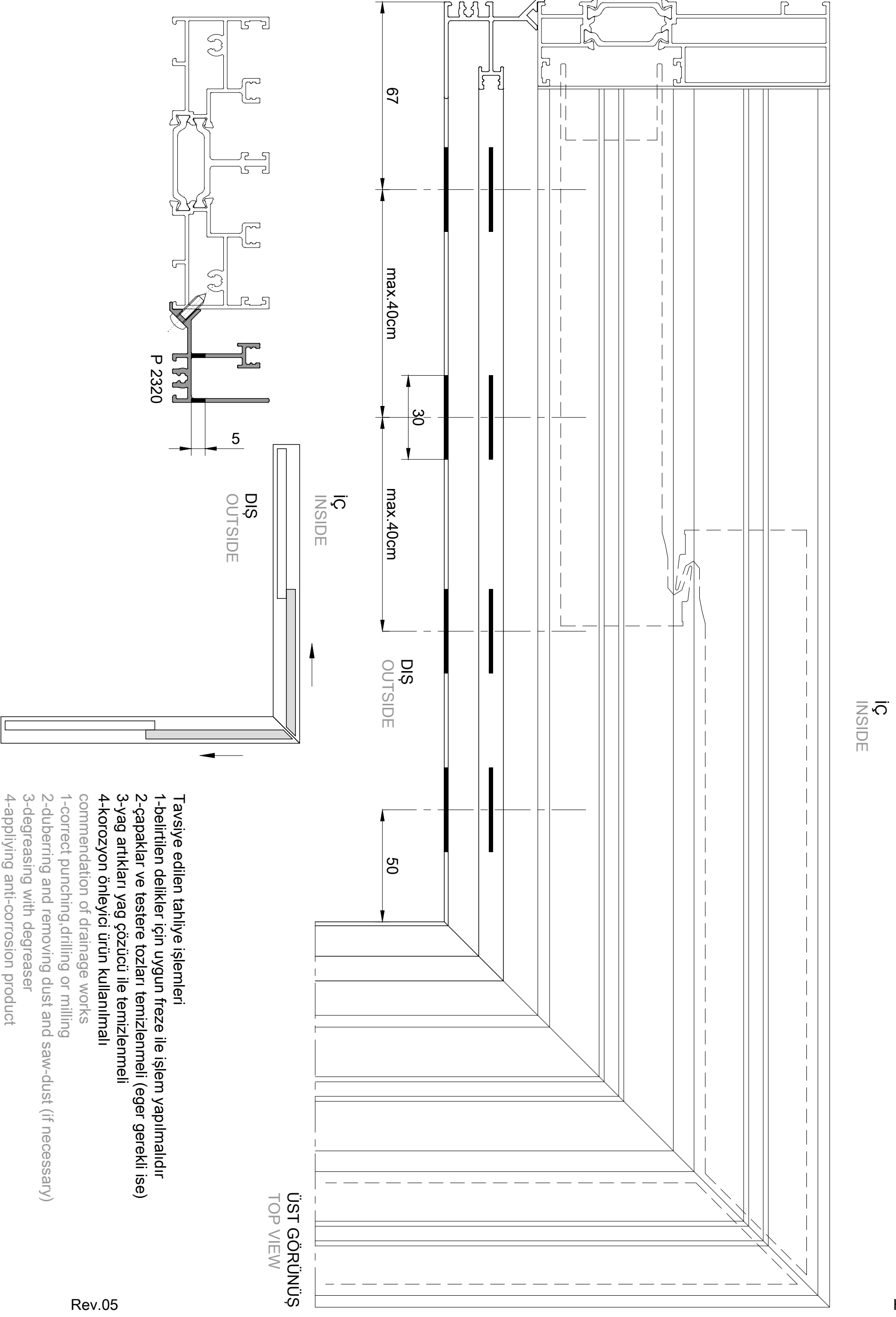
DIŞ
OUTSIDE



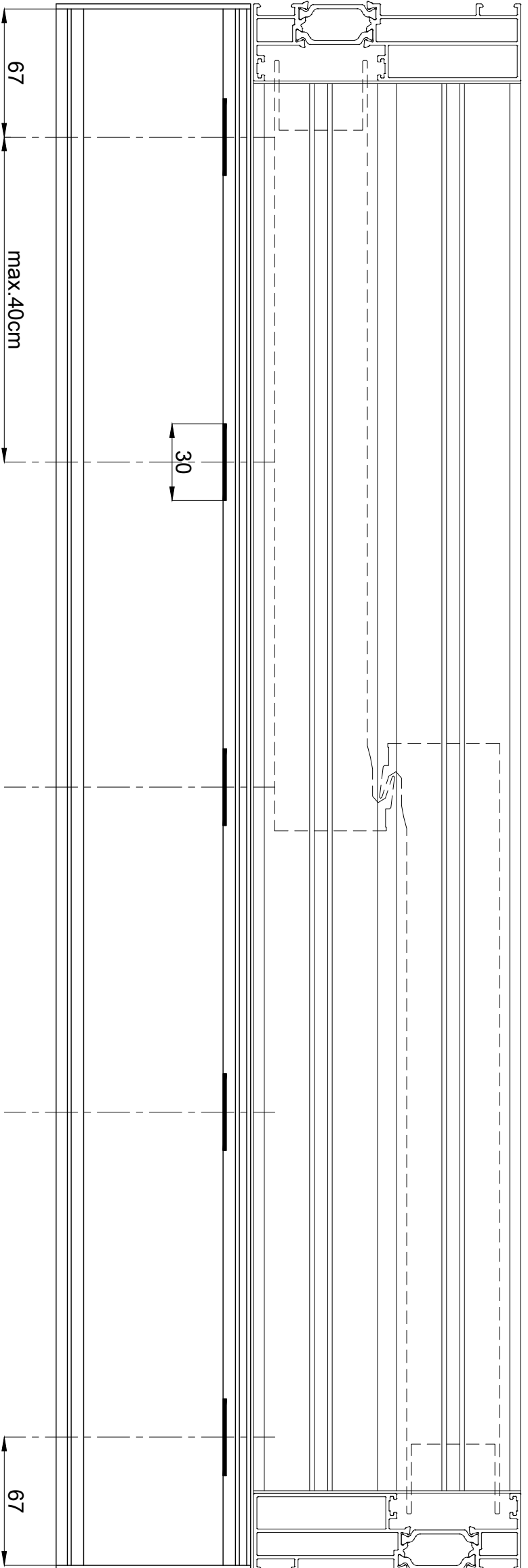
Tavsiye edilen tahliye işlemleri

- 1-belirtilen delikler için uygun freze ile işlem yapılmalıdır
 - 2-çapaklar ve testere tozları temizlenmeli (eger gerekli ise)
 - 3-yag artıkları yag çözücü ile temizlenmeli
 - 4-korozyon önleyici ürün kullanılmalı
- commendation of drainage works
- 1-correct punching, drilling or milling
 - 2-duberring and removing dust and saw-dust (if necessary)
 - 3-degreasing with degreaser
 - 4-applying anti-corrosion product

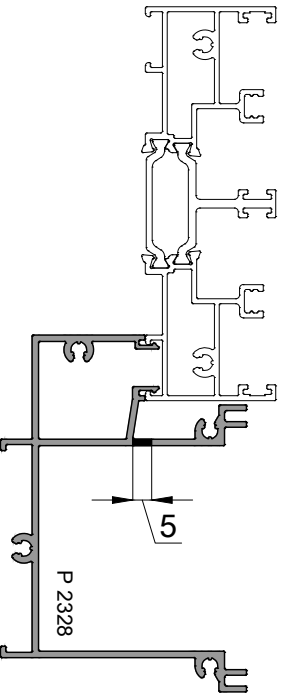




- Tavsiye edilen tahliye işlemleri
- 1-belirtilen delikler için uygun freze ile işlem yapılmalıdır
 - 2-çapaklar ve testere tozları temizlenmeli (eger gerekli ise)
 - 3-yag artıkları yag çözücü ile temizlenmeli
 - 4-korozyon önleyici ürün kullanılmalı
- commendation of drainage works
- 1-correct punching, drilling or milling
 - 2-duberring and removing dust and saw-dust (if necessary)
 - 3-degreasing with degreaser
 - 4-applying anti-corrosion product

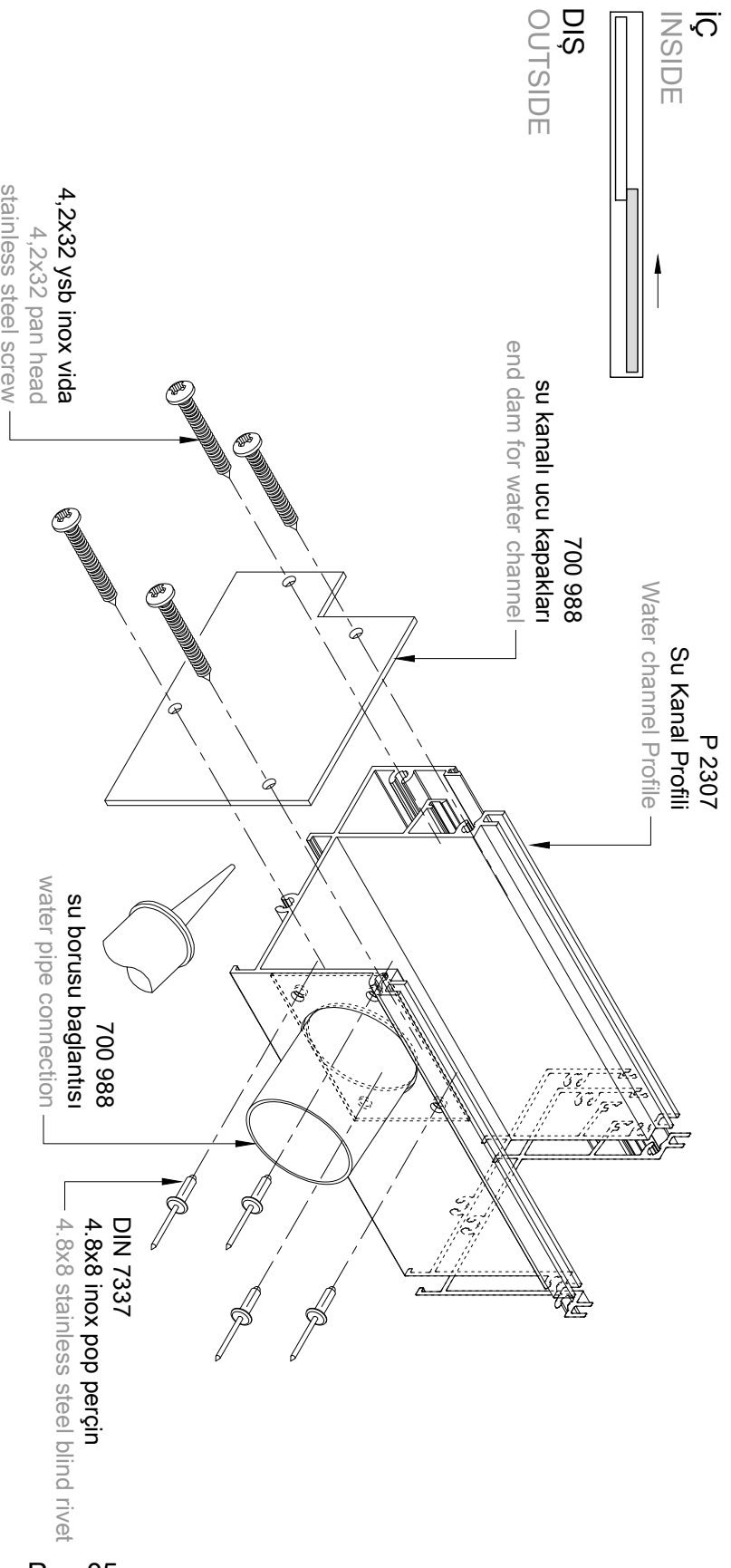


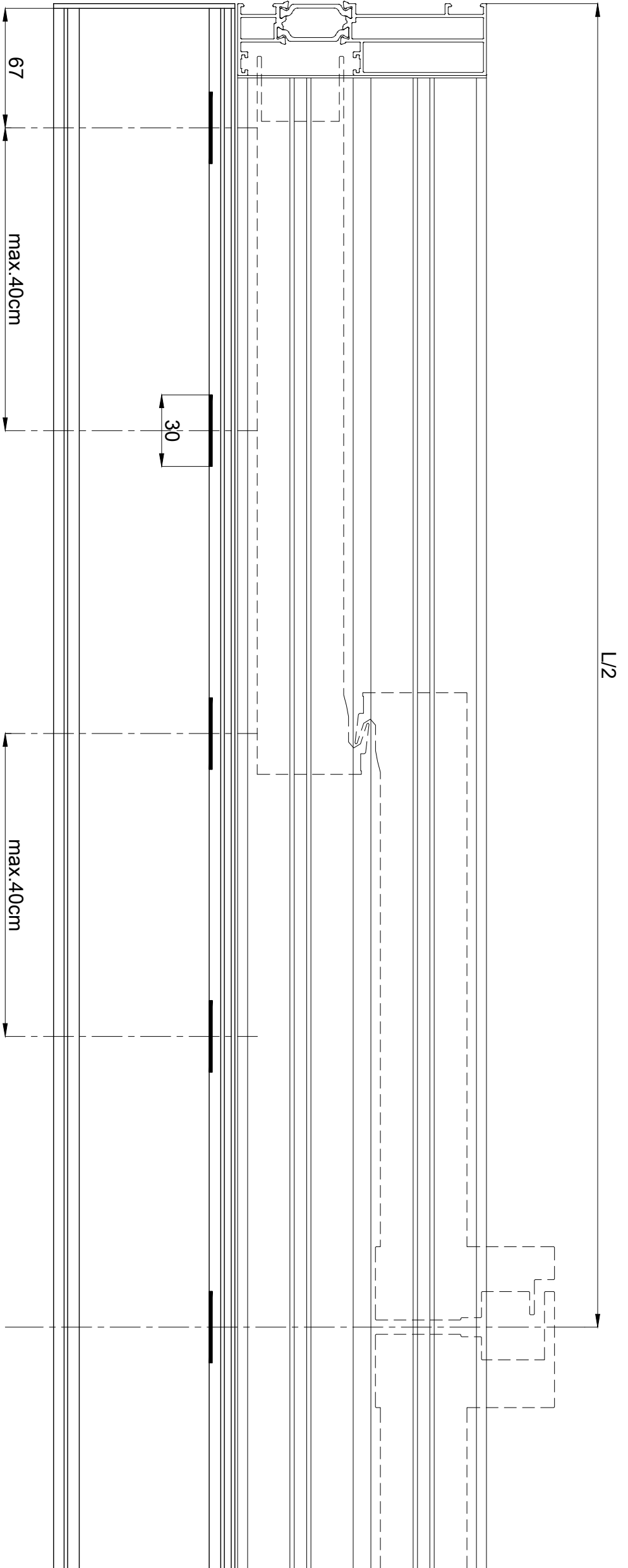
ÜST GÖRÜNÜŞ
TOP VIEW



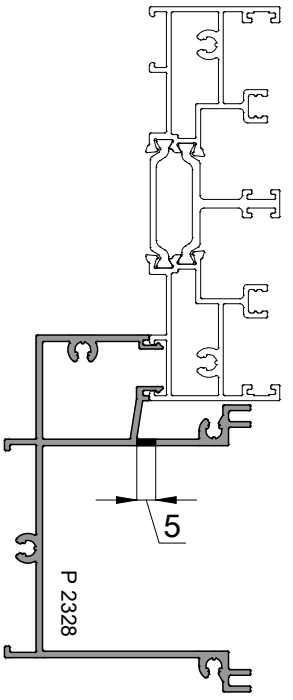
Tavsiye edilen tahliye işlemleri

- 1-belirlitlen delikler için uygun freze ile işlem yapılmalıdır
 - 2-çapaklar ve testere tozları temizlenmeli (eger gerekli ise)
 - 3-yag artıkları yag çözücü ile temizlenmeli
 - 4-korozyon önleyici ürün kullanılmalı
- commendation of drainage works
- 1-correct punching, drilling or milling
 - 2-duberring and removing dust and saw-dust (if necessary)
 - 3-degreasing with degreaser
 - 4-applying anti-corrosion product



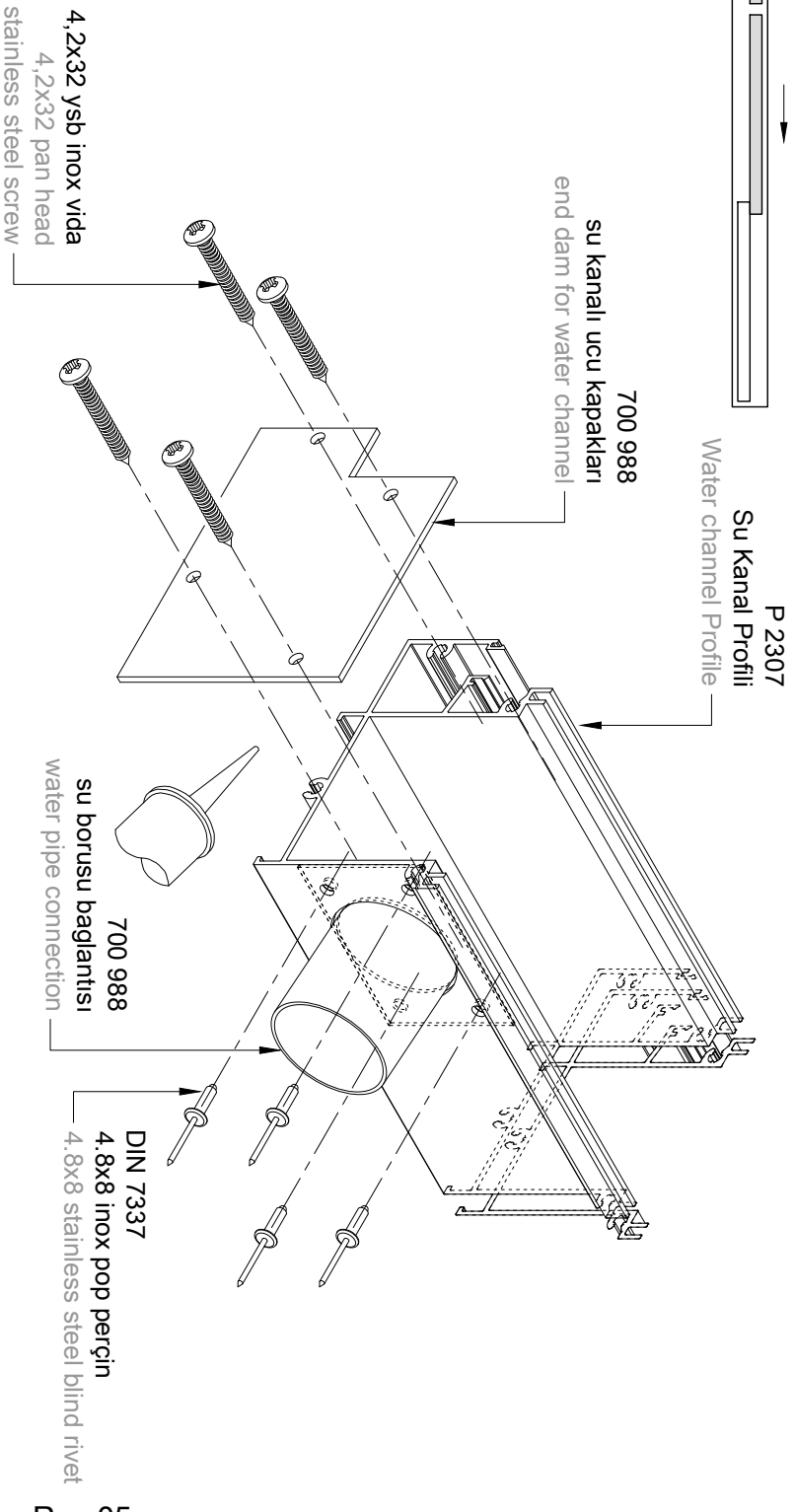


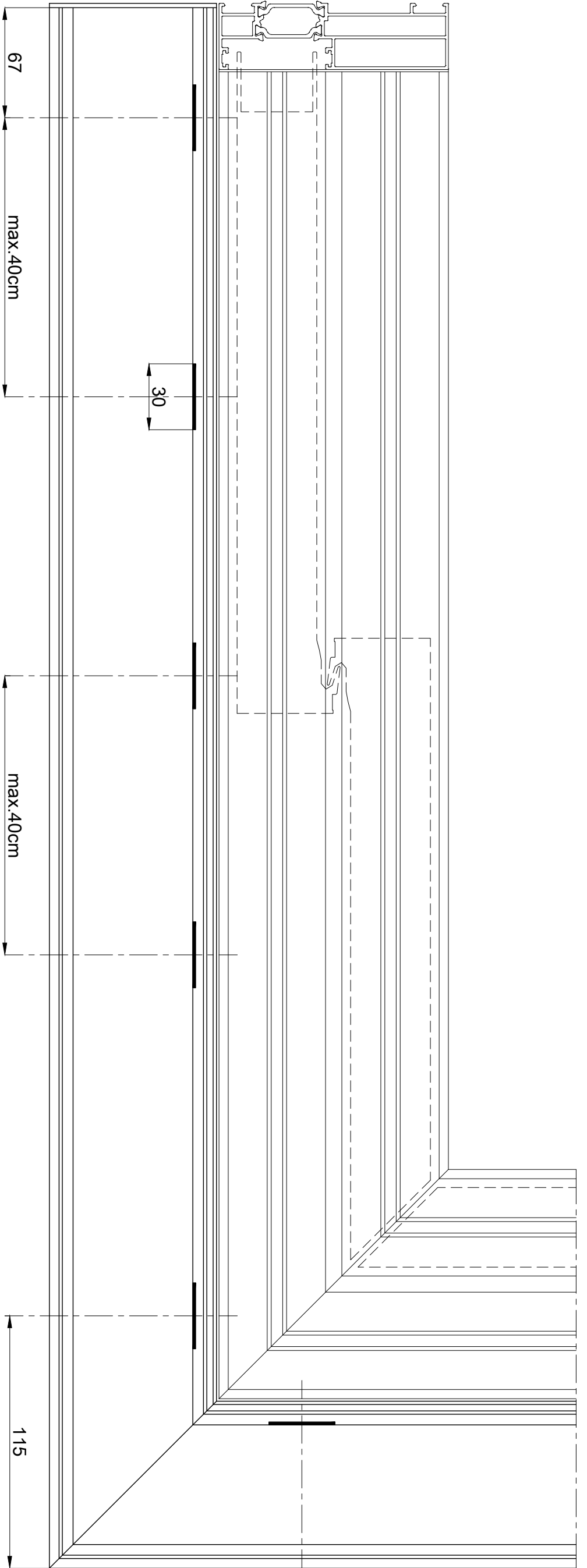
ÜST GÖRÜNÜŞ
TOP VIEW



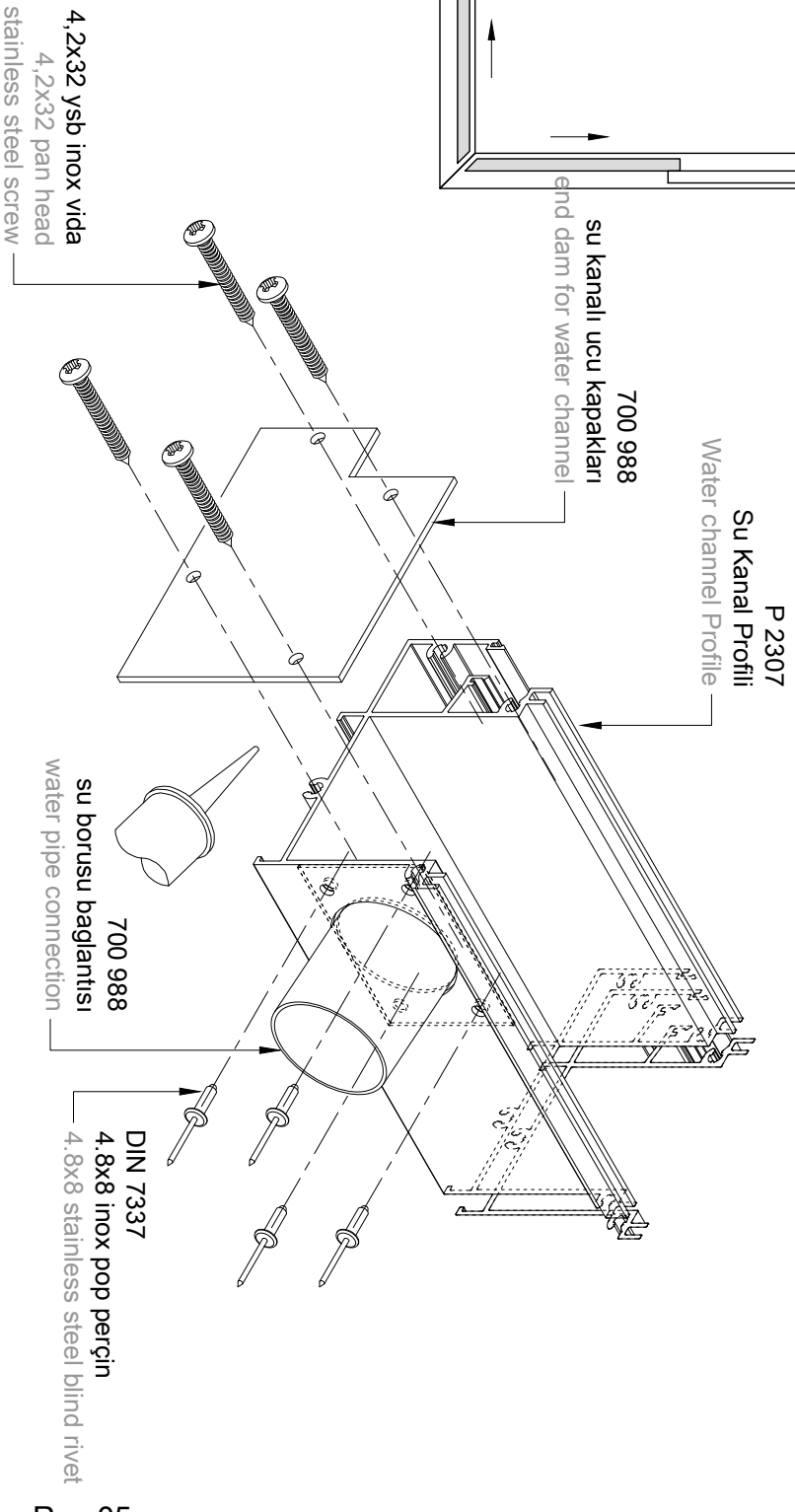
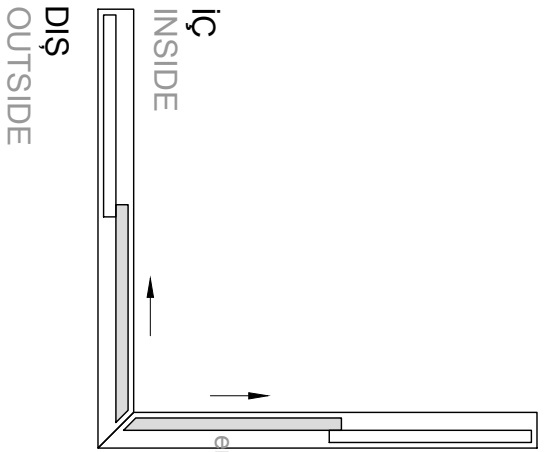
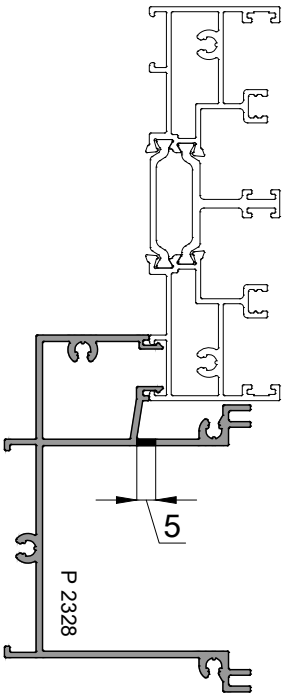
İÇ
INSIDE
DİŞ
OUTSIDE

- Tavsiye edilen tahliye işlemleri
- 1-belirlitlen delikler için uygun freze ile işlem yapılmalıdır
 - 2-çapaklar ve testere tozları temizlenmeli (eger gerekli ise)
 - 3-yag artıkları yag çözücü ile temizlenmeli
 - 4-korozyon önleyici ürün kullanılmalı
- commendation of drainage works
- 1-correct punching, drilling or milling
 - 2-deburring and removing dust and saw-dust (if necessary)
 - 3-degreasing with degreaser
 - 4-applying anti-corrosion product

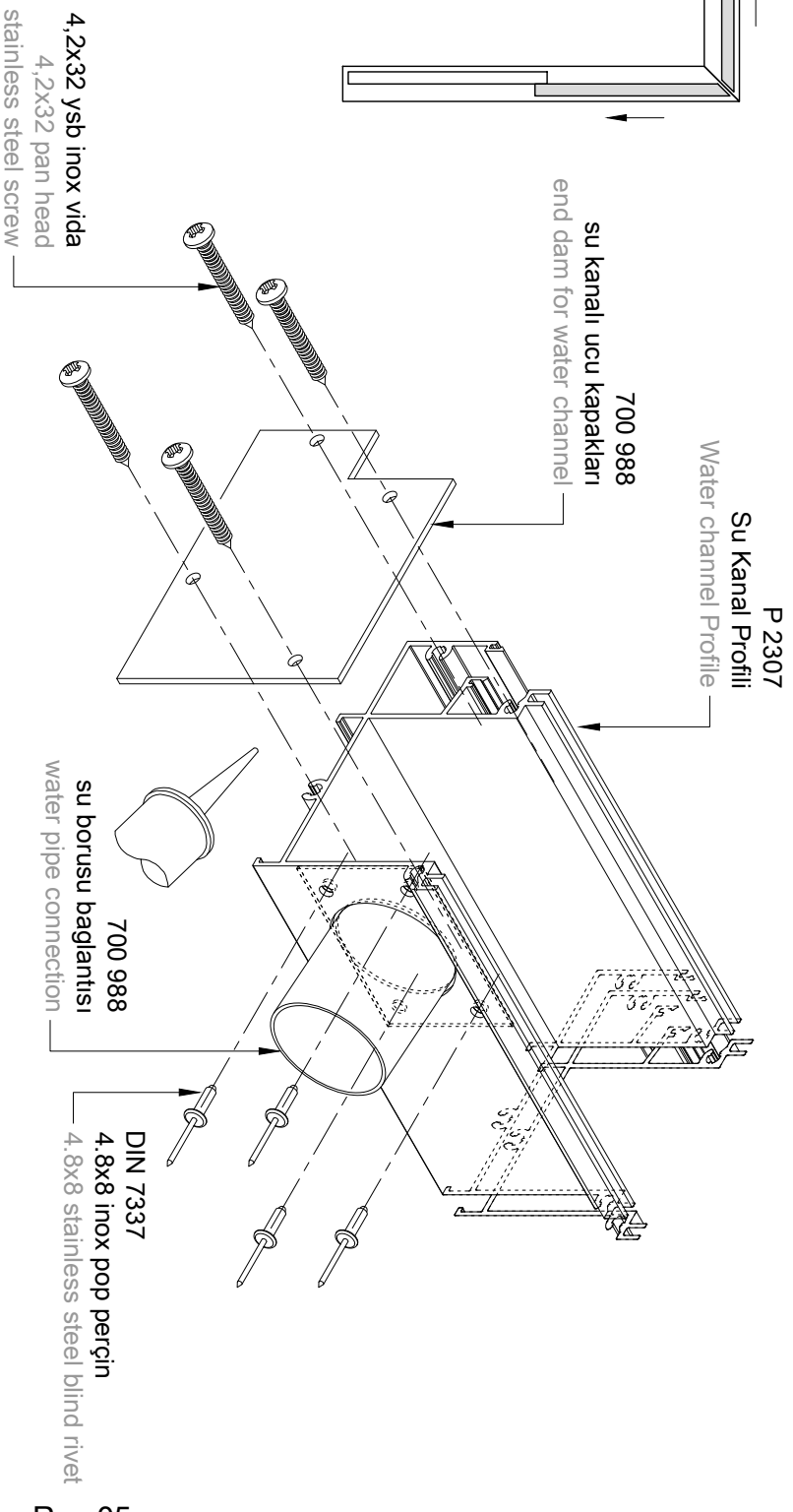
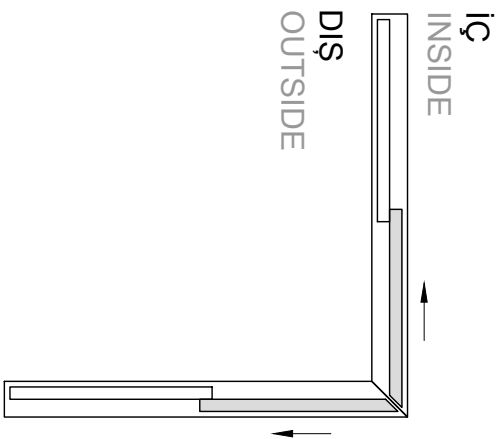
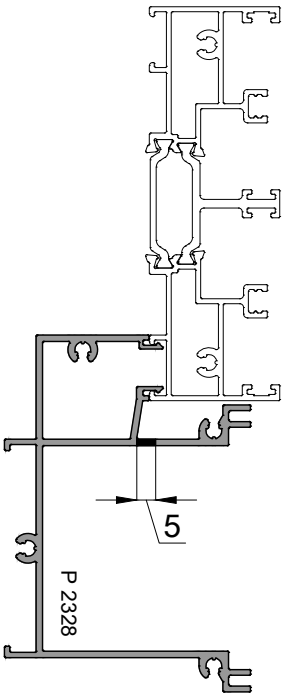
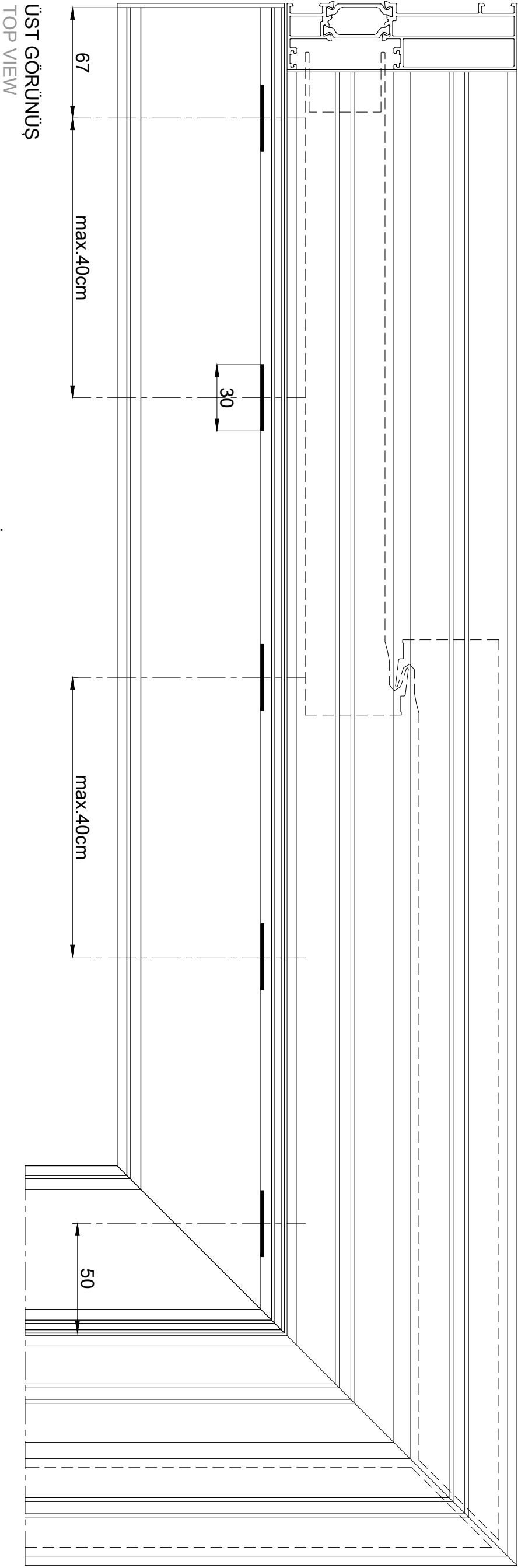




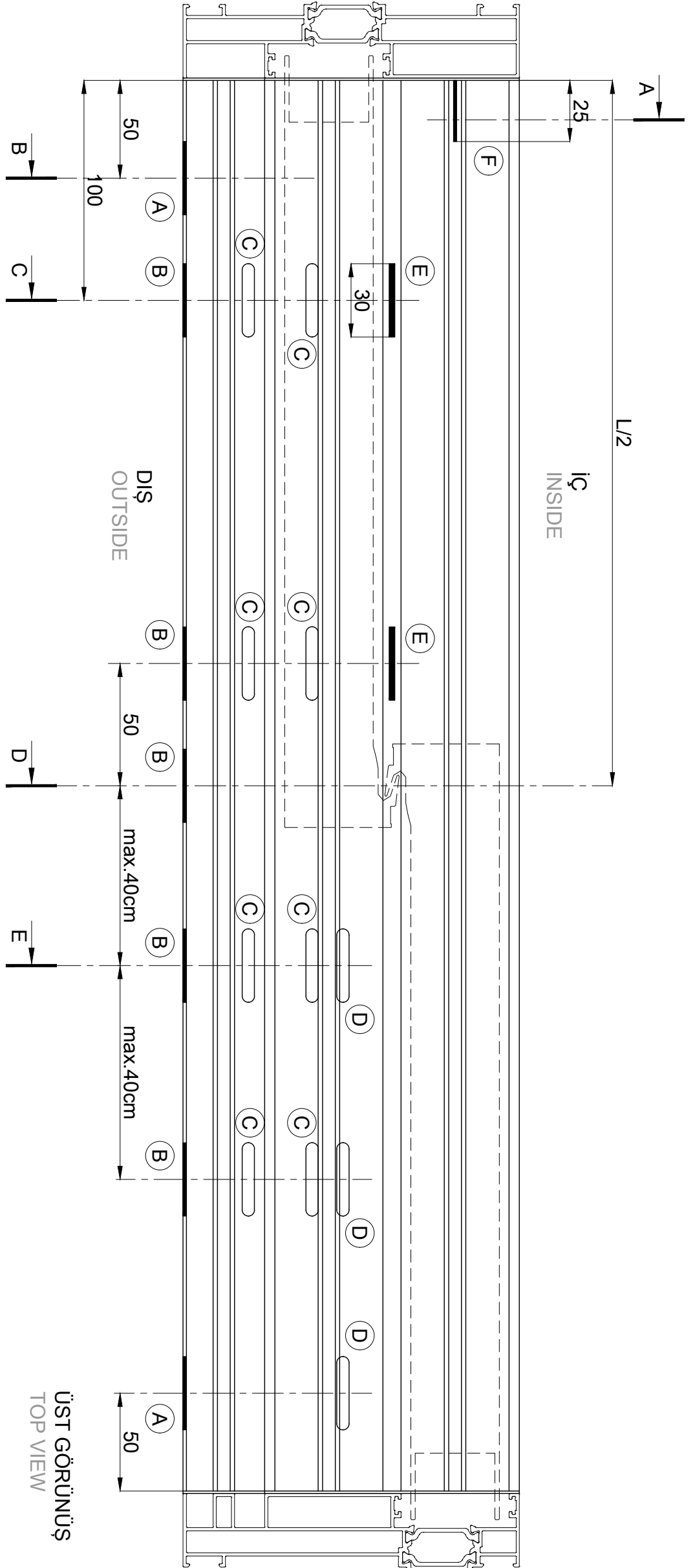
ÜST GÖRÜNÜŞ
TOP VIEW



- Tavsiye edilen tahliye işlemleri
- 1-belirlitlen delikler için uygun freze ile işlem yapılmalıdır
 - 2-çapaklar ve testere tozları temizlenmeli (eger gerekli ise)
 - 3-yag artıkları yag çözücü ile temizlenmeli
 - 4-korozyon önleyici ürün kullanılmalı
- commendation of drainage works
- 1-correct punching, drilling or milling
 - 2-deburring and removing dust and saw-dust (if necessary)
 - 3-degreasing with degreaser
 - 4-applying anti-corrosion product

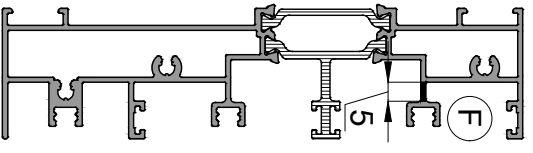


- Tavsiye edilen tahliye işlemleri**
- 1-belirlitlen delikler için uygun freze ile işlem yapılmalıdır
 - 2-çapaklar ve testere tozları temizlenmeli (eger gerekli ise)
 - 3-yag artıkları yag çözücü ile temizlenmeli
 - 4-korozyon önleyici ürün kullanılmalı
- commendation of drainage works
- 1-correct punching, drilling or milling
 - 2-deburring and removing dust and saw-dust (if necessary)
 - 3-degreasing with degreaser
 - 4-applying anti-corrosion product

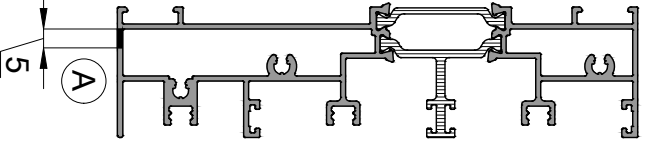


ÜST GÖRÜNÜŞ
TOP VIEW

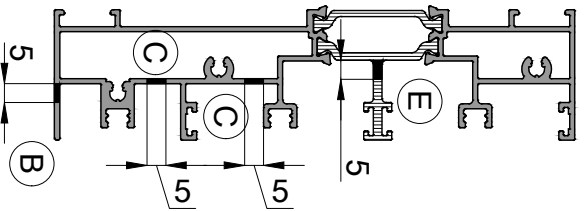
A KESİTİ
section A



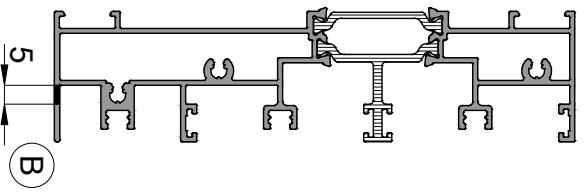
B KESİTİ
section B



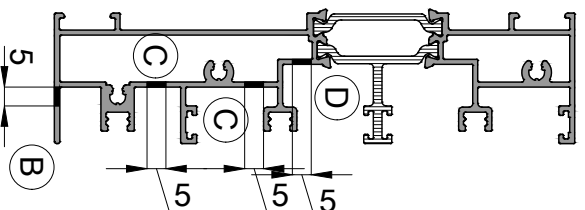
C KESİTİ
section C



D KESİTİ
section D



E KESİTİ
section E

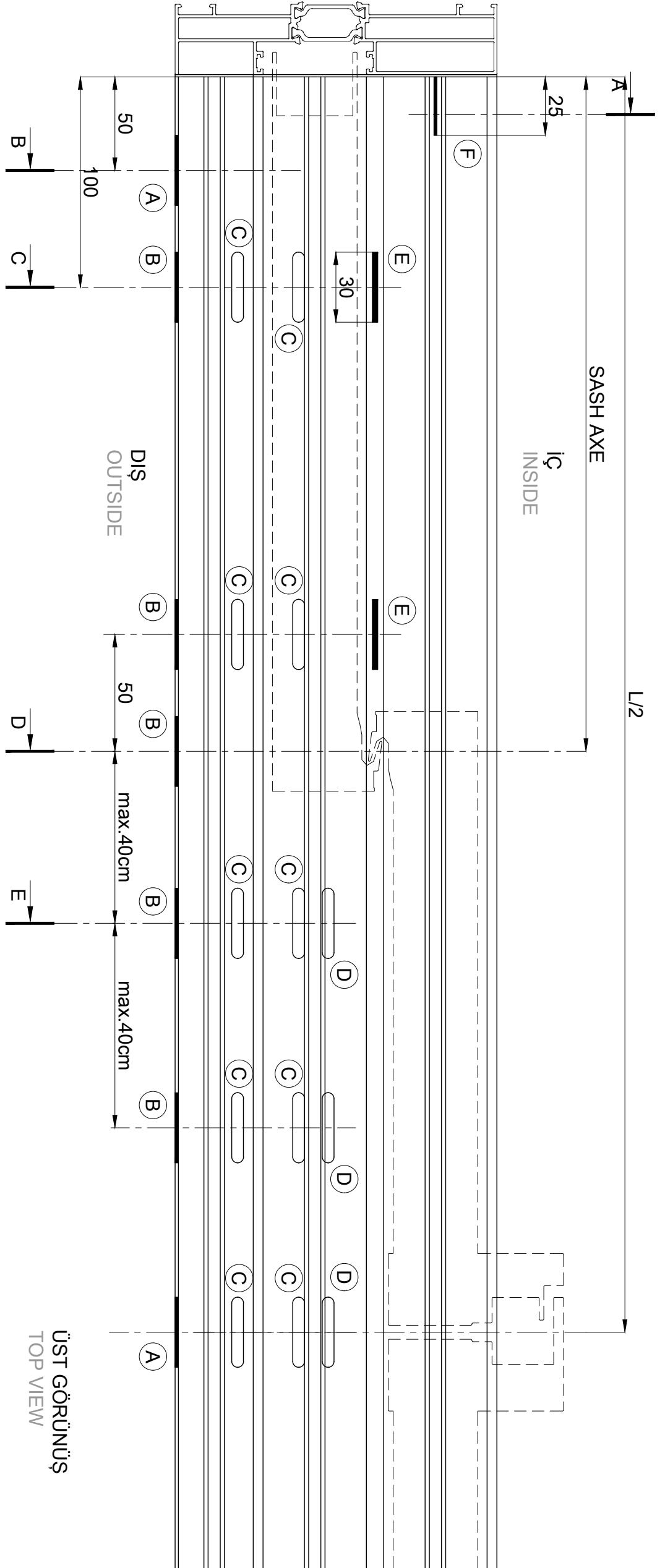


İÇ
INSIDE
DİŞ
OUTSIDE

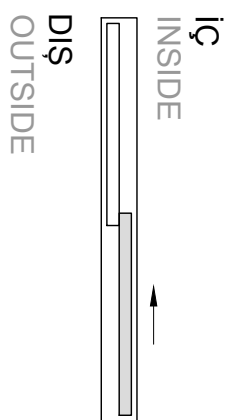


Tavsiye edilen tahliye işlemleri

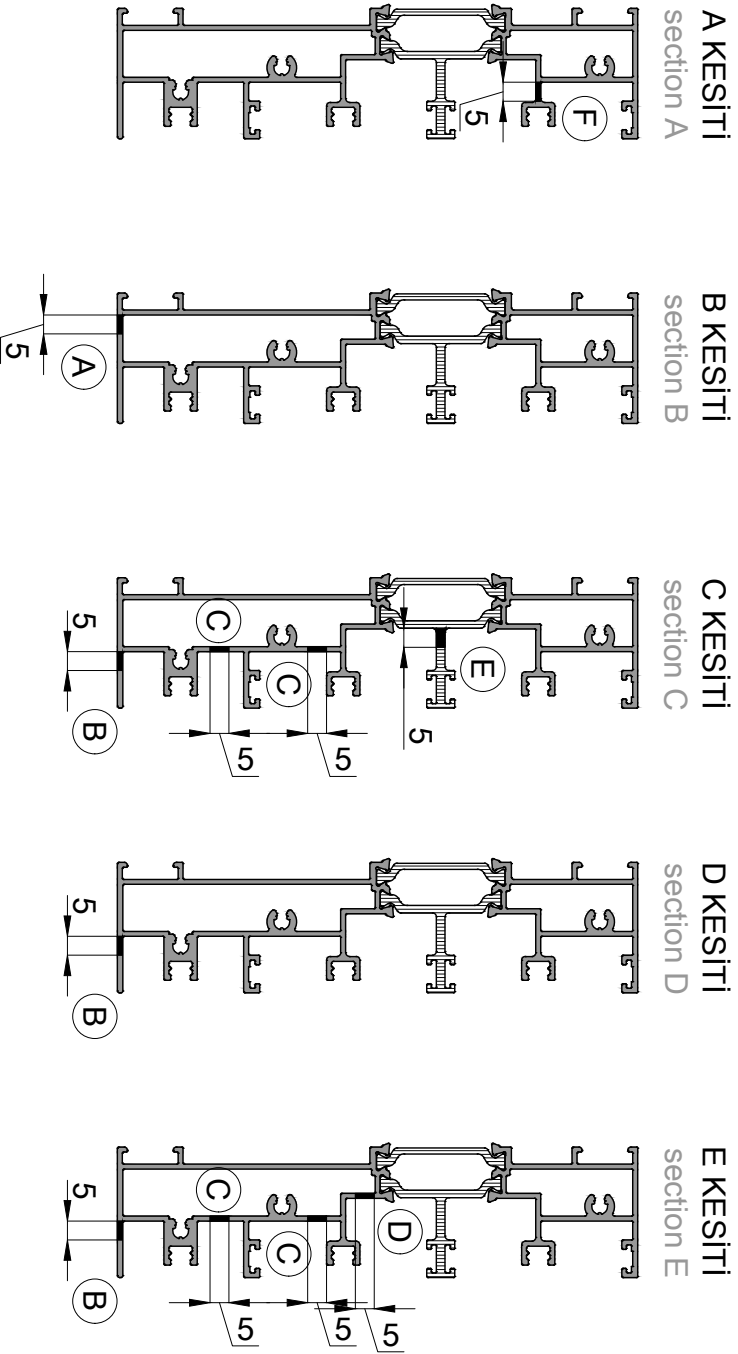
- 1-belirtilen delikler için uygun freze ile işlem yapılmalıdır
 - 2-çapaklar ve testere tozları temizlenmeli (eger gerekli ise)
 - 3-yag artıkları yağ çözücü ile temizlenmeli
 - 4-korozyon önleyici ürün kullanılmalı
- commendation of drainage works
1-correct punching,drilling or milling
2-duberring and removing dust and saw-dust (if necessary)
3-degreasing with degreaser
4-applying anti-corrosion product



ÜST GÖRÜNÜŞ
TOP VIEW



- Tavsiye edilen tahliye işlemleri
- 1-belirtilen delikler için uygun freze ile işlem yapılmalıdır
 - 2-çapaklar ve testere tozları temizlenmeli (eger gerekli ise)
 - 3-yag artıkları yağ çözücü ile temizlenmeli
 - 4-korozyon önleyici ürün kullanılmalı
- commendation of drainage works
- 1-correct punching, drilling or milling
 - 2-duberring and removing dust and saw-dust (if necessary)
 - 3-degreasing with degreaser
 - 4-applying anti-corrosion product

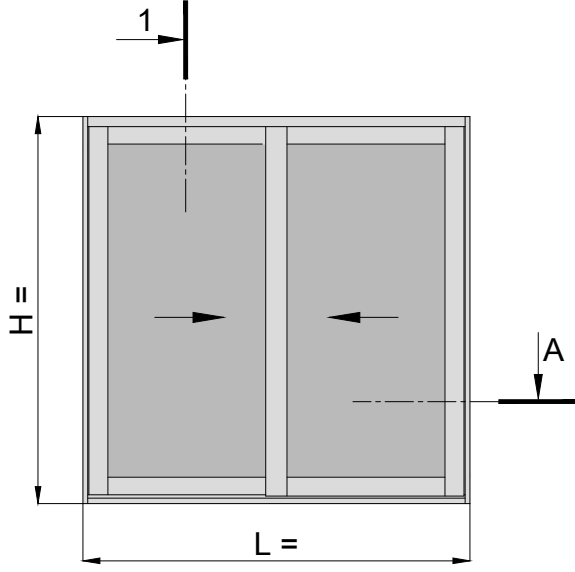


VISIONslide
SÜRME KAPI ve PENCERE SİSTEMİ
SLIDING DOOR and WINDOW SYSTEM

KESİM LİSTELERİ
CUTTING FORMULAS

CAM SİPARİŞİ

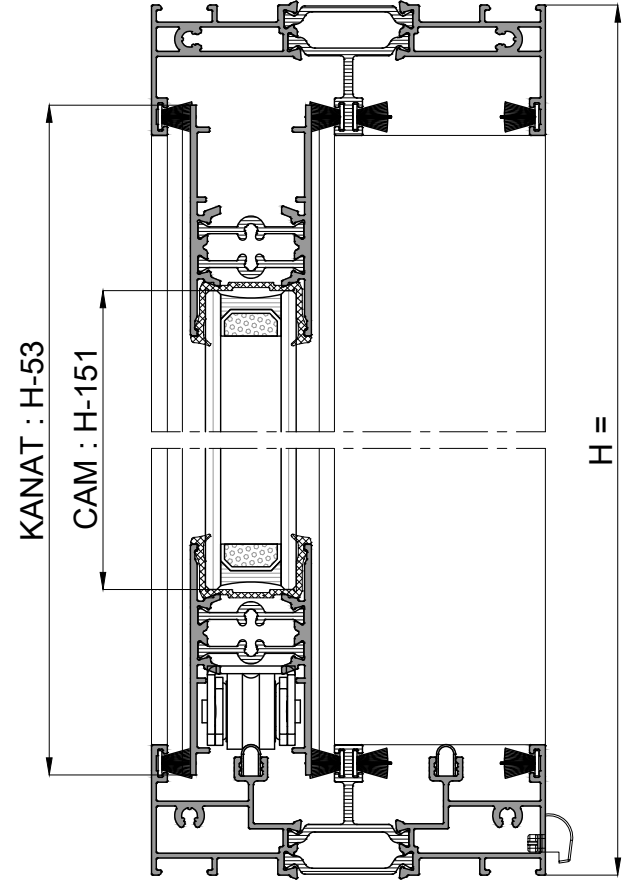
MİKTAR	FORMÜLASYON
2 ADET kanat camı	L/2-73 X H-151



DIŞ GÖRÜNÜŞ

PROFİL KESİM LİSTESİ

PRF KODU	MİKTAR	PROFİL TANIMI	KESİM ŞEKLİ	KESİM ÖLÇÜSÜ
P 2306	2ad	DÜŞEY KASA PROFİLİ		H
P 2302	1ad	ÜST YATAY KASA PROFİLİ		L - 62
P 2303	1ad	ALT YATAY KASA PROFİLİ		L - 62
P 2309	4ad	YATAY KANAT PROFİLİ		L / 2 - 64
P 2307	2ad	DÜŞEY KANAT PROFİLİ		H - 53
P 2310	2ad	KENET PROFİLİ		H - 53
600 468	2ad	PVC KENET PROFİLİ		H - 53



1 KESİTİ

AKSESUAR LİSTESİ

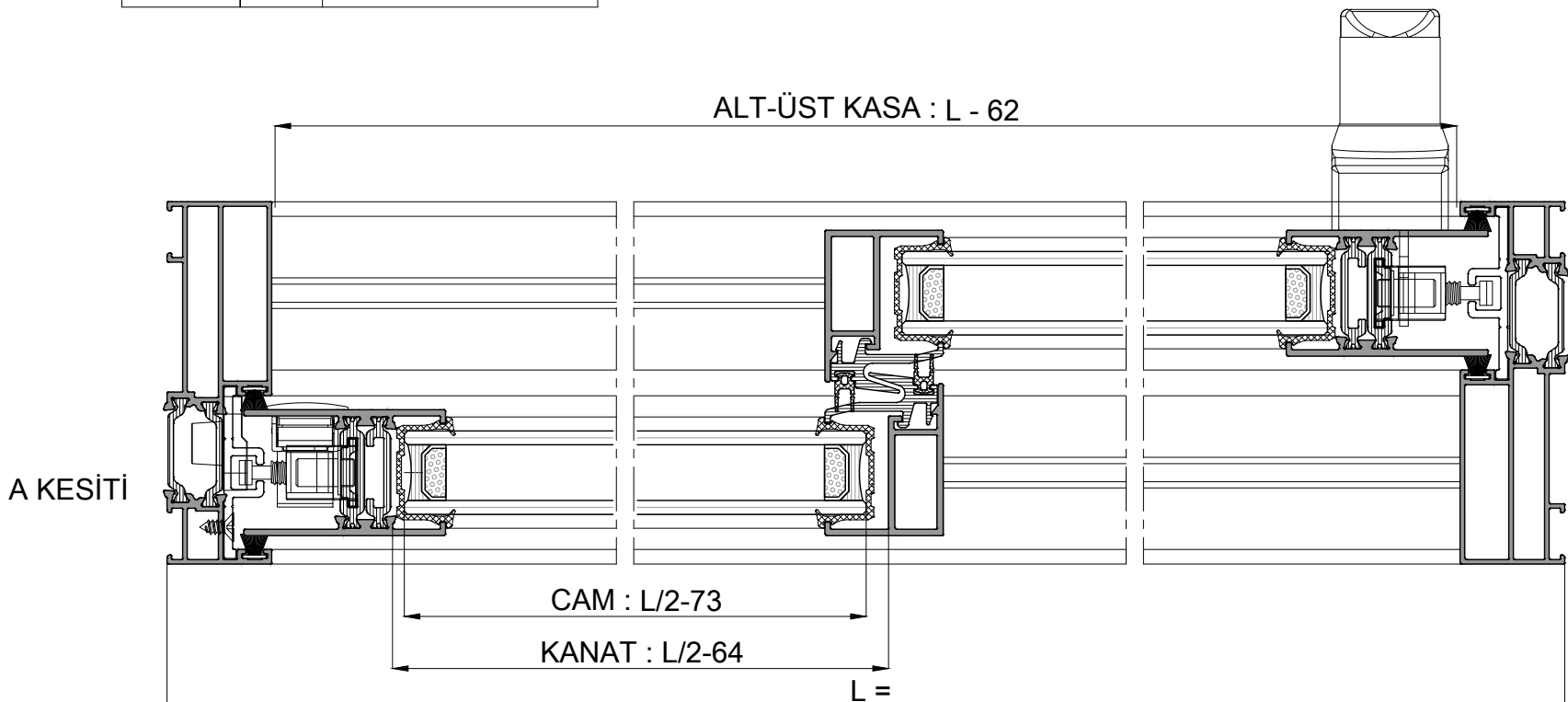
AKSESUAR	MİKTAR	MALZEME TANIMI
700 969	2ad	ÜST YALITIM BANTI
700 972	2ad	ALT YALITIM BANTI
700 975	8ad	KİLİT KARŞILIGI
700 982	2tk	ÜST KENET KAPAGI
700 978	2tk	KANAT MONTAJ PARÇASI
700 451	3ad	SU TAHLİYE KAPAGI
700 741	4ad	STOPER
700 869	1ad	EL İLE KUMANDALI HAVUZ KOL
700 839	1ad	EKSENEL KOL
600 429	ölçü	POLYAMİD TİJ
700 867	8ad	KOL ve TİJ BAĞLANTI PİMİ
700 872	8ad	TİJ KİLİTLEME AKSESUARI
700 991	4tk	KANAT SALLANTI ENGELLEYİCİ
700 973	ölçü	ÇELİK RAY
700 966	4ad	RULMAN
700 992	1tk	SIZDIRMAZLIK

AKSESUAR LİSTESİ

AKSESUAR	MİKTAR	MALZEME TANIMI
700 995	2ad	KASA BİRLEŞTİRME TAKOZU
700 997	2ad	KASA BİRLEŞTİRME TAKOZU

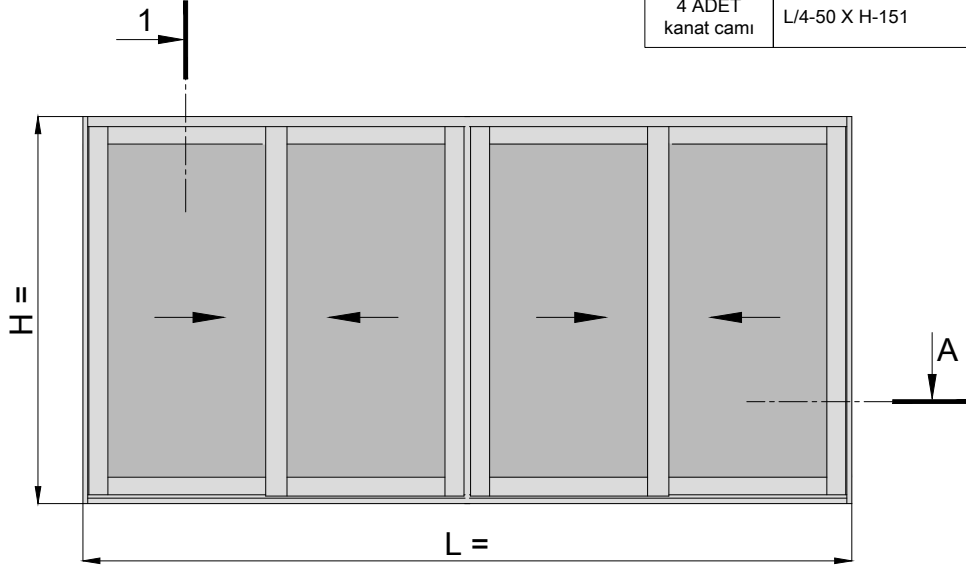
CONTA LİSTESİ

CONTA KODU	MİKTAR	MALZEME TANIMI
800 595	$\frac{2L}{4H}$	U CAM CONTASI
800 259	4H	DÜŞEY FIRÇA FİTİL
800 596	2H	KENET CONTASI
800 598	8L	YATAY FIRÇA FİTİL



CAM SİPARİŞİ

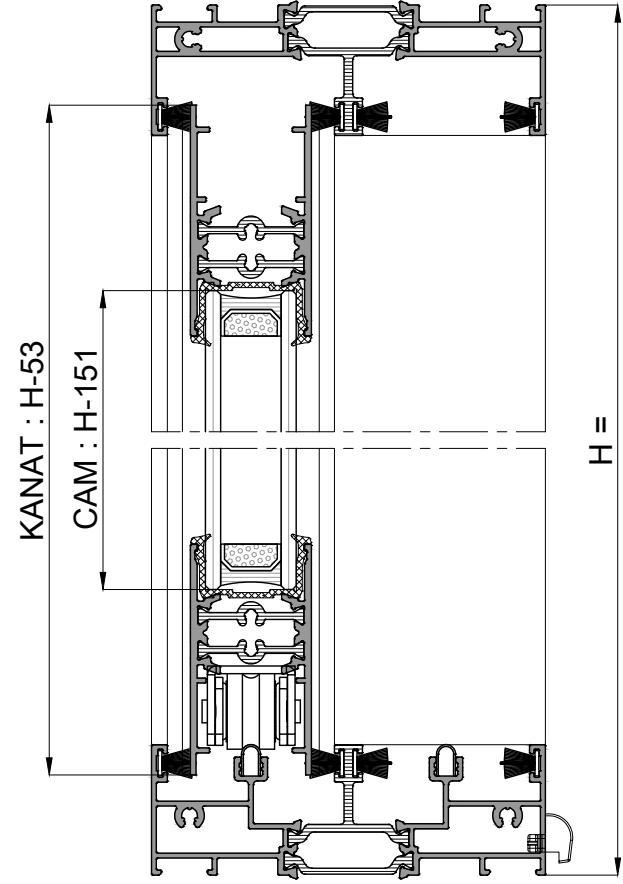
MİKTAR	FORMÜLASYON
4 ADET kanat camı	L/4-50 X H-151



DIŞ GÖRÜNÜŞ

PROFİL KESİM LİSTESİ

PRF KODU	MİKTAR	PROFİL TANIMI	KESİM ŞEKLİ	KESİM ÖLÇÜSÜ
P 2306	2ad	DÜŞEY KASA PROFİLİ		H
P 2302	1ad	ÜST YATAY KASA PROFİLİ		L - 62
P 2303	1ad	ALT YATAY KASA PROFİLİ		L - 62
P 2309	8ad	YATAY KANAT PROFİLİ		L / 4 - 41
P 2307	2ad	DÜŞEY KANAT PROFİLİ		H - 53
P 2310	4ad	KENET PROFİLİ		H - 53
600 468	4ad	PVC KENET PROFİLİ		H - 53
P 2315	1ad	DÜŞEY KANAT PROFİLİ		H - 53
P 2314	1ad	DÜŞEY KANAT PROFİLİ		H - 53



1 KESİTİ

AKSESUAR LİSTESİ

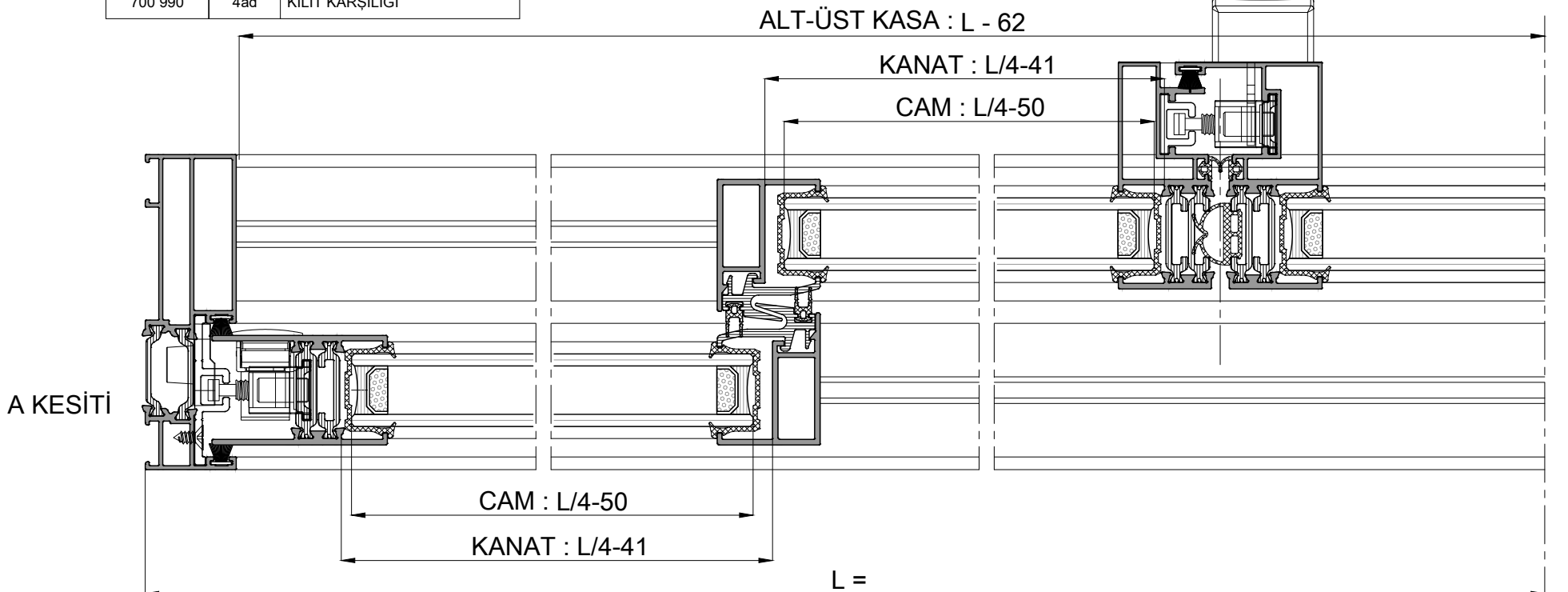
AKSESUAR	MİKTAR	MALZEME TANIMI
700 969	2ad	ÜST YALITIM BANTI
700 972	2ad	ALT YALITIM BANTI
700 975	8ad	KİLİT KARŞILIGI
700 982	4tk	ÜST KENET KAPAGI
700 978	4tk	KANAT MONTAJ PARÇASI
700 451	6ad	SU TAHLİYE KAPAGI
700 741	4ad	STOPER
700 869	2ad	EL İLE KUMANDALI HAVUZ KOL
700 839	1ad	EKSENEL KOL
600 429	ölçü	POLYAMİD TİJ
700 867	12ad	KOL ve TİJ BAĞLANTI PİMİ
700 872	12ad	TİJ KİLİTLEME AKSESUARI
700 991	8tk	KANAT SALLANTI ENGELLEYİCİ
700 973	ölçü	ÇELİK RAY
700 966	8ad	RULMAN
700 992	2tk	SIZDIRMAZLIK
700 990	4ad	KİLİT KARŞILIGI

AKSESUAR LİSTESİ

AKSESUAR	MİKTAR	MALZEME TANIMI
700 995	2ad	KASA BİRLEŞTİRME TAKOZU
700 997	2ad	KASA BİRLEŞTİRME TAKOZU

CONTA LİSTESİ

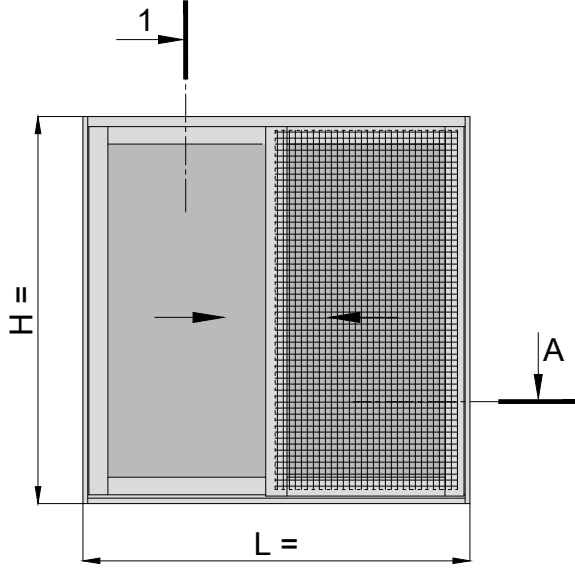
CONTA KODU	MİKTAR	MALZEME TANIMI
800 595	$\frac{2L}{8H}$	U CAM CONTASI
800 259	5H	DÜŞEY FIRÇA FİTİL
800 596	4H	KENET CONTASI
800 598	8L	YATAY FIRÇA FİTİL
800 523	2H	KANAT BİNİ CONTASI
800 597	H	KANAT BİNİ CONTASI



A KESİTİ

CAM SİPARİŞİ

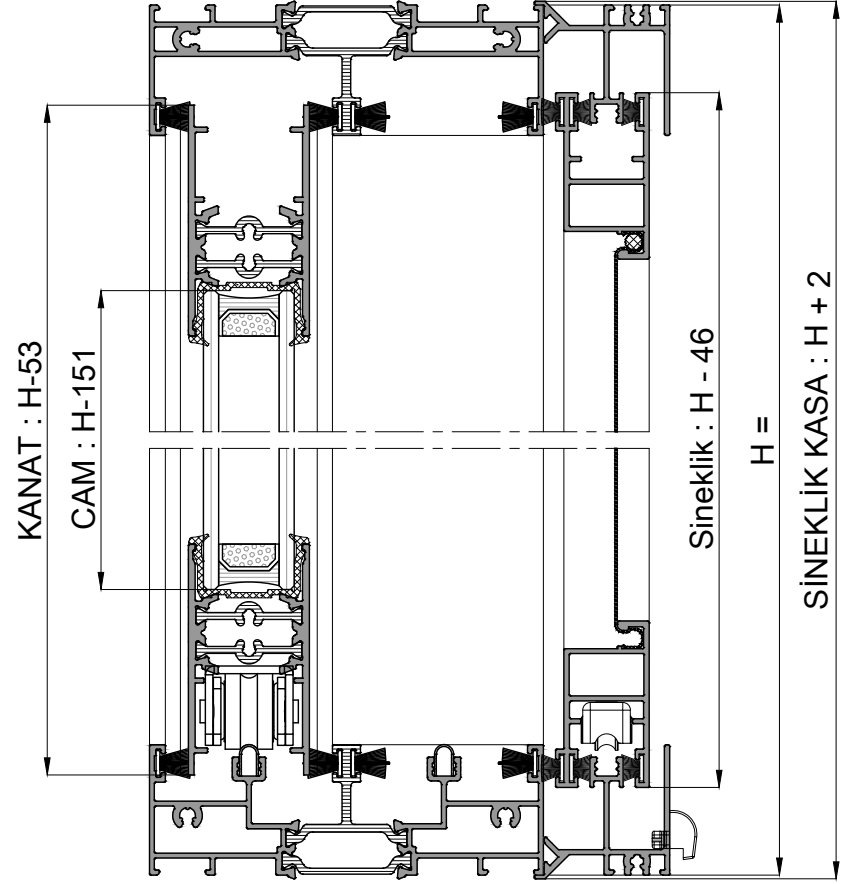
MİKTAR	FORMÜLASYON
2 ADET kanat camı	L/2-73 X H-151



DIŞ GÖRÜNÜŞ

PROFİL KESİM LİSTESİ

PRF KODU	MİKTAR	PROFİL TANIMI	KESİM ŞEKLİ	KESİM ÖLÇÜSÜ
P 2306	2ad	DÜŞEY KASA PROFİLİ		H
P 2302	1ad	ÜST YATAY KASA PROFİLİ		L - 62
P 2303	1ad	ALT YATAY KASA PROFİLİ		L - 62
P 2309	4ad	YATAY KANAT PROFİLİ		L / 2 - 64
P 2307	2ad	DÜŞEY KANAT PROFİLİ		H - 53
P 2310	1ad	KENET PROFİLİ		H - 53
P 2311	1ad	KENET PROFİLİ		H - 53
600 468	2ad	PVC KENET PROFİLİ		H - 53
P 2320	2ad	YATAY SİNEKLİK KASA		L + 2
P 2320	2ad	DÜŞEY SİNEKLİK KASA		H + 2



1 KESİTİ

PROFİL KESİM LİSTESİ

PRF KODU	MİKTAR	PROFİL TANIMI	KESİM ŞEKLİ	KESİM ÖLÇÜSÜ
P 2318	2ad	DÜŞEY SİNEKLİK KANAT		H - 46
P 2318	2ad	YATAY SİNEKLİK KANAT		L / 2 - 6

AKSESUAR LİSTESİ

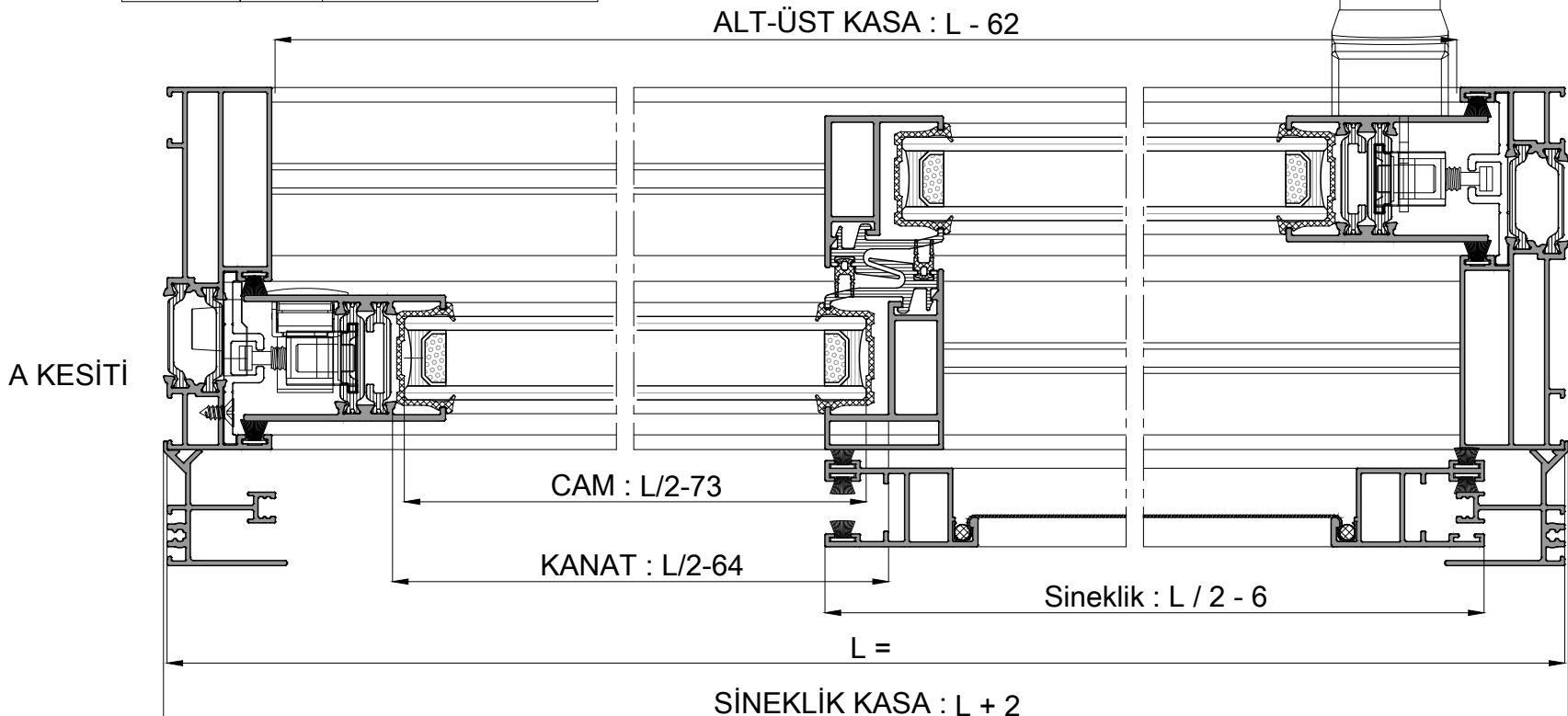
AKSESUAR	MİKTAR	MALZEME TANIMI
700 969	2ad	ÜST YALITIM BANTI
700 972	2ad	ALT YALITIM BANTI
700 975	8ad	KİLİT KARŞILIGI
700 982	2tk	ÜST KENET KAPAGI
700 978	2tk	KANAT MONTAJ PARÇASI
700 451	3ad	SU TAHLİYE KAPAGI
700 741	4ad	STOPER
700 869	1ad	EL İLE KUMANDALI HAVUZ KOL
700 839	1ad	EKSENEL KOL
600 429	ölçü	POLYAMİD TİJ
700 867	8ad	KOL ve TİJ BAĞLANTI PİMİ
700 872	8ad	TİJ KİLİTLEME AKSESUARI
700 991	4tk	KANAT SALLANTI ENGELLEYİCİ
700 973	ölçü	ÇELİK RAY
700 966	4ad	RULMAN
700 992	1tk	SIZDIRMAZLIK

AKSESUAR LİSTESİ

AKSESUAR	MİKTAR	MALZEME TANIMI
700 974	4ad	BUTONLU KÖŞE TAKOZU
700 968	2ad	SİNEKLİK RULMANI
700 995	2ad	KASA BİRLEŞTİRME TAKOZU
700 997	2ad	KASA BİRLEŞTİRME TAKOZU

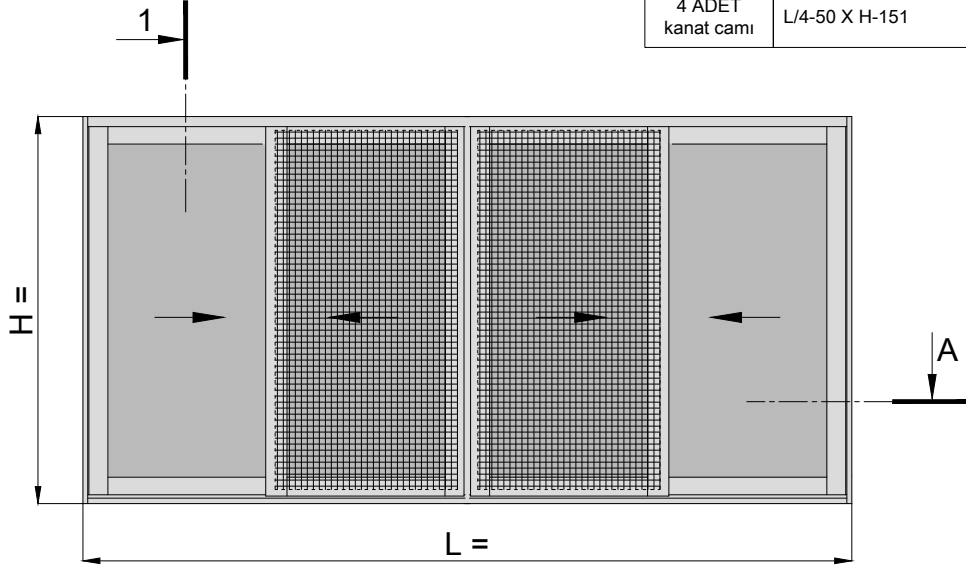
CONTA LİSTESİ

CONTA KODU	MİKTAR	MALZEME TANIMI
800 595	2L 4H	U CAM CONTASI
800 259	4H	DÜŞEY FIRÇA FİTİL
800 596	2H	KENET CONTASI
800 598	8L	YATAY FIRÇA FİTİL
800 310	6L 6H	SİNEKLİK FIRÇA FİTİL
800 312	2L 2H	SİNEK TELİ CONTASI



CAM SİPARİŞİ

MİKTAR	FORMÜLASYON
4 ADET kanat camı	L/4-50 X H-151



DIŞ GÖRÜNÜŞ

PROFİL KESİM LİSTESİ

PRF KODU	MİKTAR	PROFİL TANIMI	KESİM ŞEKLİ	KESİM ÖLÇÜSÜ
P 2306	2ad	DÜŞEY KASA PROFİLİ		H
P 2302	1ad	ÜST YATAY KASA PROFİLİ		L - 62
P 2303	1ad	ALT YATAY KASA PROFİLİ		L - 62
P 2309	8ad	YATAY KANAT PROFİLİ		L / 4 - 41
P 2307	2ad	DÜŞEY KANAT PROFİLİ		H - 53
P 2310	2ad	KENET PROFİLİ		H - 53
P 2311	2ad	KENET PROFİLİ		H - 53
600 468	4ad	PVC KENET PROFİLİ		H - 53
P 2315	1ad	DÜŞEY KANAT PROFİLİ		H - 53
P 2314	1ad	DÜŞEY KANAT PROFİLİ		H - 53

AKSESUAR LİSTESİ

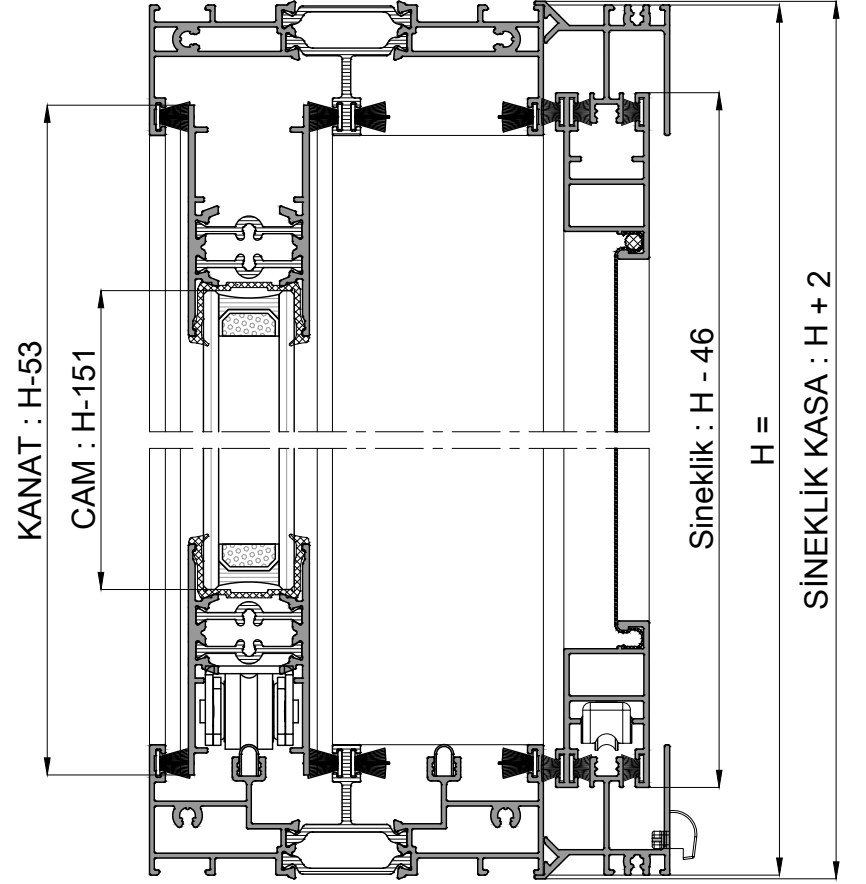
AKSESUAR	MİKTAR	MALZEME TANIMI
700 969	2ad	ÜST YALITIM BANTI
700 972	2ad	ALT YALITIM BANTI
700 975	8ad	KİLİT KARŞILIGI
700 982	4tk	ÜST KENET KAPAGI
700 978	4tk	KANAT MONTAJ PARÇASI
700 451	6ad	SU TAHLİYE KAPAGI
700 741	4ad	STOPER
700 869	2ad	EL İLE KUMANDALI HAVUZ KOL
700 839	1ad	EKSENEL KOL
600 429	ölçü	POLYAMİD TİJ
700 867	12ad	KOL ve TİJ BAĞLANTI PİMİ
700 872	12ad	TİJ KİLİTLEME AKSESUARI
700 991	8tk	KANAT SALLANTI ENGELLEYİCİ
700 973	ölçü	ÇELİK RAY
700 966	8ad	RULMAN
700 992	2tk	SIZDIRMAZLIK
700 990	4ad	KİLİT KARŞILIGI

AKSESUAR LİSTESİ

AKSESUAR	MİKTAR	MALZEME TANIMI
700 974	8ad	BUTONLU KÖŞE TAKOZU
700 968	4ad	SİNEKLİK RULMANI
700 995	2ad	KASA BİRLEŞTİRME TAKOZU
700 997	2ad	KASA BİRLEŞTİRME TAKOZU

CONTA LİSTESİ

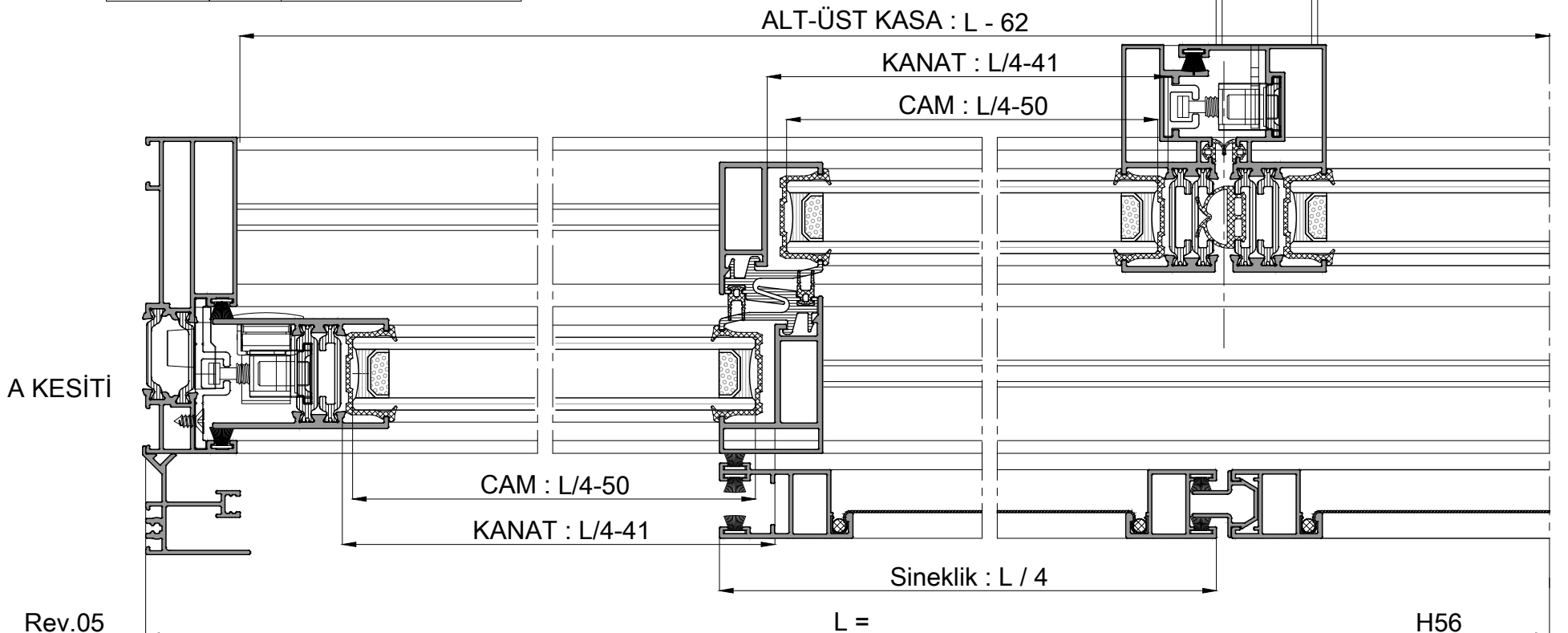
CONTA KODU	MİKTAR	MALZEME TANIMI
800 595	2L 8H	U CAM CONTASI
800 259	5H	DÜŞEY FIRÇA FİTİL
800 596	4H	KENET CONTASI
800 598	8L	YATAY FIRÇA FİTİL
800 523	2H	KANAT BİNİ CONTASI
800 597	H	KANAT BİNİ CONTASI
800 310	6L 6H	SİNEKLİK FIRÇA FİTİL
800 312	2L 2H	SİNEK TELİ CONTASI



1 KESİTİ

PROFİL KESİM LİSTESİ

PRF KODU	MİKTAR	PROFİL TANIMI	KESİM ŞEKLİ	KESİM ÖLÇÜSÜ
P 2318	2ad	DÜŞEY SİNEKLİK KANAT		H - 46
P 2319	2ad	DÜŞEY SİNEKLİK KANAT		H - 74
P 2318	4ad	YATAY SİNEKLİK KANAT		L / 4 + 14
P 2320	2ad	YATAY SİNEKLİK KASA		L + 2
P 2320	2ad	DÜŞEY SİNEKLİK KASA		H + 2
P 2321	1ad	DÜŞEY SİNEKLİK ADAPTÖR		H - 46



A KESİTİ

Rev.05