

NOVA L&S

BASİT SÜRME KAPI ve PENCERE SİSTEMİ

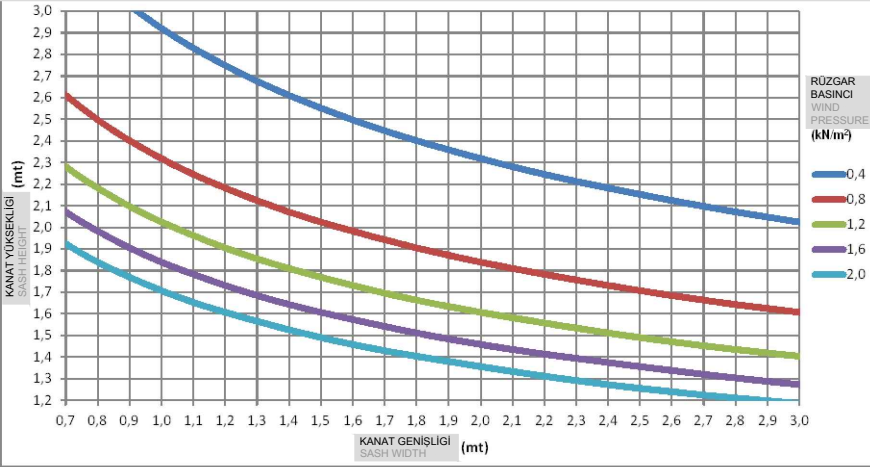
SIMPLE SLIDE DOOR and WINDOW SYSTEM

A	STATİK DİAGRAM ve PERFORMANS STATICAL DIAGRAM and PERFORMANCE	A-01 / A-13
B	ALUMİNYUM PROFİLLER ALUMINIUM PROFILES	B-01 / B-07
C	CAM MONTAJ TALİMATI GLAZING ASSEMBLY	C-01 / C-05
D	CONTALAR GASKETS	D-01 / D-03
E	AKSESUARLAR ACCESSORIES	E-01 / E-06
F	PLASTİK PROFİLLER PLASTIC PROFILES	F-01
G	UYGULANABİLİR AÇILIM TİPLERİ APPLICABLE OPENING TIPOLOGIES	G-01 / G-08
H	TAM ÖLÇEKLİ PROFİLLER FULL SCALE PROFILES.....	H-01 / H-17
J	PRENSİP SİSTEM DETAYLARI PRINCIPAL SECTIONS	J-01 / J-61
K	ÜRETİM TALİMATLARI MANUFACTURING INSTRUCTIONS.....	K-01 / K-83
L	KESİM LİSTELERİ CUTTING LISTS.....	L-01 / L-34

NOVA L&S
KALDIR-SÜR KAPI ve PENCERE SİSTEMİ
LIFT- SLIDE DOOR and WINDOW SYSTEM

STATİK DİAGRAM ve PERFORMANS
STATICAL DIAGRAM and PERFORMANCE

RÜZGAR BASINCI ALTINDA KANAT BOYUTLANDIRMA SASH SIZE SELECTION UNDER WIND PRESSURE



KANAT STATİK DİAGRAM
STATICAL DIAGRAM for SASH

KANAT AĞIRLIĞI : 200kg
SASH WEIGHT : 200kg

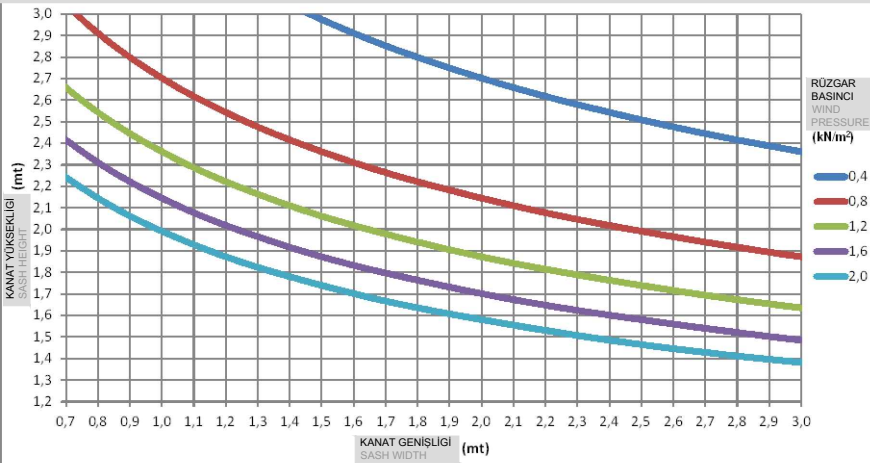
SEHİM LİMİTİ L/200 yada 15mm dir.
FARKLI RENKLİ EGRİSEL ÇİZGİLER, FARKLI RÜZGAR BASINCLARI ALTINDA, UYGULANABİLİR MAKSİMUM KANAT BOYUTLARINI GÖSTERİR.
ÜSTTEKİ TABLOYA GÖRE SEÇİLEN KANAT BOYUTU, CAM TEDARİKÇİSİNE BİLDİRİLEREK, İZİN VERİLEN BOYUT ve SEHİMİN, SEÇİLEN CAMA UYGUN OLUP OLMADIĞI TEYİD EDİLMELİ ve ONAY ALINMALIDIR.
DİKKAT:

Bu statik hesap şeması ön yapısal hesaplamalar ve profil seçimi için tasarlanmıştır.
Bu şema nihai yapısal hesaplama için bir alternatif değildir, Statik Rapor olarak kullanılamaz
Statik Hesaplar Mutlaka Uygulamacı Tarafından Yapıtırılmalıdır.

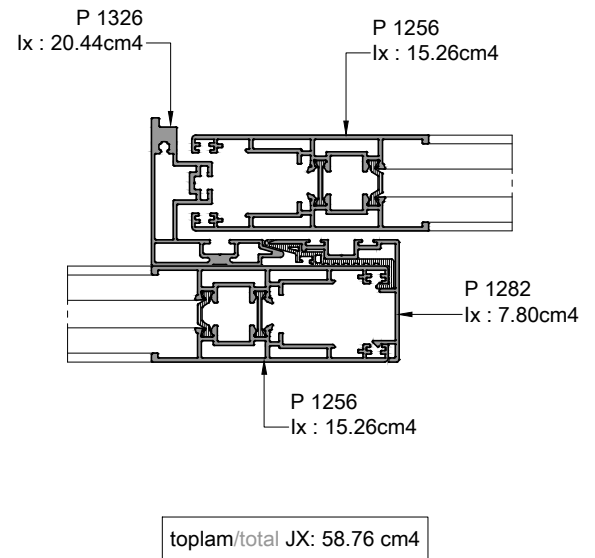
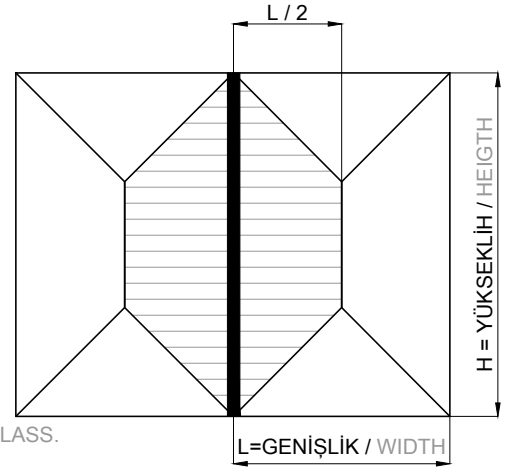
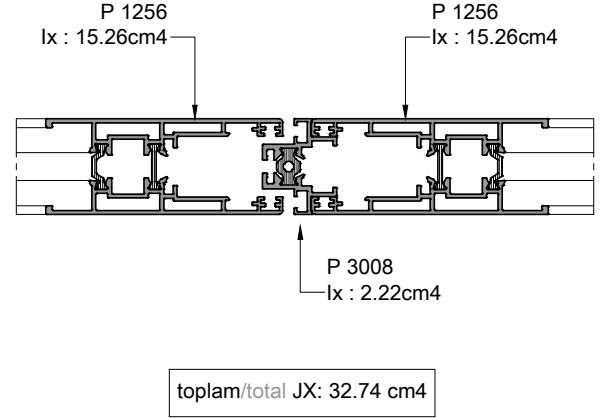
DEFLECTION LIMIT L / 200 or 15mm.
THE LINE SHOW MAXIMUM SIZES FOR THE INDICATE PRESSURE.
VERIFY THAT THE DEFLECTION OF THE SECTION IS COMPATIBLE WITH THE EMPLOYED GLASS.

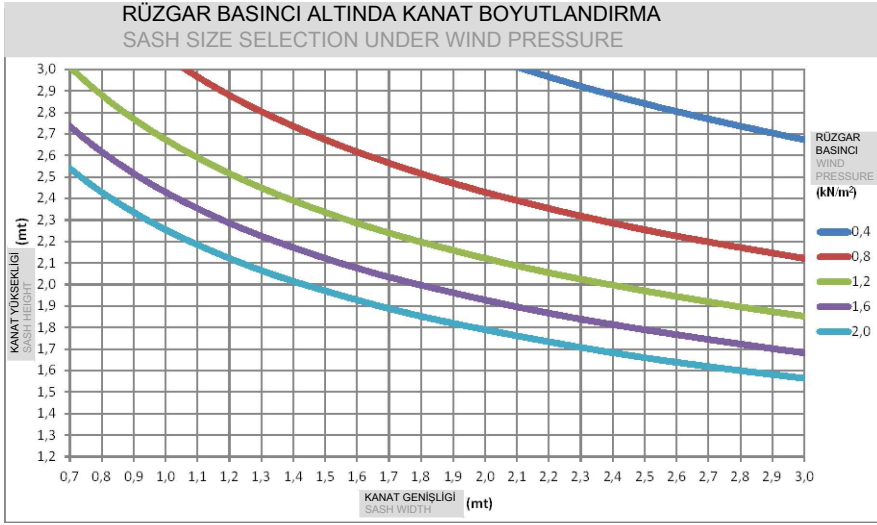
DIN EN 12210 for the standard building area
Deflection limit L/200 or max. 15mm in accordance with TRLV
Differing deflection limits set by the double glazing manufacturer must be observed.
These statics diagram are intended for preliminary structural calculations and profile selection.
This is not a substitute for a final structural calculation.
Sash sizes below the line are structurally adequate.

RÜZGAR BASINCI ALTINDA KANAT BOYUTLANDIRMA SASH SIZE SELECTION UNDER WIND PRESSURE



KANAT AĞIRLIĞI : 200kg
SASH WEIGHT : 200kg





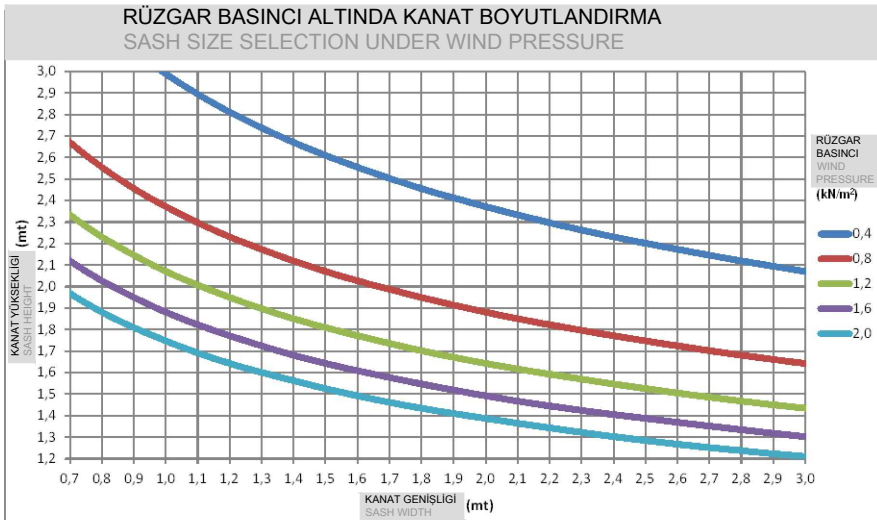
KANAT STATİK DİAGRAM
STATICAL DIAGRAM for SASH

KANAT AĞIRLIĞI : 200kg
SASH WEIGHT : 200kg

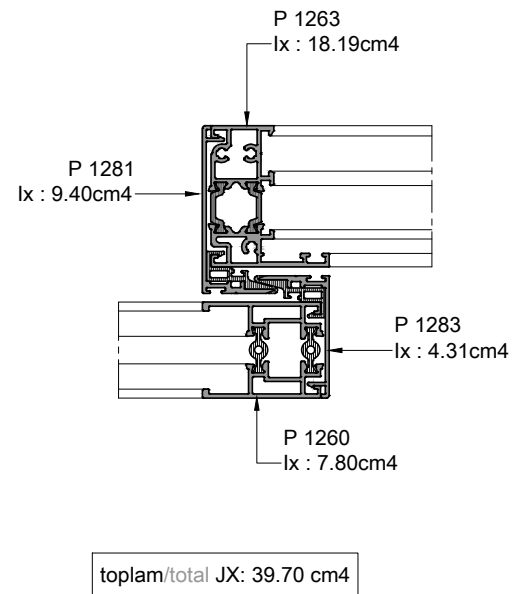
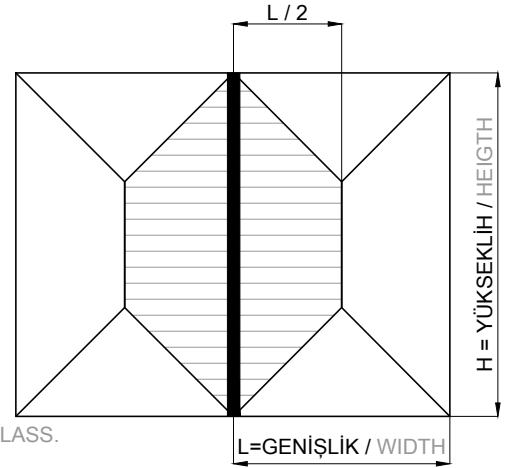
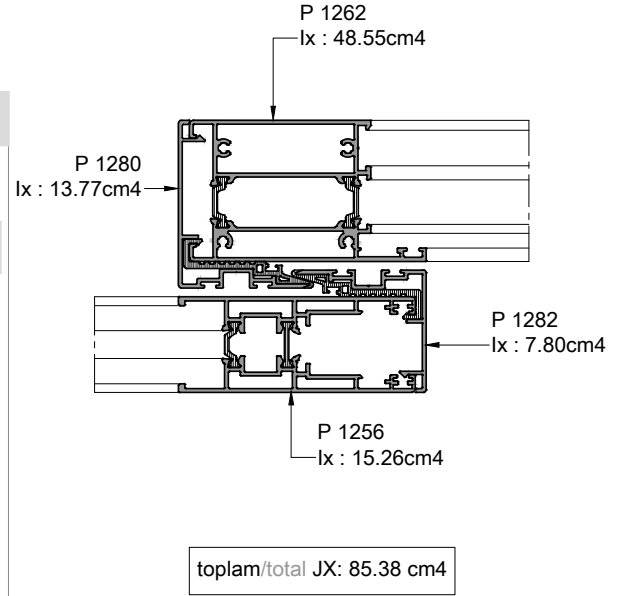
SEHİM LİMİTİ L/200 yada 15mm dir.
FARKLI RENKLİ EGRİSEL ÇİZGİLER,FARKLI RÜZGAR BASINCLARI ALTINDA, UYGULANABİLİR MAKSİMUM KANAT BOYUTLARINI GÖSTERİR.
ÜSTTEKİ TABLOYA GÖRE SEÇİLEN KANAT BOYUTU,CAM TEDARİKÇİSİNE BİLDİRİLEREK, İZİN VERİLEN BOYUT ve SEHİMİN,SEÇİLEN CAMA UYGUN OLUP OLMADIĞI TEYİD EDİLMELİ ve ONAY ALINMALIDIR.
DİKKAT:
Bu statik hesap şeması ön yapısal hesaplamalar ve profil seçimi için tasarlanmıştır.
Bu şema nihai yapısal hesaplama için bir alternatif değildir,Statik Rapor olarak kullanılamaz
Statik Hesaplar Mutlaka Uygulamacı Tarafından Yapıtırılmalıdır.

DEFLECTION LIMIT L / 200 or 15mm.
THE LINE SHOW MAXIMUM SIZES FOR THE INDICATE PRESSURE.
VERIFY THAT THE DEFLECTION OF THE SECTION IS COMPATIBLE WITH THE EMPLOYED GLASS.

DIN EN 12210 for the standard building area
Deflection limit L/200 or max. 15mm in accordance with TRLV
Differing deflection limits set by the double glazing manufacturer must be observed.
These statics diagram are intended for preliminary structural calculations and profile selection.
This is not a substitute for a final structural calculation.
Sash sizes below the line are structurally adequate.



KANAT AĞIRLIĞI : 200kg
SASH WEIGHT : 200kg



Lift & Slide Door&Window

P 1263

Ix : 18.19cm⁴

P 1281

Ix : 9.40cm⁴

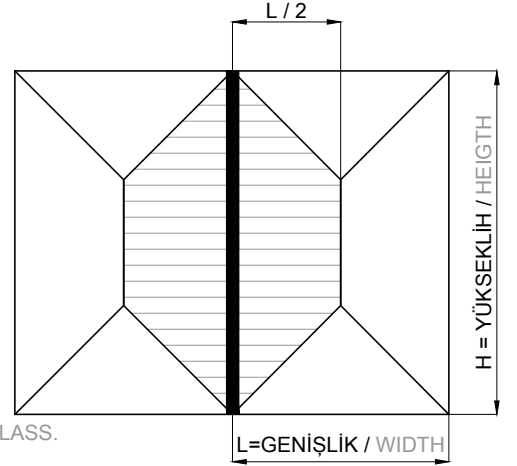
P 1283

Ix : 4.31cm⁴

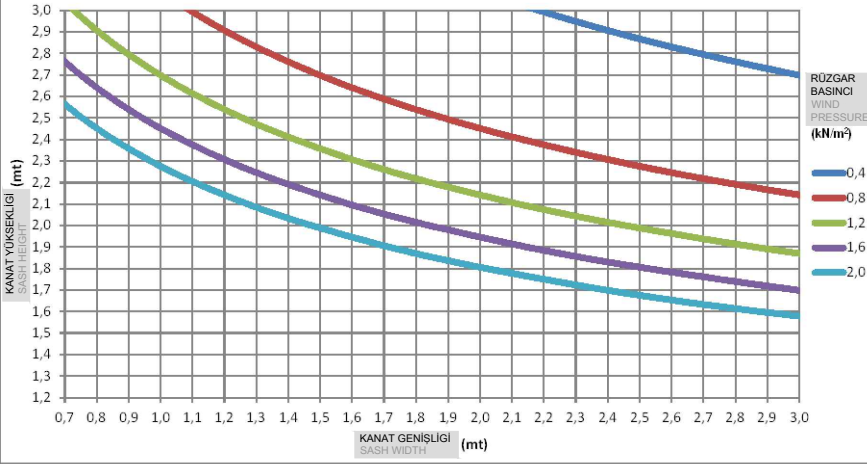
P 1261

Ix : 55.88cm⁴

toplam/total JX: 87.78 cm⁴



RÜZGAR BASINCI ALTINDA KANAT BOYUTLANDIRMA SASH SIZE SELECTION UNDER WIND PRESSURE



KANAT STATİK DİAGRAM
STATICAL DIAGRAM for SASH

KANAT AĞIRLIĞI : 200kg
SASH WEIGHT : 200kg

SEHİM LİMİTİ L/200 yada 15mm dir.

FARKLI RENKLİ EGRİSEL ÇİZGİLER, FARKLI RÜZGAR BASINCLARI ALTINDA, UYGULANABİLİR MAKSİMUM KANAT BOYUTLARINI GÖSTERİR.

ÜSTTEKİ TABLOYA GÖRE SEÇİLEN KANAT BOYUTU, CAM TEDARİKÇİSİNE BİLDİRİLEREK, İZİN VERİLEN BOYUT ve SEHİMİN, SEÇİLEN

CAMA UYGUN OLUP OLMADIĞI TEYİD EDİLMELİ ve ONAY ALINMALIDIR.

DİKKAT:

Bu statik hesap şeması ön yapısal hesaplamalar ve profil seçimi için tasarlanmıştır.

Bu şema nihai yapısal hesaplama için bir alternatif değildir, Statik Rapor olarak kullanılamaz

Statik Hesaplar Mutlaka Uygulamacı Tarafından Yapıtırmalıdır.

DEFLECTION LIMIT L / 200 or 15mm.

THE LINE SHOW MAXIMUM SIZES FOR THE INDICATE PRESSURE.

VERIFY THAT THE DEFLECTION OF THE SECTION IS COMPATIBLE WITH THE EMPLOYED GLASS.

DIN EN 12210 for the standard building area

Deflection limit L/200 or max. 15mm in accordance with TRLV

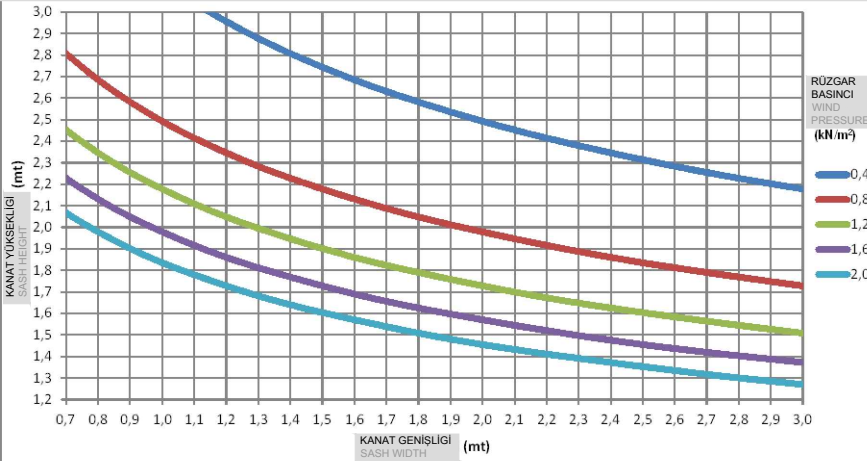
Differing deflection limits set by the double glazing manufacturer must be observed.

These statics diagram are intended for preliminary structural calculations and profile selection.

This is not a substitute for a final structural calculation.

Sash sizes below the line are structurally adequate.

RÜZGAR BASINCI ALTINDA KANAT BOYUTLANDIRMA SASH SIZE SELECTION UNDER WIND PRESSURE



KANAT AĞIRLIĞI : 200kg
SASH WEIGHT : 200kg

P 1256

Ix : 15.26cm⁴

P 1282

Ix : 7.80cm⁴

P 1282

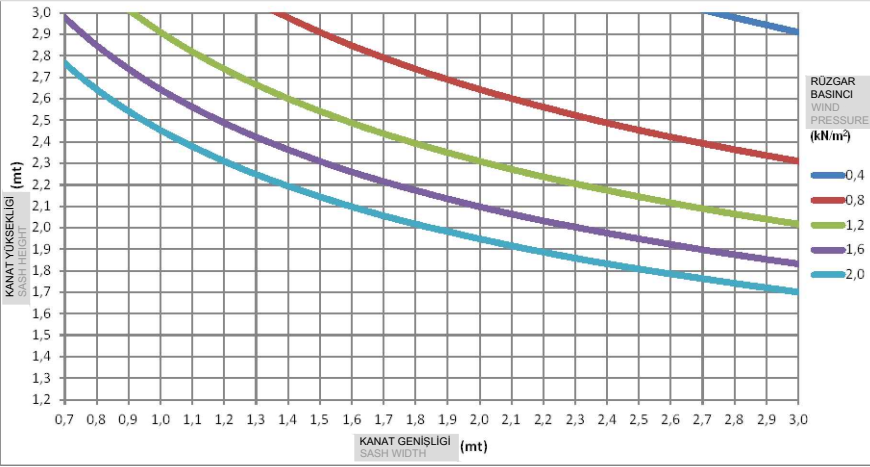
Ix : 7.80cm⁴

P 1256

Ix : 15.26cm⁴

toplam/total JX: 46.12 cm⁴

RÜZGAR BASINCI ALTINDA KANAT BOYUTLANDIRMA SASH SIZE SELECTION UNDER WIND PRESSURE



KANAT STATİK DİAGRAM
STATIC DIAGRAM for SASH

KANAT AĞIRLIĞI : 200kg
SASH WEIGHT : 200kg

SEHİM LİMİTİ L/200 yada 15mm dir.

FARKLI RENKLİ EGRİSEL ÇİZGİLER, FARKLI RÜZGAR BASINCLARI ALTINDA, UYGULANABİLİR MAKSİMUM KANAT BOYUTLARINI GÖSTERİR.

ÜSTTEKİ TABLOYA GÖRE SEÇİLEN KANAT BOYUTU, CAM TEDARİKÇİSİNE BİLDİRİLEREK, İZİN VERİLEN BOYUT ve SEHİMİN, SEÇİLEN

CAMA UYGUN OLUP OLMADIĞI TEYİD EDİLMELİ ve ONAY ALINMALIDIR.

DİKKAT:

Bu statik hesap şeması ön yapısal hesaplamalar ve profil seçimi için tasarlanmıştır.

Bu şema nihai yapısal hesaplama için bir alternatif değildir, Statik Rapor olarak kullanılamaz

Statik Hesaplar Mutlaka Uygulamacı Tarafından Yapıtırılmalıdır.

DEFLECTION LIMIT L / 200 or 15mm.

THE LINE SHOW MAXIMUM SIZES FOR THE INDICATE PRESSURE.

VERIFY THAT THE DEFLECTION OF THE SECTION IS COMPATIBLE WITH THE EMPLOYED GLASS.

DIN EN 12210 for the standard building area

Deflection limit L/200 or max. 15mm in accordance with TRLV

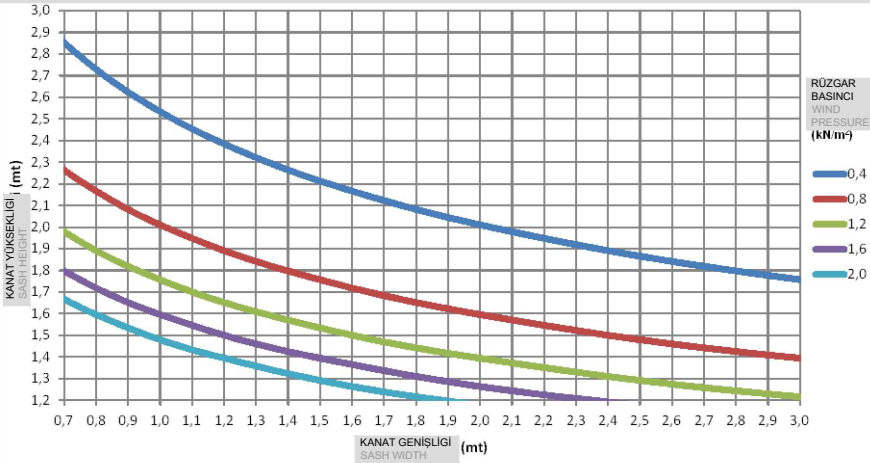
Differing deflection limits set by the double glazing manufacturer must be observed.

These statics diagram are intended for preliminary structural calculations and profile selection.

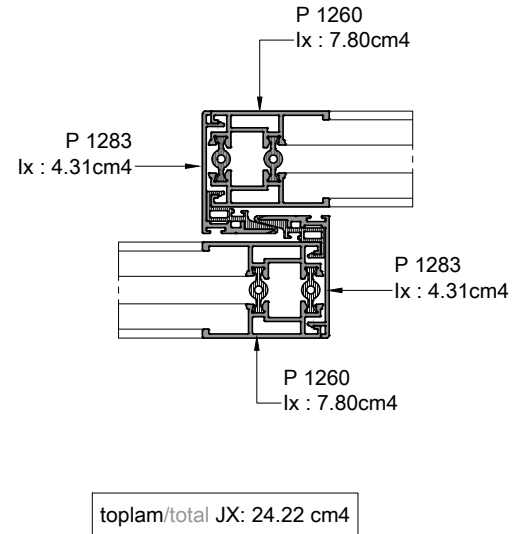
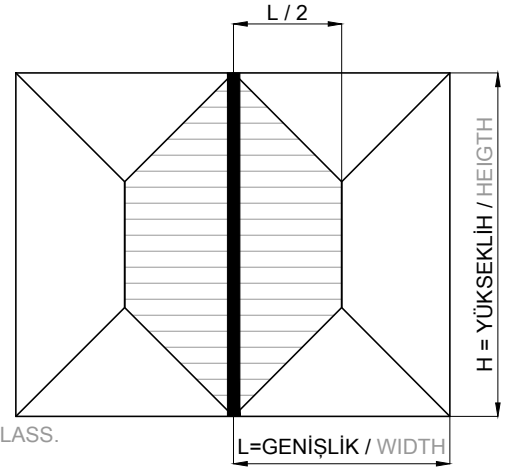
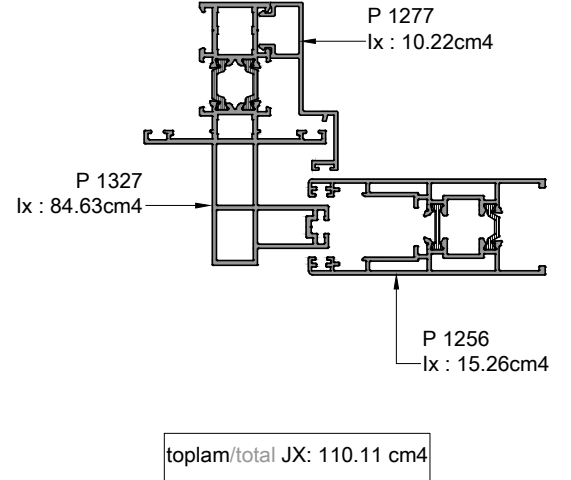
This is not a substitute for a final structural calculation.

Sash sizes below the line are structurally adequate.

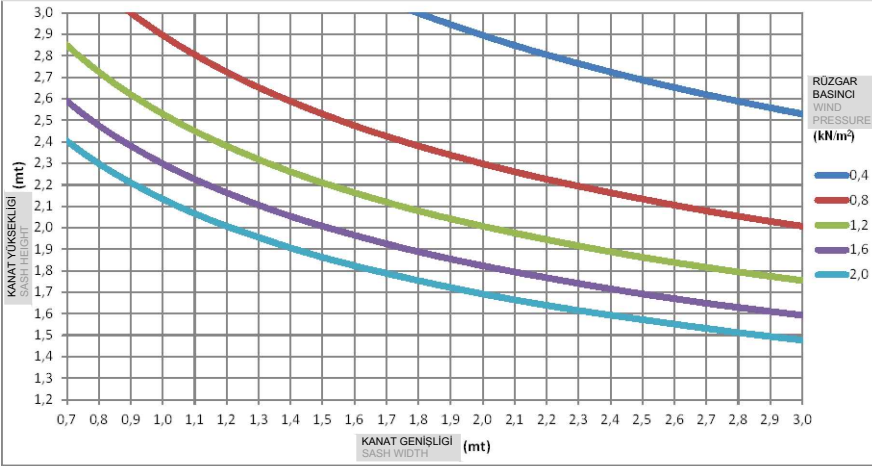
RÜZGAR BASINCI ALTINDA KANAT BOYUTLANDIRMA SASH SIZE SELECTION UNDER WIND PRESSURE



KANAT AĞIRLIĞI : 200kg
SASH WEIGHT : 200kg



RÜZGAR BASINCI ALTINDA KANAT BOYUTLANDIRMA SASH SIZE SELECTION UNDER WIND PRESSURE



KANAT STATİK DİAGRAM
STATICAL DIAGRAM for SASH

KANAT AĞIRLIĞI : 200kg
SASH WEIGHT : 200kg

SEHİM LİMİTİ L/200 yada 15mm dir.

FARKLI RENKLİ EGRİSEL ÇİZGİLER, FARKLI RÜZGAR BASINCLARI ALTINDA, UYGULANABİLİR MAKSİMUM KANAT BOYUTLARINI GÖSTERİR.

ÜSTTEKİ TABLOYA GÖRE SEÇİLEN KANAT BOYUTU, CAM TEDARİKÇİSİNE BİLDİRİLEREK, İZİN VERİLEN BOYUT ve SEHİMİN, SEÇİLEN

CAMA UYGUN OLUP OLMADIĞI TEYİD EDİLMELİ ve ONAY ALINMALIDIR.

DİKKAT:

Bu statik hesap şeması ön yapısal hesaplamalar ve profil seçimi için tasarlanmıştır.

Bu şema nihai yapısal hesaplama için bir alternatif değildir, Statik Rapor olarak kullanılamaz

Statik Hesaplar Mutlaka Uygulamacı Tarafından Yapılmalıdır.

DEFLECTION LIMIT L / 200 or 15mm.

THE LINE SHOW MAXIMUM SIZES FOR THE INDICATE PRESSURE.

VERIFY THAT THE DEFLECTION OF THE SECTION IS COMPATIBLE WITH THE EMPLOYED GLASS.

DIN EN 12210 for the standard building area

Deflection limit L/200 or max. 15mm in accordance with TRLV

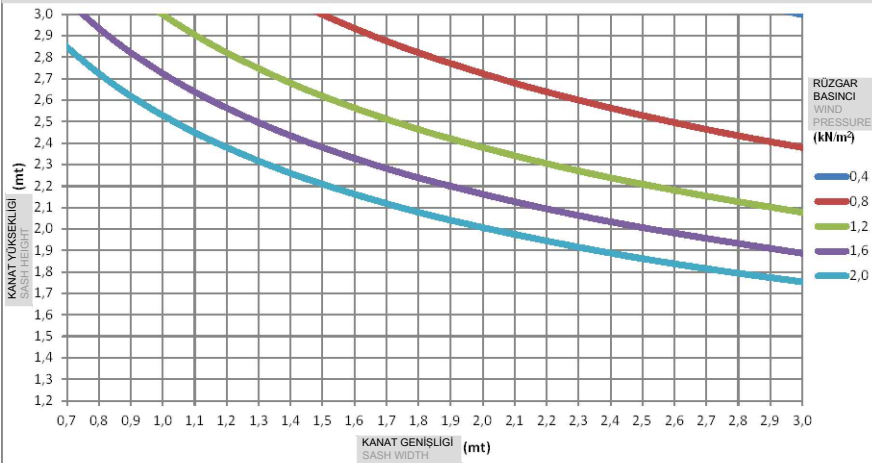
Differing deflection limits set by the double glazing manufacturer must be observed.

These statics diagram are intended for preliminary structural calculations and profile selection.

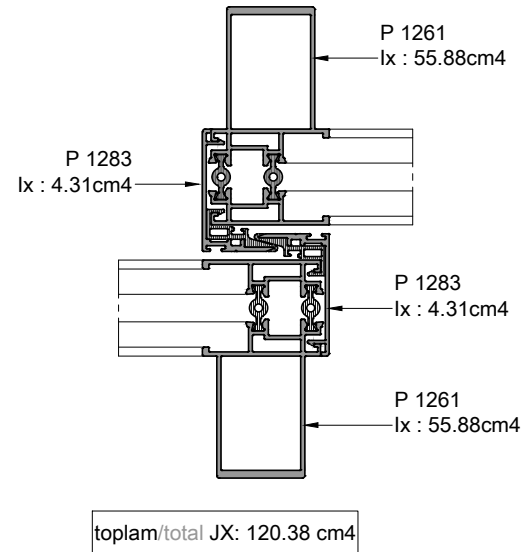
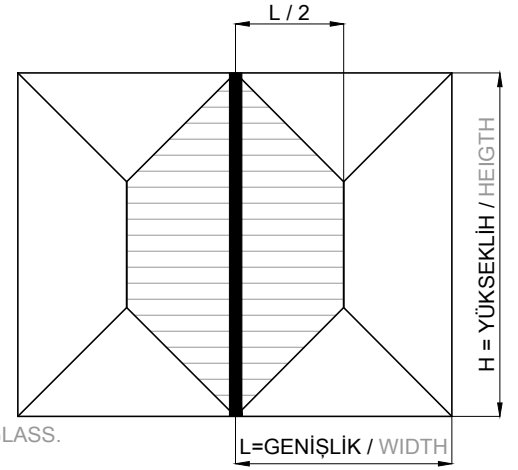
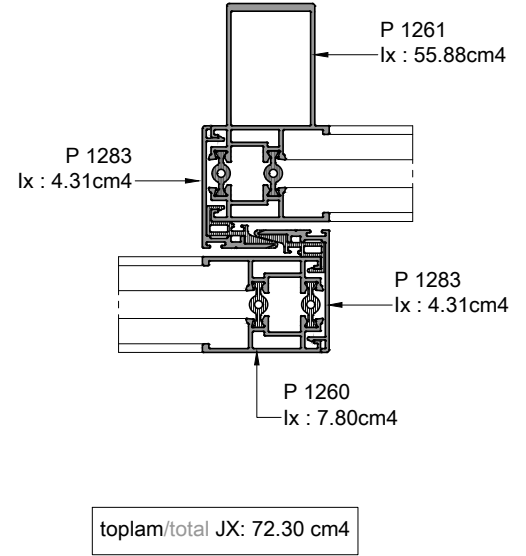
This is not a substitute for a final structural calculation.

Sash sizes below the line are structurally adequate.

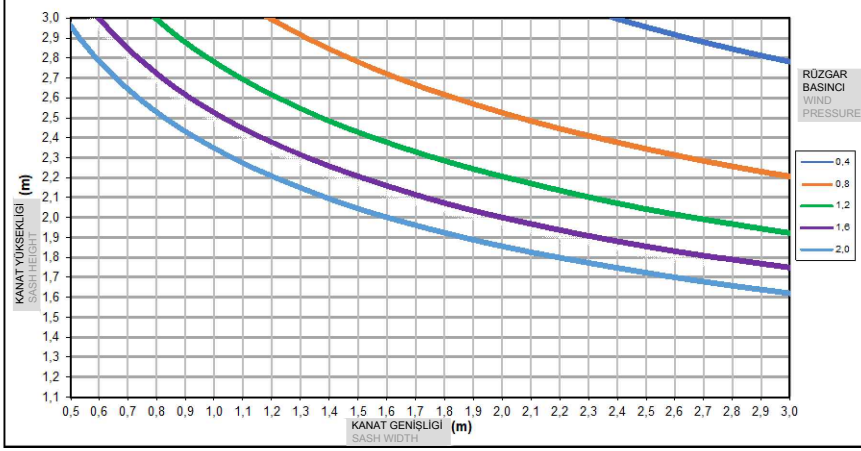
RÜZGAR BASINCI ALTINDA KANAT BOYUTLANDIRMA SASH SIZE SELECTION UNDER WIND PRESSURE



KANAT AĞIRLIĞI : 200kg
SASH WEIGHT : 200kg



RÜZGAR BASINCI ALTINDA KANAT BOYUTLANDIRMA SASH SIZE SELECTION UNDER WIND PRESSURE



KANAT STATİK DİAGRAM
STATICAL DIAGRAM for SASH

KANAT AĞIRLIĞI : 200kg
SASH WEIGHT : 200kg

SEHİM LİMİTİ L/200 yada 15mm dir.

FARKLI RENKLİ EGRİSEL ÇİZGİLER, FARKLI RÜZGAR BASINCLARI ALTINDA, UYGULANABİLİR MAKSİMUM KANAT BOYUTLARINI GÖSTERİR.

ÜSTTEKİ TABLOYA GÖRE SEÇİLEN KANAT BOYUTU, CAM TEDARİKÇİSİNE BİLDİRİLEREK, İZİN VERİLEN BOYUT ve SEHİMİN, SEÇİLEN

CAMA UYGUN OLUP OLMADIĞI TEYİD EDİLMELİ ve ONAY ALINMALIDIR.

DİKKAT:

Bu statik hesap şeması ön yapısal hesaplamalar ve profil seçimi için tasarlanmıştır.

Bu şema nihai yapısal hesaplama için bir alternatif değildir, Statik Rapor olarak kullanılamaz

Statik Hesaplar Mutlaka Uygulamacı Tarafından Yapılmalıdır.

DEFLECTION LIMIT L / 200 or 15mm.

THE LINE SHOW MAXIMUM SIZES FOR THE INDICATE PRESSURE.

VERIFY THAT THE DEFLECTION OF THE SECTION IS COMPATIBLE WITH THE EMPLOYED GLASS.

DIN EN 12210 for the standard building area

Deflection limit L/200 or max. 15mm in accordance with TRLV

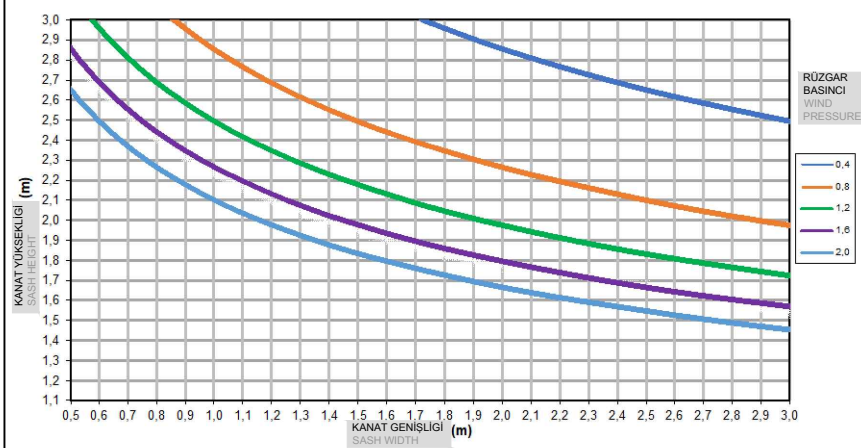
Differing deflection limits set by the double glazing manufacturer must be observed.

These statics diagram are intended for preliminary structural calculations and profile selection.

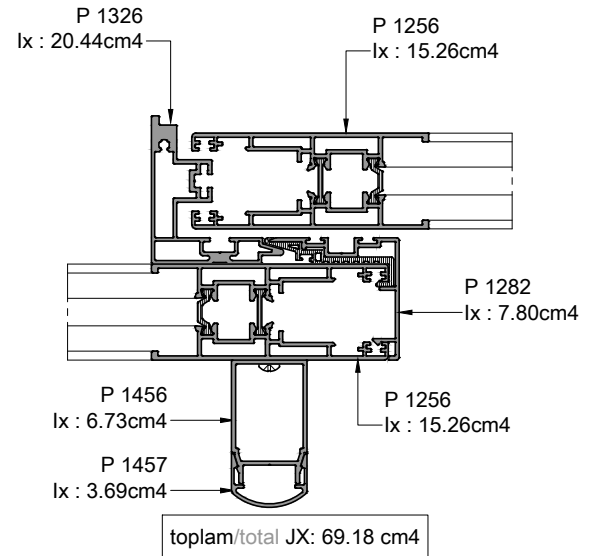
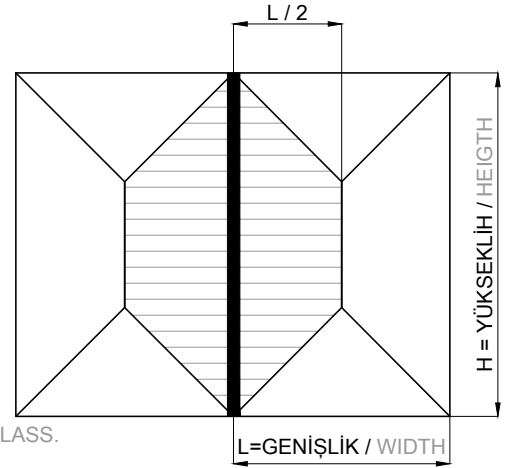
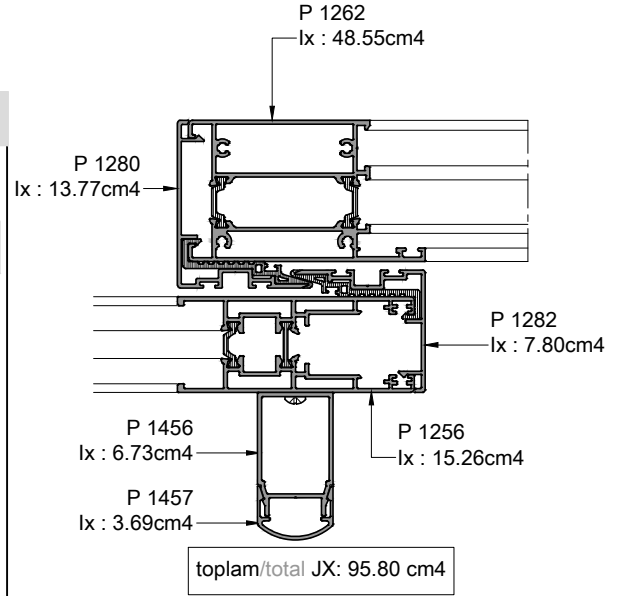
This is not a substitute for a final structural calculation.

Sash sizes below the line are structurally adequate.

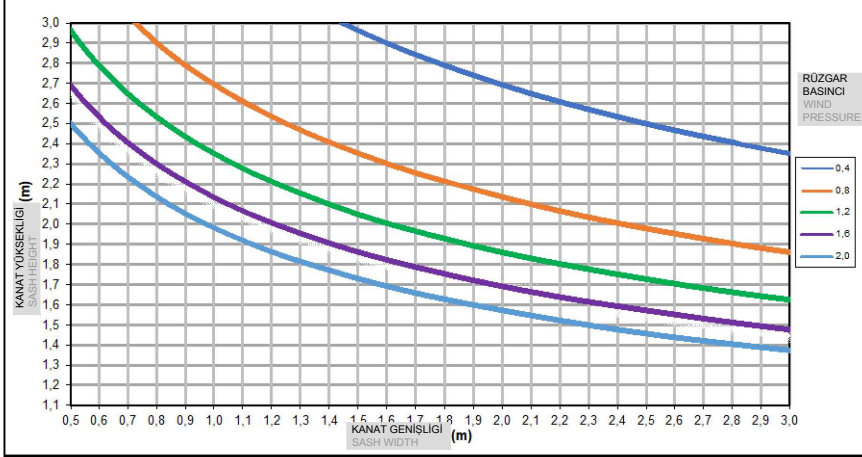
RÜZGAR BASINCI ALTINDA KANAT BOYUTLANDIRMA SASH SIZE SELECTION UNDER WIND PRESSURE



KANAT AĞIRLIĞI : 200kg
SASH WEIGHT : 200kg



RÜZGAR BASINCI ALTINDA KANAT BOYUTLANDIRMA SASH SIZE SELECTION UNDER WIND PRESSURE



KANAT STATİK DİAGRAM STATICAL DIAGRAM for SASH

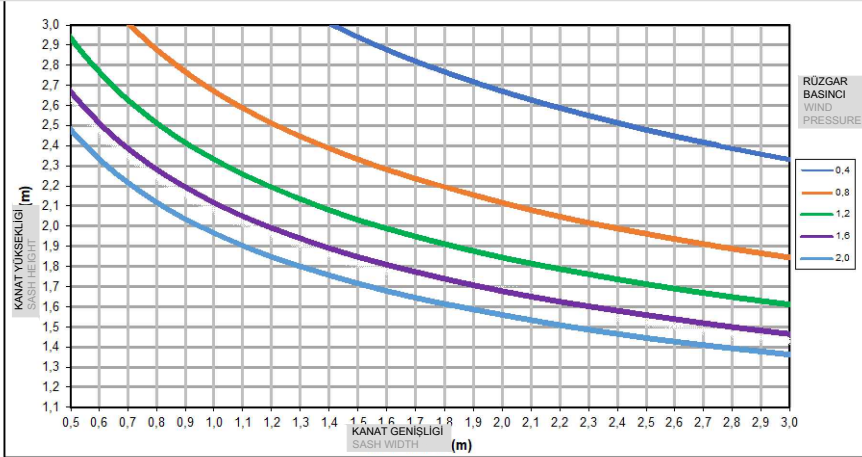
KANAT AĞIRLIĞI : 200kg
SASH WEIGHT : 200kg

SEHİM LİMİTİ L/200 yada 15mm dir.
FARKLI RENKLİ EGRİSEL ÇİZGİLER, FARKLI RÜZGAR BASINCLARI ALTINDA, UYGULANABİLİR MAKSİMUM KANAT BOYUTLARINI GÖSTERİR.
ÜSTTEKİ TABLOYA GÖRE SEÇİLEN KANAT BOYUTU, CAM TEDARİKÇİSİNE BİLDİRİLEREK, İZİN VERİLEN BOYUT ve SEHİMİN, SEÇİLEN CAMA UYGUN OLUP OLMADIĞI TEYİD EDİLMELİ ve ONAY ALINMALIDIR.
DİKKAT:
Bu statik hesap şeması ön yapısal hesaplamalar ve profil seçimi için tasarlanmıştır.
Bu şema nihai yapısal hesaplama için bir alternatif değildir, Statik Rapor olarak kullanılamaz
Statik Hesaplar Mutlaka Uygulamacı Tarafından Yapıtırılmalıdır.

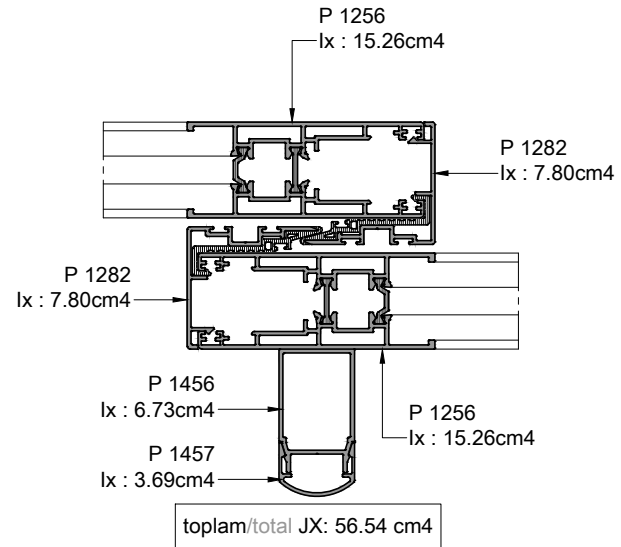
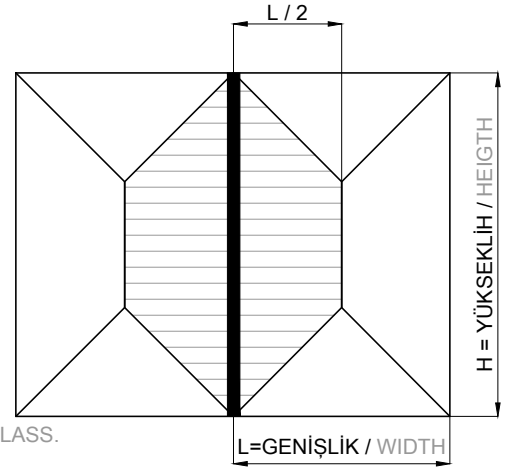
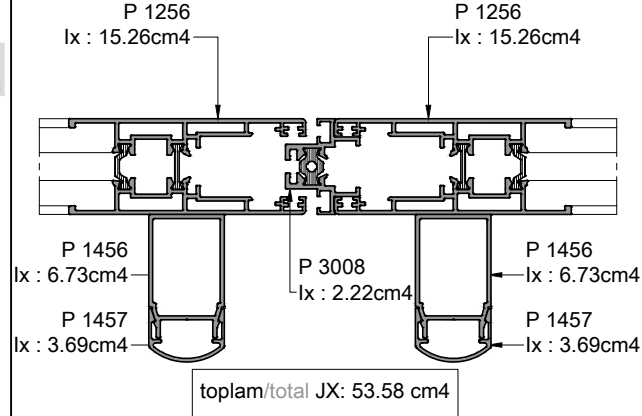
DEFLECTION LIMIT L / 200 or 15mm.
THE LINE SHOW MAXIMUM SIZES FOR THE INDICATE PRESSURE.
VERIFY THAT THE DEFLECTION OF THE SECTION IS COMPATIBLE WITH THE EMPLOYED GLASS.

DIN EN 12210 for the standard building area
Deflection limit L/200 or max. 15mm in accordance with TRLV
Differing deflection limits set by the double glazing manufacturer must be observed.
These statics diagram are intended for preliminary structural calculations and profile selection.
This is not a substitute for a final structural calculation.
Sash sizes below the line are structurally adequate.

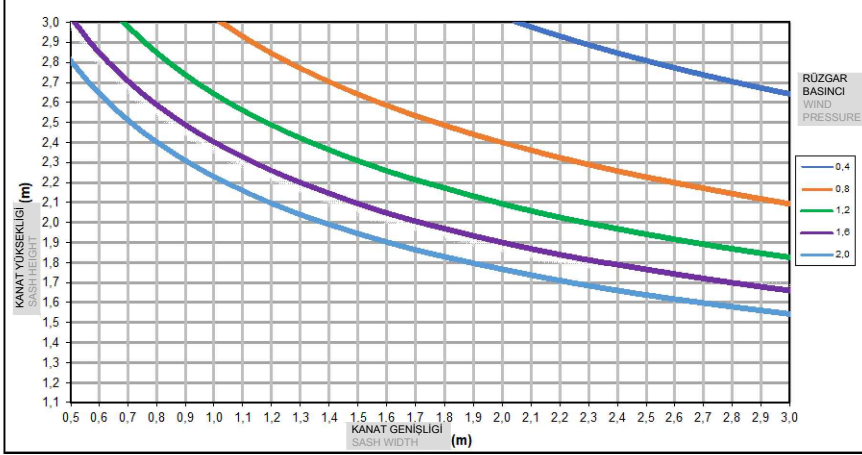
RÜZGAR BASINCI ALTINDA KANAT BOYUTLANDIRMA SASH SIZE SELECTION UNDER WIND PRESSURE



KANAT AĞIRLIĞI : 200kg
SASH WEIGHT : 200kg



RÜZGAR BASINCI ALTINDA KANAT BOYUTLANDIRMA
SASH SIZE SELECTION UNDER WIND PRESSURE



KANAT STATİK DİAGRAM
STATICAL DIAGRAM for SASH

KANAT AĞIRLIĞI : 200kg
SASH WEIGHT : 200kg

SEHİM LİMİTİ L/200 yada 15mm dir.

FARKLI RENKLİ EGRİSEL ÇİZGİLER, FARKLI RÜZGAR BASINCLARI ALTINDA, UYGULANABİLİR MAKSİMUM KANAT BOYUTLARINI GÖSTERİR.

ÜSTTEKİ TABLOYA GÖRE SEÇİLEN KANAT BOYUTU, CAM TEDARİKÇİSİNE BİLDİRİLEREK, İZİN VERİLEN BOYUT ve SEHİMİN, SEÇİLEN

CAMA UYGUN OLUP OLMADIĞI TEYİD EDİLMELİ ve ONAY ALINMALIDIR.

DİKKAT:

Bu statik hesap şeması ön yapısal hesaplamalar ve profil seçimi için tasarlanmıştır.

Bu şema nihai yapısal hesaplama için bir alternatif değildir, Statik Rapor olarak kullanılamaz

Statik Hesaplar Mutlaka Uygulamacı Tarafından Yapılmalıdır.

DEFLECTION LIMIT L / 200 or 15mm.

THE LINE SHOW MAXIMUM SIZES FOR THE INDICATE PRESSURE.

VERIFY THAT THE DEFLECTION OF THE SECTION IS COMPATIBLE WITH THE EMPLOYED GLASS.

DIN EN 12210 for the standard building area

Deflection limit L/200 or max. 15mm in accordance with TRLV

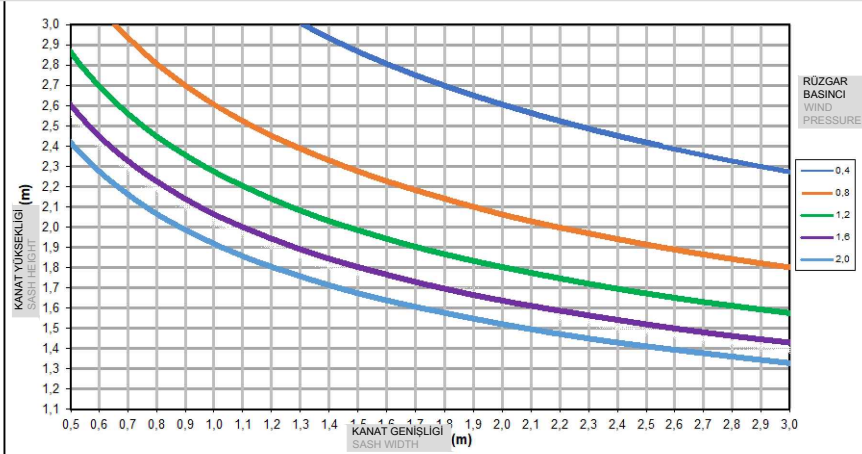
Differing deflection limits set by the double glazing manufacturer must be observed.

These statics diagram are intended for preliminary structural calculations and profile selection.

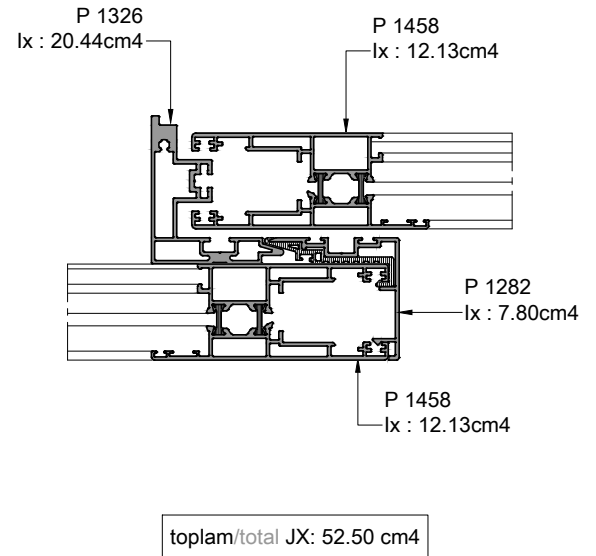
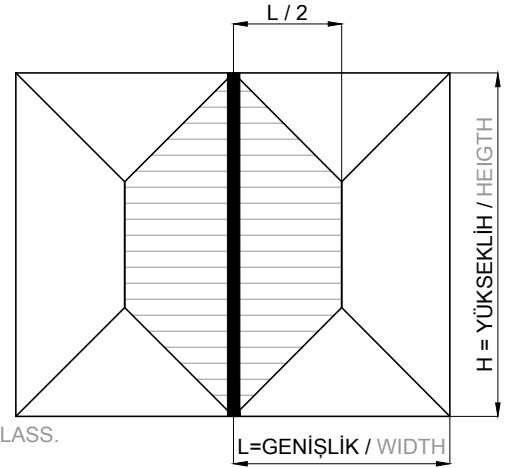
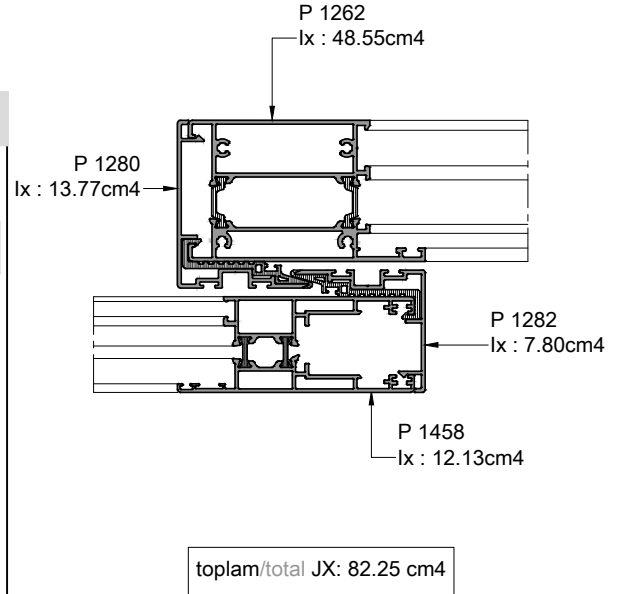
This is not a substitute for a final structural calculation.

Sash sizes below the line are structurally adequate.

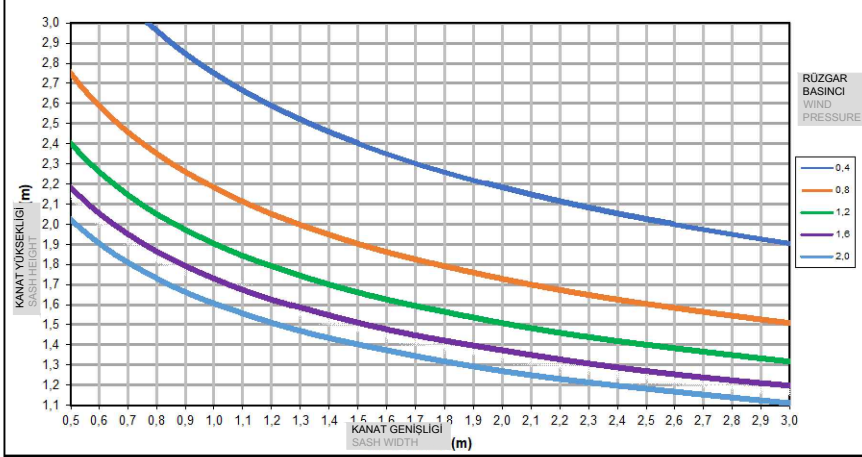
RÜZGAR BASINCI ALTINDA KANAT BOYUTLANDIRMA
SASH SIZE SELECTION UNDER WIND PRESSURE



KANAT AĞIRLIĞI : 200kg
SASH WEIGHT : 200kg



RÜZGAR BASINCI ALTINDA KANAT BOYUTLANDIRMA SASH SIZE SELECTION UNDER WIND PRESSURE



KANAT STATİK DİAGRAM
STATICAL DIAGRAM for SASH

KANAT AĞIRLIĞI : 200kg
SASH WEIGHT : 200kg

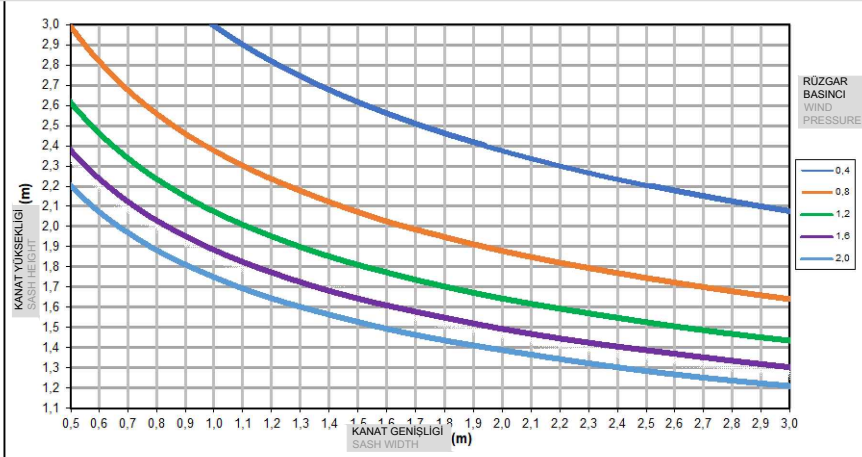
SEHİM LİMİTİ L/200 yada 15mm dir.
FARKLI RENKLİ EGRİSEL ÇİZGİLER,FARKLI RÜZGAR BASINCLARI ALTINDA,
UYGULANABİLİR MAKSİMUM KANAT BOYUTLARINI GÖSTERİR.
ÜSTTEKİ TABLOYA GÖRE SEÇİLEN KANAT BOYUTU,CAM TEDARİKÇİSİNE BİLDİRİLEREK,
İZİN VERİLEN BOYUT ve SEHİMİN,SEÇİLEN
CAMA UYGUN OLUP OLMADIĞI TEYİD EDİLMELİ ve ONAY ALINMALIDIR.
DİKKAT:

Bu statik hesap şeması ön yapısal hesaplamalar ve profil seçimi için tasarlanmıştır.
Bu şema nihai yapısal hesaplama için bir alternatif değildir,Statik Rapor olarak kullanılamaz
Statik Hesaplar Mutlaka Uygulamacı Tarafından Yapılmalıdır.

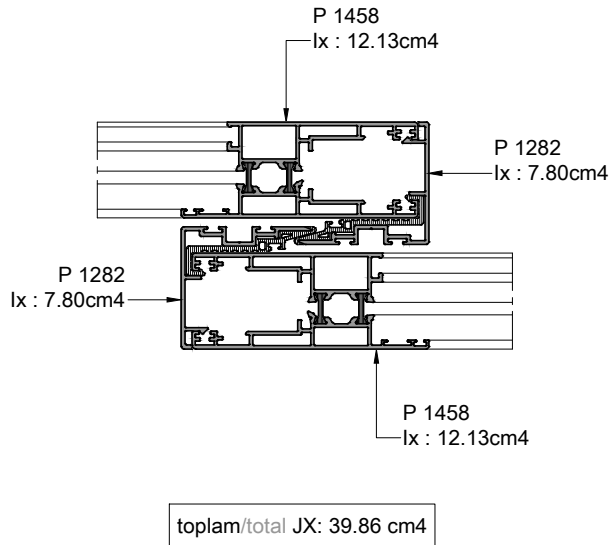
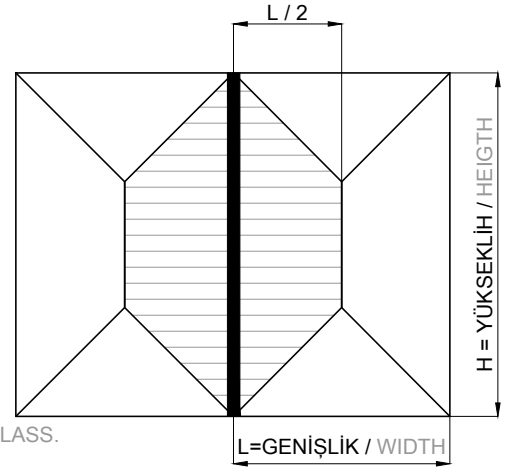
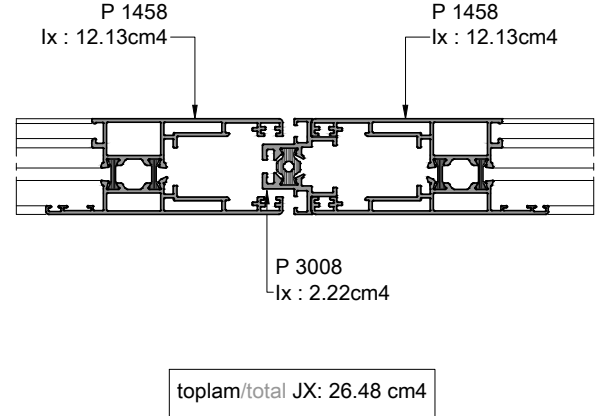
DEFLECTION LIMIT L / 200 or 15mm.
THE LINE SHOW MAXIMUM SIZES FOR THE INDICATE PRESSURE.
VERIFY THAT THE DEFLECTION OF THE SECTION IS COMPATIBLE WITH THE EMPLOYED GLASS.

DIN EN 12210 for the standard building area
Deflection limit L/200 or max. 15mm in accordance with TRLV
Differing deflection limits set by the double glazing manufacturer must be observed.
These statics diagram are intended for preliminary structural calculations and profile selection.
This is not a substitute for a final structural calculation.
Sash sizes below the line are structurally adequate.

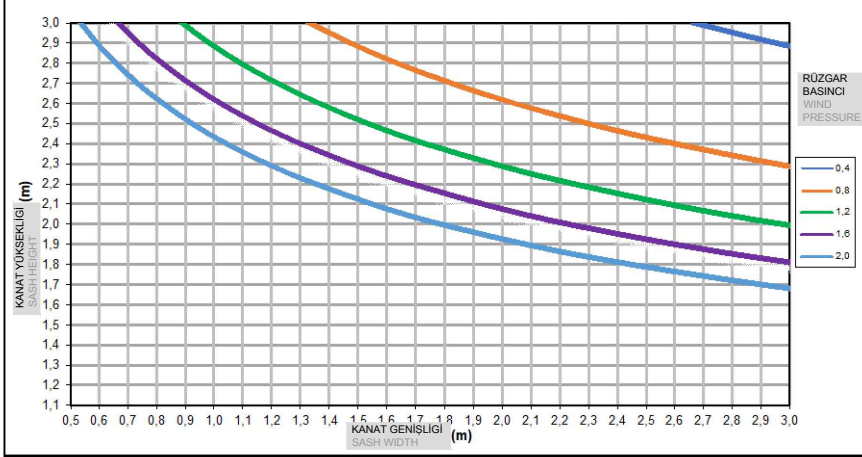
RÜZGAR BASINCI ALTINDA KANAT BOYUTLANDIRMA SASH SIZE SELECTION UNDER WIND PRESSURE



KANAT AĞIRLIĞI : 200kg
SASH WEIGHT : 200kg



RÜZGAR BASINCI ALTINDA KANAT BOYUTLANDIRMA SASH SIZE SELECTION UNDER WIND PRESSURE



KANAT STATİK DİAGRAM
STATICAL DIAGRAM for SASH

KANAT AĞIRLIĞI : 200kg
SASH WEIGHT : 200kg

SEHİM LİMİTİ L/200 yada 15mm dir.

FARKLI RENKLİ EGRİSEL ÇİZGİLER, FARKLI RÜZGAR BASINCLARI ALTINDA, UYGULANABİLİR MAKSİMUM KANAT BOYUTLARINI GÖSTERİR.

ÜSTTEKİ TABLOYA GÖRE SEÇİLEN KANAT BOYUTU, CAM TEDARİKÇİSİNE BİLDİRİLEREK, İZİN VERİLEN BOYUT ve SEHİMİN, SEÇİLEN

CAMA UYGUN OLUP OLMADIĞI TEYİD EDİLMELİ ve ONAY ALINMALIDIR.

DİKKAT:

Bu statik hesap şeması ön yapısal hesaplamalar ve profil seçimi için tasarlanmıştır.

Bu şema nihai yapısal hesaplama için bir alternatif değildir, Statik Rapor olarak kullanılamaz. Statik Hesaplar Mutlaka Uygulamacı Tarafından Yapılmalıdır.

DEFLECTION LIMIT L / 200 or 15mm.

THE LINE SHOW MAXIMUM SIZES FOR THE INDICATE PRESSURE.

VERIFY THAT THE DEFLECTION OF THE SECTION IS COMPATIBLE WITH THE EMPLOYED GLASS.

DIN EN 12210 for the standard building area

Deflection limit L/200 or max. 15mm in accordance with TRLV

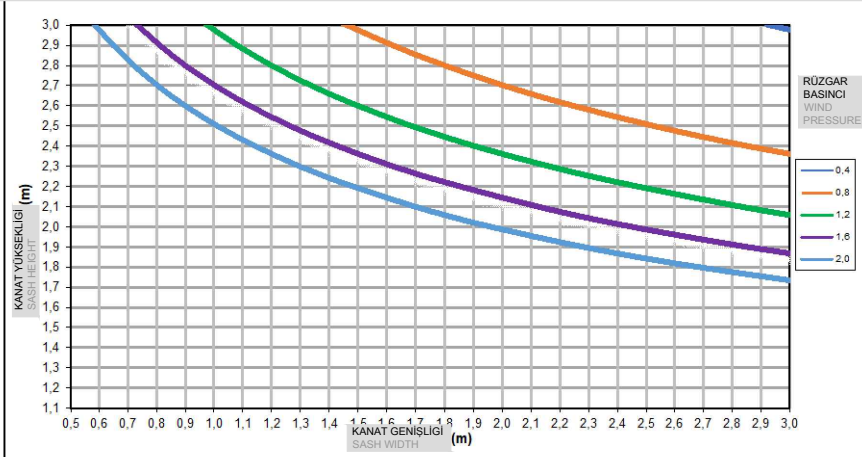
Differing deflection limits set by the double glazing manufacturer must be observed.

These statics diagram are intended for preliminary structural calculations and profile selection.

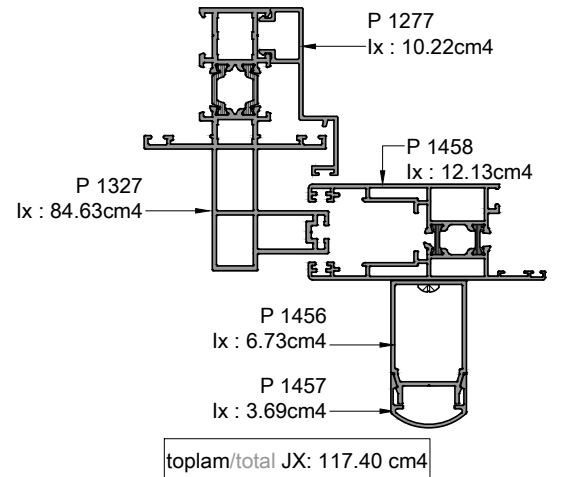
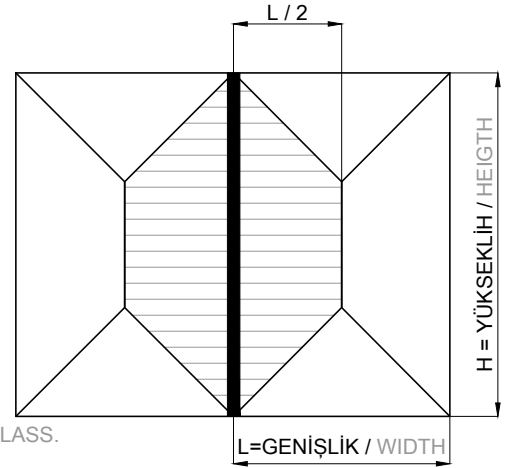
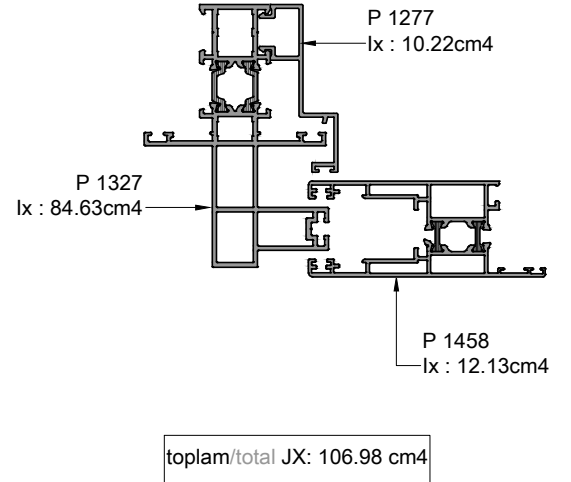
This is not a substitute for a final structural calculation.

Sash sizes below the line are structurally adequate.

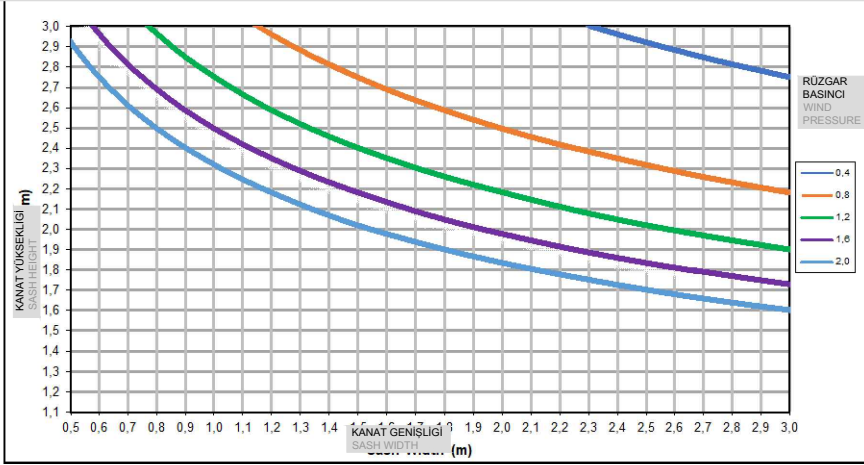
RÜZGAR BASINCI ALTINDA KANAT BOYUTLANDIRMA SASH SIZE SELECTION UNDER WIND PRESSURE



KANAT AĞIRLIĞI : 200kg
SASH WEIGHT : 200kg



RÜZGAR BASINCI ALTINDA KANAT BOYUTLANDIRMA
SASH SIZE SELECTION UNDER WIND PRESSURE



KANAT STATİK DİAGRAM
STATICAL DIAGRAM for SASH

KANAT AĞIRLIĞI : 200kg
SASH WEIGHT : 200kg

SEHİM LİMİTİ L/200 yada 15mm dir.

FARKLI RENKLİ EGRİSEL ÇİZGİLER, FARKLI RÜZGAR BASINCLARI ALTINDA, UYGULANABİLİR MAKSİMUM KANAT BOYUTLARINI GÖSTERİR.

ÜSTTEKİ TABLOYA GÖRE SEÇİLEN KANAT BOYUTU, CAM TEDARİKÇİSİNE BİLDİRİLEREK, İZİN VERİLEN BOYUT ve SEHİMİN, SEÇİLEN

CAMA UYGUN OLUP OLMADIĞI TEYİD EDİLMELİ ve ONAY ALINMALIDIR.

DİKKAT:

Bu statik hesap şeması ön yapısal hesaplamalar ve profil seçimi için tasarlanmıştır.

Bu şema nihai yapısal hesaplama için bir alternatif değildir, Statik Rapor olarak kullanılamaz

Statik Hesaplar Mutlaka Uygulamacı Tarafından Yapılmalıdır.

DEFLECTION LIMIT L / 200 or 15mm.

THE LINE SHOW MAXIMUM SIZES FOR THE INDICATE PRESSURE.

VERIFY THAT THE DEFLECTION OF THE SECTION IS COMPATIBLE WITH THE EMPLOYED GLASS.

DIN EN 12210 for the standard building area

Deflection limit L/200 or max. 15mm in accordance with TRLV

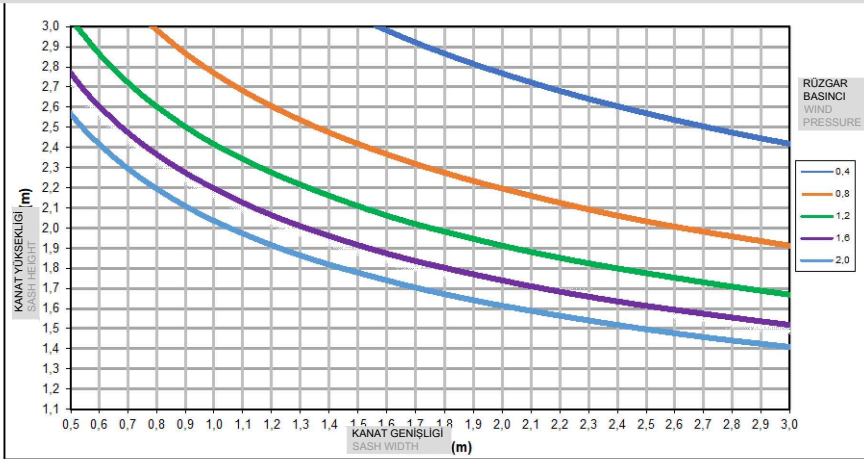
Differing deflection limits set by the double glazing manufacturer must be observed.

These statics diagram are intended for preliminary structural calculations and profile selection.

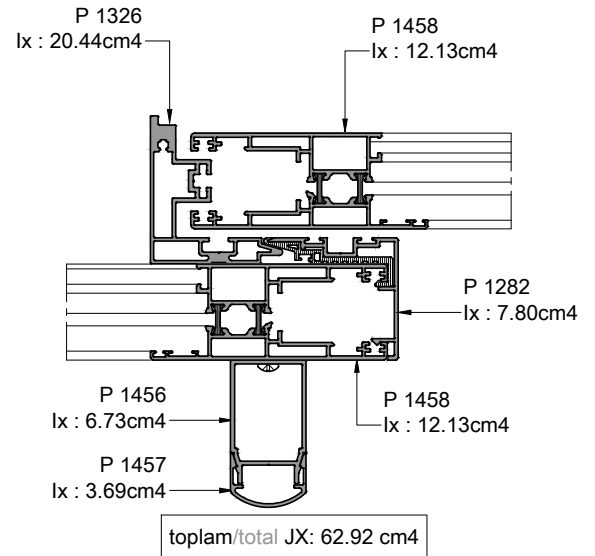
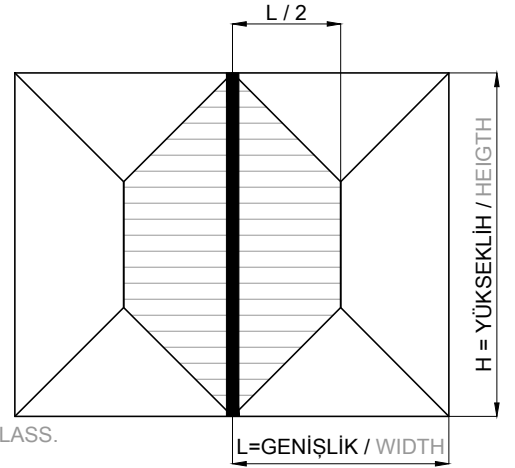
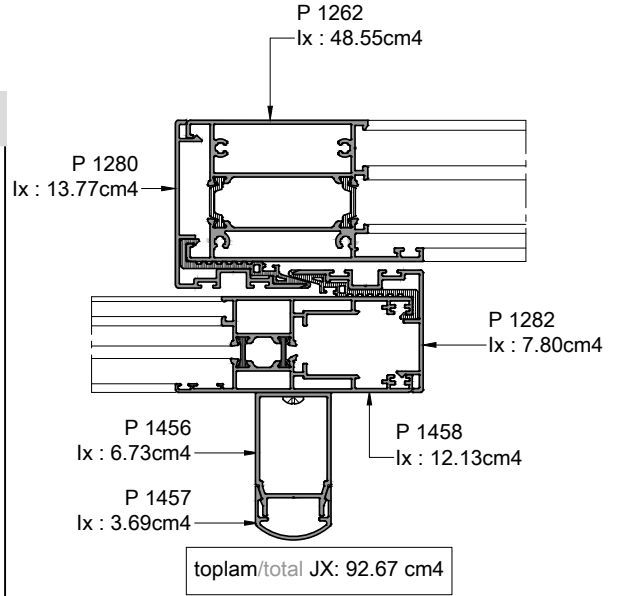
This is not a substitute for a final structural calculation.

Sash sizes below the line are structurally adequate.

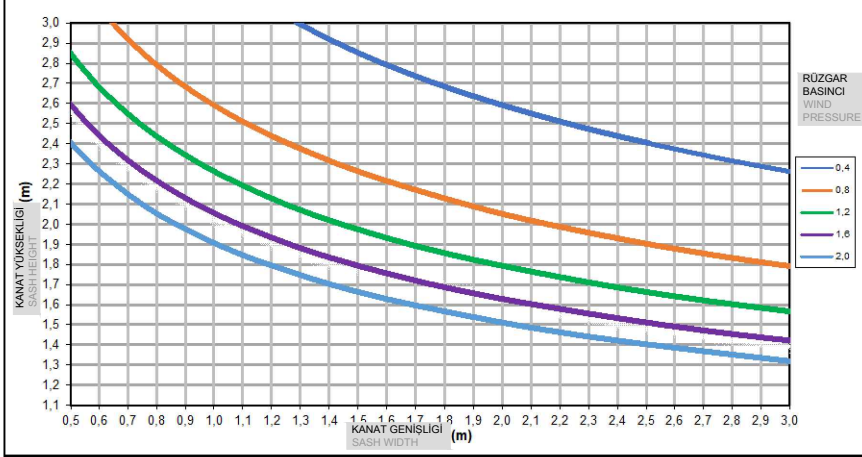
RÜZGAR BASINCI ALTINDA KANAT BOYUTLANDIRMA
SASH SIZE SELECTION UNDER WIND PRESSURE



KANAT AĞIRLIĞI : 200kg
SASH WEIGHT : 200kg



RÜZGAR BASINCI ALTINDA KANAT BOYUTLANDIRMA SASH SIZE SELECTION UNDER WIND PRESSURE



KANAT STATİK DİAGRAM STATICAL DIAGRAM for SASH

KANAT AĞIRLIĞI : 200kg
SASH WEIGHT : 200kg

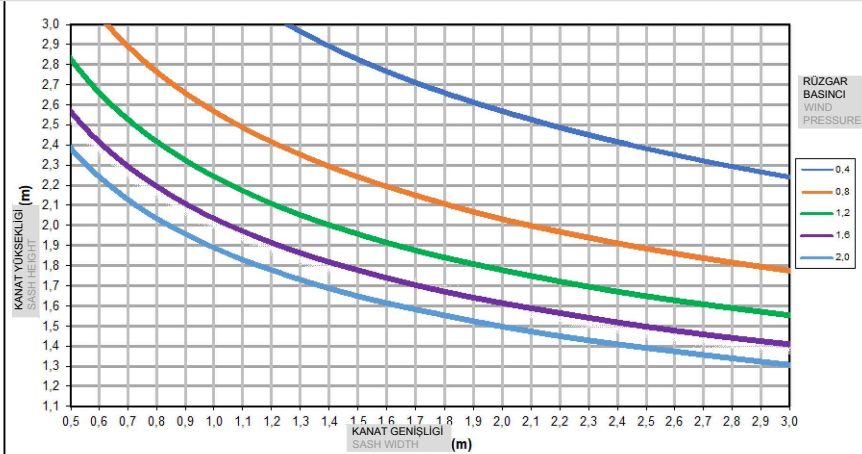
SEHİM LİMİTİ L/200 yada 15mm dir.
FARKLI RENKLİ EGRİSEL ÇİZGİLER, FARKLI RÜZGAR BASINCLARI ALTINDA, UYGULANABİLİR MAKSİMUM KANAT BOYUTLARINI GÖSTERİR.
ÜSTTEKİ TABLOYA GÖRE SEÇİLEN KANAT BOYUTU, CAM TEDARİKÇİSİNE BİLDİRİLEREK, İZİN VERİLEN BOYUT ve SEHİMİN, SEÇİLEN CAMA UYGUN OLUP OLMADIĞI TEYİD EDİLMELİ ve ONAY ALINMALIDIR.
DİKKAT:

Bu statik hesap şeması ön yapısal hesaplamalar ve profil seçimi için tasarlanmıştır.
Bu şema nihai yapısal hesaplama için bir alternatif değildir, Statik Rapor olarak kullanılamaz
Statik Hesaplar Mutlaka Uygulamacı Tarafından Yapıtırlmalıdır.

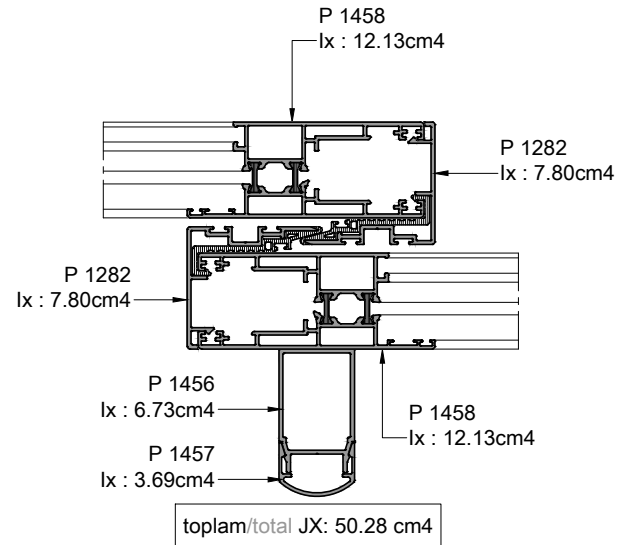
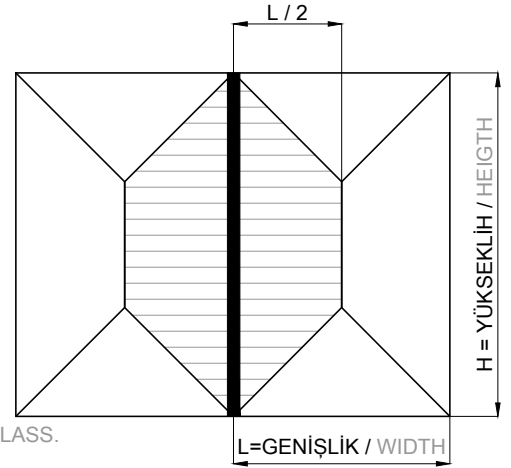
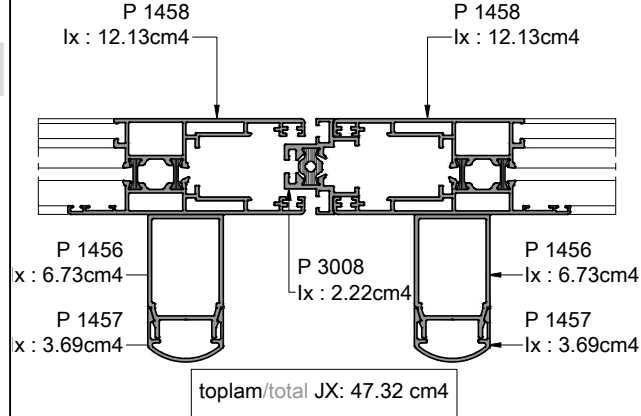
DEFLECTION LIMIT L / 200 or 15mm.
THE LINE SHOW MAXIMUM SIZES FOR THE INDICATE PRESSURE.
VERIFY THAT THE DEFLECTION OF THE SECTION IS COMPATIBLE WITH THE EMPLOYED GLASS.

DIN EN 12210 for the standard building area
Deflection limit L/200 or max. 15mm in accordance with TRLV
Differing deflection limits set by the double glazing manufacturer must be observed.
These statics diagram are intended for preliminary structural calculations and profile selection.
This is not a substitute for a final structural calculation.
Sash sizes below the line are structurally adequate.

RÜZGAR BASINCI ALTINDA KANAT BOYUTLANDIRMA SASH SIZE SELECTION UNDER WIND PRESSURE



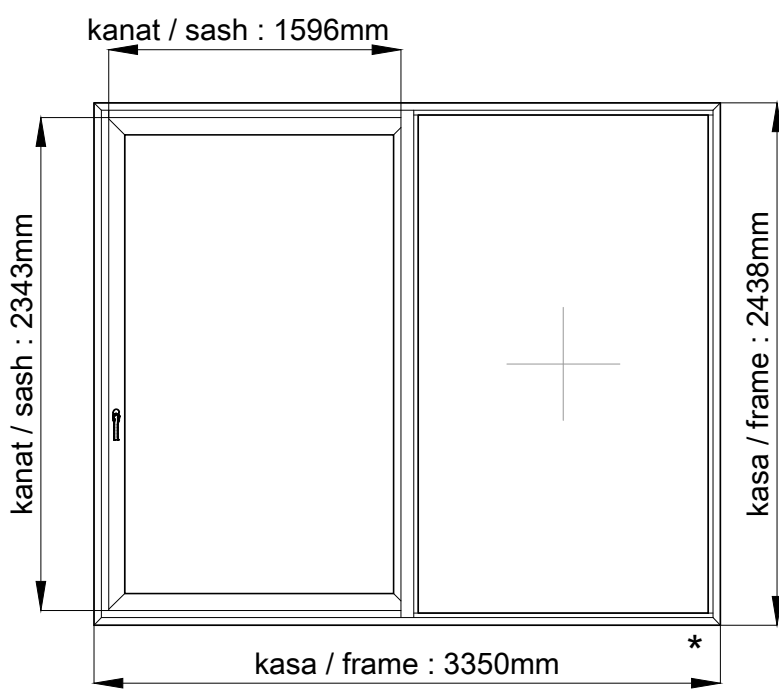
KANAT AĞIRLIĞI : 200kg
SASH WEIGHT : 200kg



NOVA L&S

BASİT SÜRME KAPI ve PENCERE SİSTEMİ

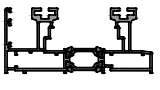
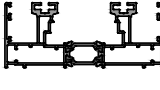
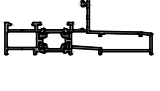
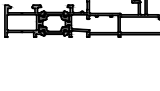






SIMPLE SLIDE DOOR and WINDOW SYSTEM

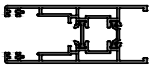
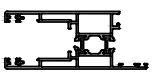
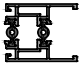
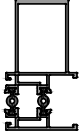
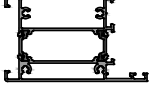
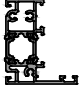

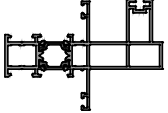
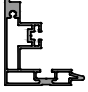
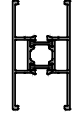
PERFORMANS TESTİ - performance test	
	
TS EN 12207 - HAVA GEÇİRGENLİĞİ TS EN 12207 - air permability	A 4 (± 600 pa)
TS EN 12208 - SU SIZDIRMAZLIĞI TS EN 12208 - water tightness	E 900 (± 900 pa) E 900 (± 900 pa)
TS EN 12210 - RÜZGAR YÜKÜ DAYANIMI TS EN 12210 - resistance to design wind load	(± 800 pa)
LABORATUAR ve TEST RAPORU NUMARASI Laboratory and test report number	AVRASYA TTM 20-020-PR01



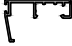
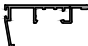
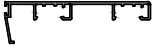



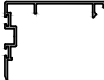

*Tek raylı kasa ve qlon conta ile
with single track rail frame and qlon gasket

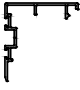
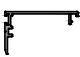
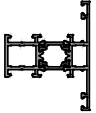
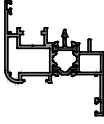
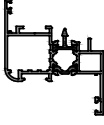
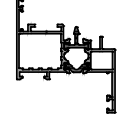
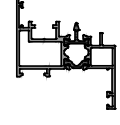
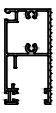
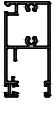
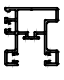
NOVA L&S
KALDIR-SÜR KAPI ve PENCERE SİSTEMİ
LIFT- SLIDE DOOR and WINDOW SYSTEM

ALUMİNYUM PROFİLLER
ALUMINIUM PROFILES









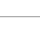

PROFİL ŞEKLİ PROFILE SECTION	PROFİL ADI PROFILE NO	KALIP KODU DIE NO	PROFİL TANIMI PROFILE DESCRIPTION	AĞIRLIK WEIGHT
	P 1267	14062 + 14059	İKİ RAYLI KASA PROFİLİ double track frame profile	1,910kg/mt
	P 1329	14062 + 14062	İKİ RAYLI KASA PROFİLİ double track frame profile	1,910kg/mt
	P 1268	14063 + 14066	SABİT KASA PROFİLİ fixed frame profile	1,310kg/mt
	P 1269	14063 + 14064	TEK RAYLI KASA PROFİLİ Single Track Rail Profile	1,810kg/mt
	P 1270	14063 + 14065	SABİT KASA PROFİLİ fixed frame profile	1,405kg/mt
	P 1271	14062 + 14060	ÜÇ RAYLI KASA PROFİLİ triple track frame profile	2,725kg/mt
	P 1272	14062 + 14061	SİNEKLİKLİ KASA PROFİLİ fly screen rail frame profile	2,455kg/mt
	P 2168	18033 + 18032	İKİ RAYLI KASA PROFİLİ double track frame profile	1,575kg/mt
	P 2169	18033 + 18033	İKİ RAYLI KASA PROFİLİ double track frame profile	1,745kg/mt
	P 2170	18033 + 18034	SİNEKLİKLİ KASA PROFİLİ fly screen rail frame profile	2,150kg/mt



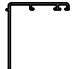

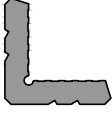
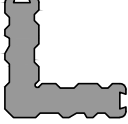
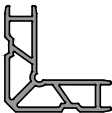
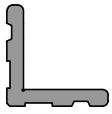

PROFİL ŞEKLİ PROFILE SECTION	PROFİL ADI PROFILE NO	KALIP KODU DIE NO	PROFİL TANIMI PROFILE DESCRIPTION	AĞIRLIK WEIGHT
	P 1256	14052 + 14052	KANAT PROFİLİ sash profile	1,950kg/mt
	P 1458	17753 + 17754	KANAT PROFİLİ sash profile	1,675kg/mt
	P 1260	14056 + 14056	47mm KENET PROFİLİ 47mm interlock profile	1,185kg/mt
	P 1261	14056 + 14057	47mm TAKVİYELİ KENET PROFİLİ 47mm interlock profile with reinforcement	1,895kg/mt
	P 1262	14071 + 14072	GENİŞ ORTA KAYIT PROFİLİ wide mullion profile	2,105kg/mt
	P 1263	14073 + 14074	DAR ORTA KAYIT PROFİLİ slim mullion profile	1,370kg/mt
	P 3008	19322 + 19322	ÇİFT KANAT ADAPTÖR PROFİLİ double sash adapter profile	0,670kg/mt
	P 1327	13995 + 14672	ORTADA KAYAR KANAT KASA PROFİLİ middle sash slide mullion profile	2,505kg/mt
	P 1326	14673	ORTADA KAYAR KANAT ADAPTÖR PROFİLİ middle sash slide adapter profile	1,240kg/mt
	P 1995	16335 + 16335	ORTA KAYIT PROFİLİ mullion profile	1,250kg/mt

PROFİL ŞEKLİ PROFILE SECTION	PROFİL ADI PROFILE NO	KALIP KODU DIE NO	PROFİL TANIMI PROFILE DESCRIPTION	AĞIRLIK WEIGHT
	P 1275	14474	KASA KAPATMA PROFİLİ frame closing profile	0,880kg/mt
	P 1996	16436	ORTA KAYIT T BAĞLANTI PROFİLİ T connecting bracket for mullion	0,935kg/mt
	P 1273	14050	KASA KAPATMA PROFİLİ frame closing profile	0,445kg/mt
	P 1274	14058	KASA KAPATMA PROFİLİ frame closing profile	0,515kg/mt
	P 1276	14475	KASA KAPATMA PROFİLİ frame closing profile	0,810kg/mt
	P 1277	14067	KASA KAPATMA PROFİLİ frame closing profile	0,555kg/mt
	P 1278	14068	EŞİK PROFİLİ threshold profile	0,675kg/mt
	P 1279	14069	KASA KAPATMA PROFİLİ frame closing profile	0,625kg/mt
	P 1280	14070	KENET KAPAK PROFİLİ interlock cap profile	0,635kg/mt
	P 1281	14075	KENET KAPAK PROFİLİ interlock cap profile	0,465kg/mt

PROFİL ŞEKLİ PROFILE SECTION	PROFİL ADI PROFILE NO	KALIP KODU DIE NO	PROFİL TANIMI PROFILE DESCRIPTION	AĞIRLIK WEIGHT
	P 1282	14076	KENET KAPAK PROFİLİ interlock cap profile	0,560kg/mt
	P 1283	14078	KENET KAPAK PROFİLİ interlock cap profile	0,390kg/mt
	P 1244	13995 + 13996	28mm ORTA KAYIT PROFİLİ 28mm mullion profile	1,530kg/mt
	P 2090	17504 + 13694	54,5mm KANAT PROFİLİ 54,5mm sash profile with pvc channel	1,655kg/mt
	P 1173	13693 + 13694	54mm KANAT PROFİLİ 54mm sash profile with euro channel	1,535kg/mt
	P 1513	15305 + 13694	54mm KANAT PROFİLİ 54mm sash profile with euro channel	1,540kg/mt
	P 2089	17505 + 13694	54,5mm KANAT PROFİLİ 54,5mm sash profile with pvc channel	1,640kg/mt
	P 1285	13183	YATAY SİNEKLİK PROFİLİ horizontal fly screen profile	0,980kg/mt
	P 1347	14577	YATAY SİNEKLİK PROFİLİ horizontal fly screen profile	0,920kg/mt
	P 1286	13136	DÜŞEY SİNEKLİK PROFİLİ vertical fly screen profile	0,725kg/mt

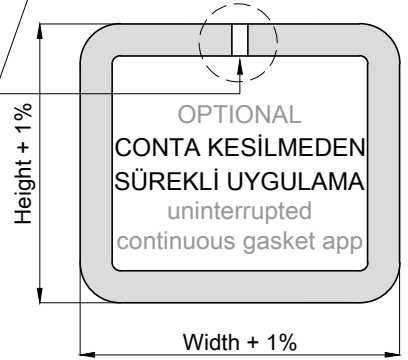
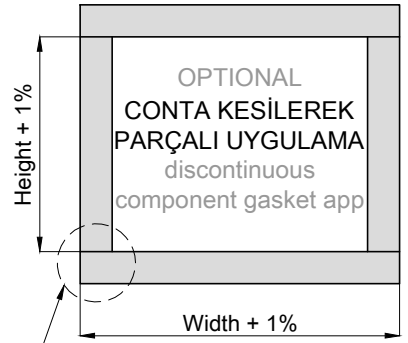
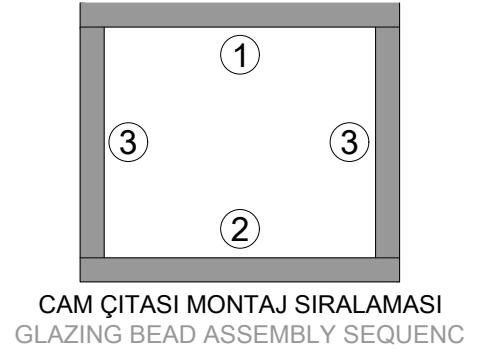
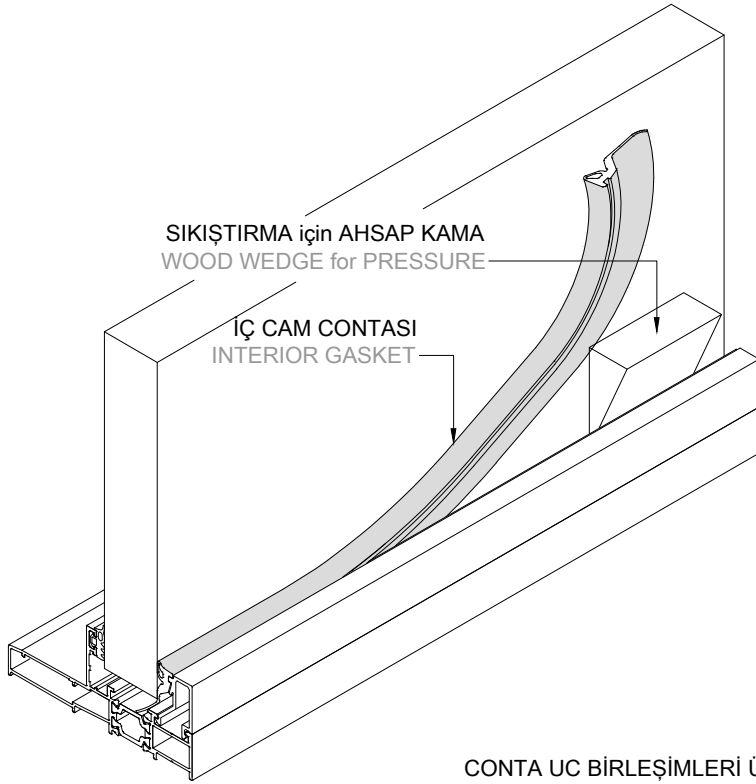
PROFİL ŞEKLİ PROFILE SECTION	PROFİL ADI PROFILE NO	KALIP KODU DIE NO	PROFİL TANIMI PROFILE DESCRIPTION	AĞIRLIK WEIGHT
	P 1284	14081	SİNEKLİK ÇİFT KANAT ADAPTÖR PROFİLİ double sash adapter profile for fly screen	0,730kg/mt
	P 1767	16153	SİNEKLİK KANAT PROFİLİ fly screen sash profile	0,900kg/mt
	P 1770	16430	SİNEKLİK ÇİFT KANAT ADAPTÖR PROFİLİ double sash adapter profile for fly screen	0,280kg/mt
	P 1020	12769	TİJ PROFİLİ (eloxal) rod profile (anodised)	0,105kg/mt
	P 1456	17755	TAKVİYE PROFİL Architrave Profile	0,665kg/mt
	P 1457	17756	KAPAK PROFİL Cover profile	0,250kg/mt
	P 1455	12491	CAM ÇİTASI glazing bead profile	0,140kg/mt
	P 1496	15308	2mm CAM ÇİTASI 2mm glazing bead profile	0,245kg/mt
	P 1495	15307	6mm CAM ÇİTASI 6mm glazing bead profile	0,270kg/mt
	P 1494	15306	10mm CAM ÇİTASI 10mm glazing bead profile	0,325kg/mt

PROFİL ŞEKLİ PROFILE SECTION	PROFİL ADI PROFILE NO	KALIP KODU DIE NO	PROFİL TANIMI PROFILE DESCRIPTION	AĞIRLIK WEIGHT
	P 1176	13698	14mm CAM ÇITASI 14mm glazing bead profile	0,335kg/mt
	P 1179	13671	18mm CAM ÇITASI 18mm glazing bead profile	0,350kg/mt
	P 1105	13113	22mm CAM ÇITASI 22mm glazing bead profile	0,360kg/mt
	P 1180	13670	27mm CAM ÇITASI 27mm glazing bead profile	0,380kg/mt
	P 1158	13111	31mm CAM ÇITASI 31mm glazing bead profile	0,365kg/mt
	P 1498	15310	36mm CAM ÇITASI 36mm glazing bead profile	0,415kg/mt
	P 1497	15309	40mm CAM ÇITASI 40mm glazing bead profile	0,435kg/mt
	P 1177	12917	40mm PERVAZ PROFİLİ 40mm architrave profile	0,305kg/mt
	P 1178	13250	50mm PERVAZ PROFİLİ 50mm architrave profile	0,375kg/mt
	P 1287	11214	42mm ÇİZGİLİ PERVAZ PROFİLİ 42mm architrave profile with lines	0,360kg/mt

PROFİL ŞEKLİ PROFILE SECTION	PROFİL ADI PROFILE NO	KALIP KODU DIE NO	PROFİL TANIMI PROFILE DESCRIPTION	AĞIRLIK WEIGHT
	P 1222	12795	68mm PERVAZ PROFİLİ 68mm architrave profile	0,760kg/mt
	P 1321	13178	20mm PERVAZ PROFİLİ 20mm architrave profile	0,160kg/mt
	P 2205	19336	40mm PERVAZ PROFİLİ 40mm architrave profile	0,340kg/mt
	P 1163	4292-A	11,5mm KÖŞE TAKOZ PROFİLİ 11,5mm corner cleat profile	3,750kg/mt
	P 1016	12254	15,7mm KÖŞE TAKOZ PROFİLİ 15,7mm corner cleat profile	4,910kg/mt
	P 1118	5542	22,5mm KÖŞE TAKOZ PROFİLİ 22,5mm corner cleat profile	7,285kg/mt
	P 2130	9085	21mm KÖŞE TAKOZ PROFİLİ 21mm corner cleat profile	2,635kg/mt
	P 1071	858	11mm KÖŞE TAKOZ PROFİLİ 11mm corner cleat profile	2,325kg/mt
	P 1288	14133	10mm KÖŞE TAKOZ PROFİLİ 10mm corner cleat profile	3,750kg/mt

NOVA L&S
KALDIR-SÜR KAPI ve PENCERE SİSTEMİ
LIFT- SLIDE DOOR and WINDOW SYSTEM

CAM MONTAJ TALİMATI
GLAZING ASSEMBLY



CONTA UC BİRLEŞİMLERİ ÜSTTE
OLMALI ve UYGUN MASTİK İLE
YAPIŞTIRILMALI
GASKET JOINT ON THE TOP,
BOND WITH EPDM GLUE.

① CAM TAKOZU

Cam takozları yerlesimi altta bulunan sematik çizimde gösterilmiştir.
takozların kenara mesafeleri kanat ölçüsünün 5/1 i yada 10/1 i kadar olmalıdır.
GLASS CLEATS

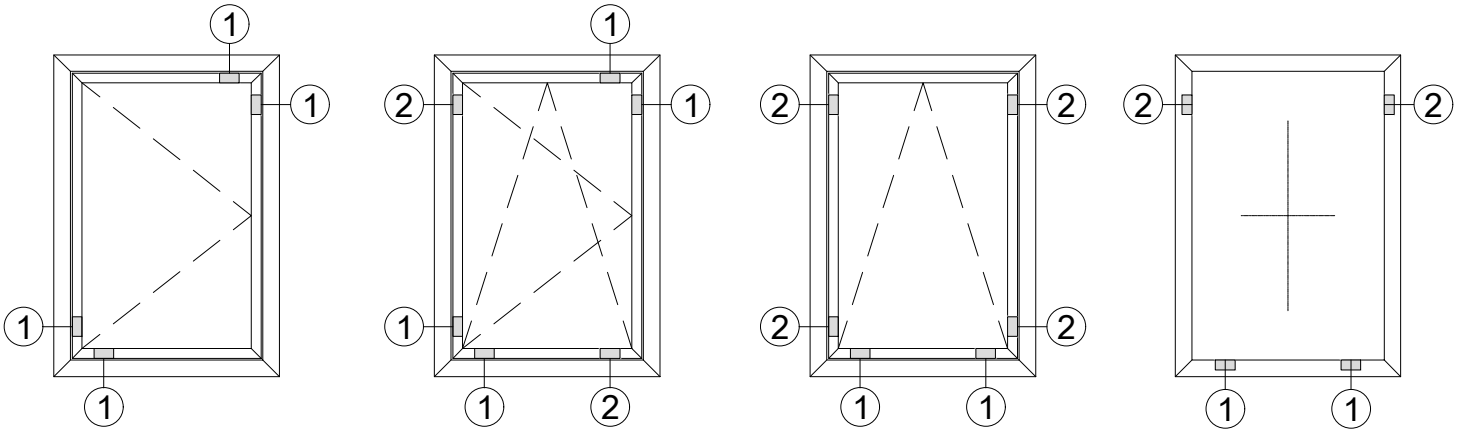
The assembly of glass reinforcement pieces has been showed at the top schemetically. The gap distance to the corner should be, the 5/1 or 10/1 of the sash size.

② MESAFE AYARLAMA TAKOZU

Mesafe ayar takozları camın alüminyum çerçeve içinde doğru pozisyonda stabil olarak durmasını sağlar.
cam ile profil arasına takozları zorlamadan yerleştiriniz.

DISTANCE ADJUSTMENT PIECE

Distance adjustment pieces stabilize the glass in the frame at the true position. Put the distance adjustment piece between glass and profile without using force.



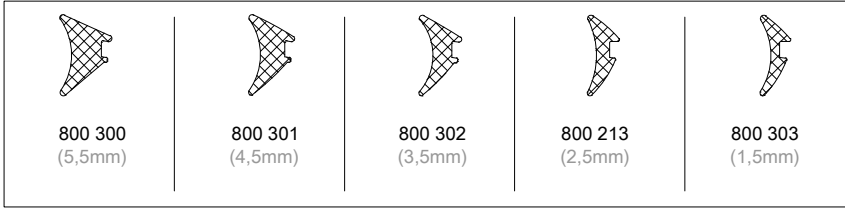
AKSESUAR ve DONANIM MONTAJINDAN ÖNCE,
CAM ve TAKOZLAMA İŞLEMİ YAPILMALIDIR.

THE PANE MUST BE SHIMMED IN THE SASH SO THAT THE SASH OPERATES WITHOUT ADJUSTMENT OF THE HARDWARE.

① TAŞIYICI TAKOZ
GLASS CLEAT

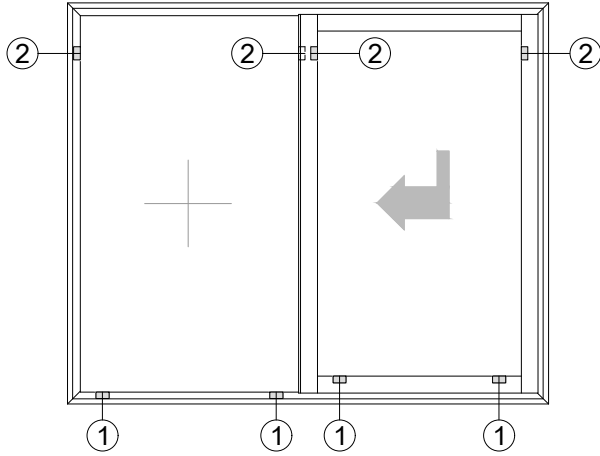
② AYAR TAKOZU
ADJUSTMENT PIECE

İÇ ve DIŞ CAM CONTALARI
interior and exterior glazing gasket



İÇ CAM CONTASI interior glazing gasket	CAM KALINLIĞI glass thickness	DIŞ CAM CONTASI interior glazing gasket
800 300 5,5mm	20mm	800 300 5,5mm
800 301 4,5mm	22mm	800 301 4,5mm
800 302 3,5mm	24mm	800 302 3,5mm
800 213 2,5mm	26mm	800 213 2,5mm
800 303 1,5mm	28mm	800 303 1,5mm

Yanda tablodaki veriler teoriktir.
Lütfen cam ve conta toleranslarını dikkate alınız.
selection tables promise a first planning.
Please keep the glass and gasket tolerances in mind.



- ① TAŞIYICI TAKOZ
GLASS CLEAT
- ② AYAR TAKOZU
ADJUSTMENT PIECE

① CAM TAKOZU

Cam takozlari yerlesimi altta bulunan sematik çizimde gösterilmistir.
takozların kenara mesafeleri kanat ölçüsünün 5/1 i yada 10/1 i kadar olmalıdır.

GLASS CLEATS

The assembly of glass reinforcement pieces has been showed at the top schematically. The gap distance to the corner should be, the 5/1 or 10/1 of the sash size.

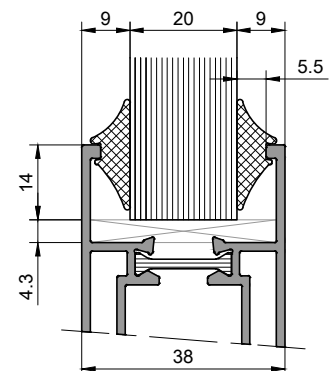
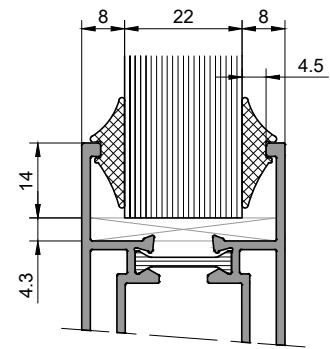
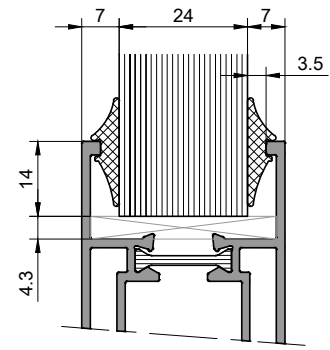
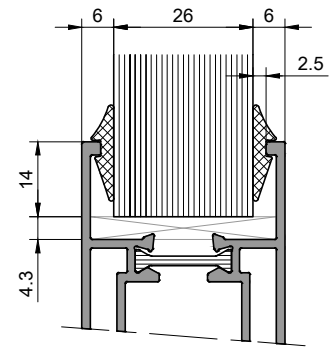
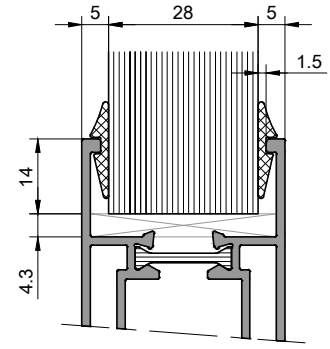
② MESAFE AYARLAMA TAKOZU

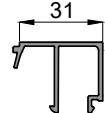






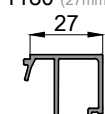




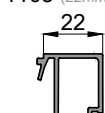



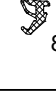
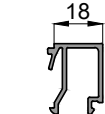

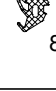

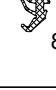


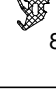

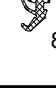
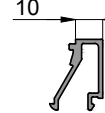

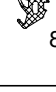

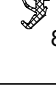
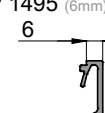

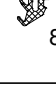

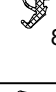
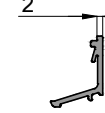

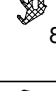


Mesafe ayar takozlari camin alüminyum çerçeve içinde doğru pozisyonda stabil olarak durmasını sağlar.

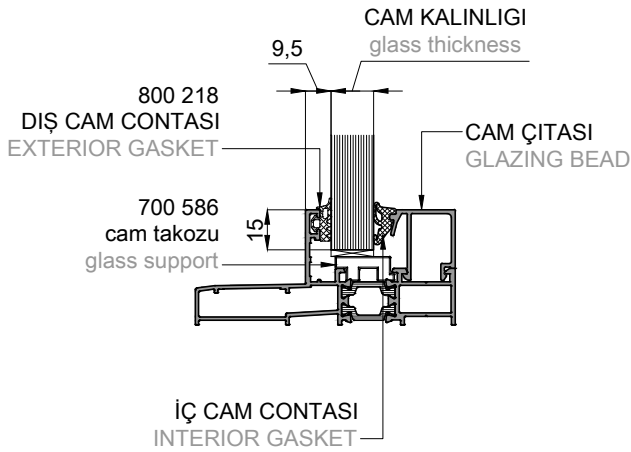
cam ile profil arasına takozlari zorlamadan yerleştiriniz.

DISTANCE ADJUSTMENT PIECE

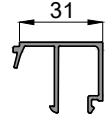






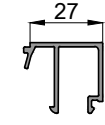




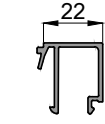



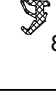
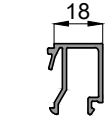

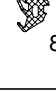

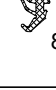
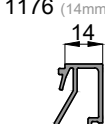

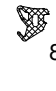

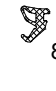
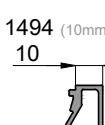




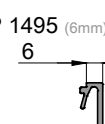

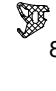


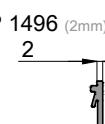




Distance adjustment pieces stabilize the glass in the frame at the true position. Put the distance adjustment piece between glass and profile without using force.

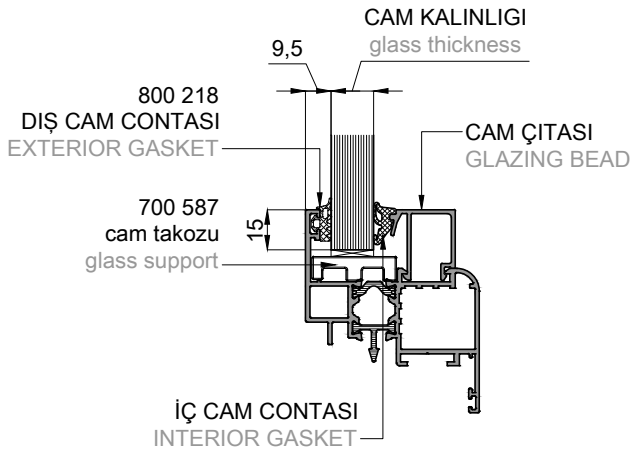


CAM KALINLIĞI glass thickness	ÇITA glazing bead		CAM CONTASI glazing gasket	
	profil section	kod code	perdeli conta with fin gasket	standart conta without fin gasket
4mm		P 1158 (31mm)	 800 296 (10mm)	 800 278 (10mm)
6mm		 800 252 (8mm)	 800 277 (8mm)	
8mm		 800 233 (6mm)	 800 271 (6mm)	
10mm		P 1180 (27mm)	 800 252 (8mm)	 800 277 (8mm)
12mm		 800 233 (6mm)	 800 271 (6mm)	
14mm		P 1105 (22mm)	 800 252 (8mm)	 800 277 (8mm)
16mm		 800 233 (6mm)	 800 271 (6mm)	
18mm		P 1179 (18mm)	 800 252 (8mm)	 800 277 (8mm)
20mm		 800 233 (6mm)	 800 271 (6mm)	
22mm		P 1176 (14mm)	 800 252 (8mm)	 800 277 (8mm)
24mm		 800 233 (6mm)	 800 271 (6mm)	
26mm		P 1494 (10mm)	 800 252 (8mm)	 800 277 (8mm)
28mm		 800 233 (6mm)	 800 271 (6mm)	
30mm		P 1495 (6mm)	 800 252 (8mm)	 800 277 (8mm)
32mm		 800 233 (6mm)	 800 271 (6mm)	
34mm		P 1496 (2mm)	 800 252 (8mm)	 800 277 (8mm)
36mm		 800 233 (6mm)	 800 271 (6mm)	

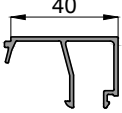



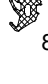

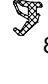
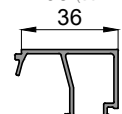

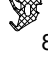

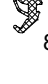


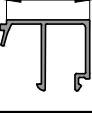




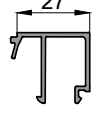




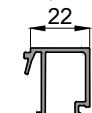






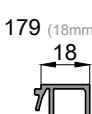

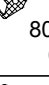







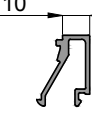




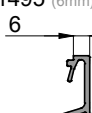




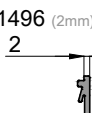




Yanda tablodaki veriler teoriktir.
Lütfen cam ve conta toleranslarını dikkate alınız.
selection tables promise a first planning.
Please keep the glass and gasket tolerances in mind.

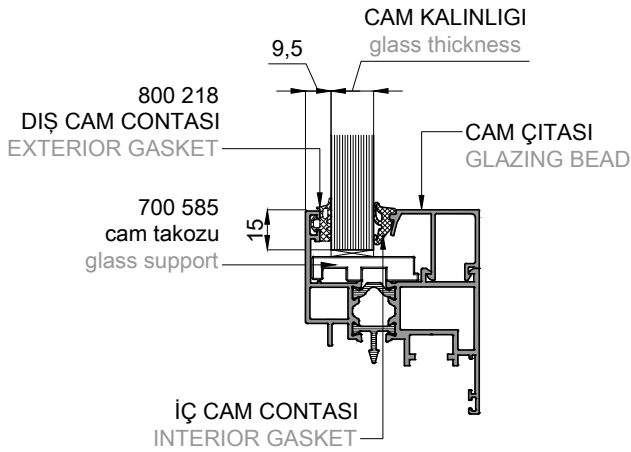
CAM KALINLIĞI glass thickness	ÇITA glazing bead		CAM CONTASI glazing gasket	
	profil section	kod code	perdeli conta with fin gasket	standart conta without fin gasket
4mm		P 1158 (31mm)	 800 296 (10mm)	 800 278 (10mm)
6mm		 800 252 (8mm)	 800 277 (8mm)	
8mm		 800 233 (6mm)	 800 271 (6mm)	
10mm		P 1180 (27mm)	 800 252 (8mm)	 800 277 (8mm)
12mm		 800 233 (6mm)	 800 271 (6mm)	
14mm		P 1105 (22mm)	 800 252 (8mm)	 800 277 (8mm)
16mm		 800 233 (6mm)	 800 271 (6mm)	
18mm		P 1179 (18mm)	 800 252 (8mm)	 800 277 (8mm)
20mm		 800 233 (6mm)	 800 271 (6mm)	
22mm		P 1176 (14mm)	 800 252 (8mm)	 800 277 (8mm)
24mm		 800 233 (6mm)	 800 271 (6mm)	
26mm		P 1494 (10mm)	 800 252 (8mm)	 800 277 (8mm)
28mm		 800 233 (6mm)	 800 271 (6mm)	
30mm		P 1495 (6mm)	 800 252 (8mm)	 800 277 (8mm)
32mm		 800 233 (6mm)	 800 271 (6mm)	
34mm		P 1496 (2mm)	 800 252 (8mm)	 800 277 (8mm)
36mm		 800 233 (6mm)	 800 271 (6mm)	



Yanda tablodaki veriler teoriktir.
Lütfen cam ve conta toleranslarını dikkate alınız.
selection tables promise a first planning.
Please keep the glass and gasket tolerances in mind.

CAM KALINLIĞI glass thickness	ÇİTA glazing bead		CAM CONTASI glazing gasket	
	profil section	kod code	perdeli conta with fin gasket	standart conta without fin gasket
4mm	P 1497 (40mm) 		 800 296 (10mm)	 800 278 (10mm)
6mm			 800 252 (8mm)	 800 277 (8mm)
8mm			 800 233 (6mm)	 800 271 (6mm)
10mm	P 1498 (36mm) 		 800 252 (8mm)	 800 277 (8mm)
12mm			 800 233 (6mm)	 800 271 (6mm)



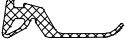


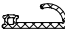

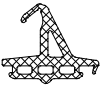


CAM KALINLIĞI glass thickness	ÇİTA glazing bead		CAM CONTASI glazing gasket	
	profil section	kod code	perdeli conta with fin gasket	standart conta without fin gasket
14mm	P 1158 (31mm) 		 800 252 (8mm)	 800 277 (8mm)
16mm			 800 233 (6mm)	 800 271 (6mm)
18mm	P 1180 (27mm) 		 800 252 (8mm)	 800 277 (8mm)
20mm			 800 233 (6mm)	 800 271 (6mm)
22mm	P 1105 (22mm) 		 800 296 (10mm)	 800 278 (10mm)
24mm			 800 252 (8mm)	 800 277 (8mm)
26mm			 800 233 (6mm)	 800 271 (6mm)
28mm	P 1179 (18mm) 		 800 252 (8mm)	 800 277 (8mm)
30mm			 800 233 (6mm)	 800 271 (6mm)
32mm	P 1176 (14mm) 		 800 252 (8mm)	 800 277 (8mm)
34mm			 800 233 (6mm)	 800 271 (6mm)
36mm	P 1494 (10mm) 		 800 252 (8mm)	 800 277 (8mm)
38mm			 800 233 (6mm)	 800 271 (6mm)
40mm	P 1495 (6mm) 		 800 252 (8mm)	 800 277 (8mm)
42mm			 800 233 (6mm)	 800 271 (6mm)
44mm	P 1496 (2mm) 		 800 252 (8mm)	 800 277 (8mm)
46mm			 800 233 (6mm)	 800 271 (6mm)









Yanda tablodaki veriler teoriktir.
Lütfen cam ve conta toleranslarını dikkate alınız.
selection tables promise a first planning.
Please keep the glass and gasket tolerances in mind.

NOVA L&S
KALDIR-SÜR KAPI ve PENCERE SİSTEMİ
LIFT- SLIDE DOOR and WINDOW SYSTEM

CONTALAR
GASKETS

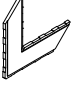








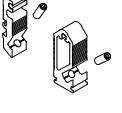
CONTA ŞEKLİ GASKET SECTION	CONTA KODU GASKET NO	MALZEME MATERIAL	CONTA TANIMI GASKET DESCRIPTION	PAKET PACKAGE
	800 272	EPDM	PERVAZ BİNİ CONTASI overlap gasket for architrave	263mt/pk 0,038kg/mt
	800 218	EPDM	DIŞ CAM CONTASI exterior glazing gasket	188mt/pk 0,069kg/mt
	800 233	EPDM	6mm PERDELİ İÇ CAM CONTASI 6mm interior glazing gasket	125mt/pk 0,120kg/mt
	800 252	EPDM	8mm PERDELİ İÇ CAM CONTASI 8mm interior glazing gasket	100mt/pk 0,150kg/mt
	800 296	EPDM	10mm PERDELİ İÇ CAM CONTASI 10mm interior glazing gasket	90mt/pk 0,165kg/mt
	800 254	EPDM	KENET CONTASI interlock gasket	200mt/pk 0,050kg/mt
	800 258	EPDM	KANAL KAPATMA CONTASI channel closing gasket	372mt/pk 0,035kg/mt
	800 270	EPDM	ORTA SIZDIRMAZLIK CONTASI central tightness gasket	68mt/pk 0,191kg/mt
	800 271	EPDM	6mm İÇ CAM CONTASI 6mm interior glazing gasket	192mt/pk 0,078kg/mt
	800 277	EPDM	8mm İÇ CAM CONTASI 8mm interior glazing gasket	150mt/pk 0,100kg/mt

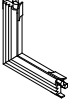
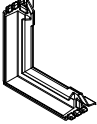

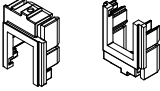

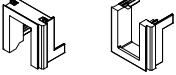


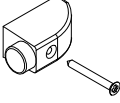

CONTA ŞEKLİ GASKET SECTION	CONTA KODU GASKET NO	MALZEME MATERIAL	CONTA TANIMI GASKET DESCRIPTION	PAKET PACKAGE
	800 278	EPDM	10mm İÇ CAM CONTASI 10mm interior glazing gasket	120mt/pk 0,125kg/mt
	800 300	EPDM	5,5mm İÇ ve DIŞ CAM CONTASI 5,5mm interior and exterior glazing gasket	165mt/pk 0,090kg/mt
	800 301	EPDM	4,5mm İÇ ve DIŞ CAM CONTASI 4,5mm interior and exterior glazing gasket	195mt/pk 0,077kg/mt
	800 302	EPDM	3,5mm İÇ ve DIŞ CAM CONTASI 3,5mm interior and exterior glazing gasket	235mt/pk 0,064kg/mt
	800 213	EPDM	2,5mm İÇ ve DIŞ CAM CONTASI 2,5mm interior and exterior glazing gasket	300mt/pk 0,050kg/mt
	800 303	EPDM	1,5mm İÇ ve DIŞ CAM CONTASI 1,5mm interior and exterior glazing gasket	240mt/pk 0,042kg/mt
	800 304	EPDM	KANAL KAPATMA CONTASI channel closing gasket	390mt/pk 0,033kg/mt
	800 309	EPDM	TEK RAYLI KASA YALITIM CONTASI single track rail frame insulating gasket	176mt/pk 0,085kg/mt
	800 310	Polipropylene	FİRÇA FITİL brush gasket	350mt/pk
	800 312	EPDM	SİNEKLİK TELİ MONTAJ CONTASI fly screen assembly gasket	500mt/pk 0,022kg/mt

CONTA ŞEKLİ GASKET SECTION	CONTA KODU GASKET NO	MALZEME MATERIAL	CONTA TANIMI GASKET DESCRIPTION	PAKET PACKAGE
	800 313	Polipropylene	FIRÇA FİTİL brush gasket	350mt/pk
	800 331	EPDM	DIŞ BİNİ CONTASI exterior overlap gasket	293mt/pk 0,034kg/mt
	800 332	EPDM	İÇ BİNİ CONTASI interior overlap gasket	370mt/pk 0,027kg/mt
	800 431	EPDM	KALDIR-SÜR BİNİ CONTASI lift&slide side overlap gasket	433mt/pk 0,030kg/mt
	800 255	EPDM	KALDIR-SÜR ÜST BİNİ CONTASI lift&slide top side overlap gasket	300mt/pk 0,025kg/mt

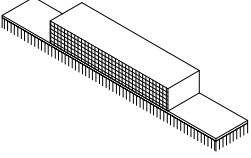
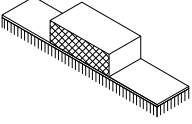
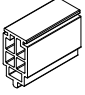

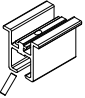


NOVA L&S
KALDIR-SÜR KAPI ve PENCERE SİSTEMİ
LIFT- SLIDE DOOR and WINDOW SYSTEM

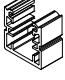

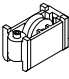
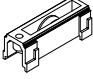
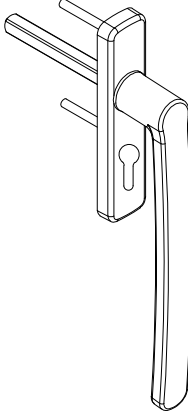
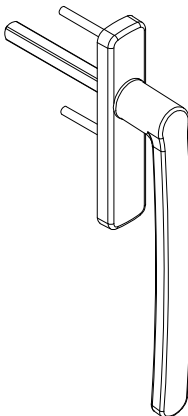
AKSESUARLAR
ACCESSORIES

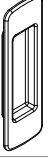
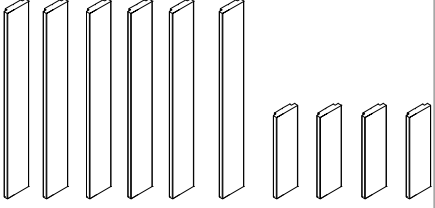
AKSESUAR ŞEKLİ ACCESSORIES SHAPE	AKSESUAR ACCESS. NO	AKSESUAR TANIMI ACCESSORIES DESCRIPTION	MİKTAR QUANTITY
	700 303	PVC KÖŞE ONBAŞI pvc corner angle for architrave	500 adet/pieces
	700 322	ALUMİNYUM SIKIŞTIRMALI ONBAŞI aluminium corner with allen key	250 adet/pieces
	700 329	KANAT İÇİN ALUMİNYUM ONBAŞI aluminum corner angle for sash	500 adet/pieces
	700 479	ALUMİNYUM KÖŞE ONBAŞI aluminum corner angle for architrave	100 adet/pieces
	700 334	KASA İÇİN PVC ONBAŞI pvc corner angle for sash and frame	500 adet/pieces
	700 356	KANAT İÇİN ALUMİNYUM ONBAŞI aluminum corner angle for sash	500 adet/pieces
	700 423	KANAT İÇİN PVC ONBAŞI plastic corner angle for sash	500 adet/pieces
	700 424	KANAT İÇİN PVC ONBAŞI plastic corner angle for sash	500 adet/pieces
	700 417	KANAT İÇİN PVC ONBAŞI plastic corner angle for sash	500 çift/pair
	700 403	ORTA KAYIT T BİRLEŞİM ÖN ve ARKA PARÇASI T connecting bracket for mullion	50 çift/pair

AKSESUAR ŞEKLİ ACCESSORIES SHAPE	AKSESUAR ACCESS. NO	AKSESUAR TANIMI ACCESSORIES DESCRIPTION	MİKTAR QUANTITY
	700 305	DIŞ CAM CONTASI İÇİN KÖŞE VULKANİZE vulcanized corner for ext.glazing gasket	50 adet/pieces
	700 405	ORTA SIZDIRMAZLIK CONTASI İÇİN KÖŞE VULKANİZE vulcanized corner for central gasket	50 adet/pieces
	700 592	ALT ve ÜST KENET KAPAGI top and bottom cap plug for interlock	25 çift/pair
	700 416	47mm KENET İÇİN KÖŞE BİRLEŞİM PVC TAKOZU corner assembly block for 47mm interlock	25 çift/pair
	700 420	TAKVİYELİ KENET PROFİLİ ALT ve ÜST KAPAGI pvc cap plug for reinforcement interlock	50 adet/pieces
	700 426	KANAT KÖŞE BİRLEŞİM PVC TAKOZU sash corner assembly block	25 çift/pair
	700 451	SU TAHLİYE KAPAGI weep hole cap	50 adet/pieces
	700 432	ALUMİNYUM SIKIŞTIRMALI ONBAŞI aluminium corner with allen key	50 adet/pieces
	700 473	KANAT STOPERİ bumper	50 adet/pieces
	700 459	KANAT SALLANTI ENGELLEME TAKOZU anti swing block for sash	100 adet/pieces

AKSESUAR ŞEKLİ ACCESSORIES SHAPE	AKSESUAR ACCESS. NO	AKSESUAR TANIMI ACCESSORIES DESCRIPTION	MİKTAR QUANTITY
	700 435	BUTONLU KÖŞE TAKOZU (10x25 button corner for fly screen)	50 adet/pieces
	700 436	BUTONLU KÖŞE TAKOZU (10x19 button corner for fly screen)	50 adet/pieces
	700 495	KÖŞE TAKOZU (19mm) corner cleat (19mm)	50 adet/pieces
	700 496	KÖŞE TAKOZU (25mm) corner cleat (25mm)	50 adet/pieces
	700 445	TEK RAY KASA+GENİŞ KANAT için ALT SIZDIRMAZLIK SÜNGERİ bottom tightness plug for single track+wide sash frame	25 adet/pieces
	700 446	TEK RAY KASA+DAR KANAT için ALT SIZDIRMAZLIK SÜNGERİ bottom tightness plug for single track+slim sash frame	25 adet/pieces
	700 447	2li ve 3lü KASA+GENİŞ KANAT için ALT SIZDIRMAZLIK SÜNGERİ bottom tightness plug for double-triple track+wide sash frame	25 adet/pieces
	700 448	2li DÜŞÜK KASA+DAR KANAT için ALT SIZDIRMAZLIK SÜNGERİ bottom tightness plug for double lower track+slim sash frame	25 adet/pieces
	700 512	2li ve 3lü KASA+GENİŞ ve DAR KANAT için ÜST SIZDIRMAZLIK PARÇASI top tightness plug for double+triple track frame wide and slim sash	50 adet/pieces


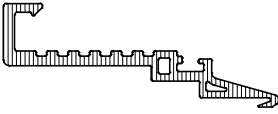
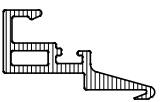

AKSESUAR ŞEKLİ ACCESSORIES SHAPE	AKSESUAR ACCESS. NO	AKSESUAR TANIMI ACCESSORIES DESCRIPTION	MİKTAR QUANTITY
	700 738	TEK RAYLI KASA+GENİŞ KANAT için ÜST SIZDIRMAZLIK PARÇASI top tightness plug for single track frame and wide sash	20 adet/pieces
	700 739	TEK RAYLI KASA+DAR KANAT için ÜST SIZDIRMAZLIK PARÇASI top tightness plug for single track frame and slim sash	20 adet/pieces
	700 454	KANAT SABİTLEME ALT TAKOZU bottom fixation block for fixed sash	25 adet/pieces
	700 455	KANAT SABİTLEME ALT TAKOZU side fixation block for fixed sash	25 adet/pieces
	700 456	KANAT SABİTLEME ÜST TAKOZU top fixation block for fixed sash	25 adet/pieces
	700 497	TEK RAYLI KASA ORTA KAYIT ADAPTÖR TAPASI (ortada,dışta çalışan kanat ile kullanılır)	50 adet/pieces
	700 588	28mm ORTA KAYIT T BİRLEŞİM EPDM KÖPÜK epdm foam for T joint for 28mm mullion	100 adet/pieces
∩	700 328	İNOX RAY stainless steel rail	30mt (3mt X 10pcs)

AKSESUAR ŞEKLİ ACCESSORIES SHAPE	AKSESUAR ACCESS. NO	AKSESUAR TANIMI ACCESSORIES DESCRIPTION	MİKTAR QUANTITY
	700 581	ORTA KAYIT T BİRLEŞİM PARÇASI T connecting bracket for mullion	50 adet/pieces
	700 434	SİNEKLİK ALT-ÜST KILAVUZ top and bottom guide for fly screen	50 adet/pieces
	700 781	SİNEKLİK İÇİN RULMAN roller for fly screen	20 adet/pieces
	700 444	SİNEKLİK İÇİN RULMAN roller for fly screen	50 adet/pieces
	700 837	250mm DÜZ KOL (BAREL DELİKLİ) 250mm handle (cylinder lock compatible)	1 adet/pieces
	700 834	250mm DÜZ KOL 250mm handle	1 adet/pieces

AKSESUAR ŐEKLİ ACCESSORIES SHAPE	AKSESUAR ACCESS. NO	AKSESUAR TANIMI ACCESSORIES DESCRIPTION	MİKTAR QUANTITY
	700 838	HBSB havuzlu çekme kol HBSB pool handle	1 adet/pieces
	700 511	LIFT & SLIDE KANAT İÇİN AKSESUAR MONTAJ LAMASI aluminum rod profile for lift&slide accessories assembly	20 takım/set

NOVA L&S
KALDIR-SÜR KAPI ve PENCERE SİSTEMİ
LIFT- SLIDE DOOR and WINDOW SYSTEM

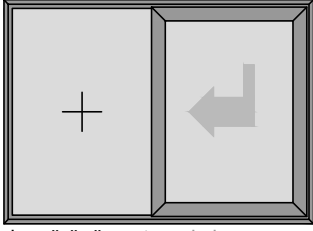
PLASTİK PROFİLLER
PVC PROFILES

PROFİL ŞEKLİ PROFILE SECTION	PROFİL KODU PROFILE NO	MALZEME MATERIAL	PROFİL TANIMI PROFILE DESCRIPTION	PAKET PACKAGE
 0,144kg/mt	600 416	PVC	KASA İÇİ U KANAL PROFİLİ pvc U channel for frame	6mt 25ad/pk
 0,211kg/mt	600 418	PVC	GENİŞ PVC KENET PROFİLİ pvc interlock for wide sash	6mt 25ad/pk
 0,133kg/mt	600 419	PVC	DAR PVC KENET PROFİLİ pvc interlock for slim sash	6mt 25ad/pk
 0,100kg/mt	600 435	PVC	LIFT&SLIDE KANAT ARABA BESLEME PROFİLİ additional plastic profile for lift&slide roller set	6mt 25ad/pk

NOVA L&S
KALDIR-SÜR KAPI ve PENCERE SİSTEMİ
LIFT- SLIDE DOOR and WINDOW SYSTEM

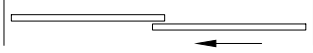
UYGULANABİLİR AÇILIM TİPLERİ
APPLICABLE OPENING TIPOLOGIES

TİP - 1 :
tek raylı kasa,tek kanat kayar,
tek sabit camlı
single track,one sash slide,
one fix glass

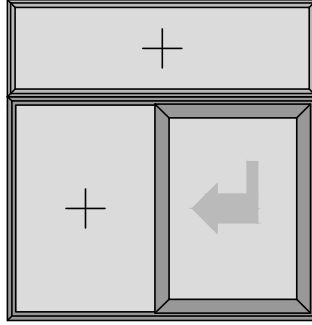


1

dış görünüş-external view

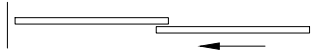


TİP - 2 :
tek raylı kasa,tek kanat kayar,
tek sabit camlı,üstte sabit pencere
single track,one sash slide,one fix glass,
fix window above

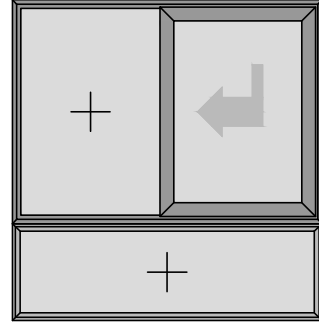


2

dış görünüş-external view

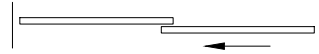


TİP - 3 :
tek raylı kasa,tek kanat kayar,
tek sabit camlı,altta sabit pencere
single track,one sash slide,one fix glass,
fix window bottom

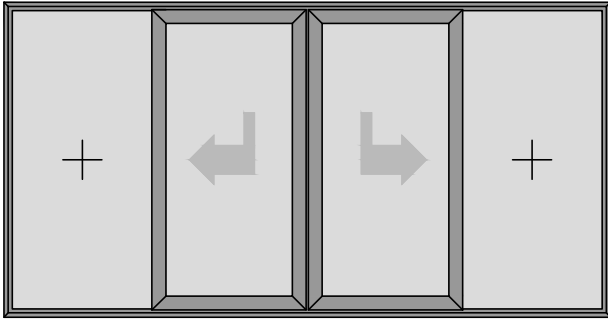


3

dış görünüş-external view



TİP - 4 :
tek raylı kasa,çift kanat kayar,çift sabit camlı
single tracks,two sashes slide,two fix glasses

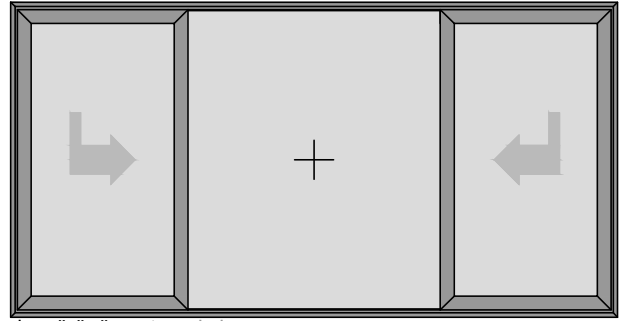


4

dış görünüş-external view



TİP - 5 :
tek raylı kasa,çift kanat kayar,ortada tek sabit camlı
single tracks,two sashes slide,single fix glass in the middle

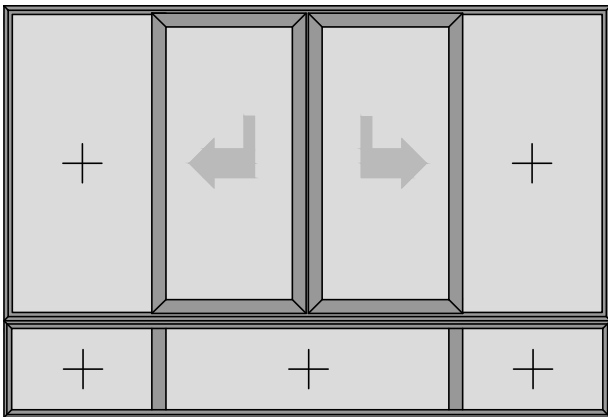


5

dış görünüş-external view



TİP - 6 :
tek raylı kasa,çift kanat kayar,çift sabit camlı,altta sabit pencere
single tracks,two sashes slide,two fix glasses,fix window bottom

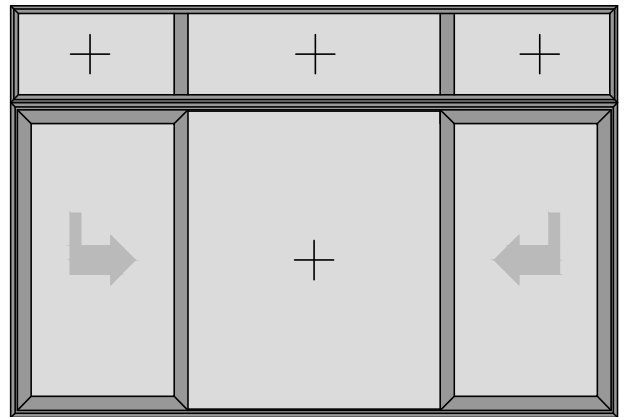


6

dış görünüş-external view

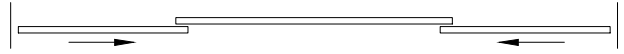


TİP - 7 :
tek raylı kasa,çift kanat kayar,ortada tek sabit camlı,üstte sabit pencere
single tracks,two sashes slide,single fix glass in the middle,fix window top

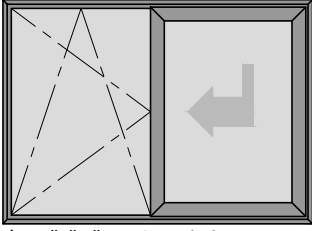


7

dış görünüş-external view

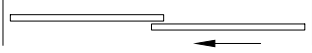


TİP - 8 :
tek raylı kasa,tek kanat kayar,
çift açılım pencere
single track,one sash slide,
double opening window

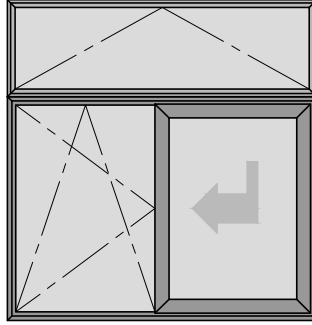


8

dış görünüş-external view

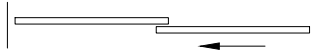


TİP - 9 :
tek raylı kasa,tek kanat kayar,
çift açılım pencere,üstte vasistas pencere
single track,one sash slide,
double opening window,
bottom hung window top

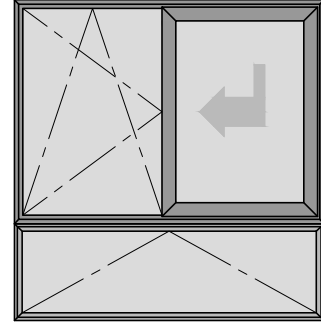


9

dış görünüş-external view

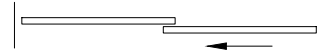


TİP - 10 :
tek raylı kasa,tek kanat kayar,
çift açılım pencere,altta vasistas pencere
single track,one sash slide,
double opening window,
bottom hung window bottom

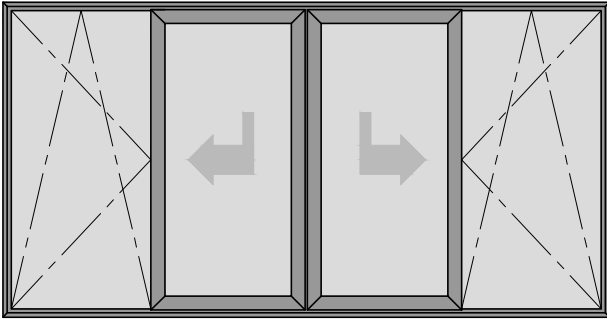


10

dış görünüş-external view



TİP - 11 :
tek raylı kasa,çift kanat kayar,çift açılım pencere
single track,double sash slide,double opening window

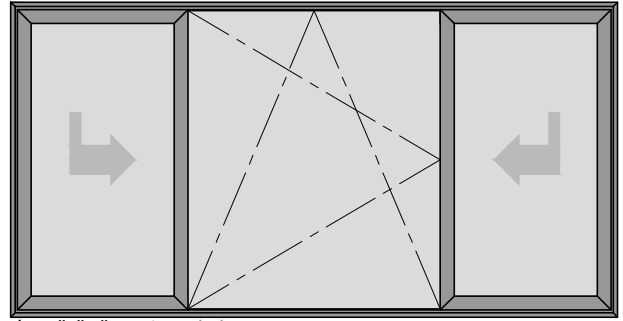


11

dış görünüş-external view



TİP - 12 :
tek raylı kasa,çift kanat kayar,çift açılım pencere
single track,double sash slide,double opening window

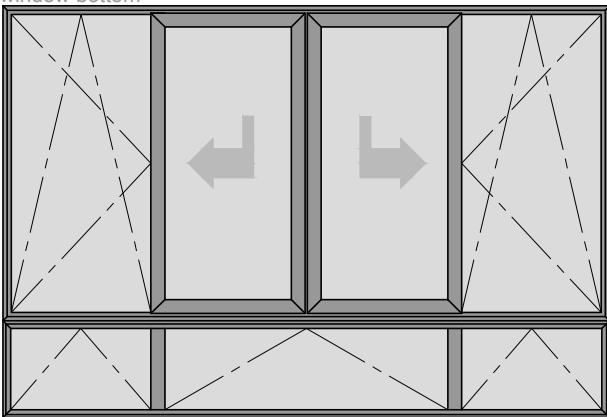


12

dış görünüş-external view



TİP - 13 :
tek raylı kasa,tek kanat kayar,çift açılım pencere,altta vasistas
pencere
single track,one sash slide,double opening window,bottom hung
window bottom

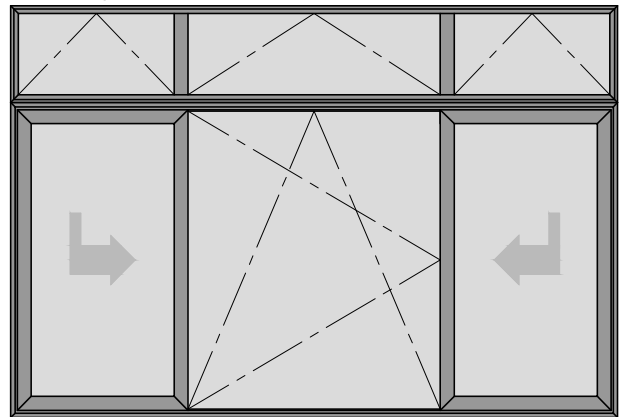


13

dış görünüş-external view

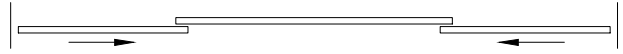


TİP - 14 :
tek raylı kasa,tek kanat kayar,çift açılım pencere,üstte vasistas
pencere
single track,one sash slide,double opening window,bottom hung
window top

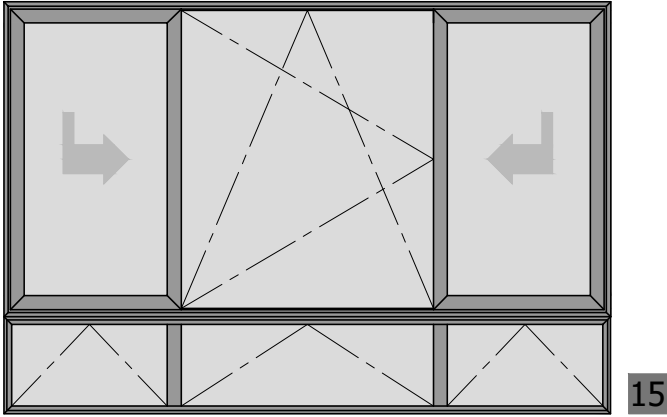


14

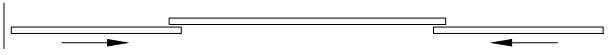
dış görünüş-external view



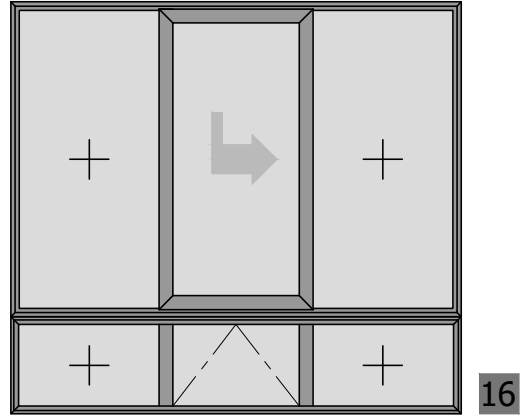
TİP - 15 :
tek raylı kasa, çift kanat kayar, çift açılım pencere, altta vasistas pencere
single track, double sash slide, double opening window, bottom hung window bottom



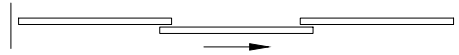
dış görünüş-external view



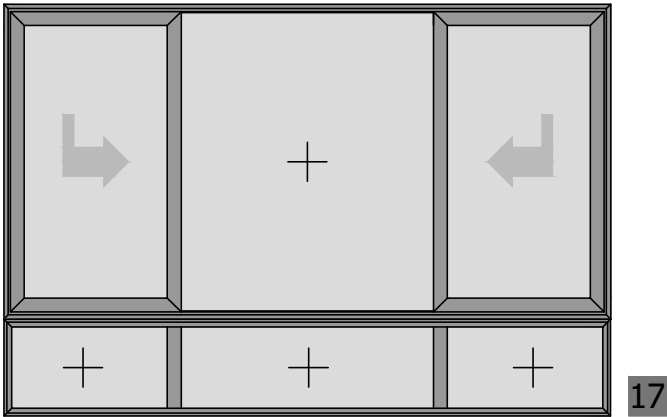
TİP - 16 :
tek raylı kasa, tek kanat kayar, çift sabit camlı, altta sabit cam ve vasistas pencere
single track, single sash slide, double fix window, single bottom hung window, double fix window bottom



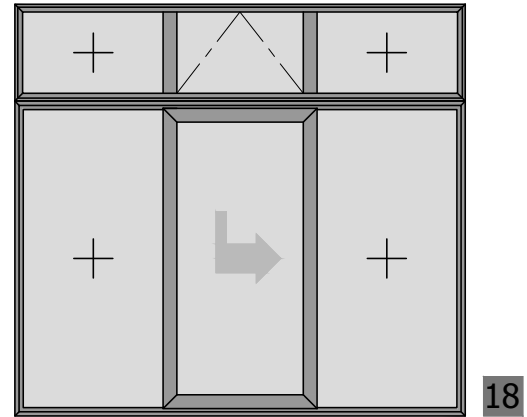
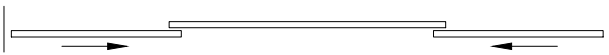
dış görünüş-external view



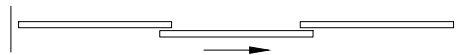
TİP - 17 :
tek raylı kasa, çift kanat kayar, ortada tek sabit camlı, altta sabit pencere
single tracks, two sashes slide, single fix glass in the middle, fix window bottom



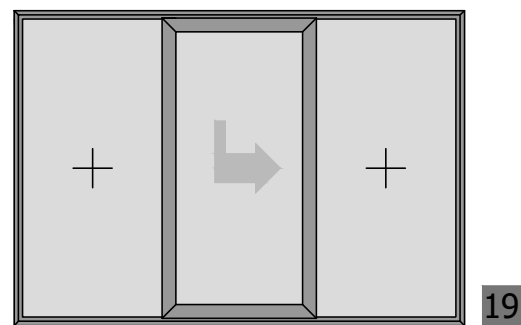
dış görünüş-external view



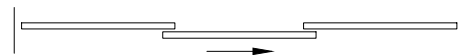
dış görünüş-external view



TİP - 19 :
tek raylı kasa, tek kanat kayar, çift sabit camlı
single track, single sash slide, double fix window

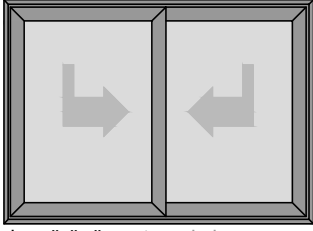


dış görünüş-external view



TİP - 18 :
tek raylı kasa, tek kanat kayar, çift sabit camlı, üstte sabit cam ve vasistas pencere
single track, single sash slide, double fix window, single bottom hung window bottom, double fix window

TİP - 20 :
çift raylı kasa,çift kanat kayar
double tracks,double sash slide

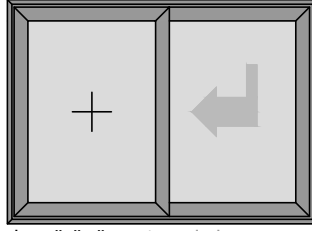


20

dış görünüş-external view

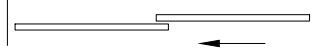


TİP - 21 :
çift raylı kasa,tek kanat kayar,
tek kanat sabit,
double tracks,single sash slide,
single sash fix

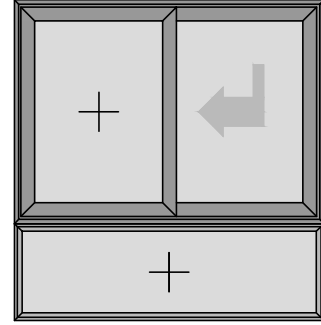


21

dış görünüş-external view



TİP - 22 :
çift raylı kasa,tek kanat kayar,
tek sabit camlı,altta sabit pencere,
double tracks,one sash slide,one fix sash,
fix window bottom

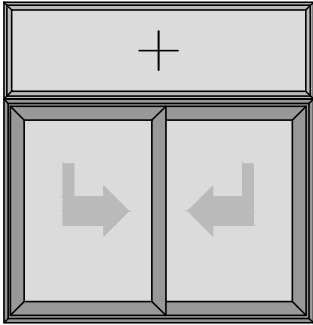


22

dış görünüş-external view

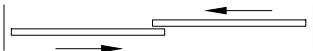


TİP - 23 :
çift raylı kasa,çift kanat kayar,
altta sabit pencere,
double tracks,two sashes slide,
fix window top

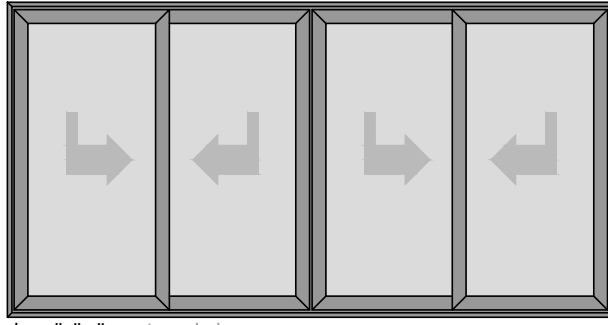


23

dış görünüş-external view



TİP - 24 :
çift raylı kasa,dört kanat kayar,
double tracks,four sashes slide,

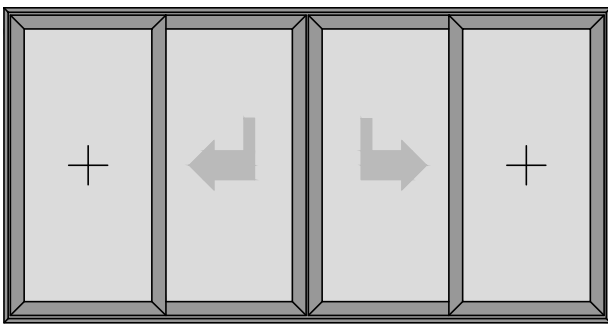


24

dış görünüş-external view



TİP - 25 :
çift raylı kasa,çift kanat kayar,çift kanat sabit,
double tracks,two sashes slide,two sashes fix

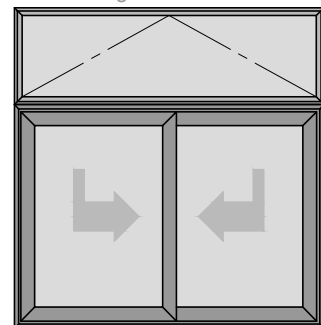


25

dış görünüş-external view

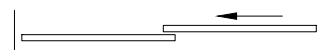


TİP - 26 :
çift raylı kasa,çift kanat kayar,
üstte vasistas pencere
double tracks,double sash slide,
bottom hung window above

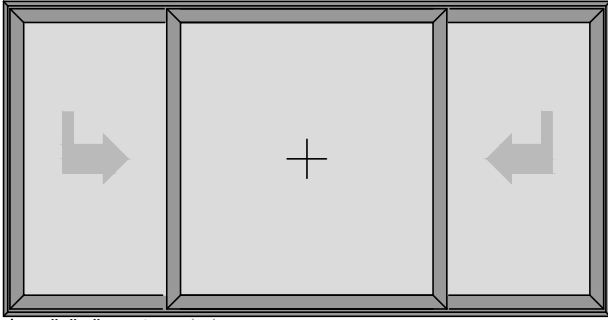


26

dış görünüş-external view

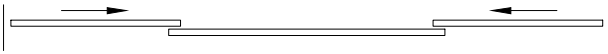


TİP - 27 :
çift raylı kasa,ortada tek kanat sabit,çift kanat kayar,
double tracks,one sash fix in the middle,two sashes slide,

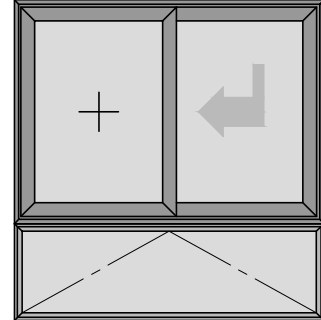


27

dış görünüş-external view



TİP - 28 :
çift raylı kasa,tek kanat kayar,
tek sabit camlı,altta vasistas pencere,
double tracks,one sash slide,one fix sash,
bottom hung window bottom

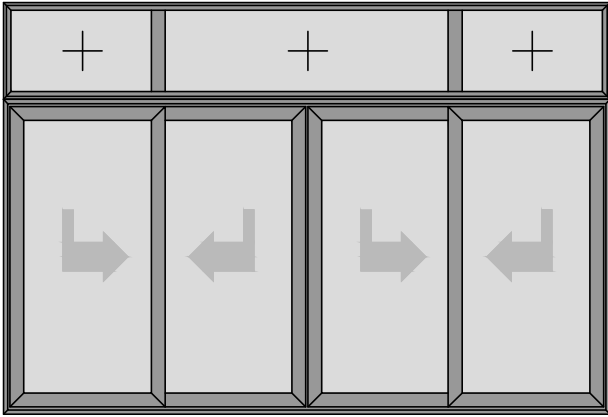


28

dış görünüş-external view



TİP - 29 :
çift raylı kasa,dört kanat kayar,üste sabit pencere
double tracks,four sashes slide,fix window above

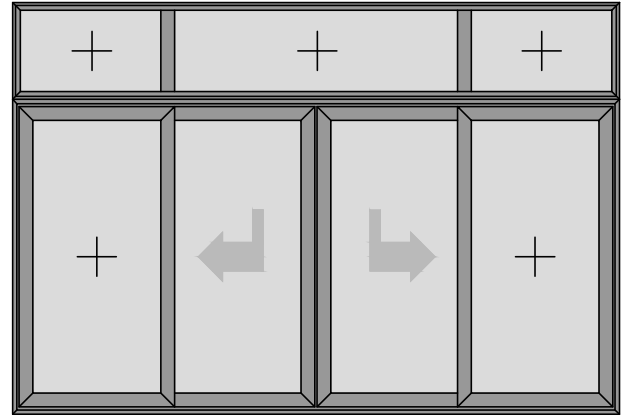


29

dış görünüş-external view



TİP - 30 :
çift raylı kasa,çift kanat kayar,çift kanat sabit,üste sabit pencere
double tracks,two sashes slide,two sashes fix,fix window above

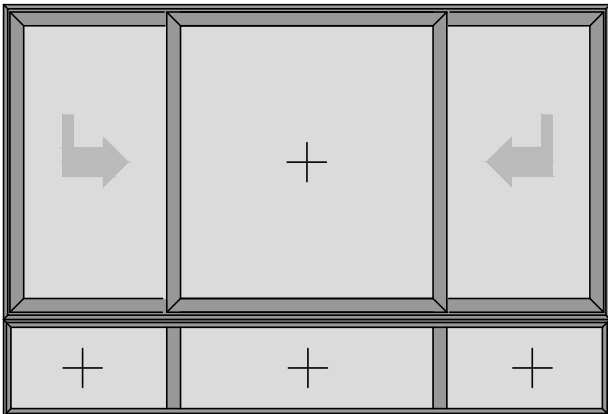


30

dış görünüş-external view

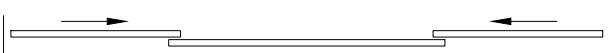


TİP - 31 :
çift raylı kasa,ortada tek kanat sabit,çift kanat kayar,altta sabit pencere
double tracks,one sash fix in the middle,two sashes slide,fix window bottom

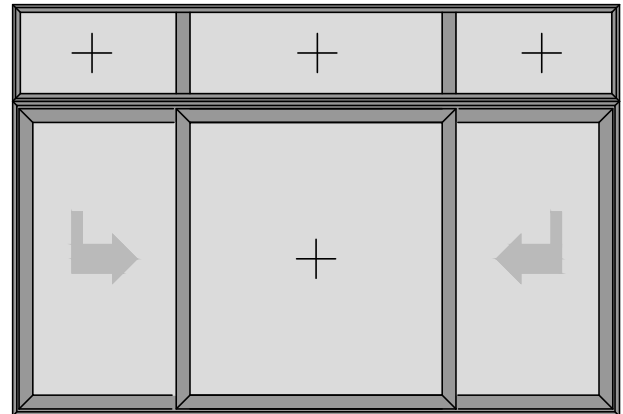


31

dış görünüş-external view

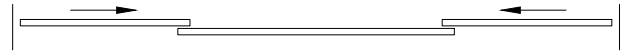


TİP - 32 :
çift raylı kasa,ortada tek kanat sabit,çift kanat kayar,üste sabit pencere
double tracks,one sash fix in the middle,two sashes slide,fix window above



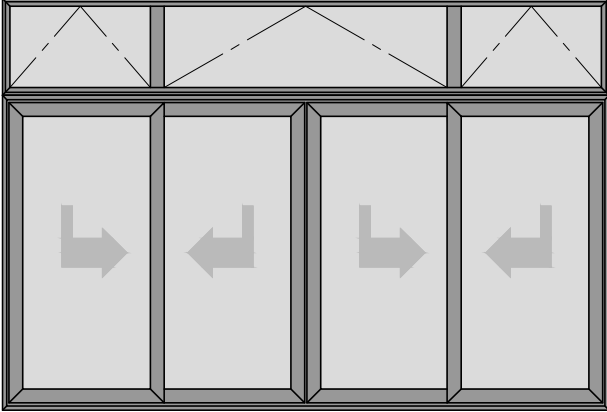
32

dış görünüş-external view



TİP - 33 :

çift raylı kasa,dört kanat kayar,üste vasistas pencere
double tracks,four sashes slide,bottom hung window above

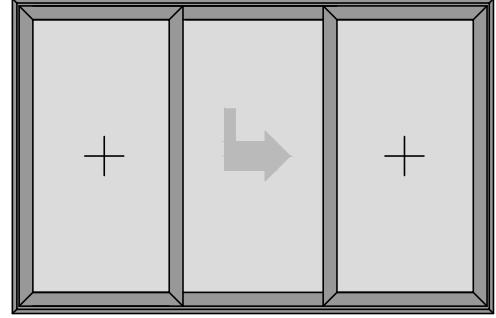


dış görünüş-external view

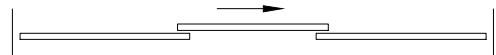


TİP - 34 :

çift raylı kasa,ortada tek kanat kayar,çift kanat sabit,
double tracks,one sash slide in the middle,two sashes fix

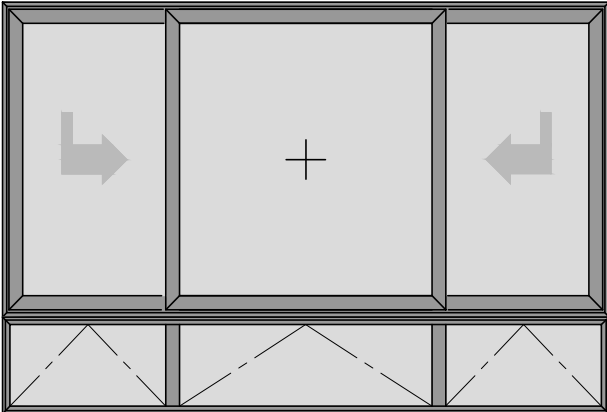


dış görünüş-external view

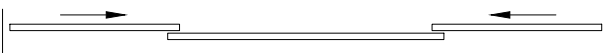


TİP - 35 :

çift raylı kasa,ortada tek kanat sabit,çift kanat kayar,altta vasistas pencere,
double tracks,one sash fix in the middle,two sashes slide,
bottom hung window bottom

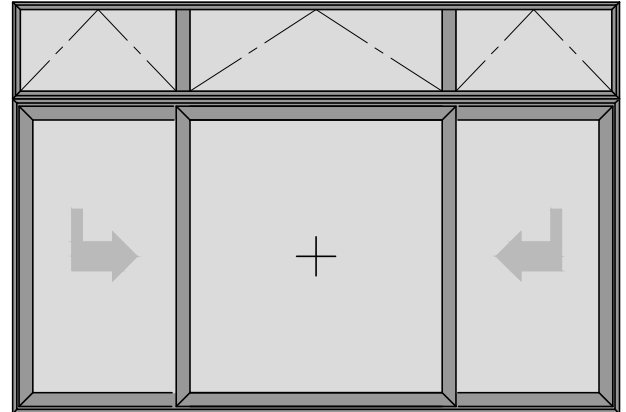


dış görünüş-external view



TİP - 36 :

çift raylı kasa,ortada tek kanat sabit,çift kanat kayar,üste vasistas pencere,
double tracks,one sash fix in the middle,two sashes slide,
bottom hung window top

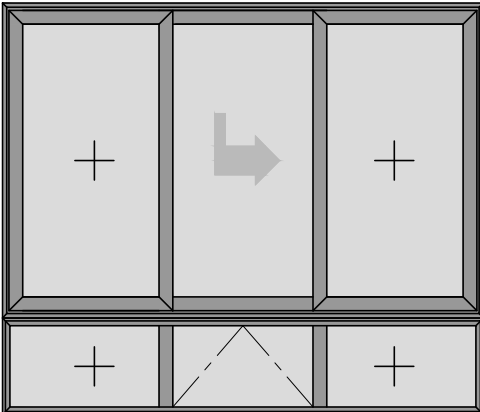


dış görünüş-external view

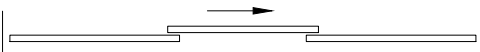


TİP - 37 :

çift raylı kasa,ortada tek kanat kayar,çift kanat sabit,
altta sabit cam ve vasistas pencere
double tracks,one sash slide in the middle,two sashes fix,
single bottom hung window,double fix window bottom

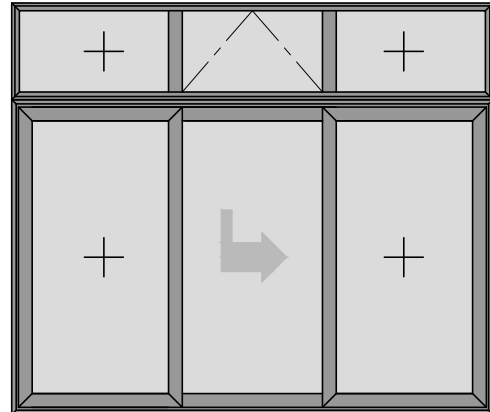


dış görünüş-external view

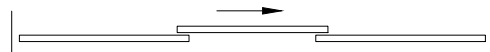


TİP - 38 :

çift raylı kasa,ortada tek kanat kayar,çift kanat sabit,
üste sabit cam ve vasistas pencere
double tracks,one sash slide in the middle,two sashes fix,
single bottom hung window,double fix window top

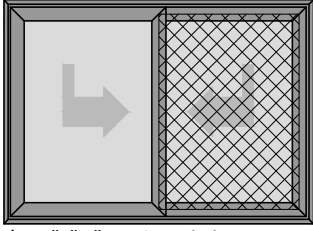


dış görünüş-external view



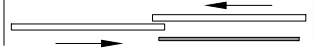
TIP - 39 :

sineklikli çift raylı kasa,çift kanat kayar,
tek sineklik kanat
double tracks with fly screen rail,
double sash slide,single sash fly screen



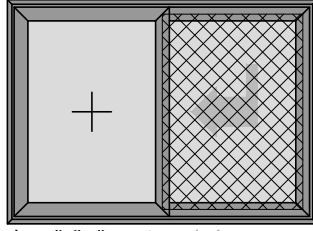
39

dış görünüş-external view



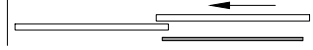
TIP - 40 :

sineklikli çift raylı kasa,tek kanat kayar,
tek kanat sabit,tek sineklik kanat
double tracks with fly screen rail,single sash slide,
single sash fix,single sash fly screen



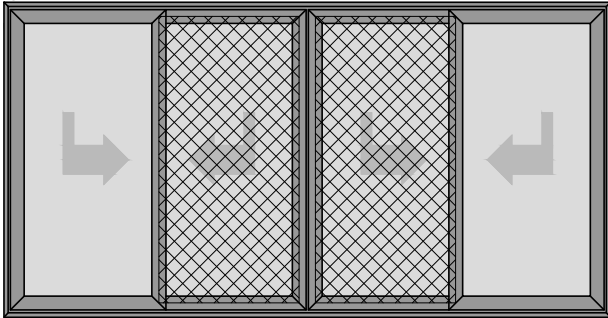
40

dış görünüş-external view



TIP - 41 :

sineklikli çift raylı kasa,dört kanat kayar,çift sineklik kanat
double tracks with fly screen rail,four sashes slide,double sash
fly screen



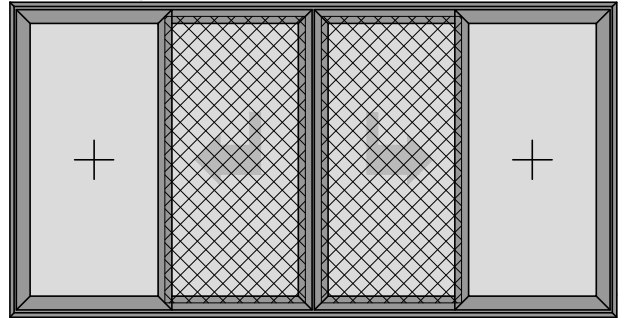
41

dış görünüş-external view



TIP - 42 :

sineklikli çift raylı kasa,iki kanat kayar,iki kanat sabit,çift sineklik kanat
double tracks with fly screen rail,double sashes slide,double sash fix,
double sash fly screen



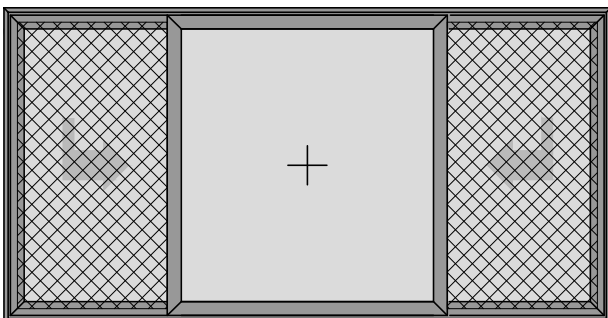
42

dış görünüş-external view



TIP - 43 :

sineklikli çift raylı kasa,iki kanat kayar,ortada tek kanat sabit,
çift sineklik kanat
double tracks with fly screen rail,double sashes slide,middle single sash fix
double sash fly screen



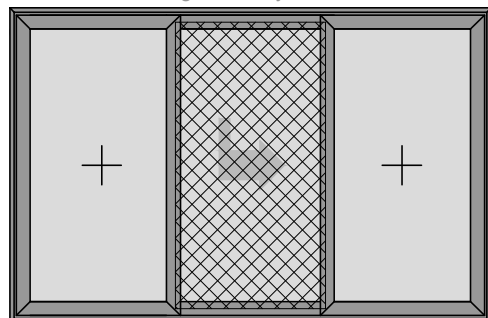
43

dış görünüş-external view



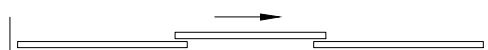
TIP - 44 :

sineklikli çift raylı kasa,tek kanat kayar,
çift kanat sabit,tek sineklik kanat
double tracks with fly screen rail,single sash slide,
double sash fix,single sash fly screen

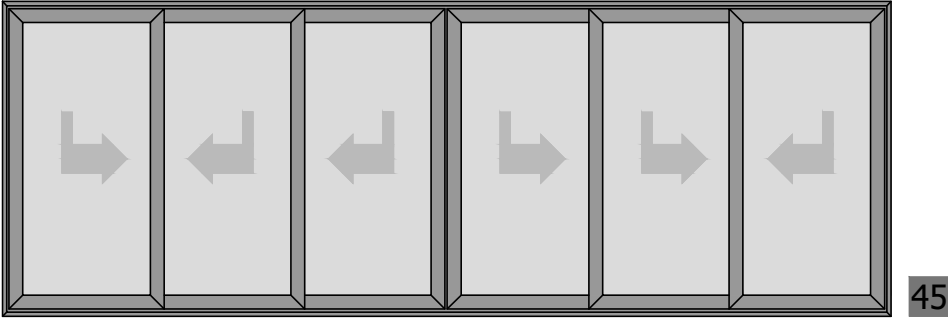


44

dış görünüş-external view



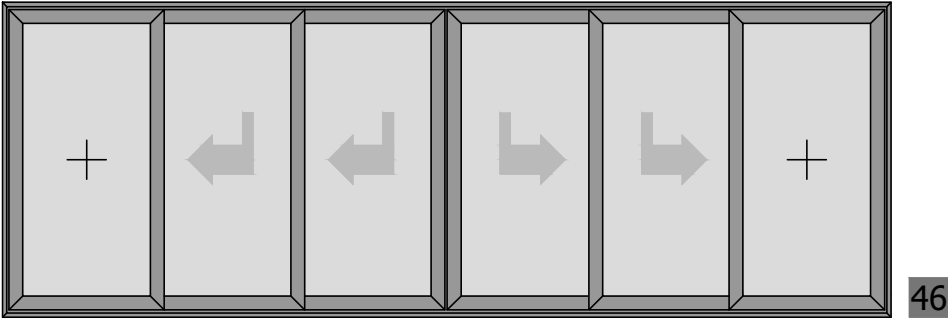
TİP - 45 :
üç raylı kasa,altı kanat kayar,
triple tracks,six sashes slide,



dış görünüş-external view



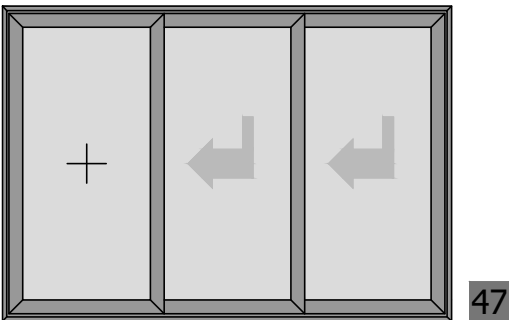
TİP - 46 :
üç raylı kasa,üç kanat kayar,çift kanat sabit,
triple tracks,three sashes slide,two sashes fix



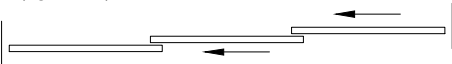
dış görünüş-external view



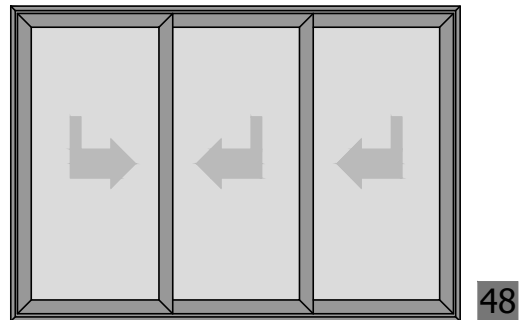
TİP - 47 :
üç raylı kasa,iki kanat kayar,tek kanat sabit,
triple tracks,two sashes slide,one sash fix



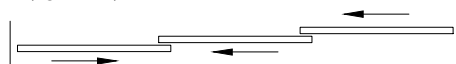
dış görünüş-external view



TİP - 48 :
üç raylı kasa,üç kanat kayar,
triple tracks,three sashes slide,

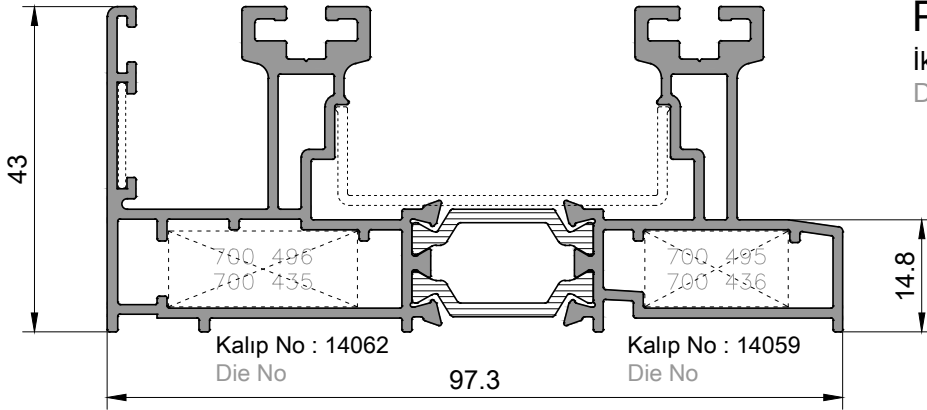


dış görünüş-external view



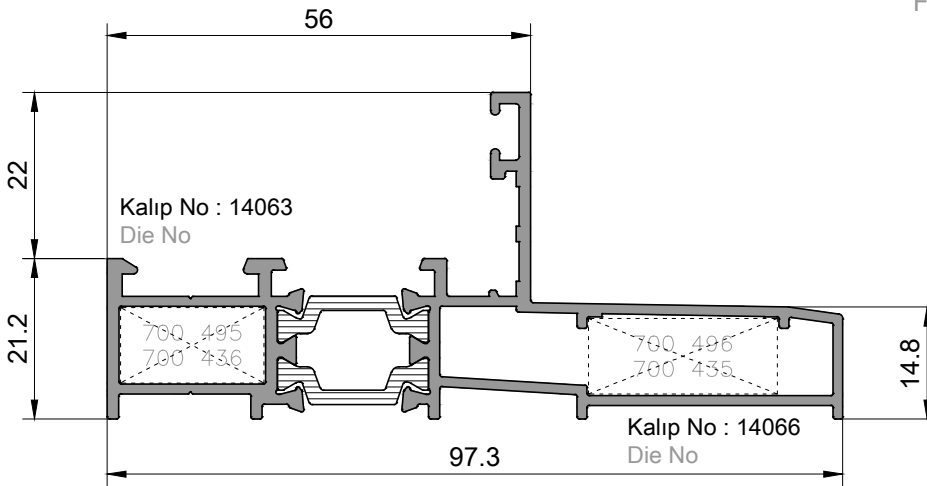
NOVA L&S
KALDIR-SÜR KAPI ve PENCERE SİSTEMİ
LIFT- SLIDE DOOR and WINDOW SYSTEM

TAM ÖLÇEKLİ ALUMİNYUM PROFİLLER
FULL SCALE ALUMINIUM PROFILES



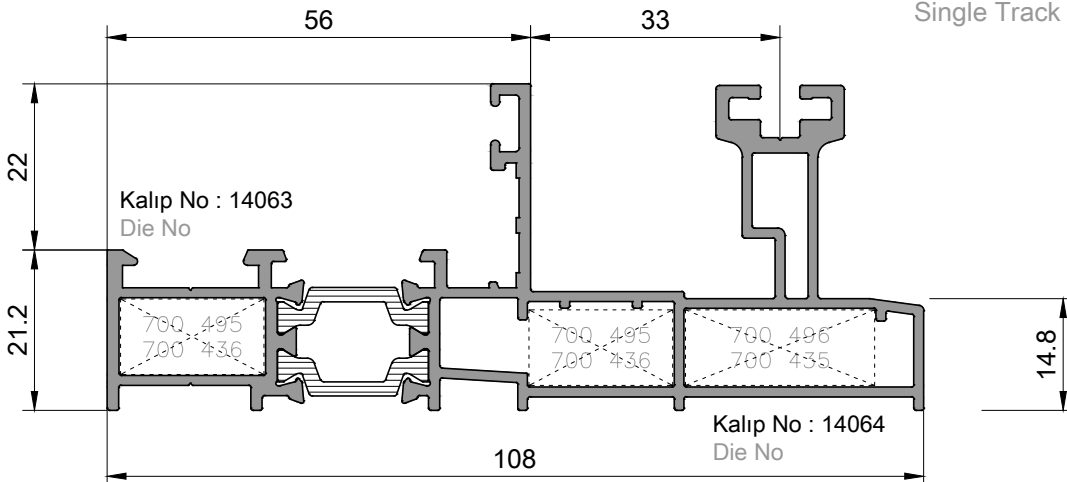
P 1267

İki Raylı Kasa Profil / 1,910kg/mt
Double Track Rail Profile



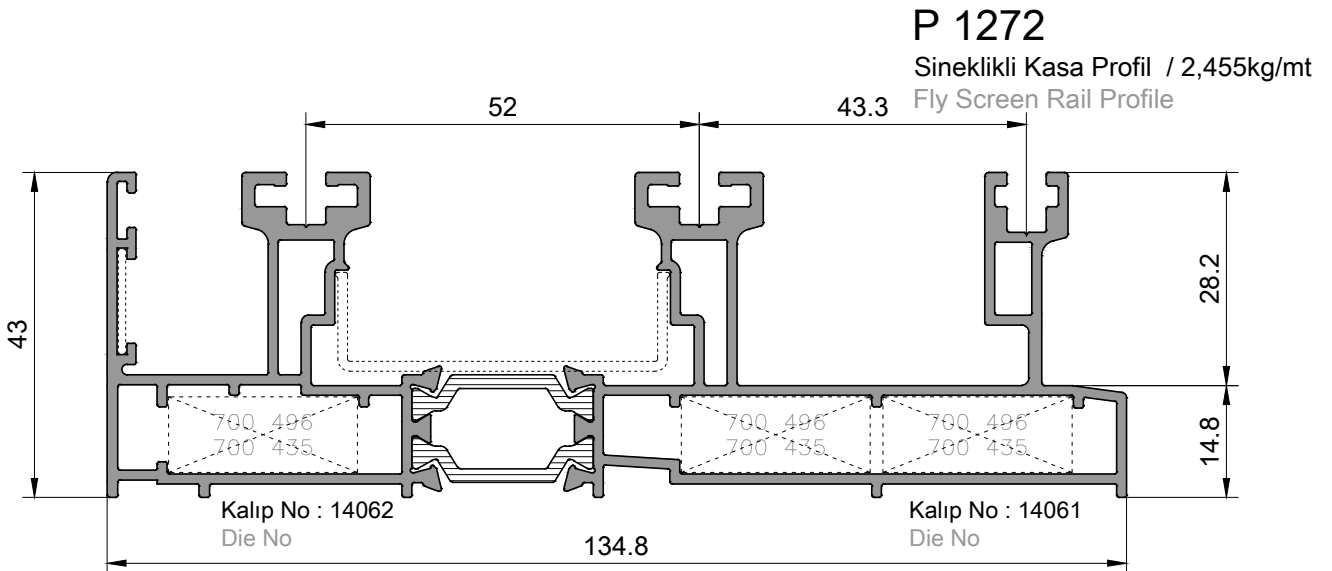
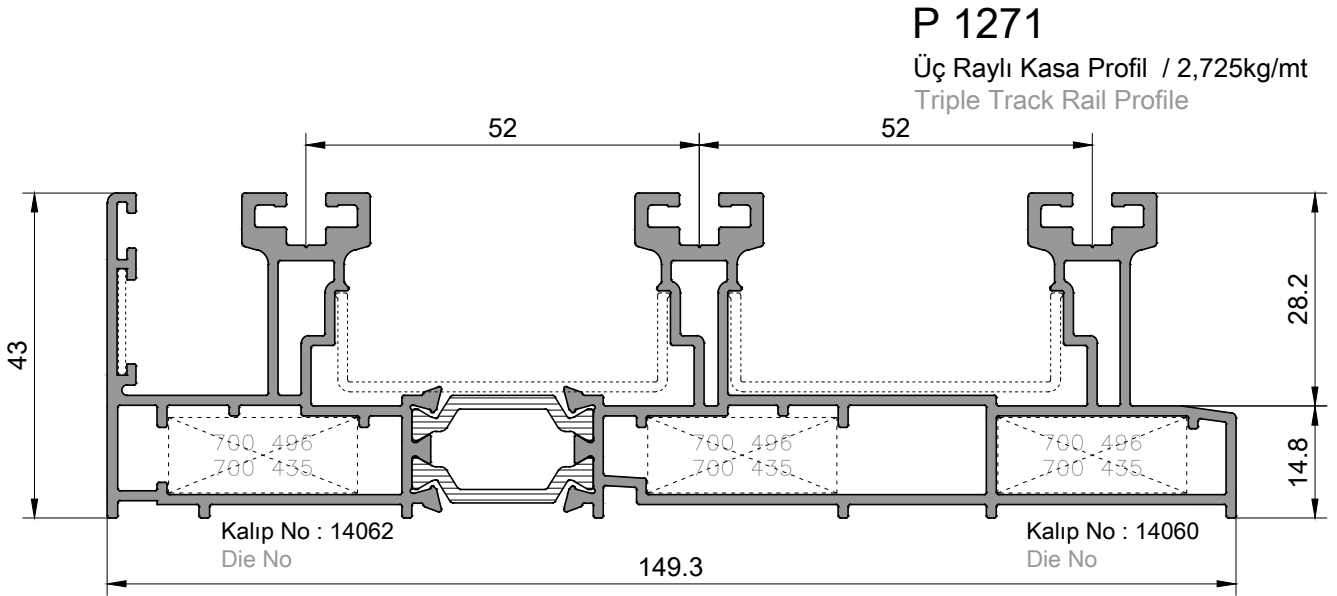
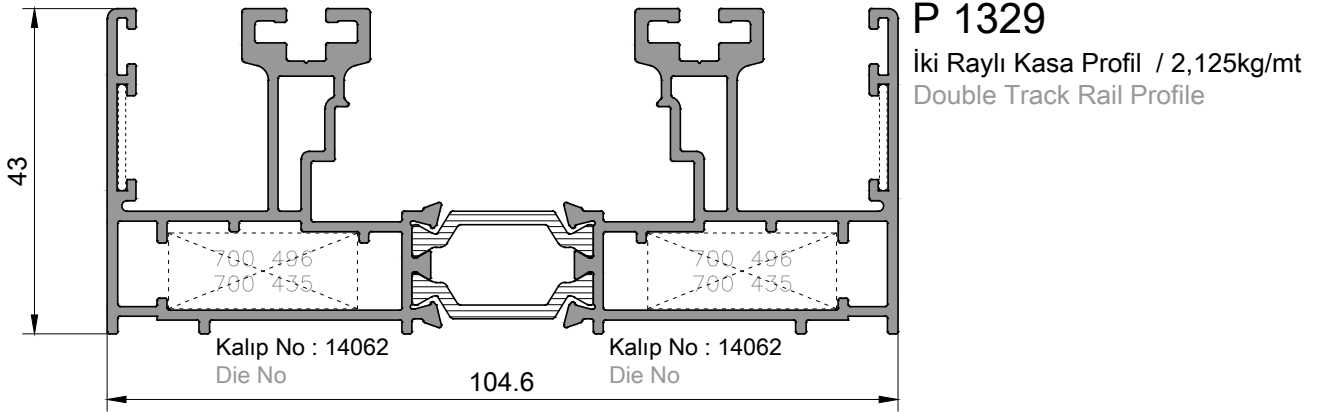
P 1268

Sabit Kasa Profil / 1,315kg/mt
Fix Frame Profile



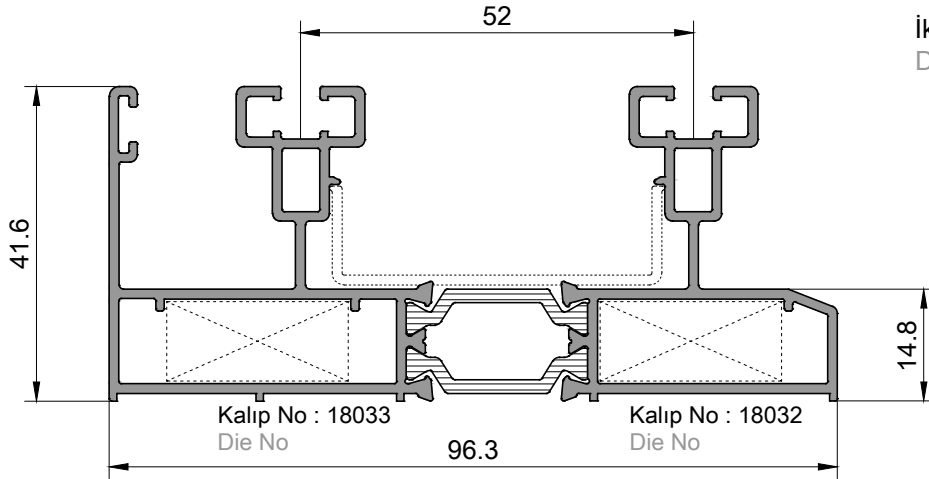
P 1269

Tek Raylı Kasa Profil / 1,815kg/mt
Single Track Rail Profile



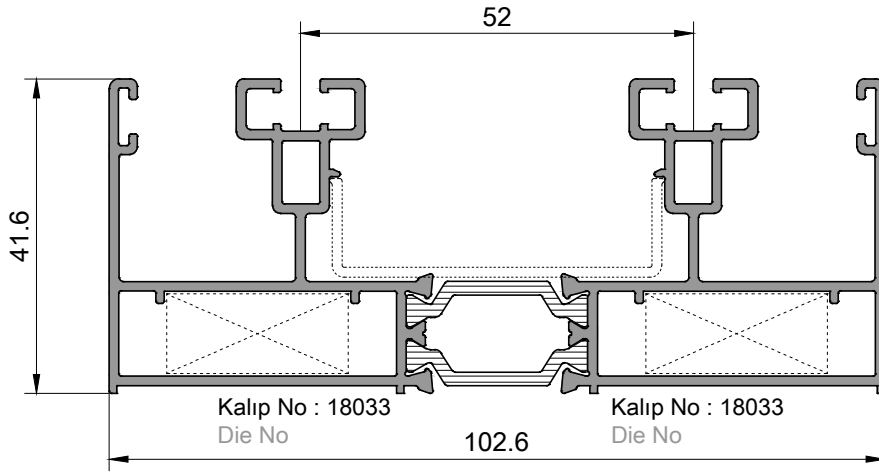
P 2168

İki Raylı Kasa Profil / 1,580kg/mt
Double Track Rail Profile



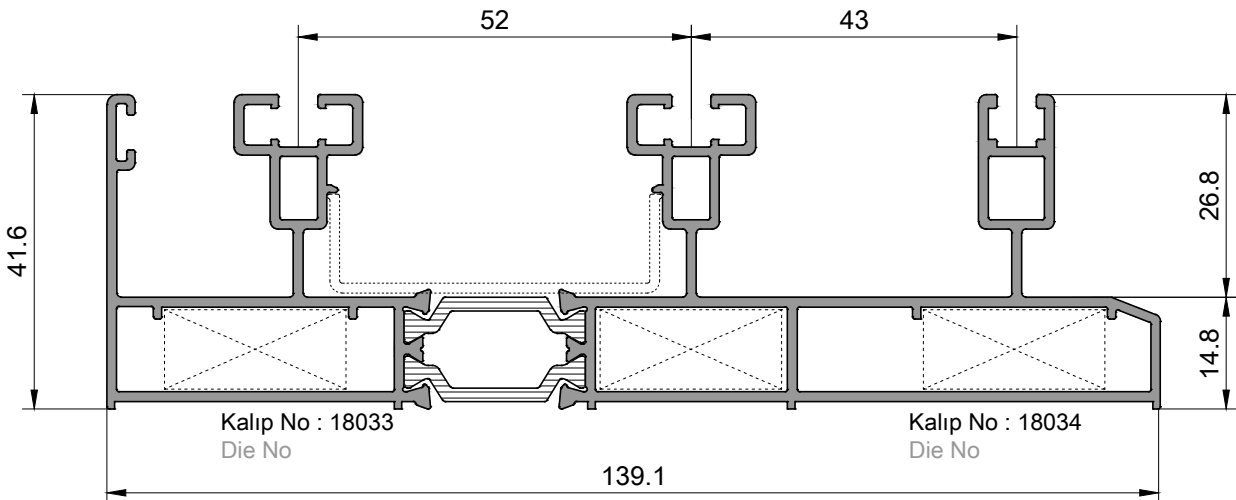
P 2169

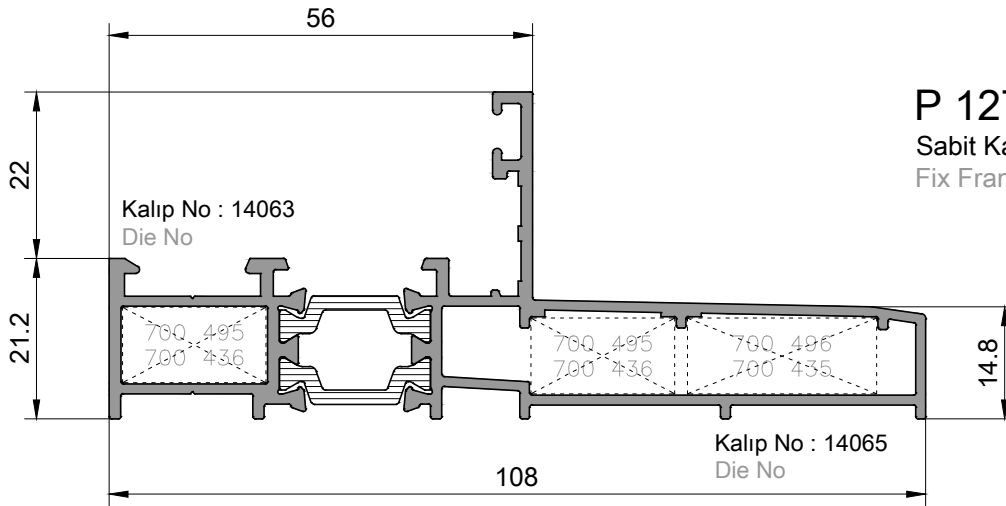
İki Raylı Kasa Profil / 1,745kg/mt
Double Track Rail Profile



P 2170

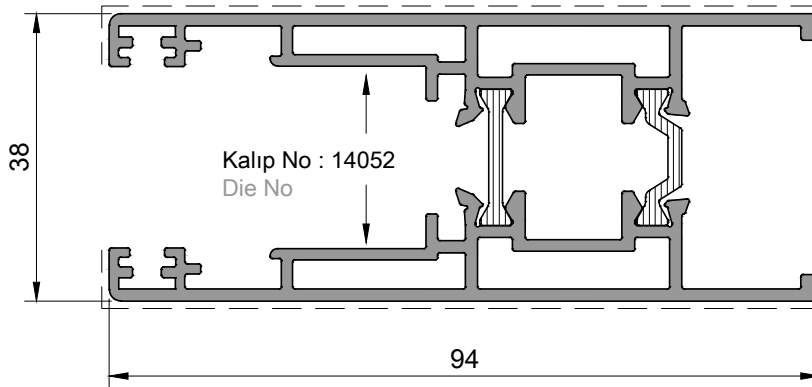
Sineklikli Kasa Profil / 2,150kg/mt
Fly Screen Rail Profile







P 1270

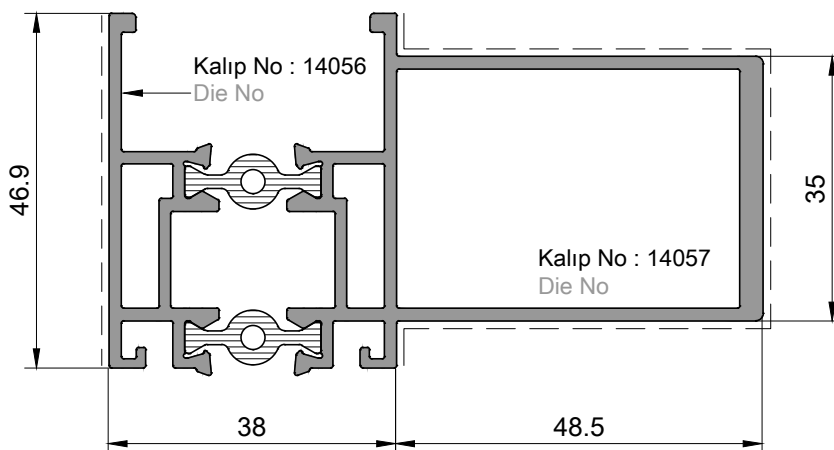
Sabit Kasa Profil / 1,410kg/mt
Fix Frame Profile



P 1256



Kanat Profili / 1,950kg/mt
Sash Profile

I_x  15.26 cm⁴ I_y  41.32 cm⁴



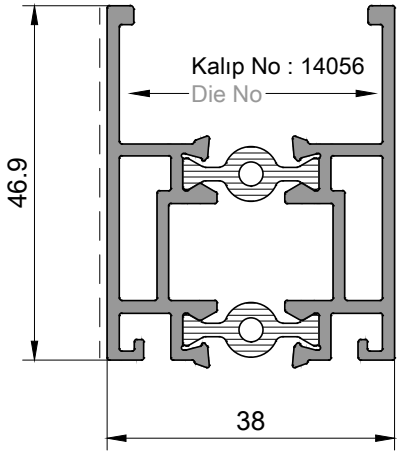
P 1261

Dar Kenet Profili / 1,895kg/mt
Slim Interlock Profile

I_x  55.88 cm⁴ I_y  11.68 cm⁴

P 1260

Dar Kenet Profili / 1,185kg/mt
Slim Interlock Profile

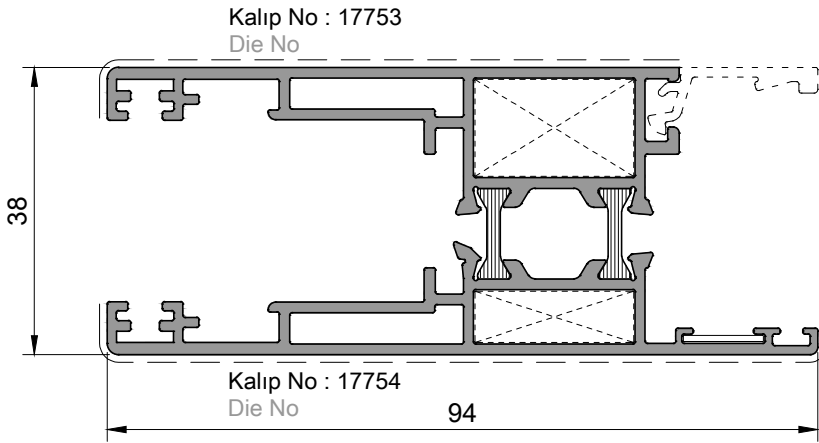


I_x)
7.80 cm⁴

I_y)
6.28 cm⁴

P 1458

Kanat Profili / 1,675kg/mt
Sash Profile

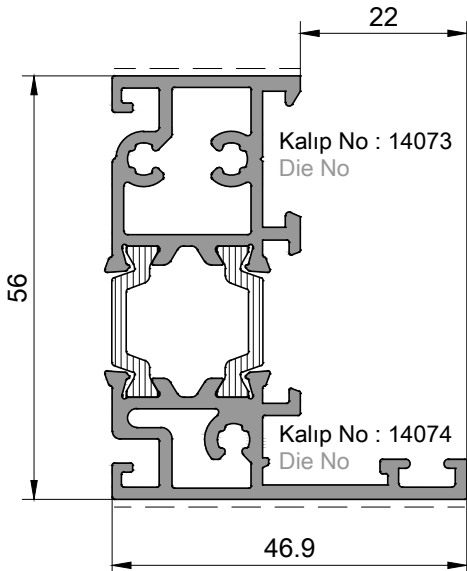


I_x)
12.13 cm⁴

I_y)
33.42 cm⁴

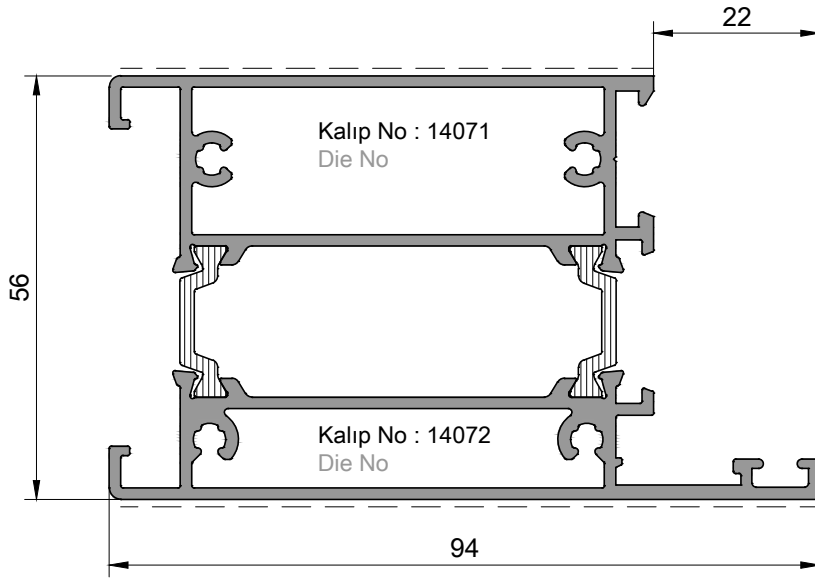
P 1263

Dar Orta Kayıt Profili / 1,370kg/mt
Slim Mullion Profile



I_x)
18.19 cm⁴

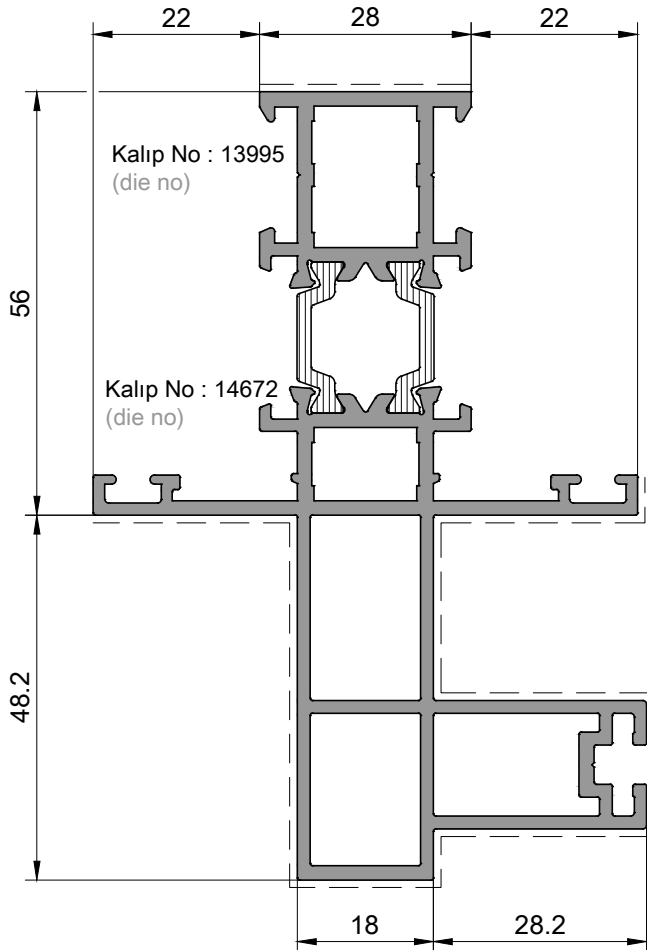
I_y)
4.82 cm⁴



P 1262

Geniş Orta Kayıt Profili / 2,105kg/mt
Wide Mullion Profile

I_x) I_y
48.55 cm⁴ 28.04 cm⁴



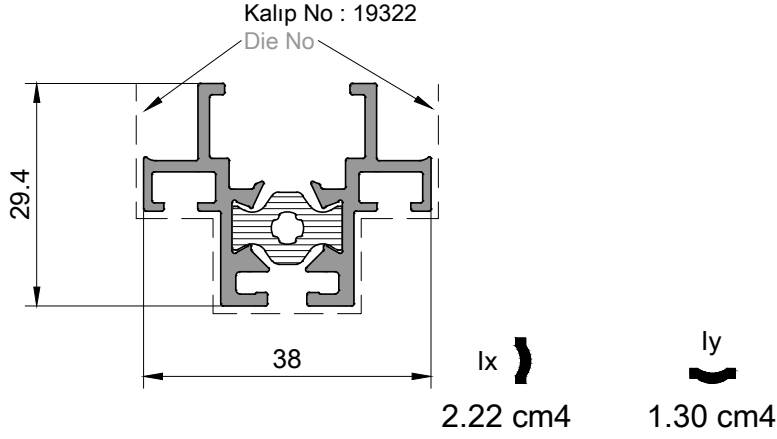
P 1327

Adaptör Profili / 2,505kg/mt
Adepter Profile

I_x) I_y
84.63 cm⁴ 18.44 cm⁴

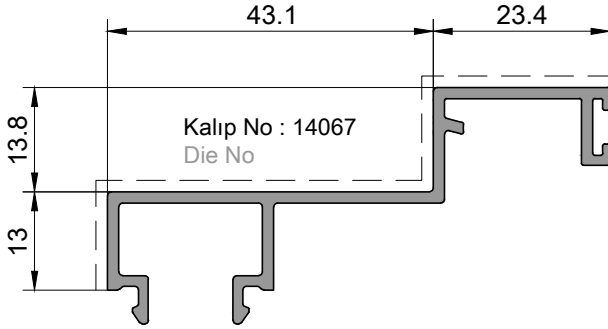
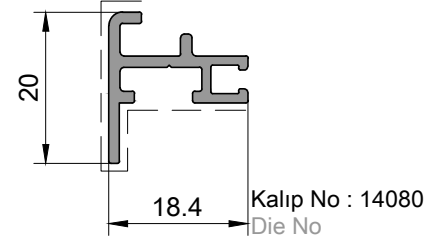
P 3008

Çift Kanat Adaptör Profili / 0,670kg/mt
Double Sash Adapter Profile



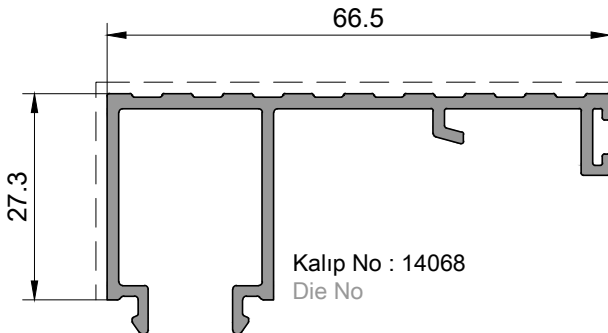
P 1266

Çift Kanat Adaptör Profili / 0,215kg/mt
Double Sash Adapter Profile



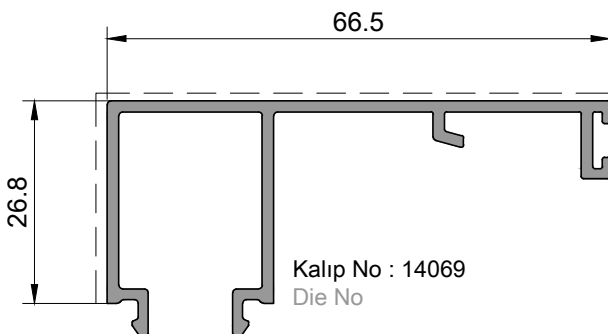
P 1277

Kasa Kapatma Profili / 0,555kg/mt
Frame Closing Profile



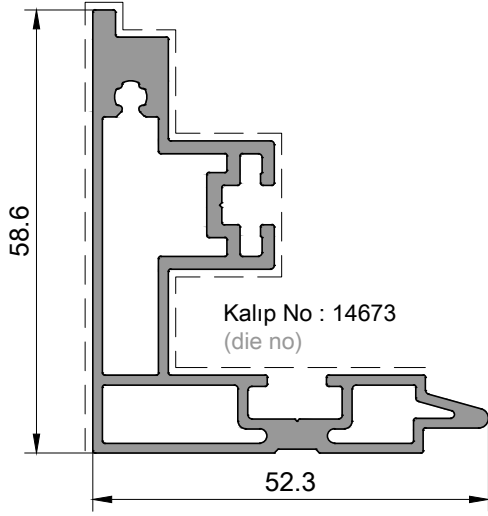
P 1278

Eşik Profili / 0,675kg/mt
Threshold Profile



P 1279

Kasa Kapatma Profili / 0,625kg/mt
Frame Closing Profile



P 1326

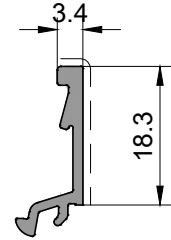
Adaptör Profili / 1,240kg/mt
Adepter Profile

lx)
20.44 cm⁴

ly)
4.79 cm⁴

P 1455

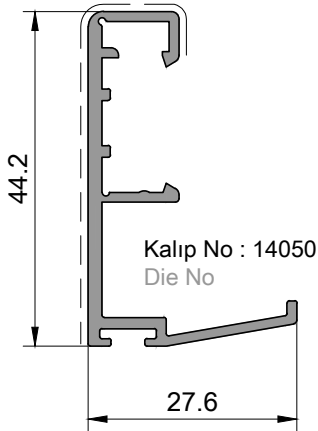
Çıta Profili / 0,140kg/mt
Glazing Bead Profile



Kalıp : 12491
(die no)

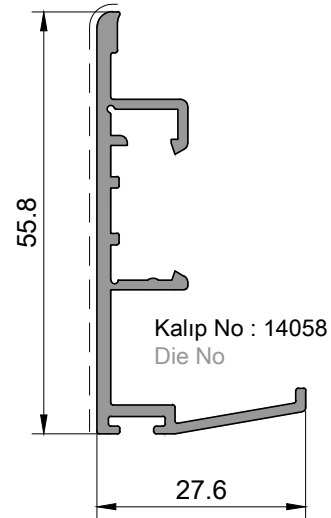
P 1273

Kasa Kapatma Profil / 0,445kg/mt
Frame Closing Profile



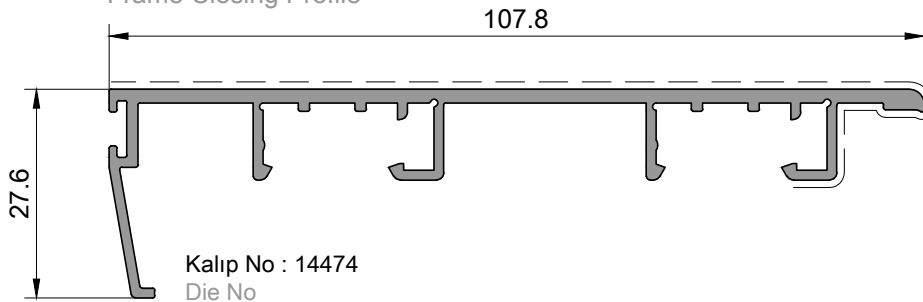
P 1274

Kasa Kapatma Profil / 0,515kg/mt
Frame Closing Profile



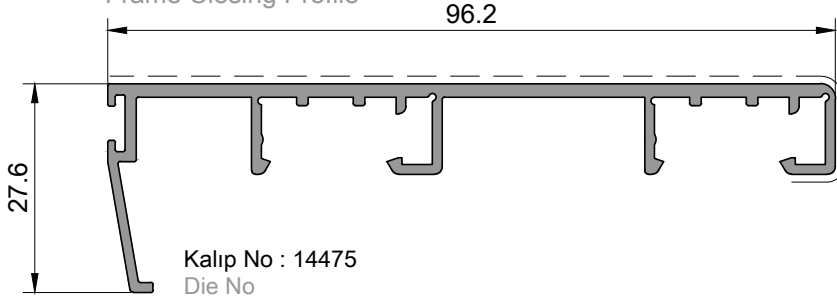
P 1275

Kasa Kapatma Profil / 0,880kg/mt
Frame Closing Profile



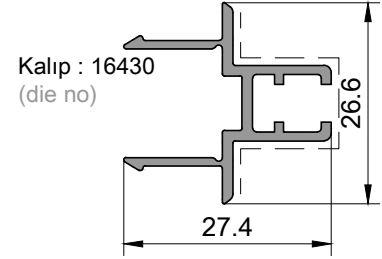
P 1276

Kasa Kapatma Profil / 0,810kg/mt
Frame Closing Profile



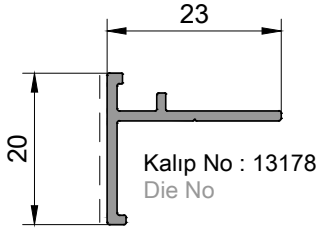
P 1770

Adaptör Profili / 0,280kg/mt
Adepter Profile



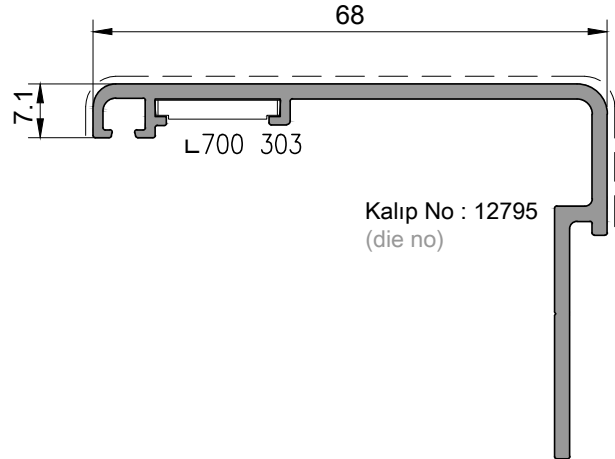
P 1321

Pervaz Profil / 0,160kg/mt
Architrave Profile



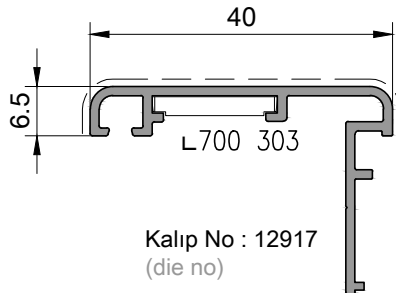
P 1222

Pervaz Profili / 0,760kg/mt
Architrave Profile



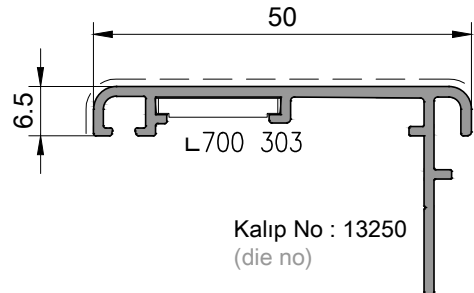
P 1177

Pervaz Profili / 0,305kg/mt
Architrave Profile



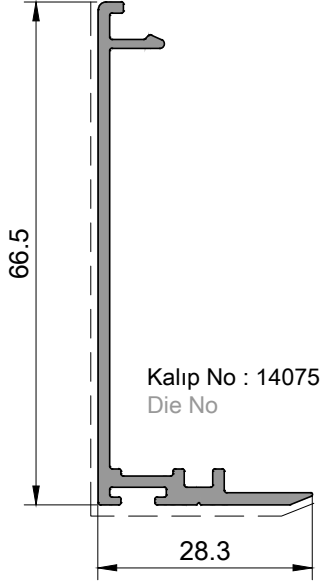
P 1178

Pervaz Profili / 0,375kg/mt
Architrave Profile



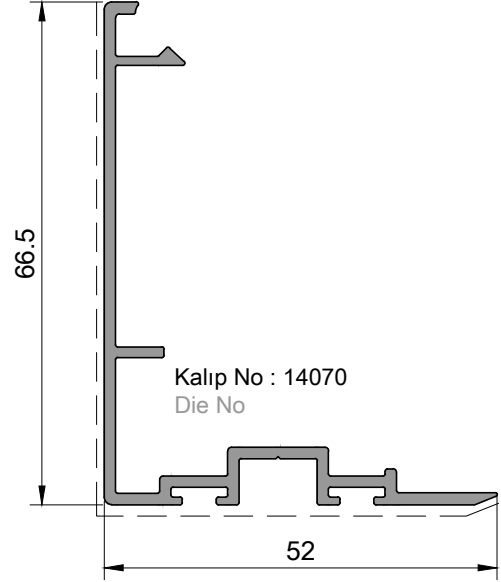
P 1281

Kenet Kapak Profil / 0,465kg/mt
Interlock Cap Profile



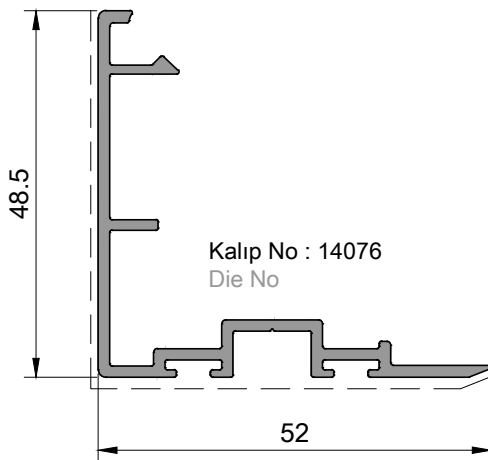
P 1280

Kenet Kapak Profil / 0,635kg/mt
Interlock Cap Profile



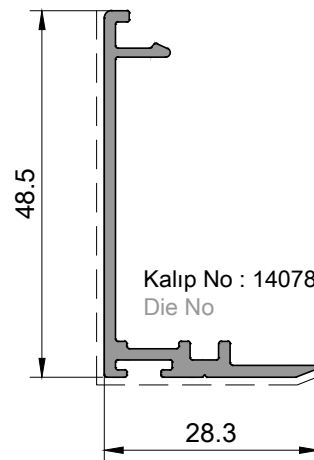
P 1282

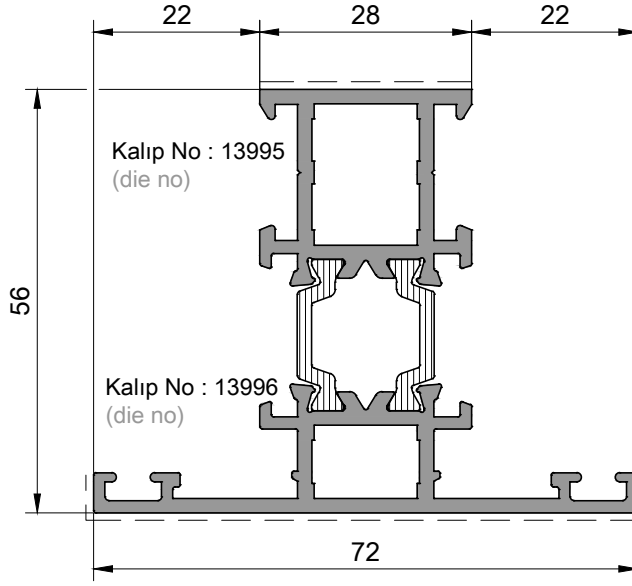
Kenet Kapak Profil / 0,560kg/mt
Interlock Cap Profile



P 1283

Kenet Kapak Profil / 0,390kg/mt
Interlock Cap Profile





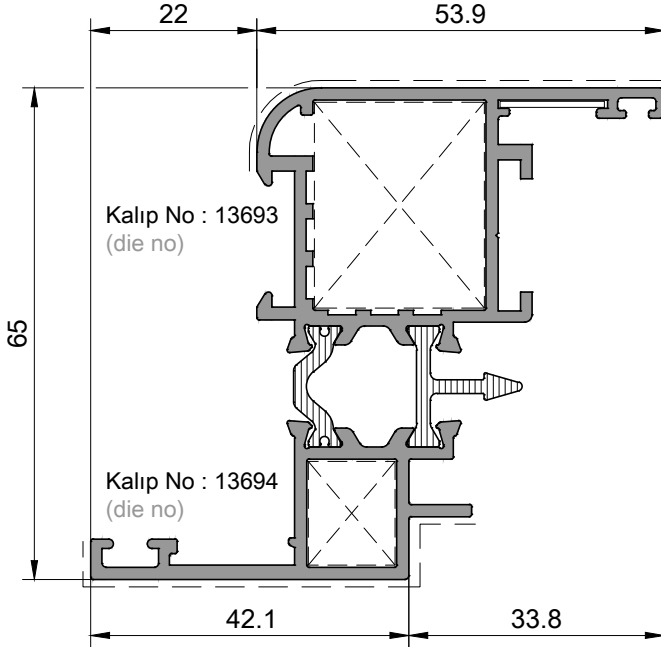
P 1244

Orta Kayıt Profili / 1,530kg/mt
Mullion Profile

ix) 17.31 cm⁴ ly) 10.65 cm⁴

P 1173

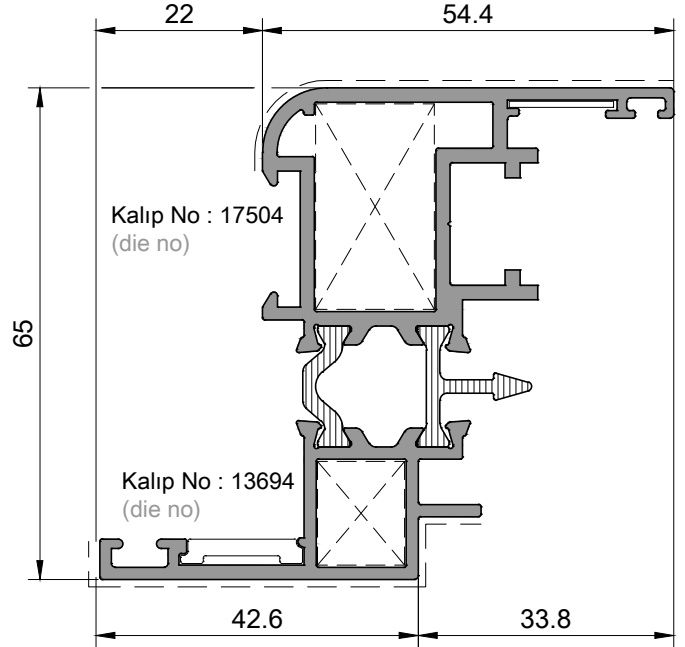
Kanat Profili / 1,535kg/mt
Sash Profile



ix) 27.42 cm⁴ ly) 7.64 cm⁴

P 2090

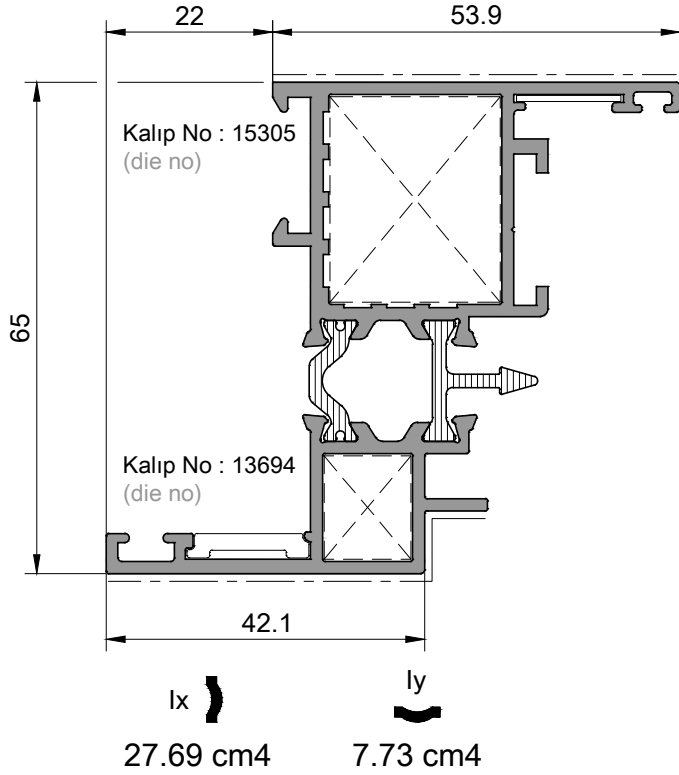
Kanat Profili / 1,655kg/mt
Sash Profile



ix) 30.21 cm⁴ ly) 8.03 cm⁴

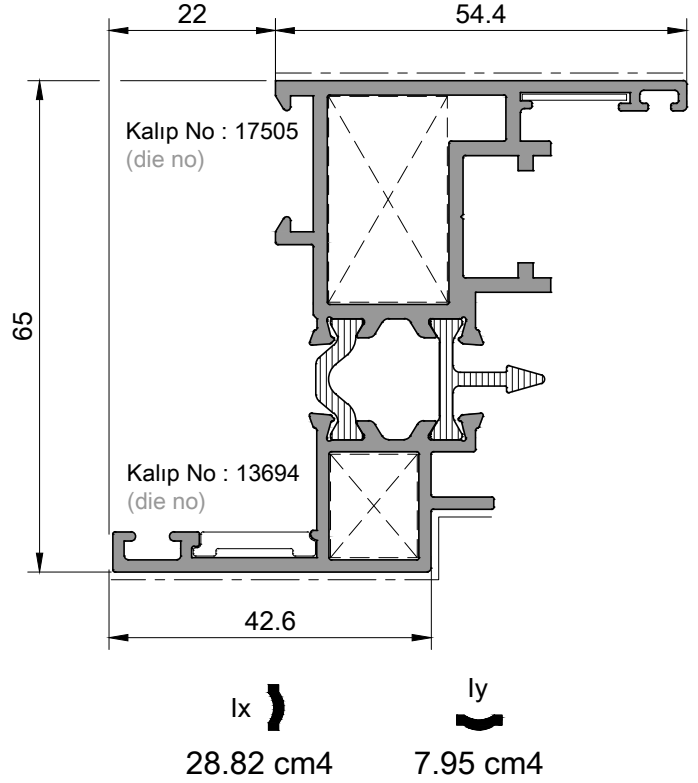
P 1513

Kanat Profili / 1,540kg/mt
Sash Profile



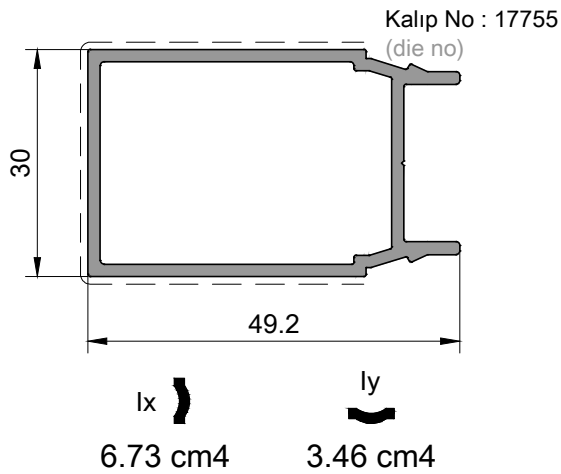
P 2089

Kanat Profili / 1,640kg/mt
Sash Profile



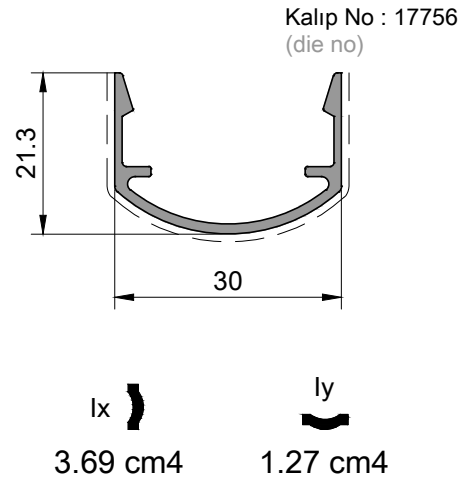
P 1456

Takviye Profili / 0,665kg/mt
Architrave Profile



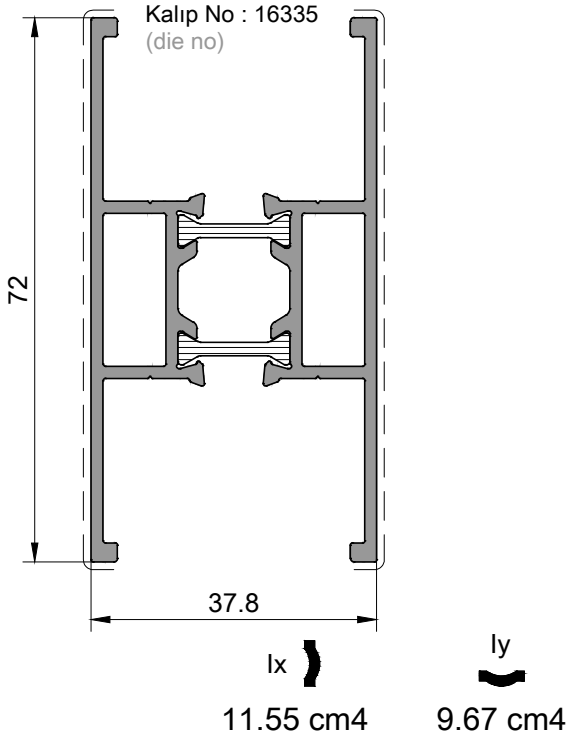
P 1457

Kapak Profili / 0,250kg/mt
Cover Profile



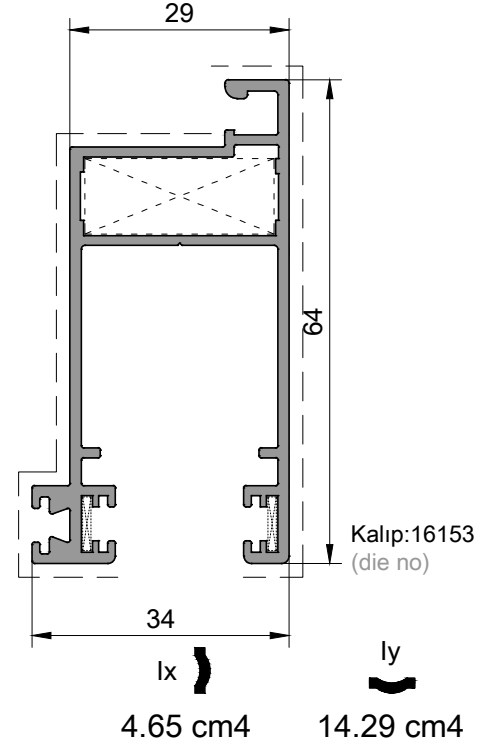
P 1995

Orta Kayıt Profili / 1,250kg/mt
MullionProfile



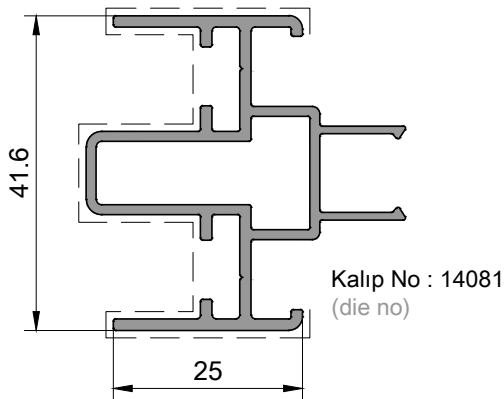
P 1767

Sineklik Profili / 0,900kg/mt
Fly Screen Profile



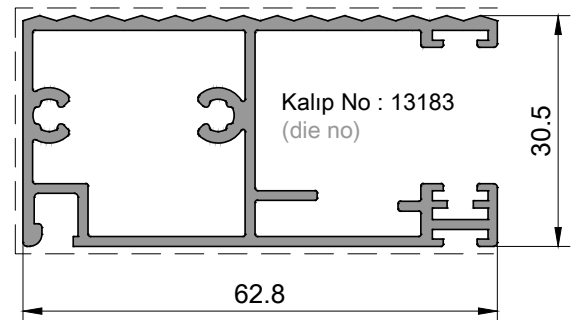
P 1284

Sineklik Adaptör Profili / 0,730kg/mt
Fly Screen Adepter Profile



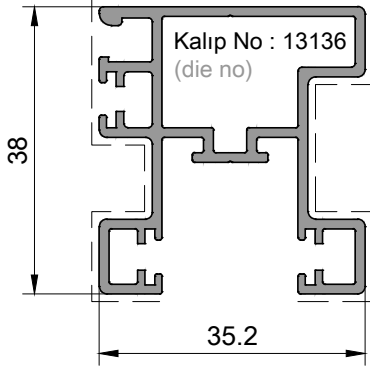
P 1285

Yatay Sineklik Profili / 0,980kg/mt
Horizontal Fly Screen Profile



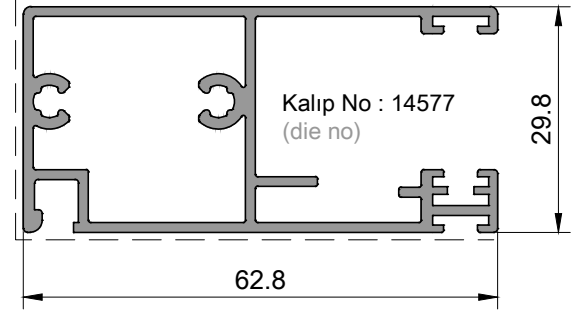
P 1286

Düşey Sineklik Profili / 0,725kg/mt
Vertical Fly Screen Profile



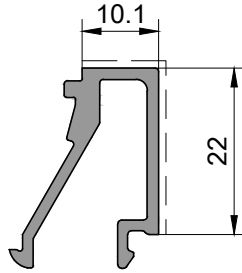
P 1347

Yatay Sineklik Profili / 0,920kg/mt
Horizontal Fly Screen Profile



P 1494

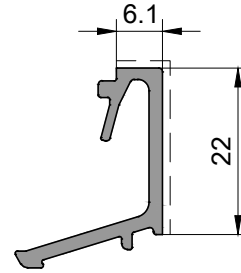
Çıta Profili / 0,325kg/mt
Glazing Bead Profile



Kalıp : 15306
(die no)

P 1495

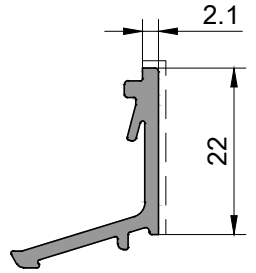
Çıta Profili / 0,270kg/mt
Glazing Bead Profile



Kalıp : 15307
(die no)

P 1496

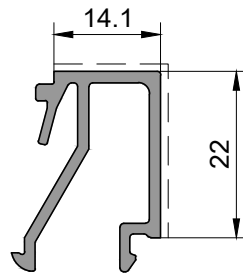
Çıta Profili / 0,245kg/mt
Glazing Bead Profile



Kalıp : 15308
(die no)

P 1176

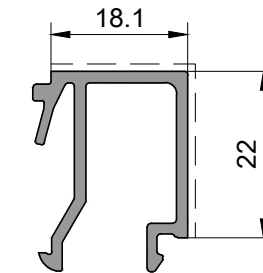
Çıta Profili / 0,335kg/mt
Glazing Bead Profile



Kalıp No : 13698
(die no)

P 1179

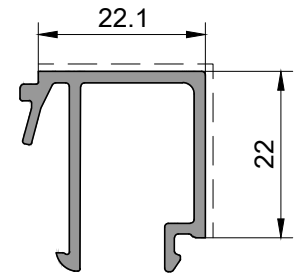
Çıta Profili / 0,350kg/mt
Glazing Bead Profile



Kalıp No : 13671
(die no)

P 1105

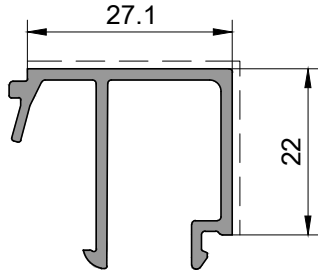
Çıta Profili / 0,360kg/mt
Glazing Bead Profile



Kalıp No : 13113
(die no)

P 1180

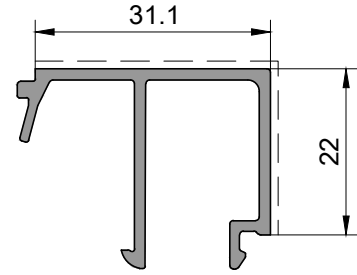
Çita Profili / 0,380kg/mt
Glazing Bead Profile



Kalıp No : 13670
(die no)

P 1158

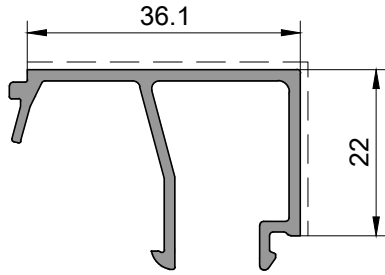
Çita Profili / 0,365kg/mt
Glazing Bead Profile



Kalıp No : 13111
(die no)

P 1498

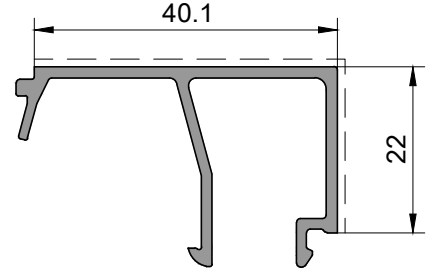
Çita Profili / 0,415kg/mt
Glazing Bead Profile



Kalıp : 15310
(die no)

P 1497

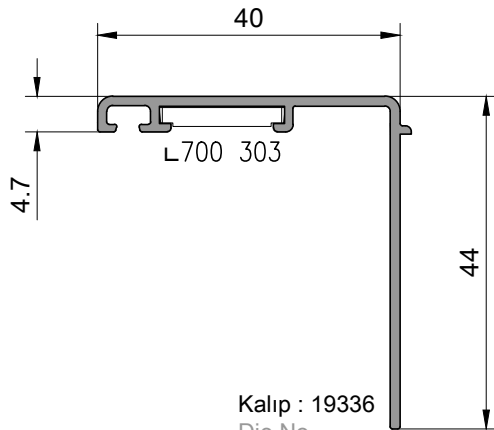
Çita Profili / 0,435kg/mt
Glazing Bead Profile



Kalıp : 15309
(die no)

P 2205

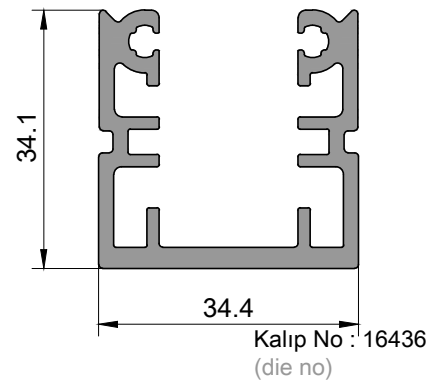
Pervaz Profil / 0,340kg/mt
Architrave Profile



Kalıp : 19336
Die No

P 1996

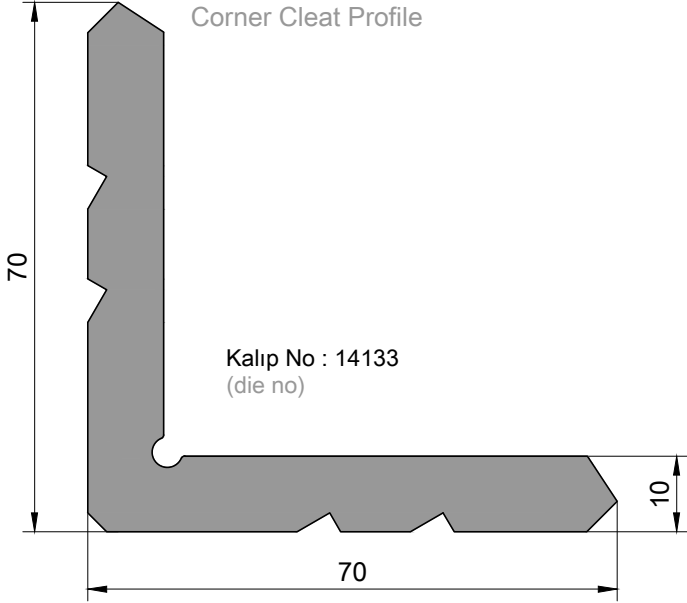
Orta Kayıt T Bağlantı Profili / 0,935kg/mt
T connecting bracket for mullion



Kalıp No : 16436
(die no)

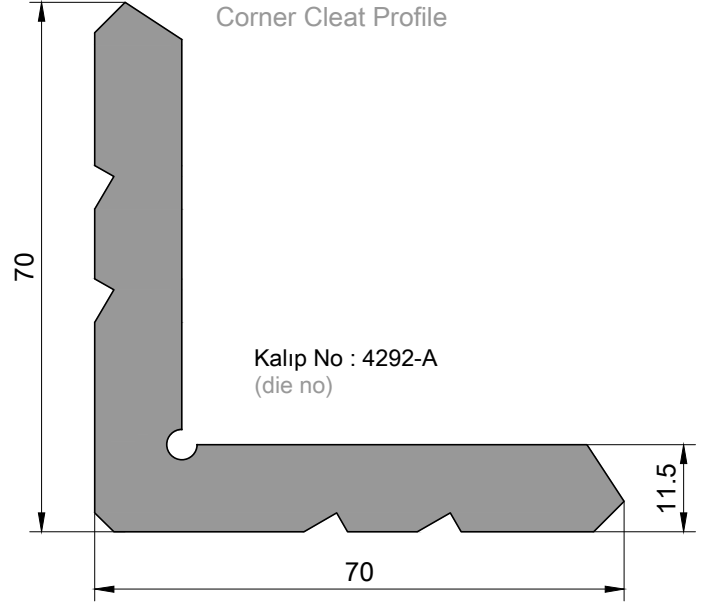
P 1288

Köşe Takoz Profili / 3,310kg/mt
Corner Cleat Profile



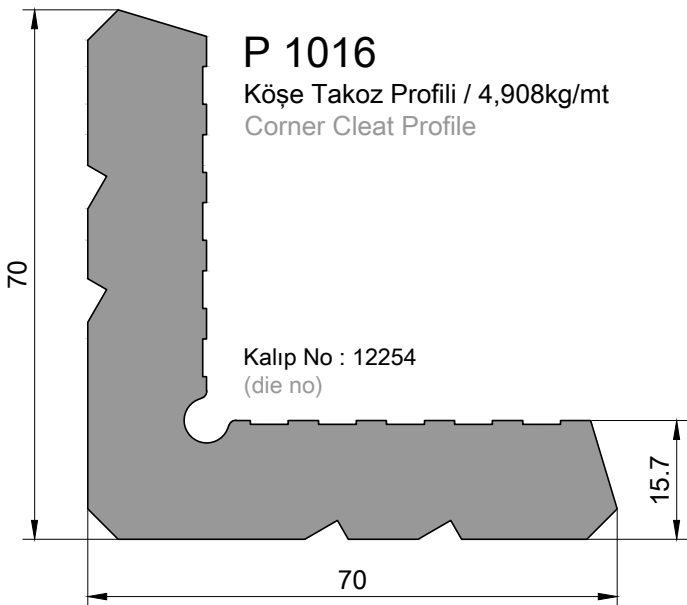
P 1163

Köşe Takoz Profili / 3,750kg/mt
Corner Cleat Profile



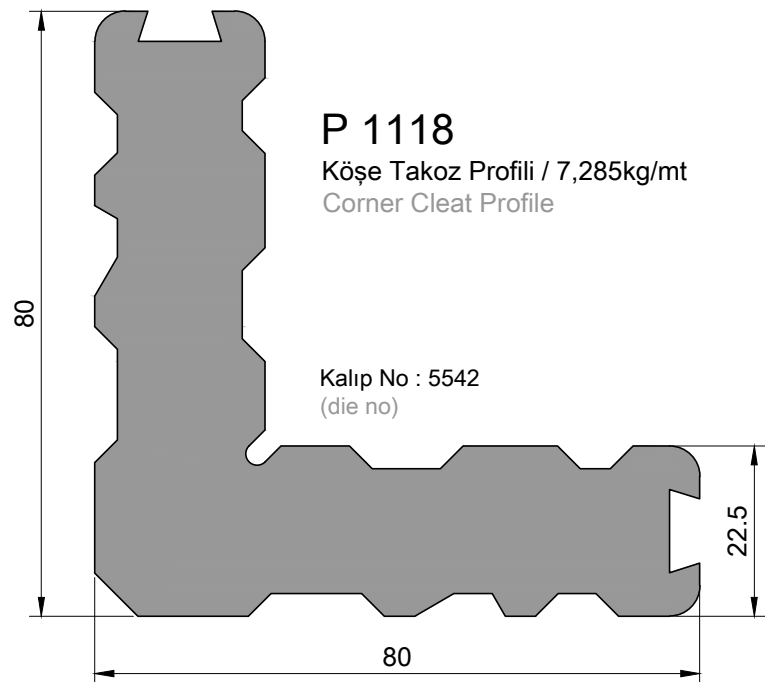
P 1016

Köşe Takoz Profili / 4,908kg/mt
Corner Cleat Profile

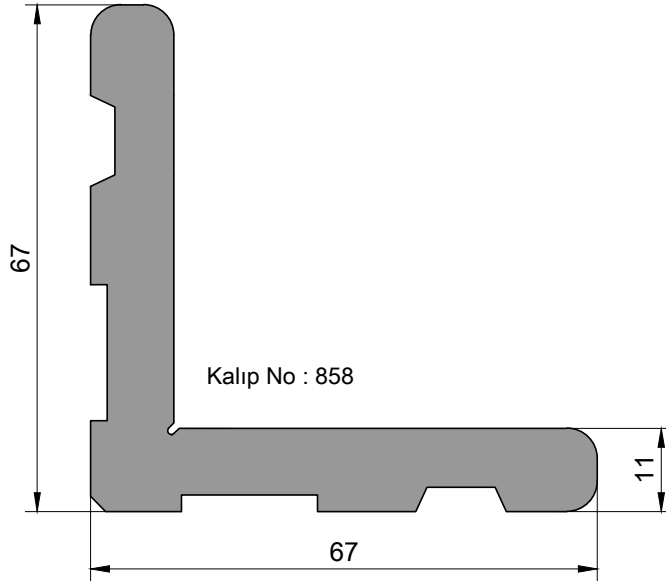


P 1118

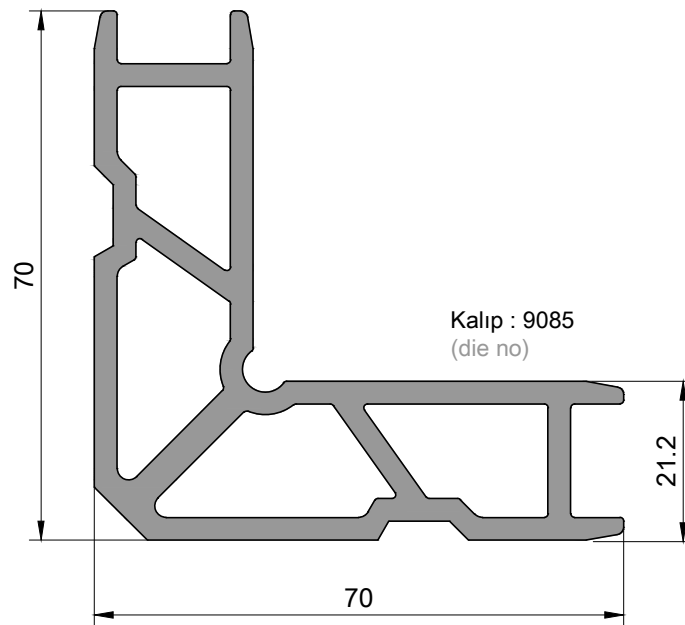
Köşe Takoz Profili / 7,285kg/mt
Corner Cleat Profile



P 1071
Köşe takoz profili
Ağırlık : 3,225kg/mt

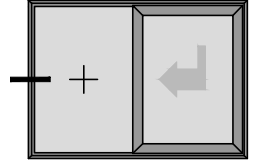


P 2130
Köşe Takoz Profili / 2,635kg/mt
Corner Cleat Profile

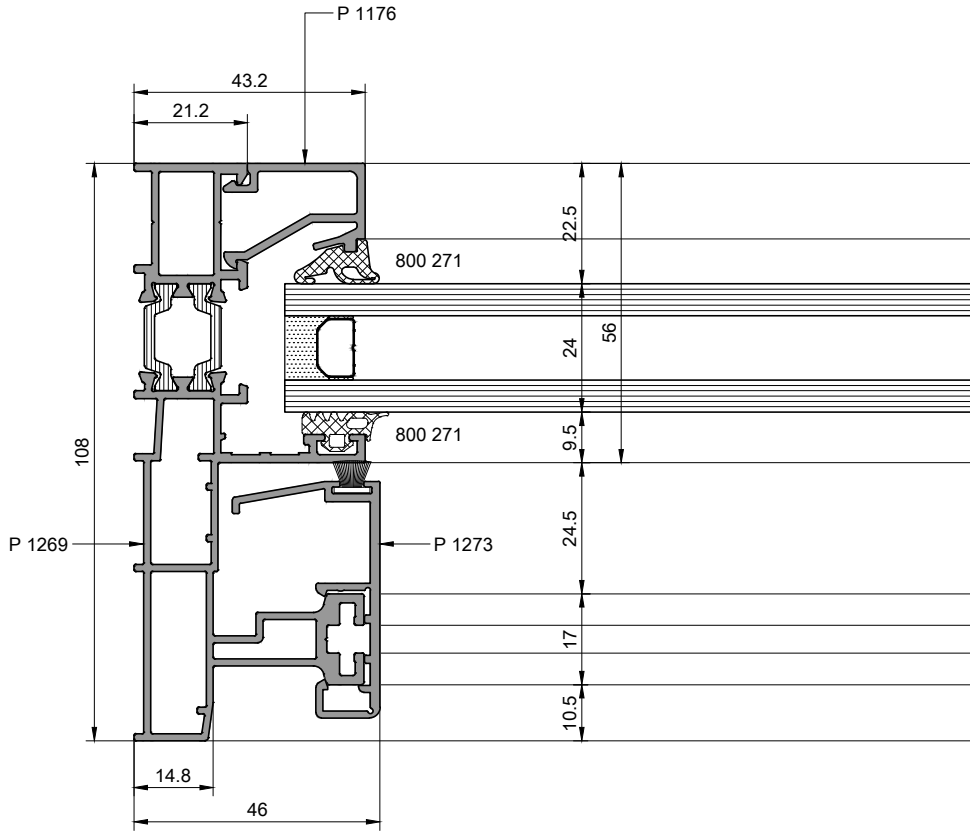


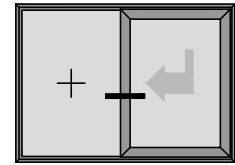
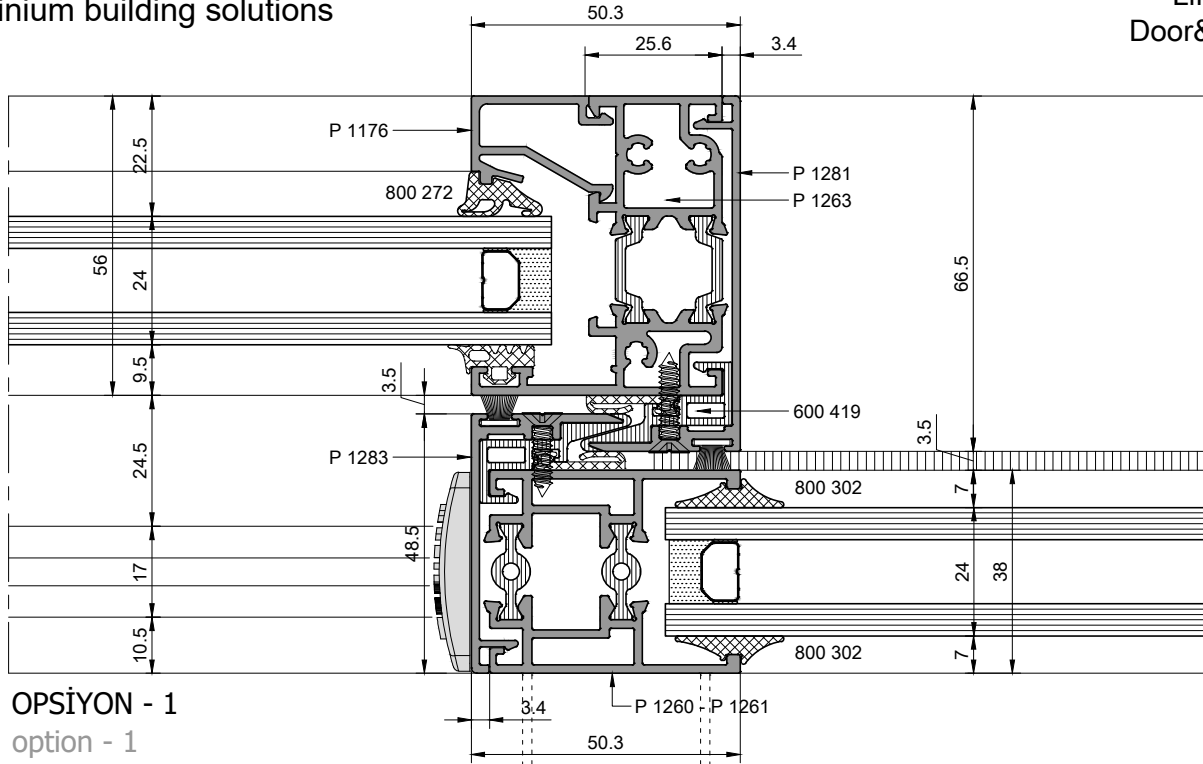
NOVA L&S
KALDIR-SÜR KAPI ve PENCERE SİSTEMİ
LIFT- SLIDE DOOR and WINDOW SYSTEM

TEK RAYLI KASA SİSTEM DETAYLARI
SINGLE TRACK RAIL PRINCIPAL SECTION

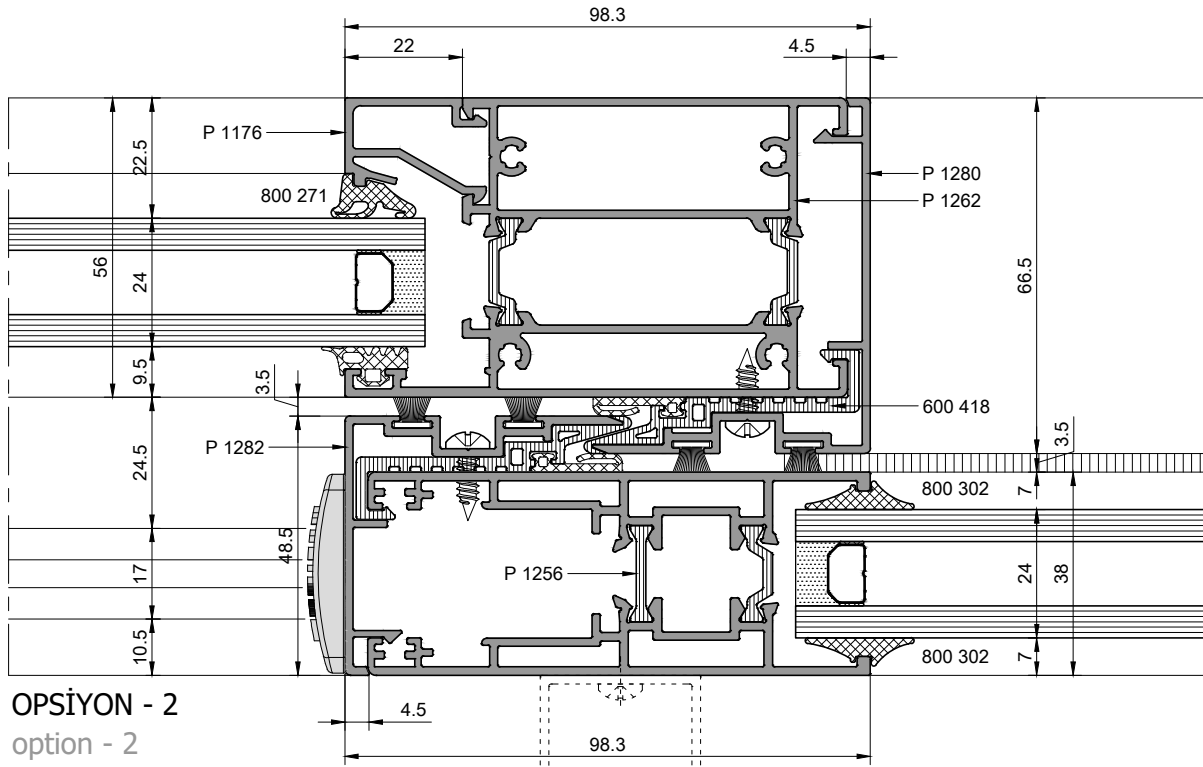


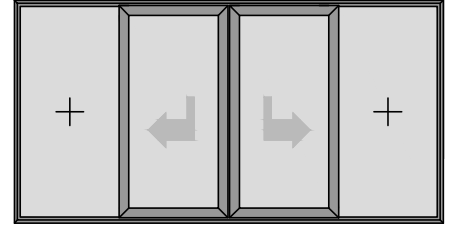
dış görünüş-external view



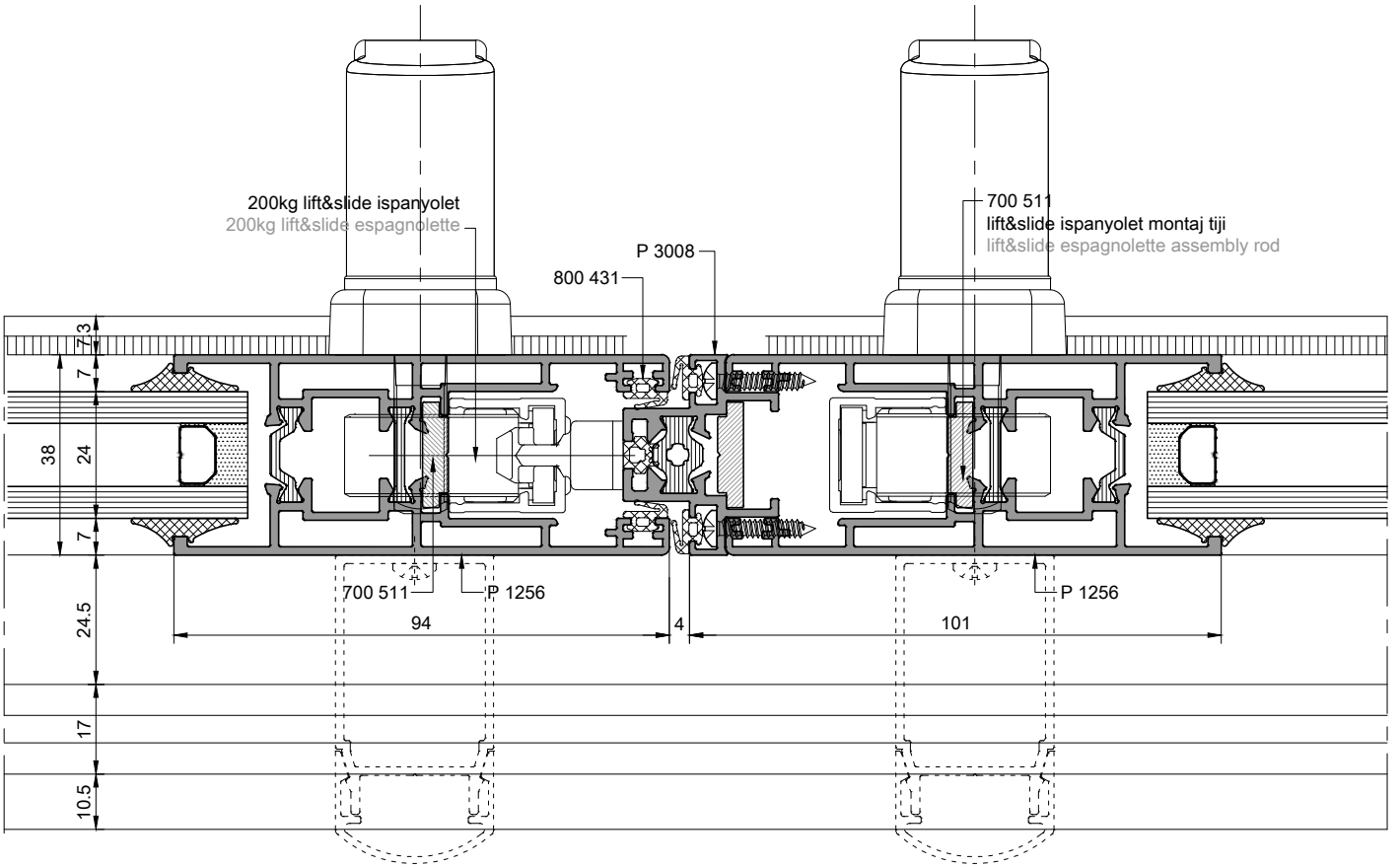


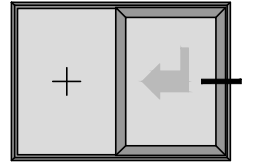
dış görünüş-external view



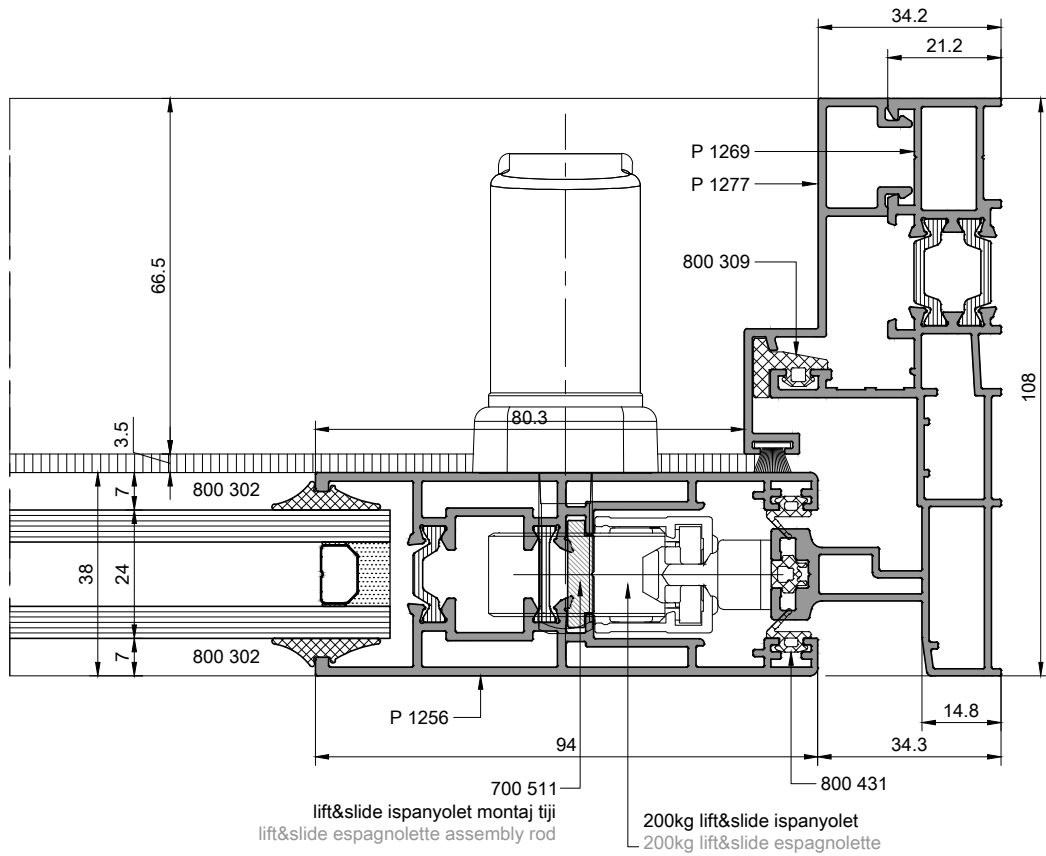


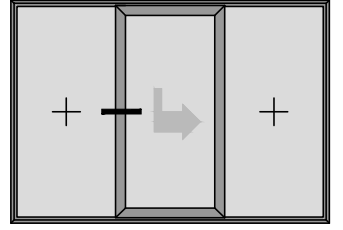
dış görünüş external view



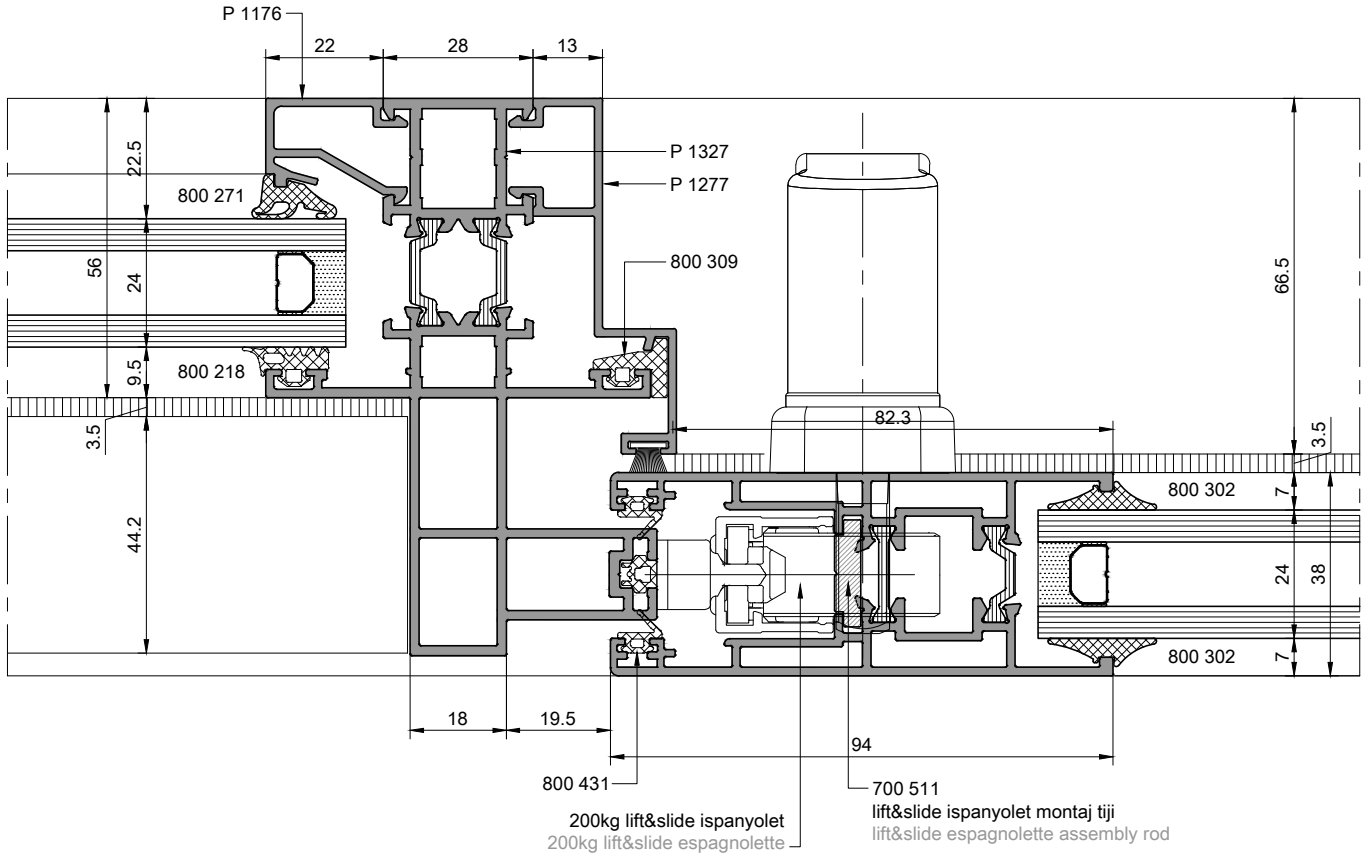


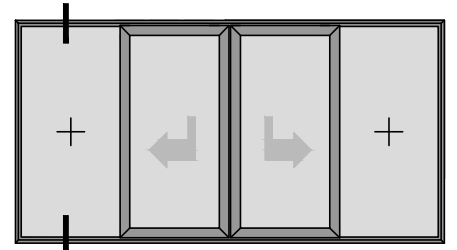
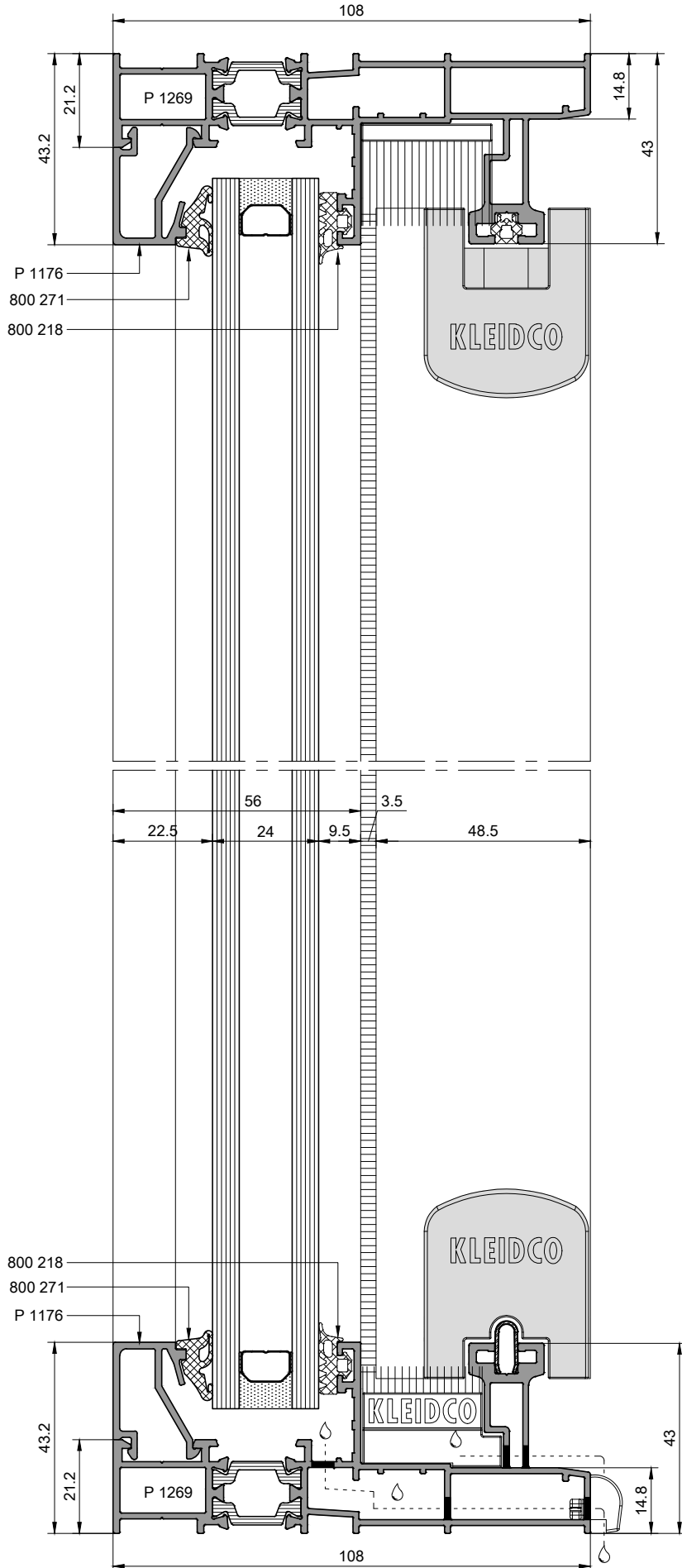
dış görünüş-external view



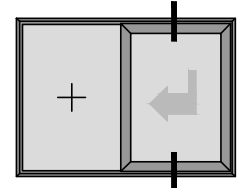
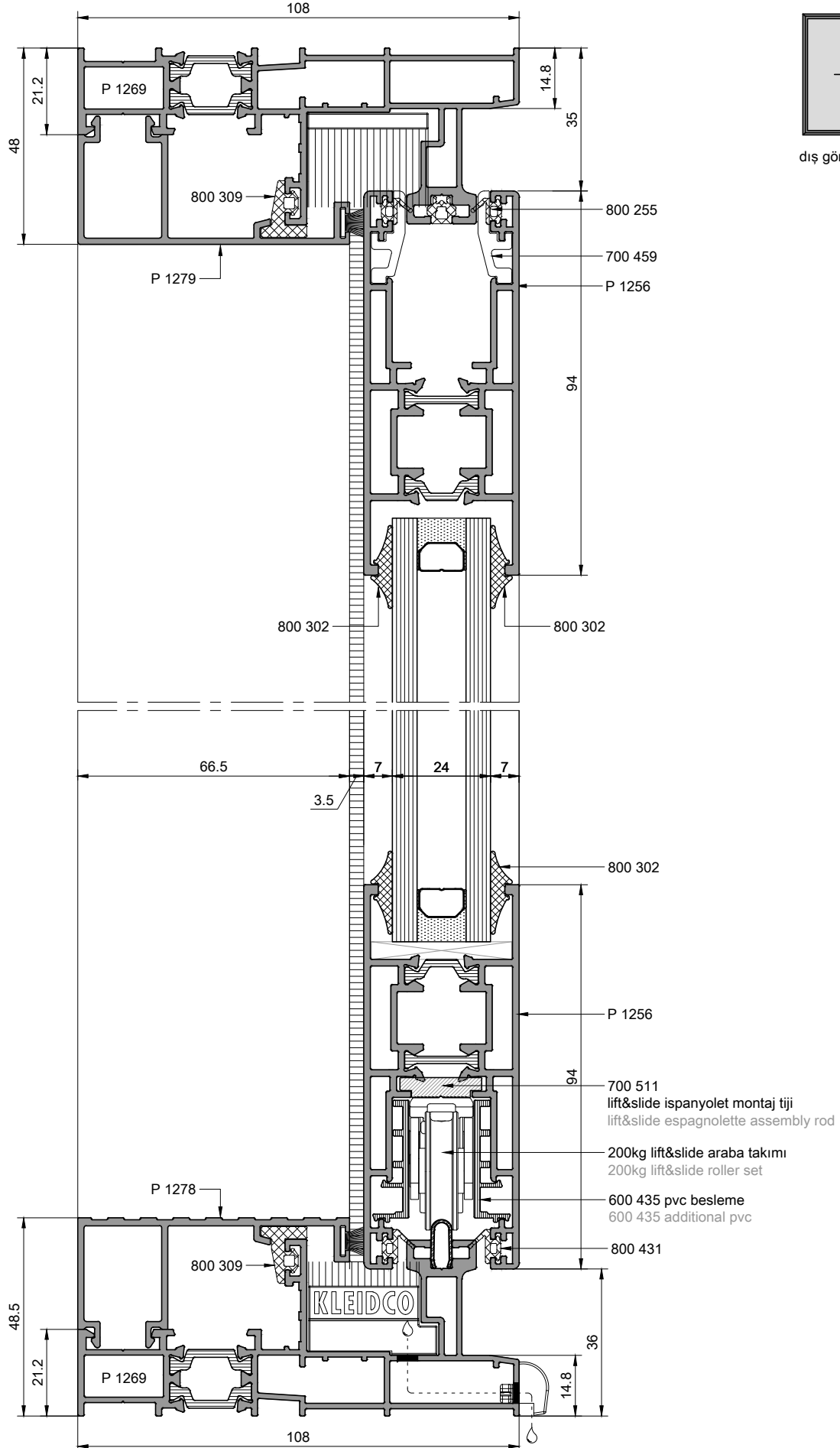


dış görünüş - external view

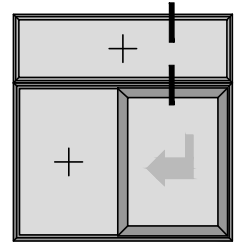
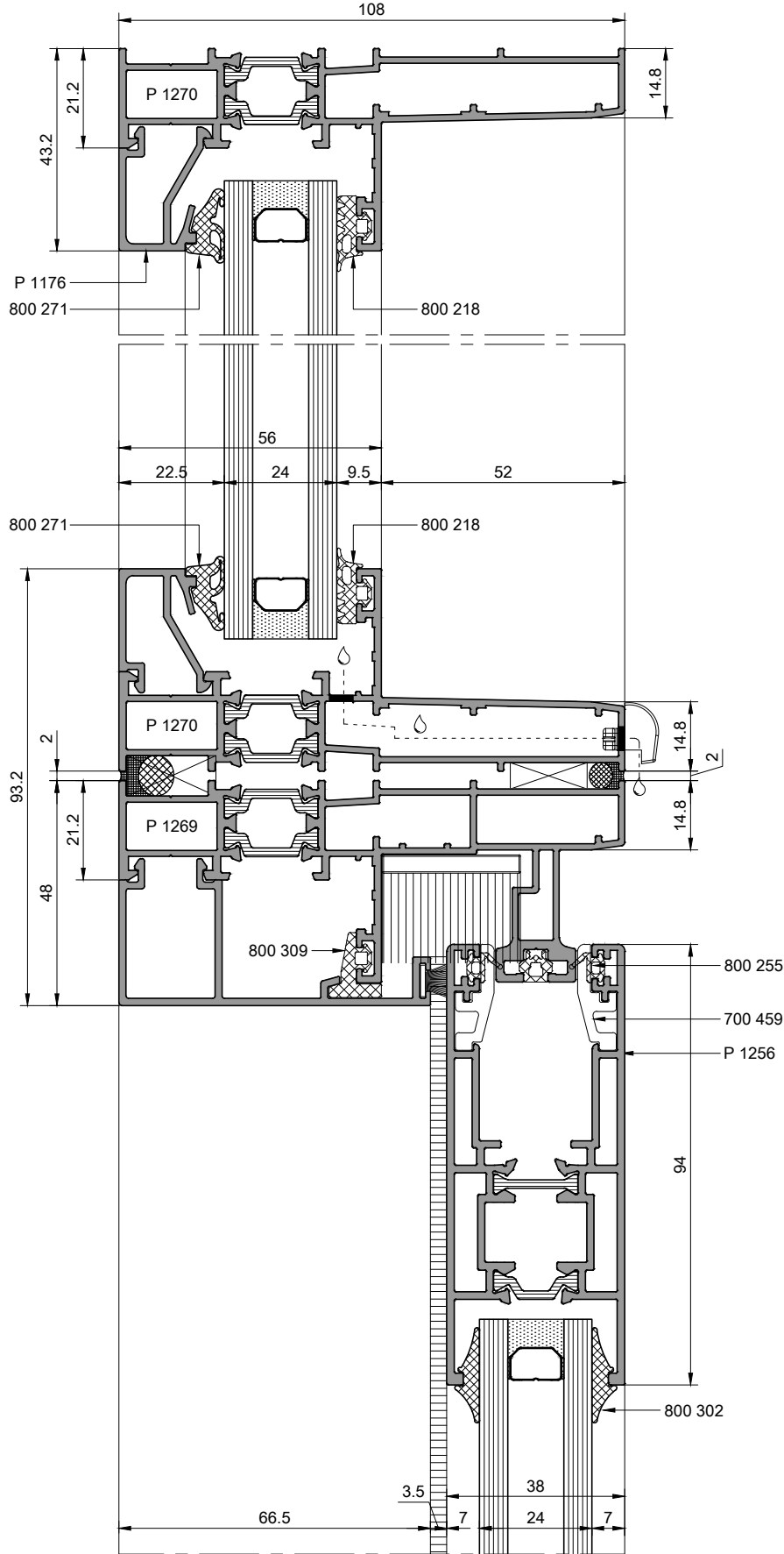




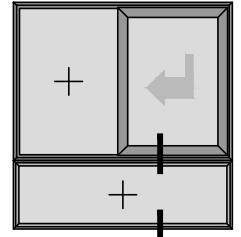
dış görünüş external view



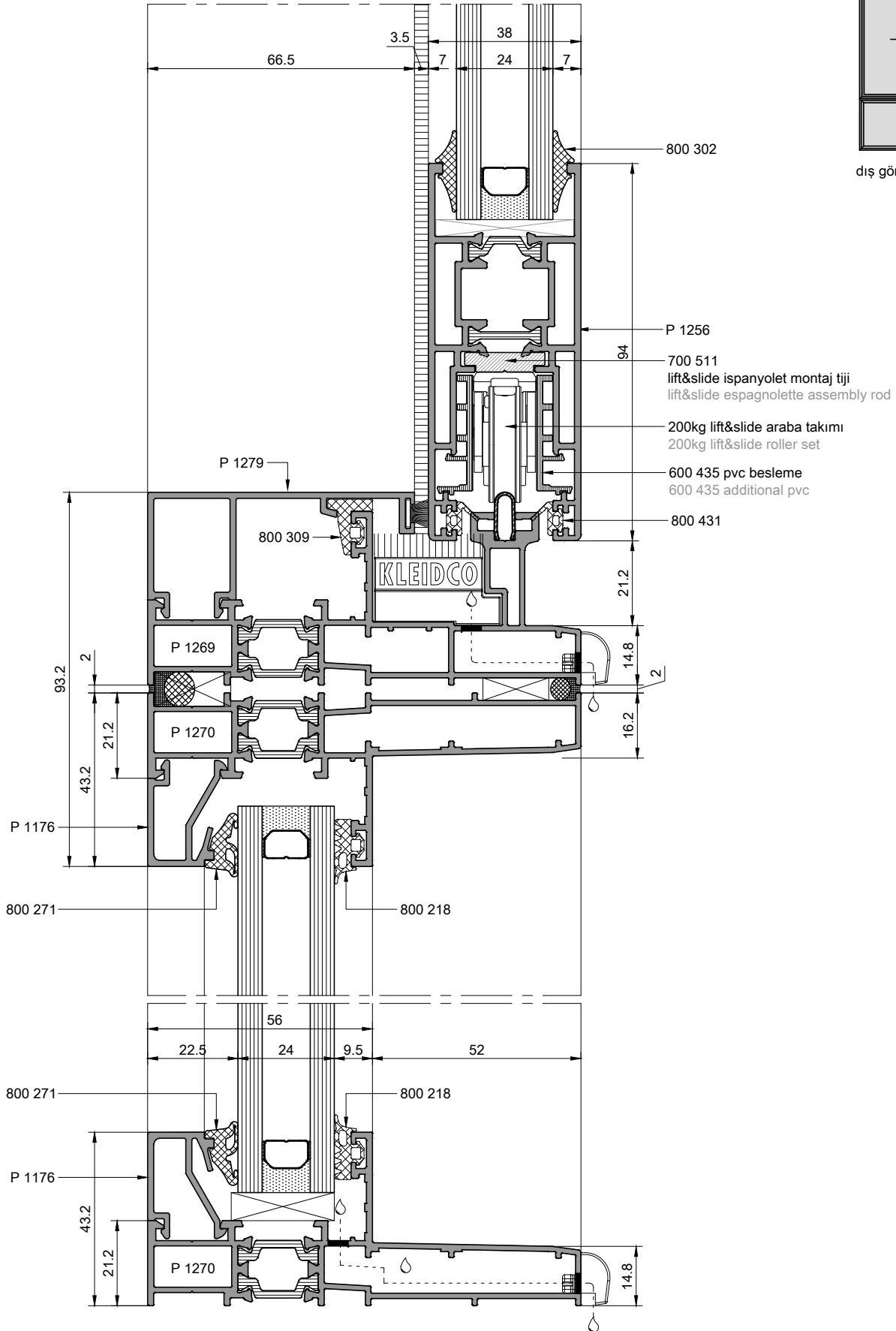
dış görünüş-external view

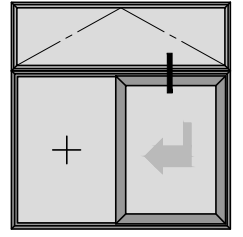


dış görünüş-external view

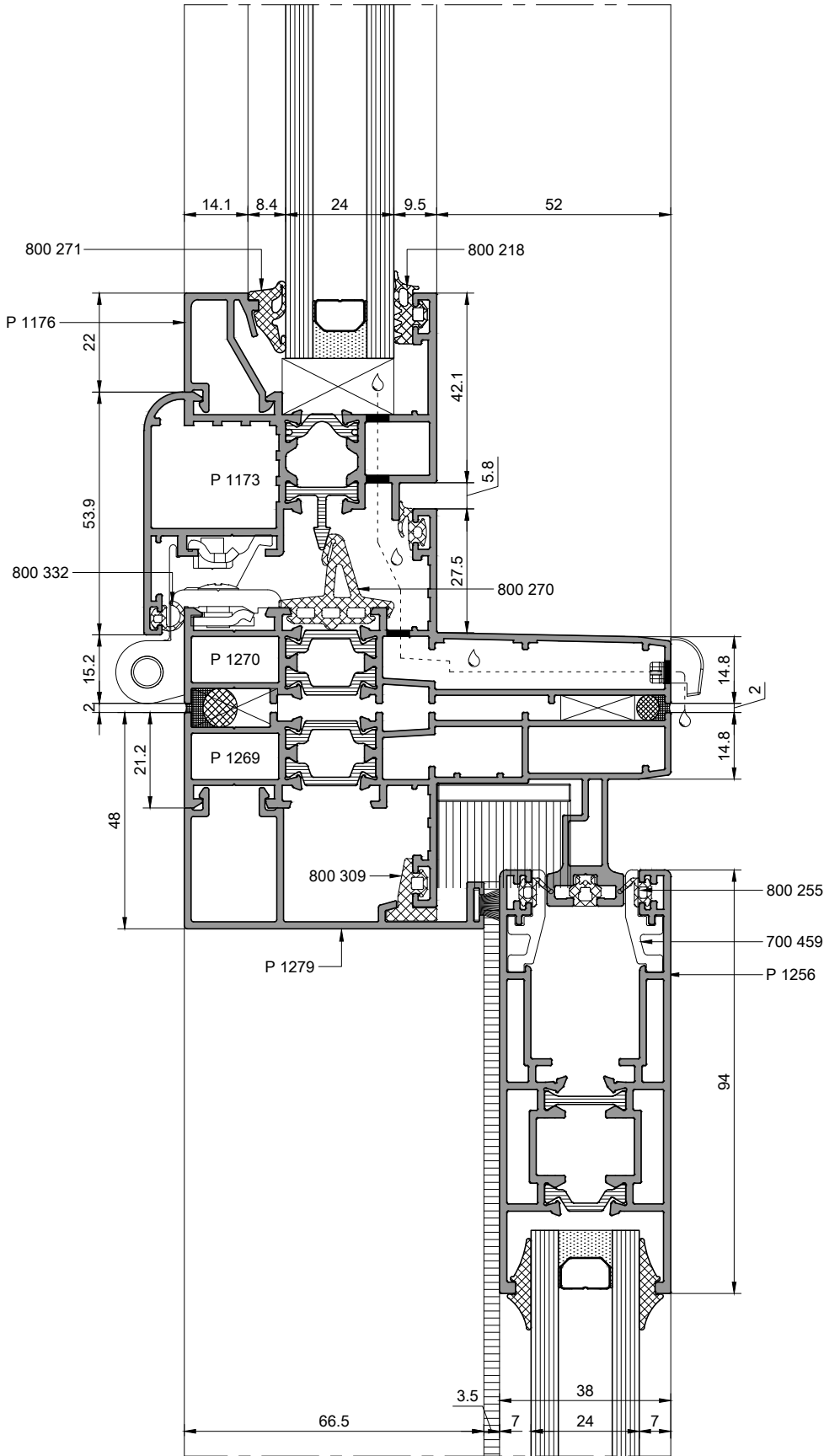


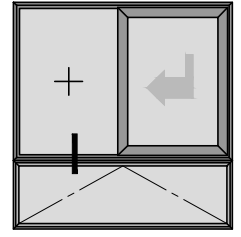
dış görünüş-external view



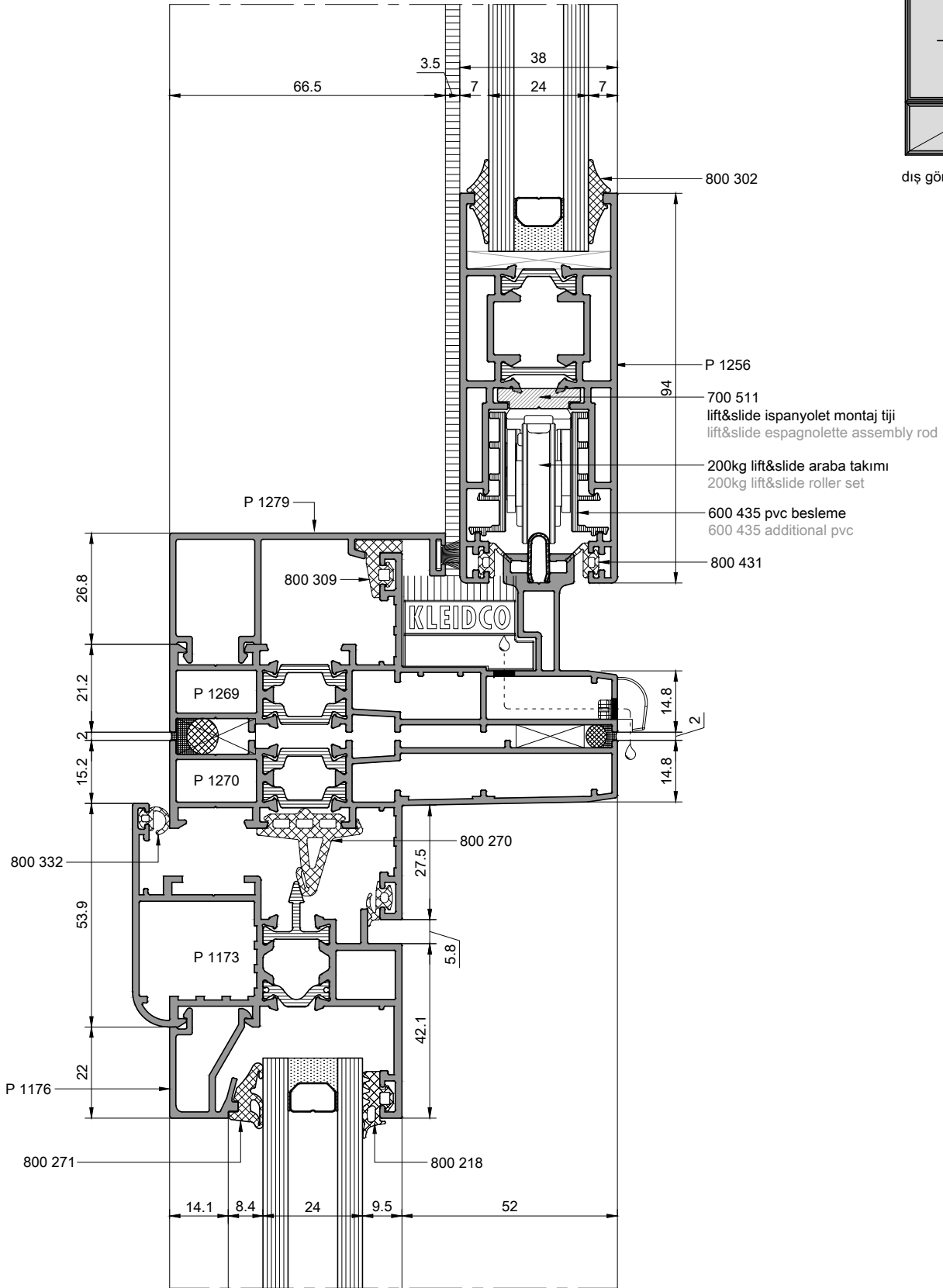


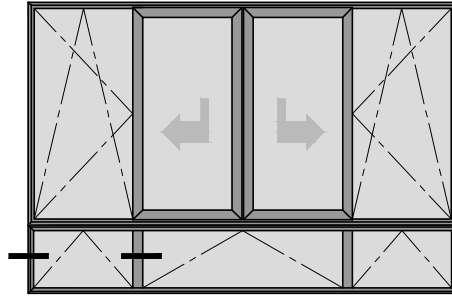
dış görünüş-external view



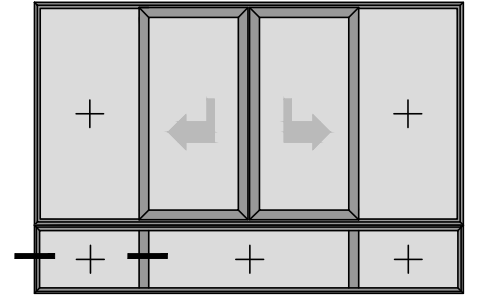


dış görünüş-external view

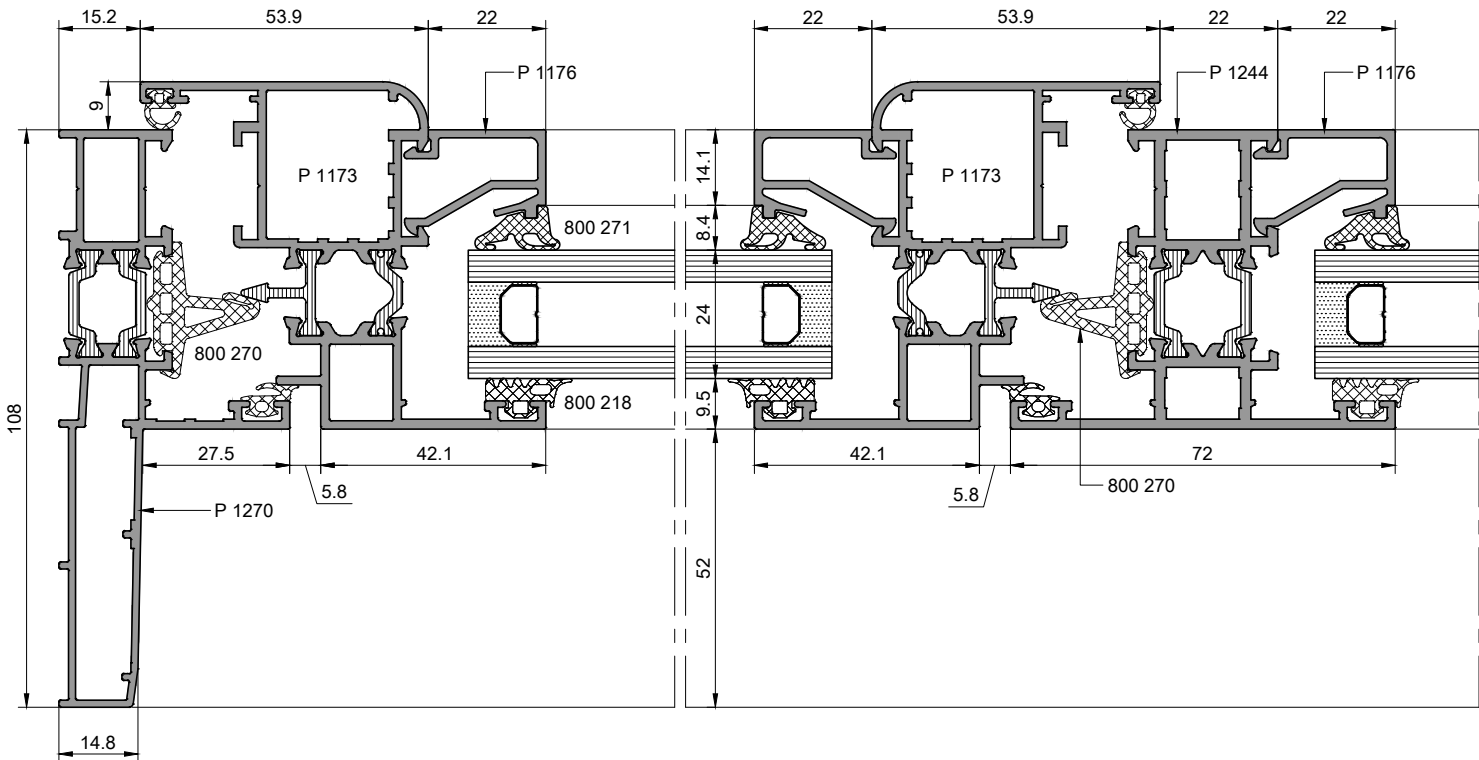
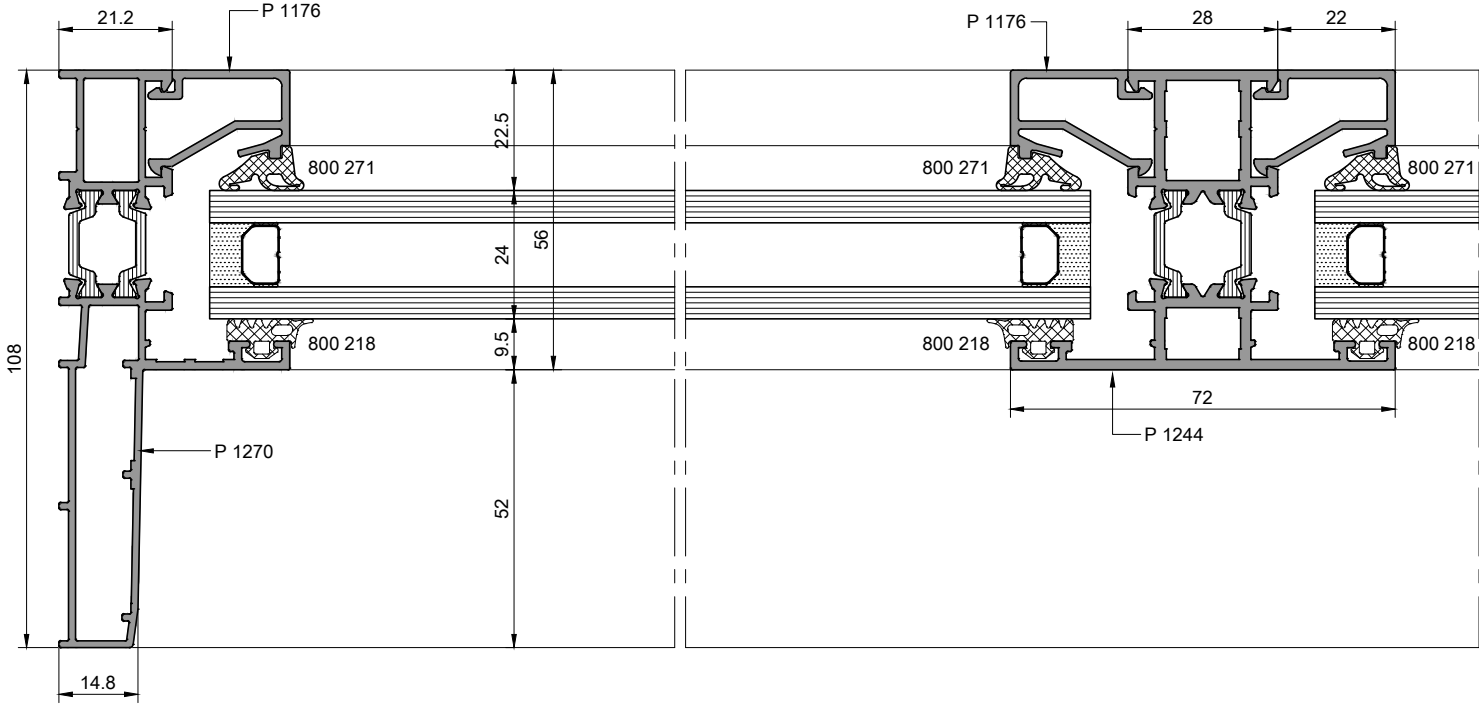


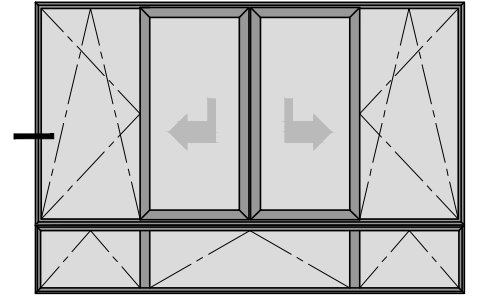


dış görünüş-external view

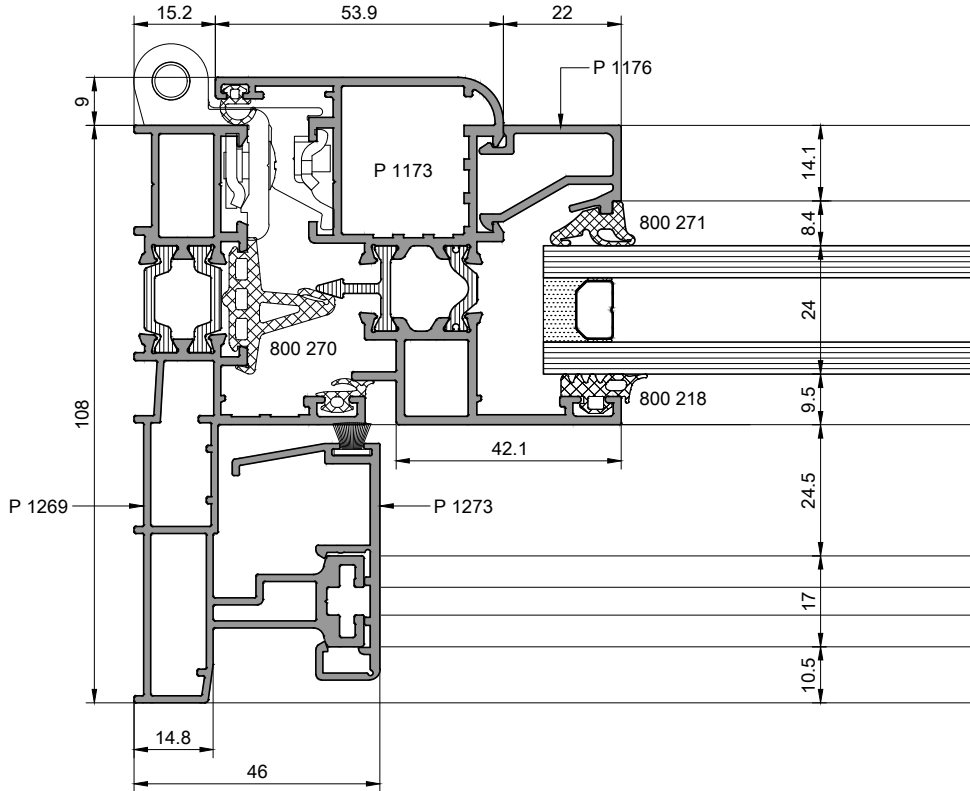


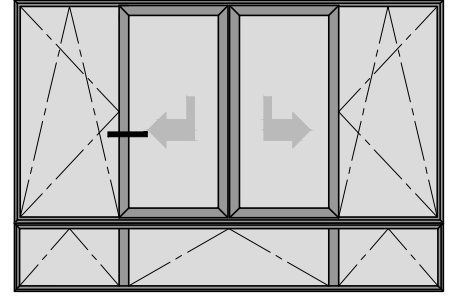
dış görünüş-external view



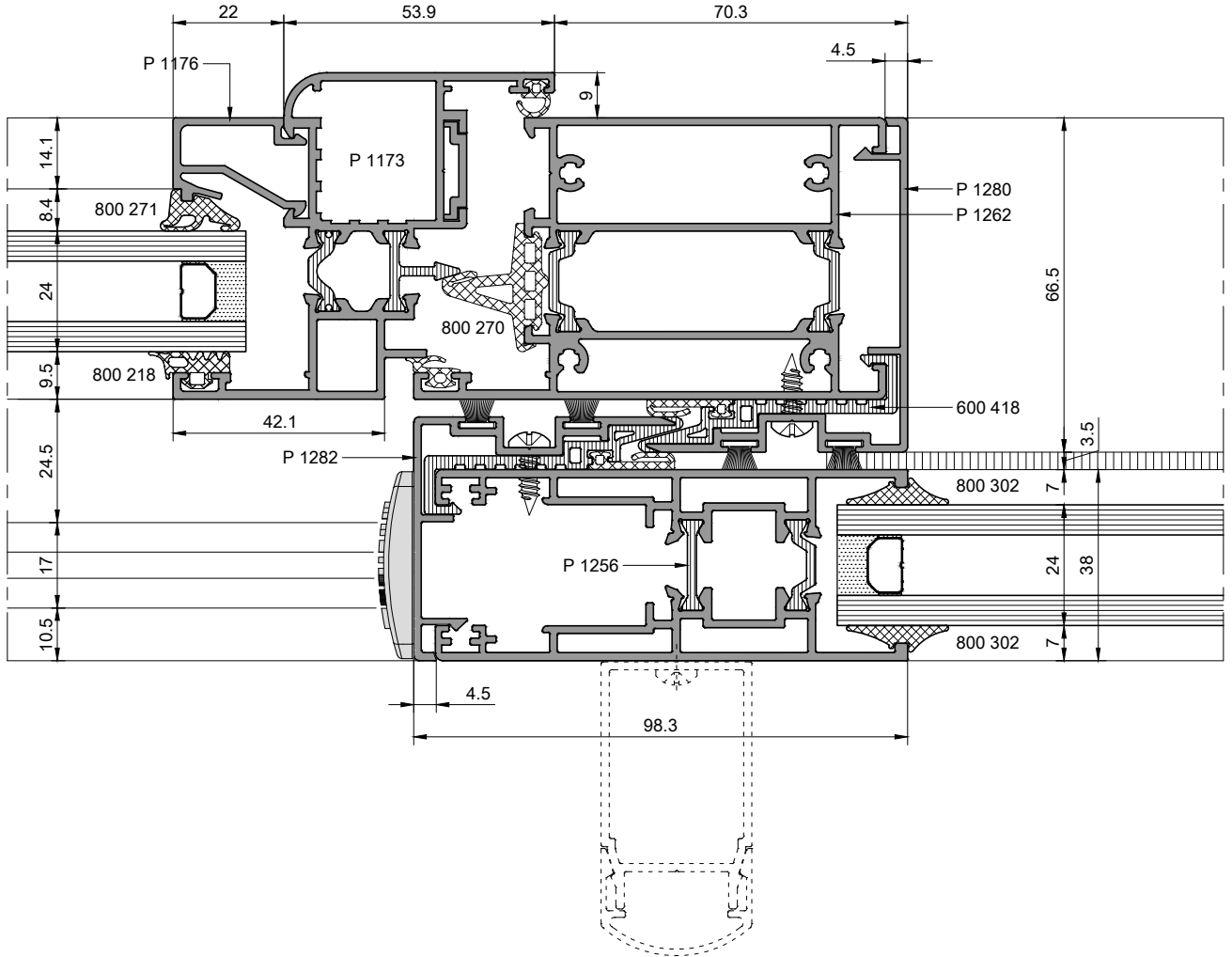


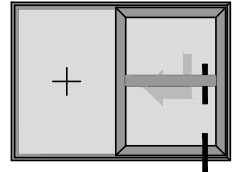
dış görünüş-external view



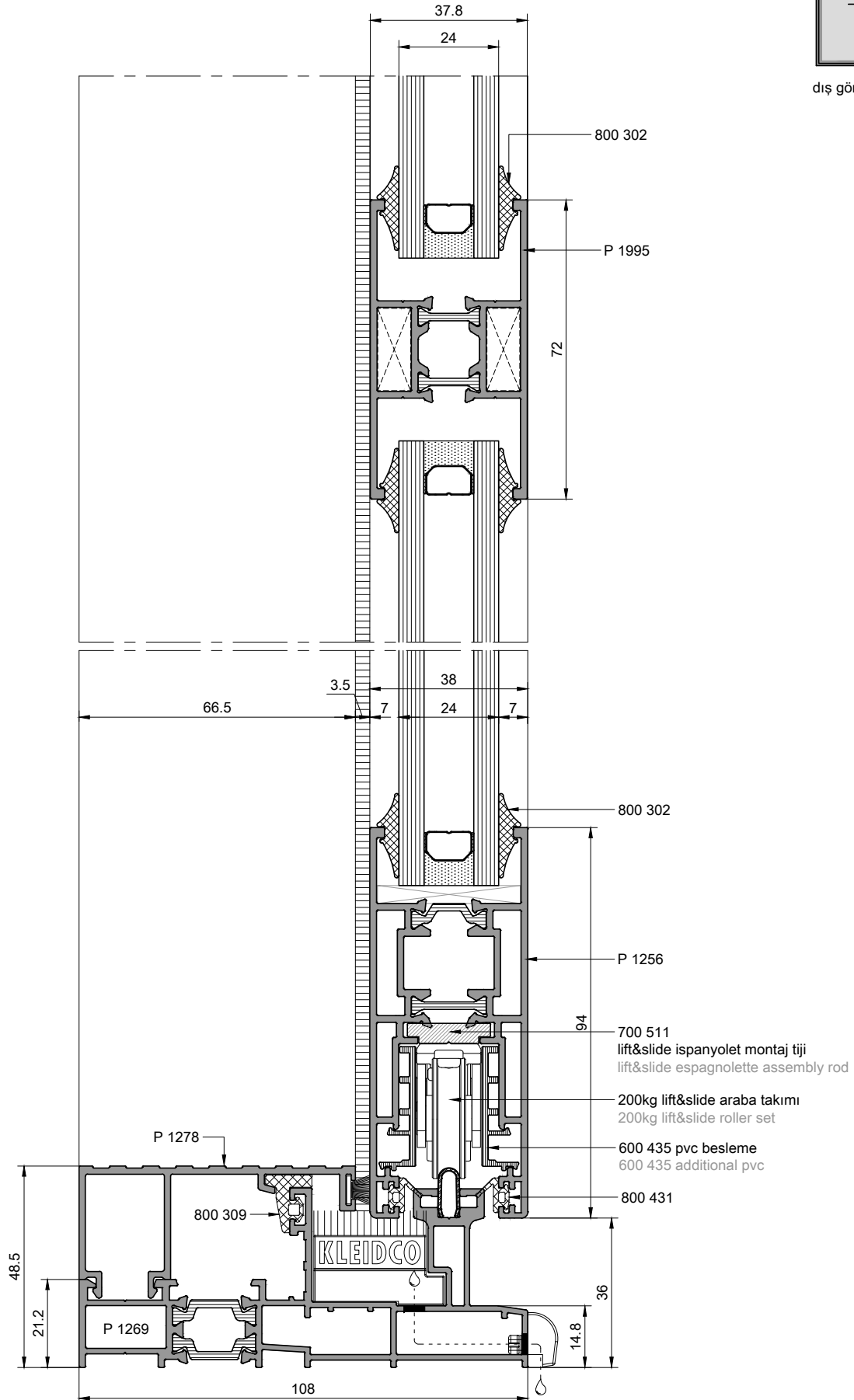


dış görünüş-external view



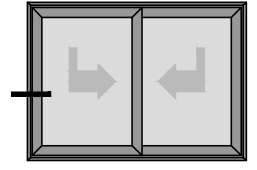


dış görünüş-external view

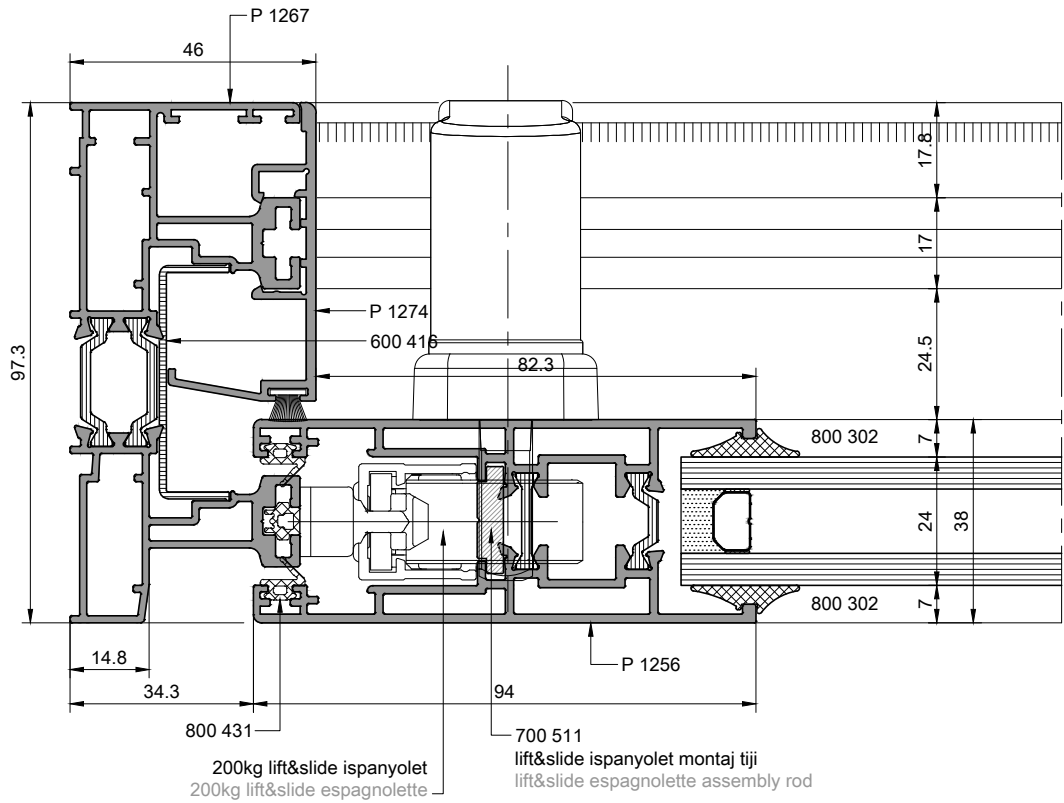


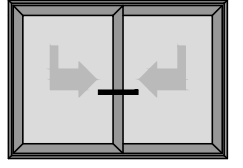
NOVA L&S
KALDIR-SÜR KAPI ve PENCERE SİSTEMİ
LIFT- SLIDE DOOR and WINDOW SYSTEM

ÇİFT RAYLI KASA SİSTEM DETAYLARI
DOUBLE TRACK RAIL PRINCIPAL SECTION

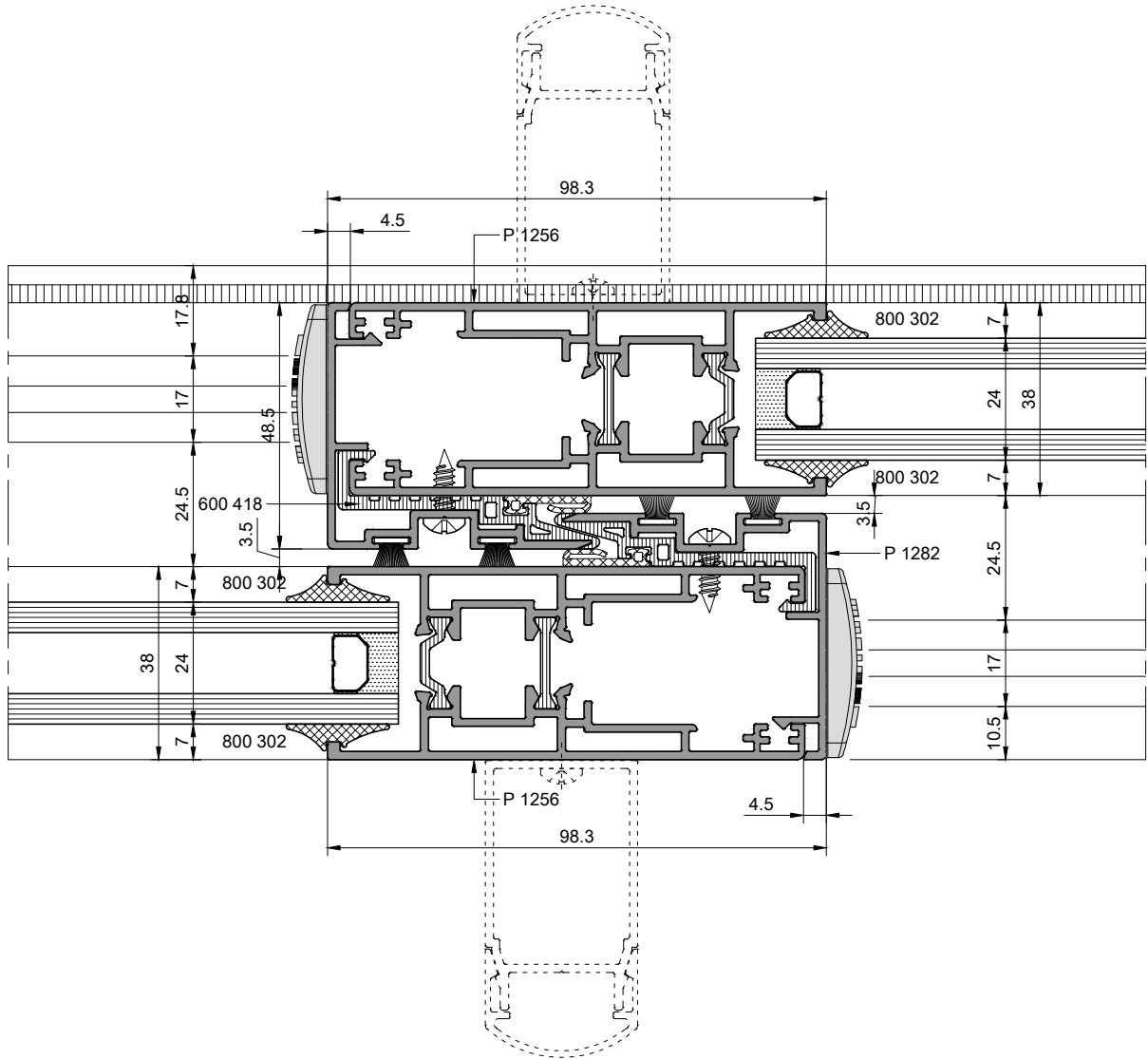


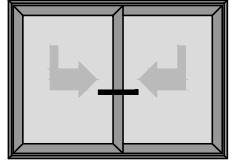
dış görünüş-external view



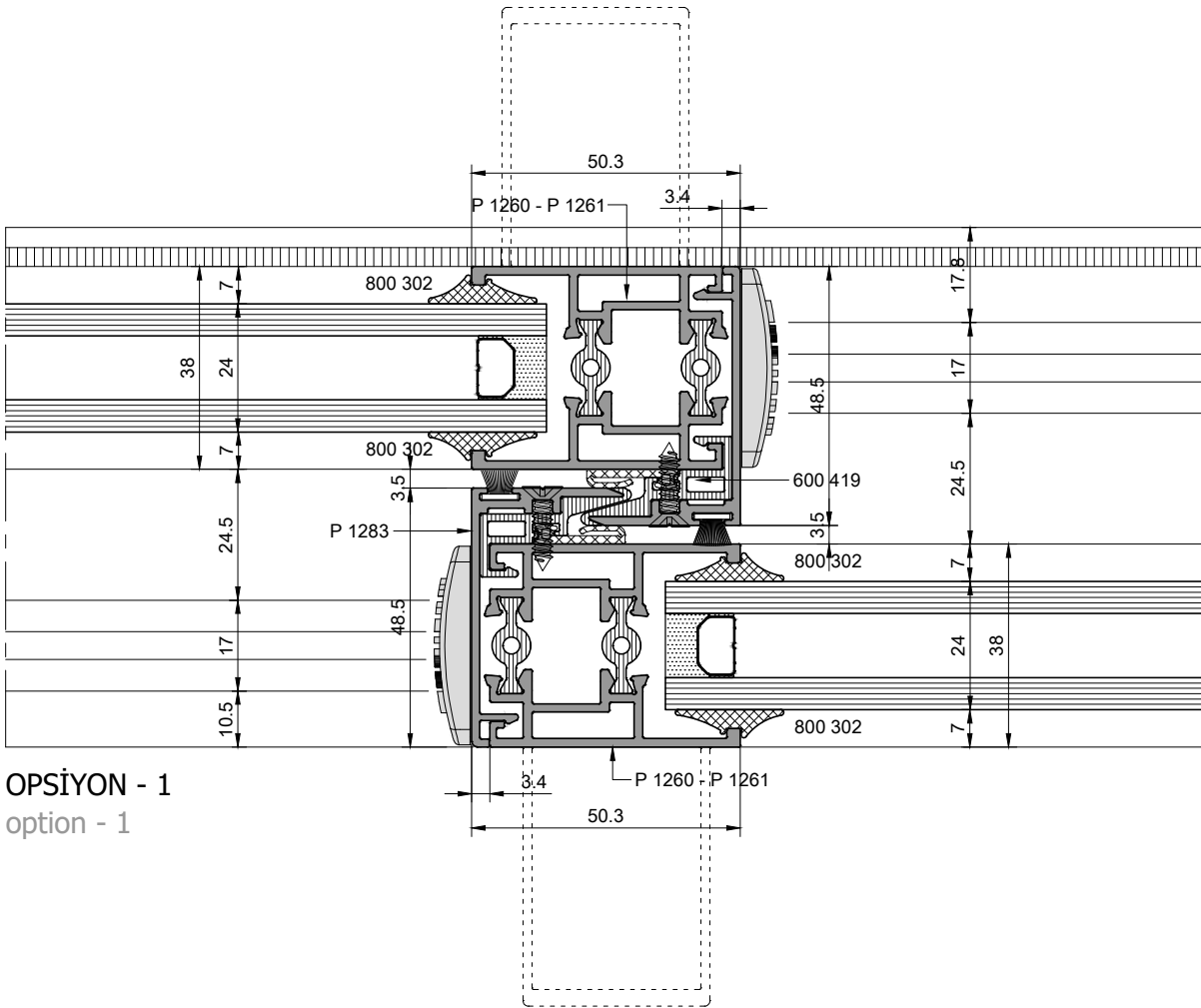


dış görünüş-external view

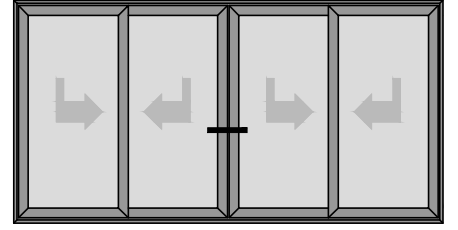




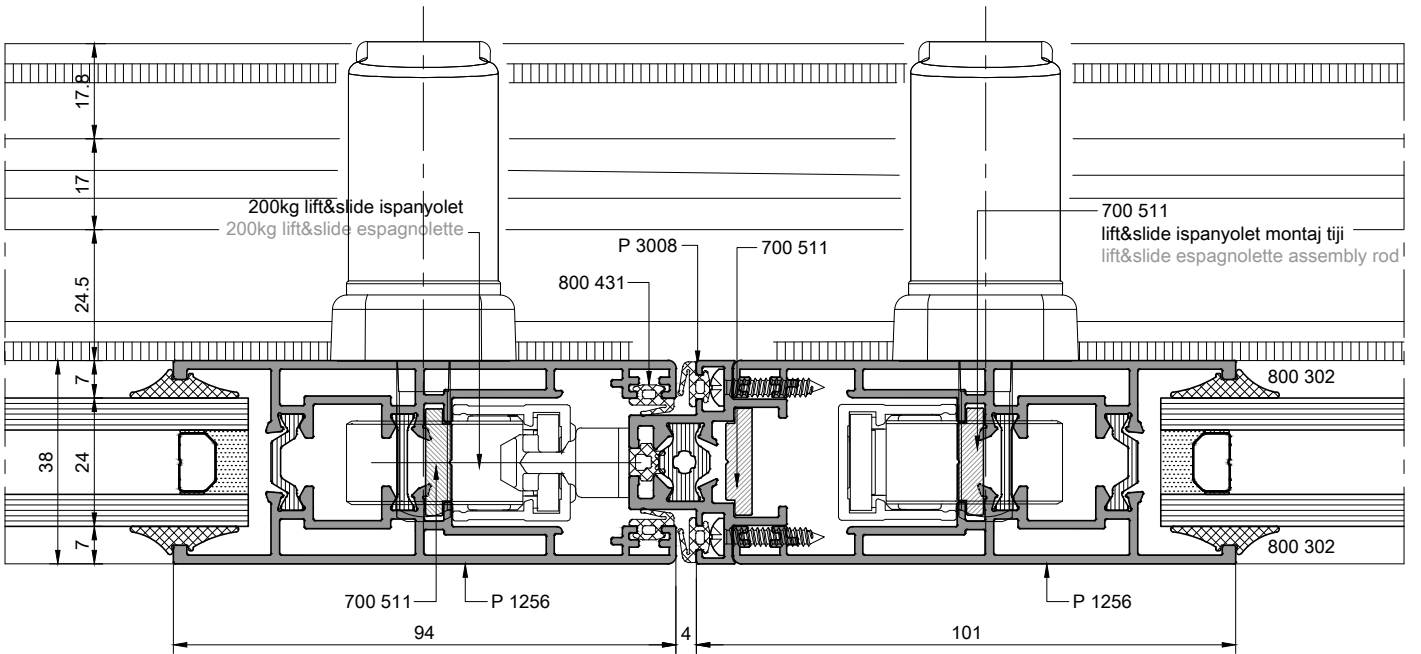
dış görünüş-external view

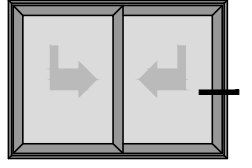


OPSIYON - 1
option - 1

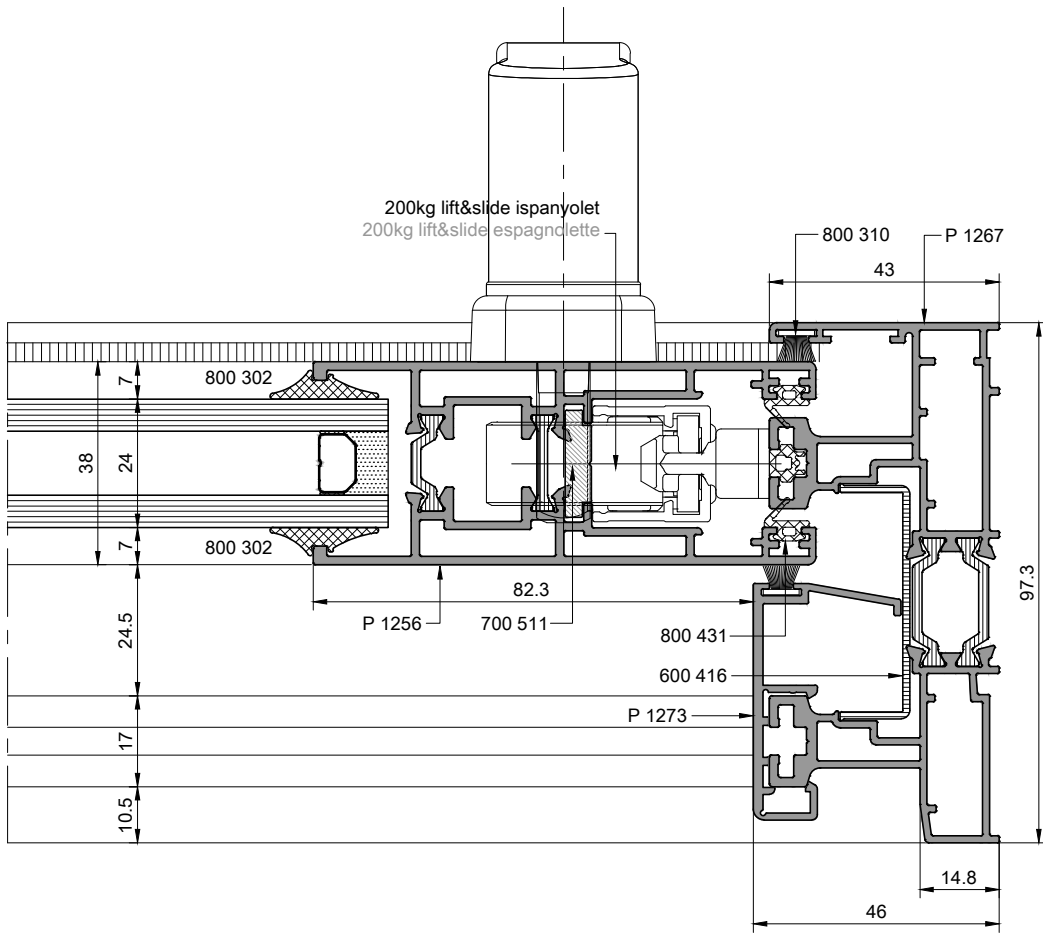


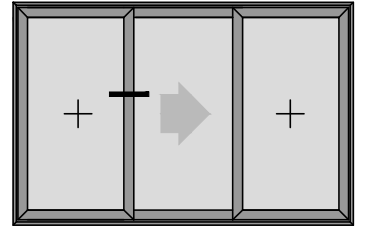
dış görünüş-external view



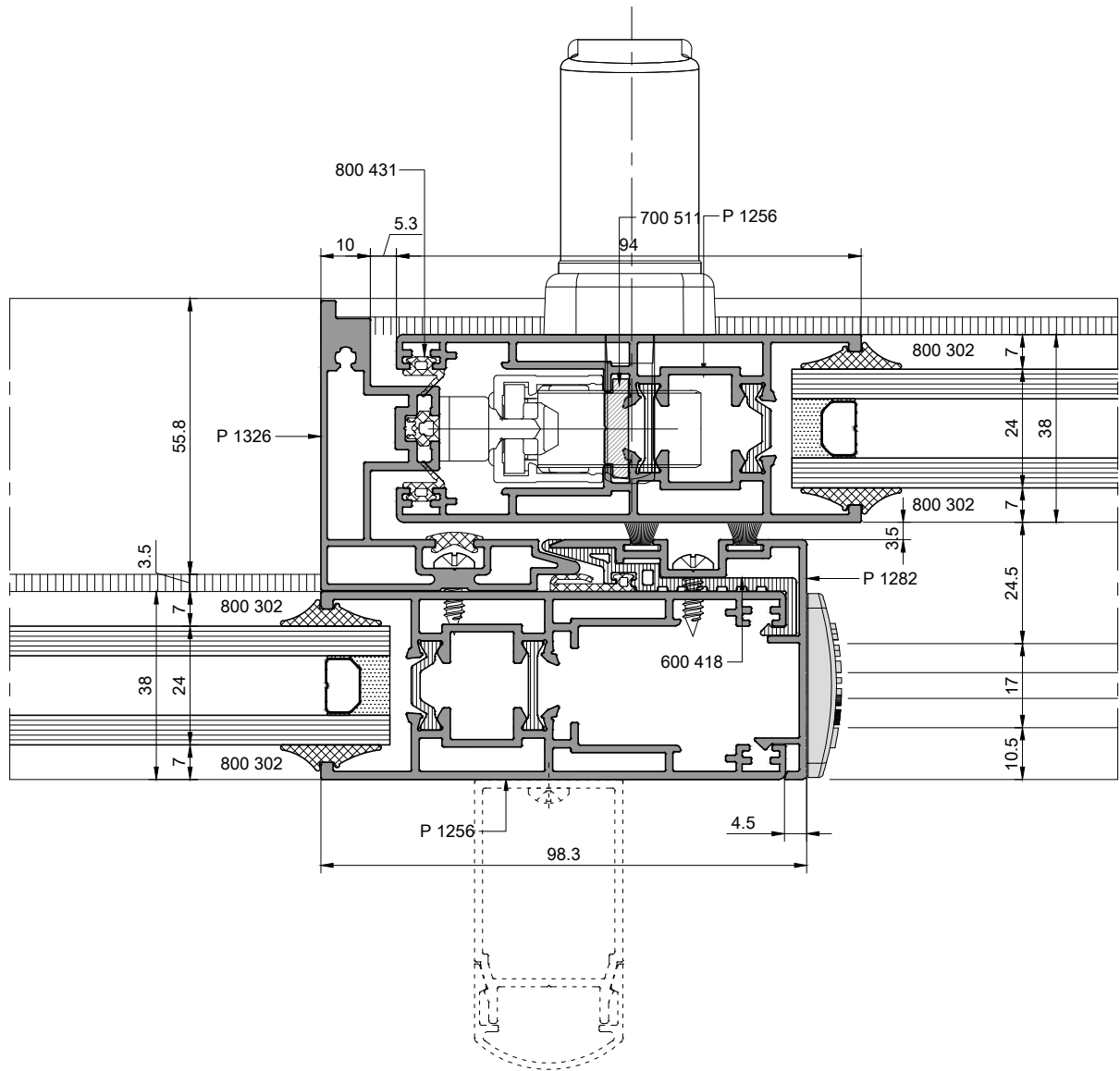


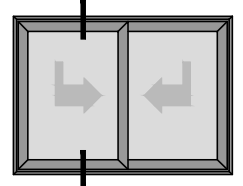
dış görünüş-external view



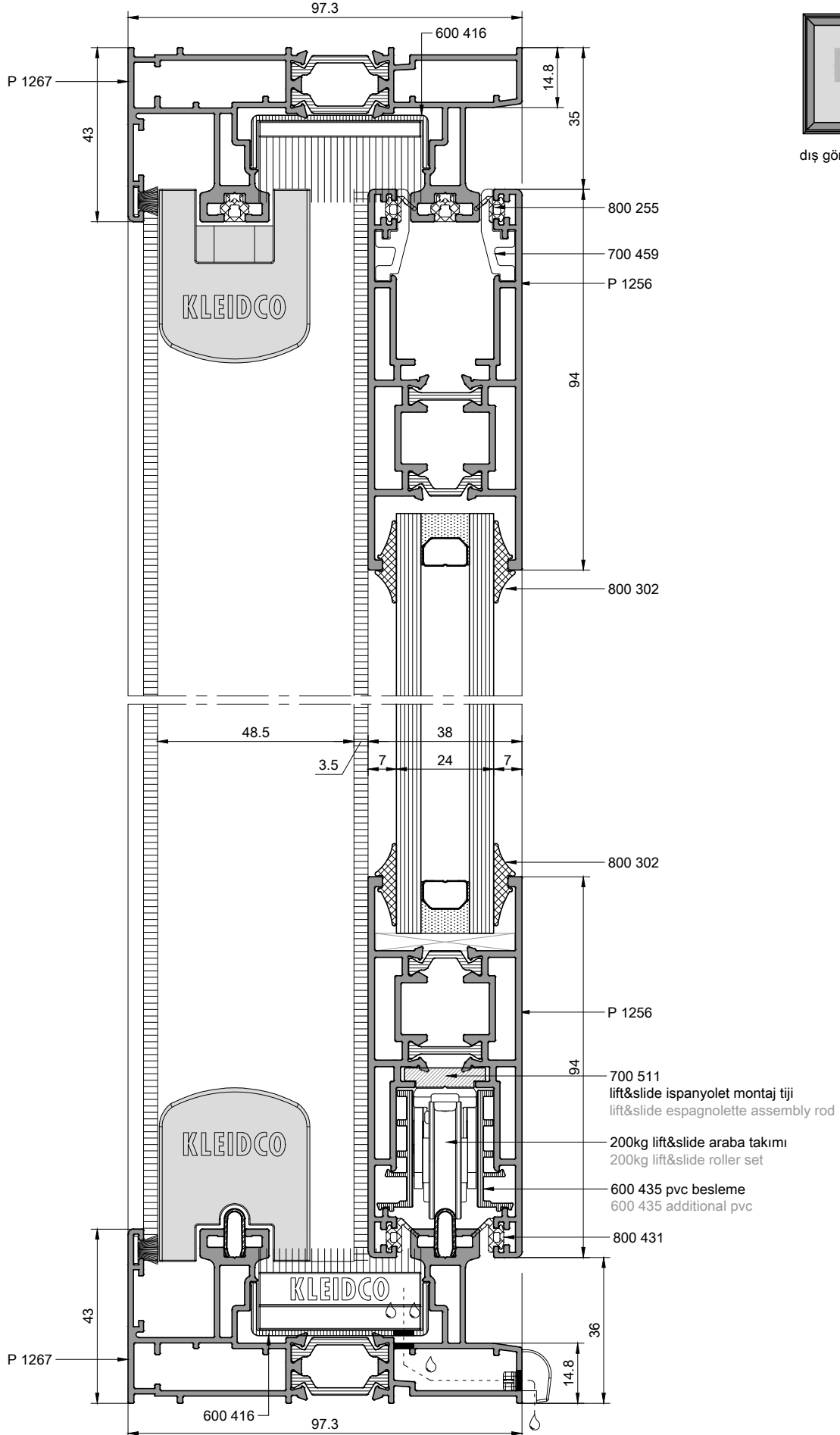


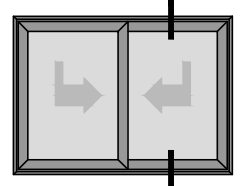
dış görünüş-external view



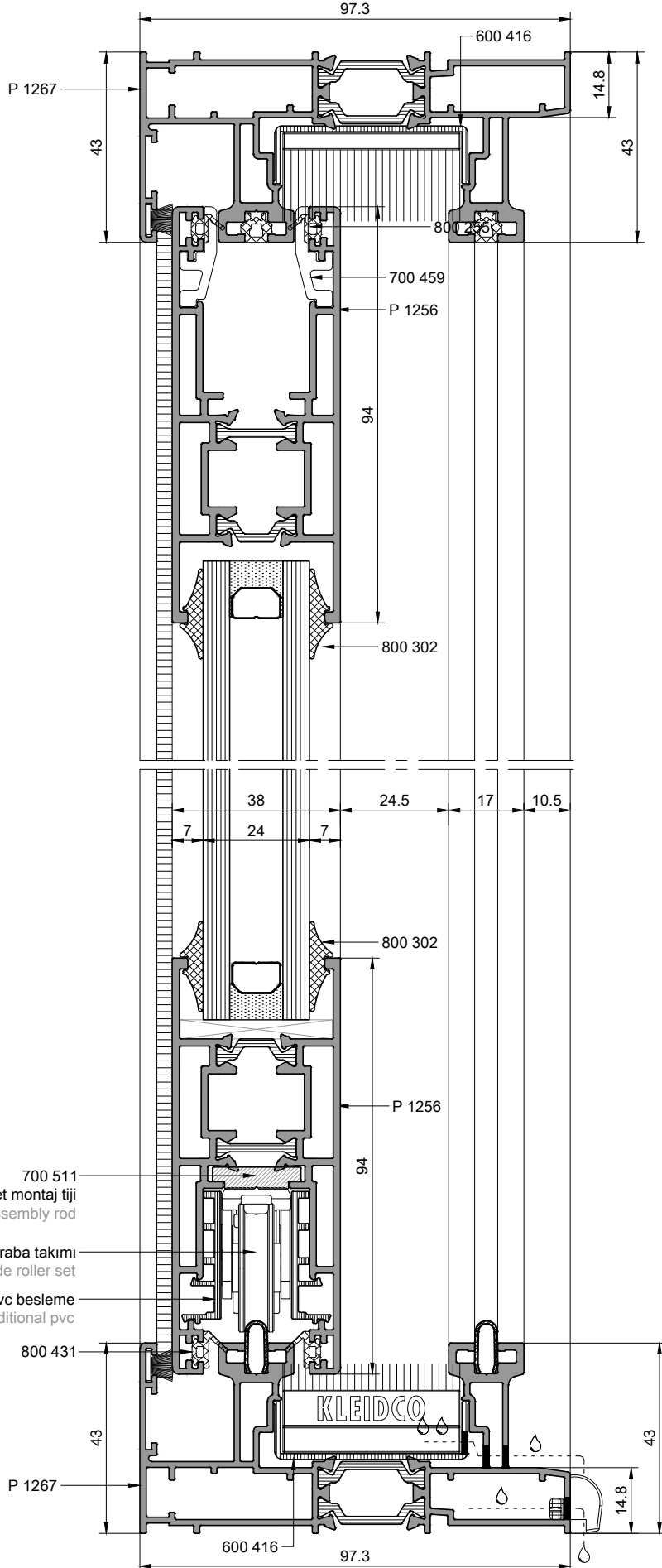


dış görünüş-external view





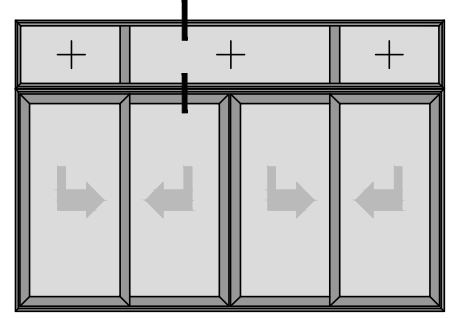
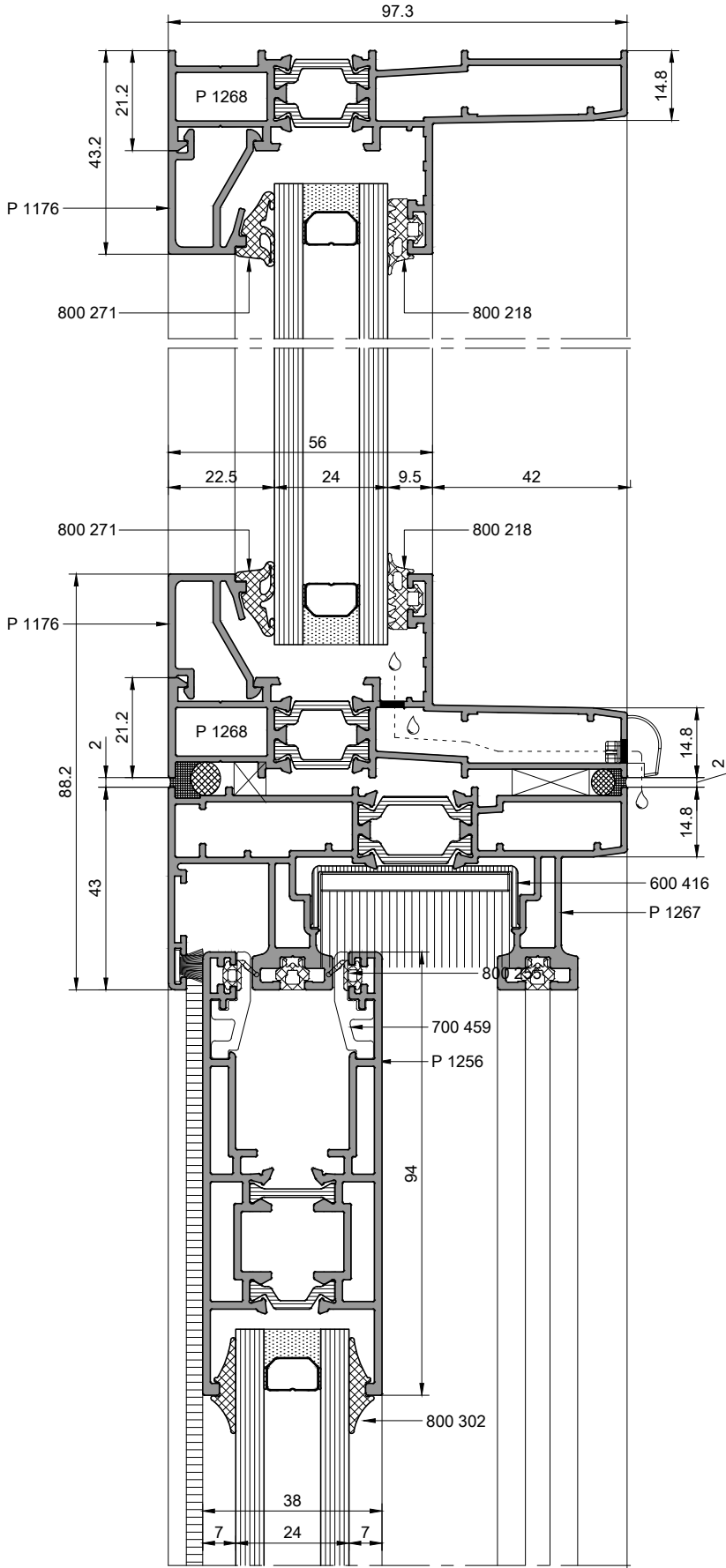
dış görünüş-external view



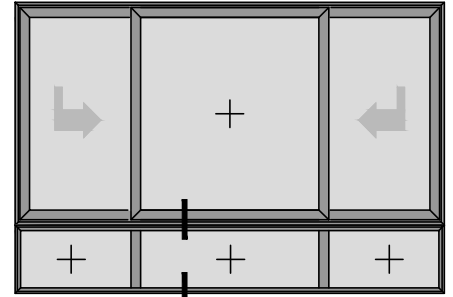
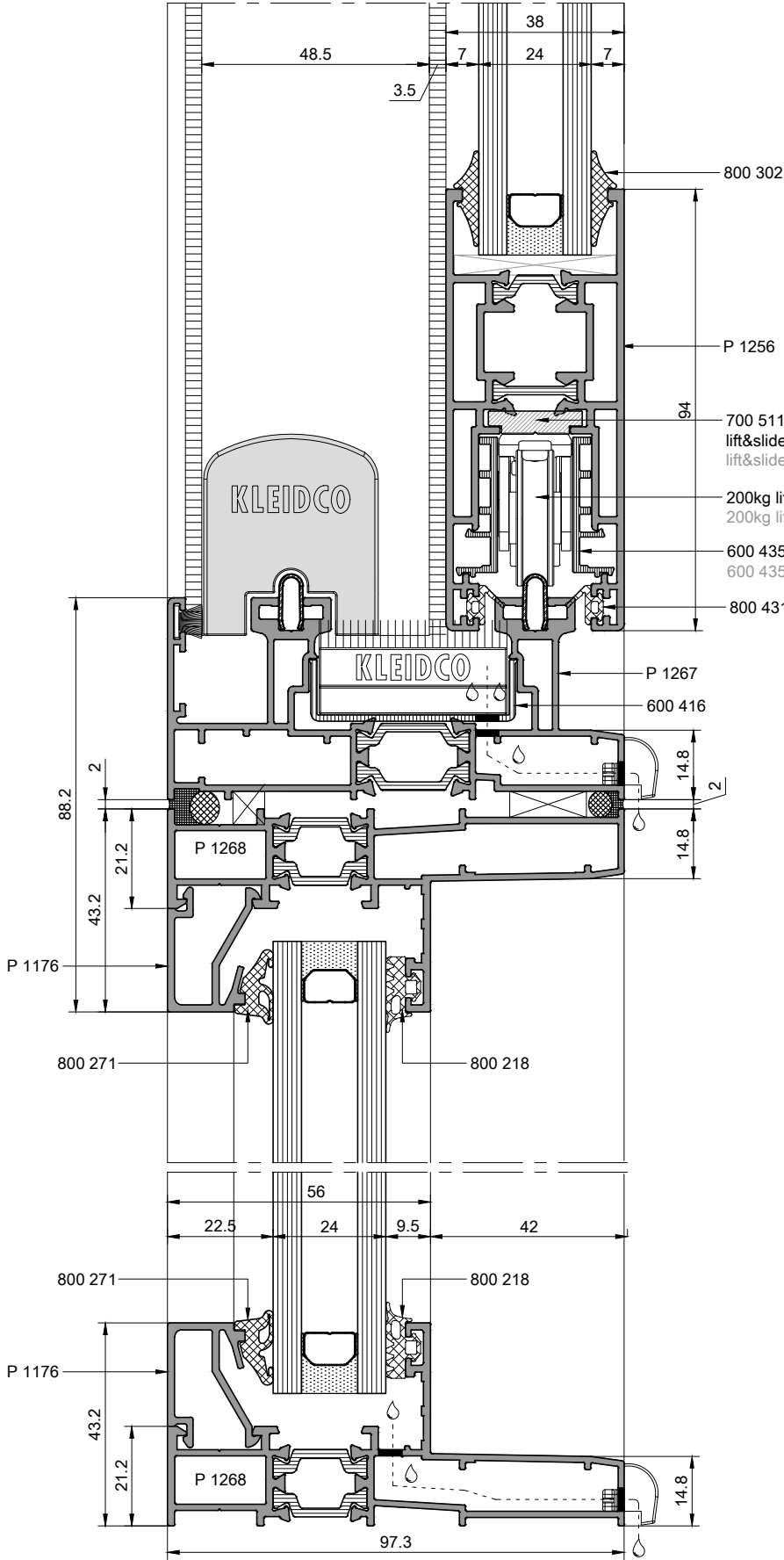
700 511
lift&slide ispanyolet montaj tiji
lift&slide espagnolette assembly rod

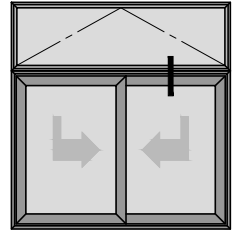
200kg lift&slide araba takımı
200kg lift&slide roller set

600 435 pvc besleme
600 435 additional pvc

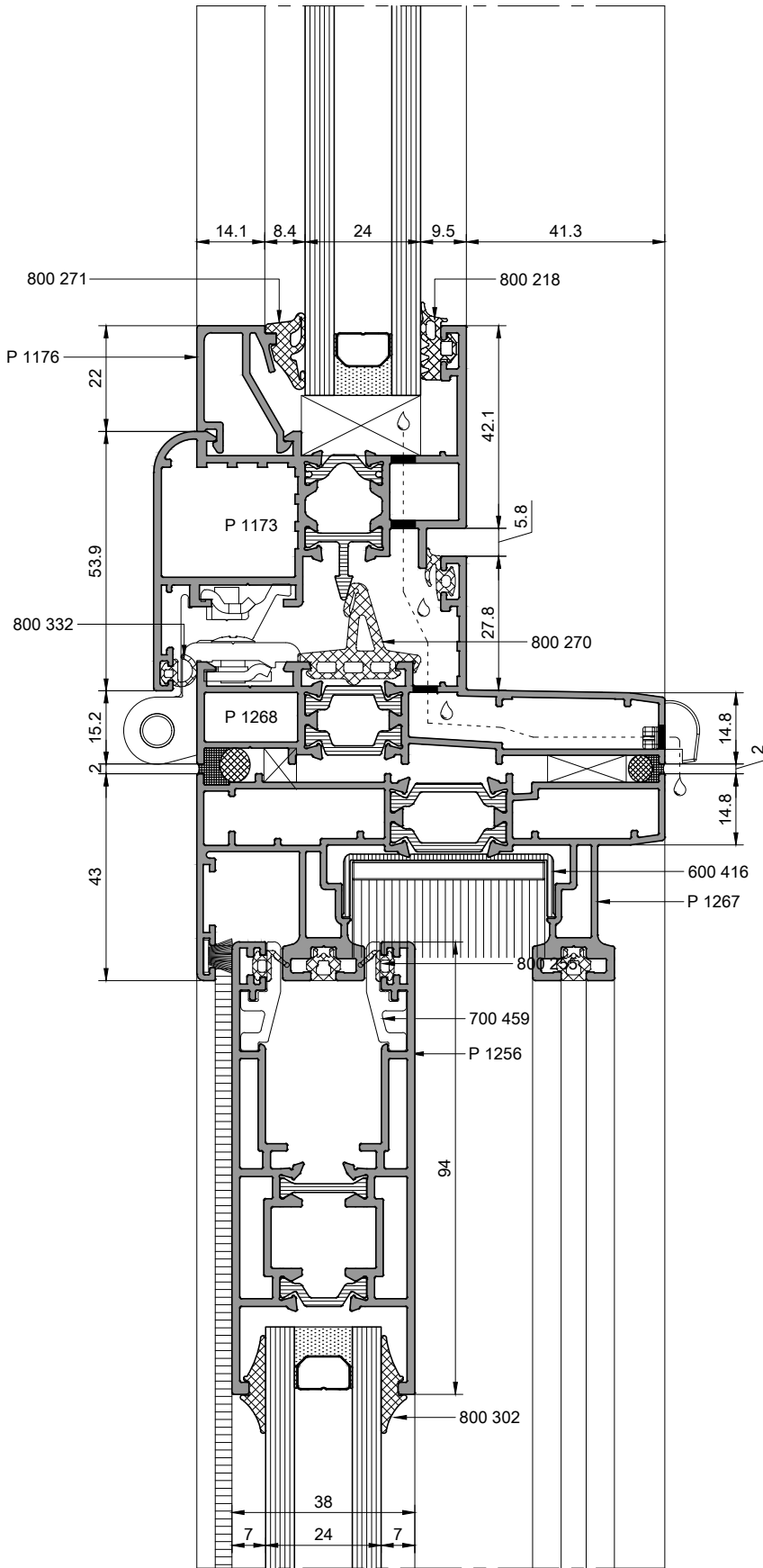


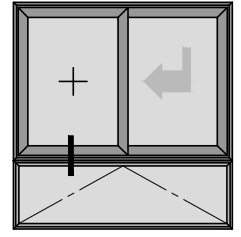
dış görünüş-external view



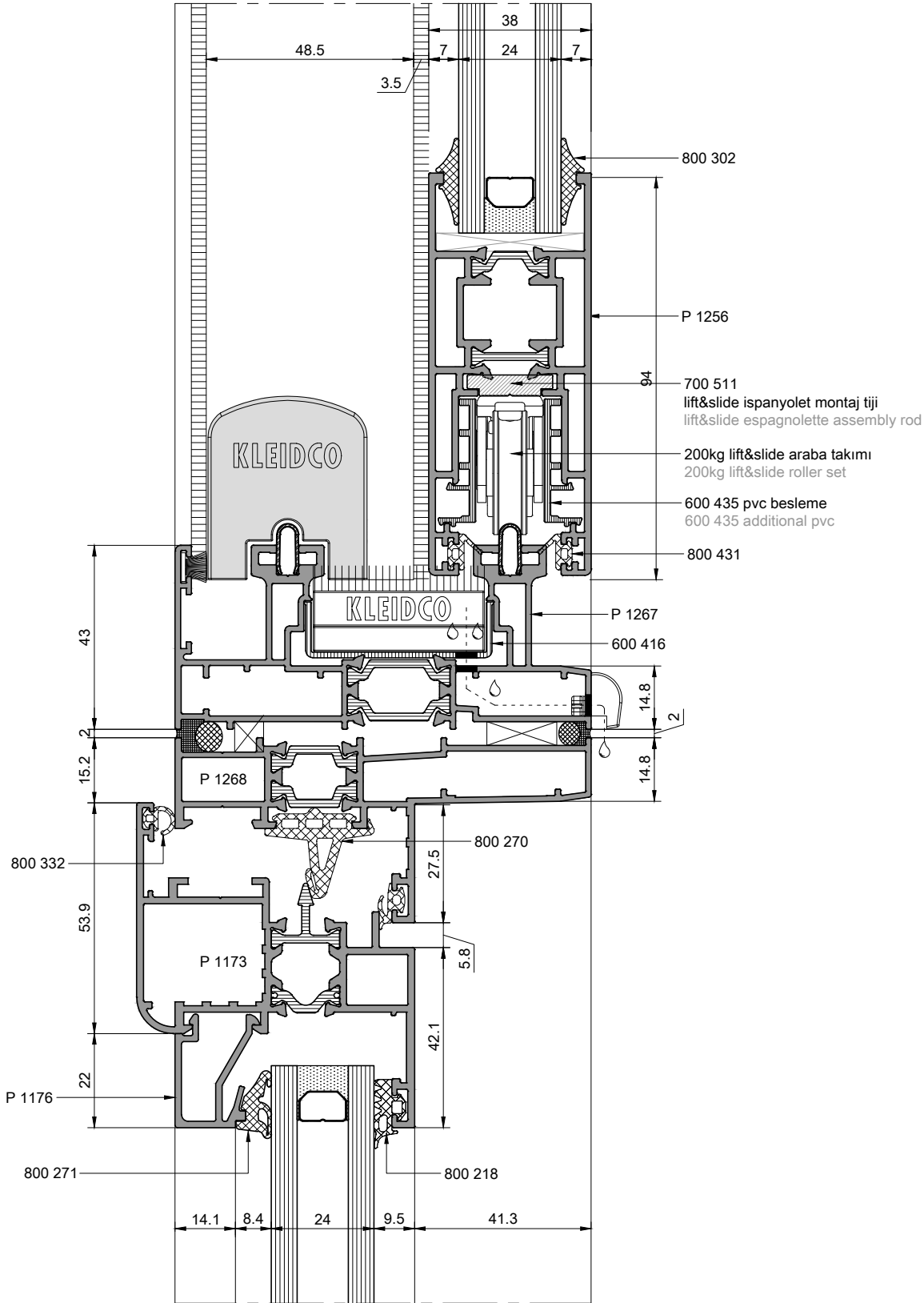


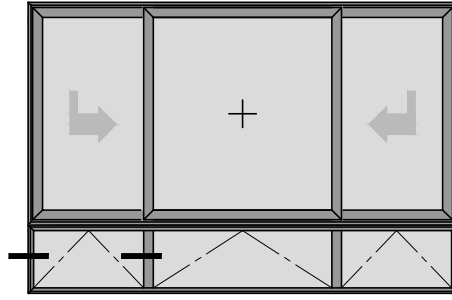
dış görünüş-external view



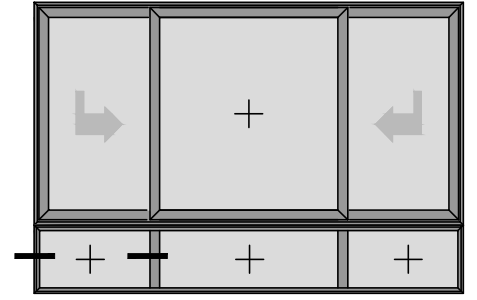


dış görünüş-external view

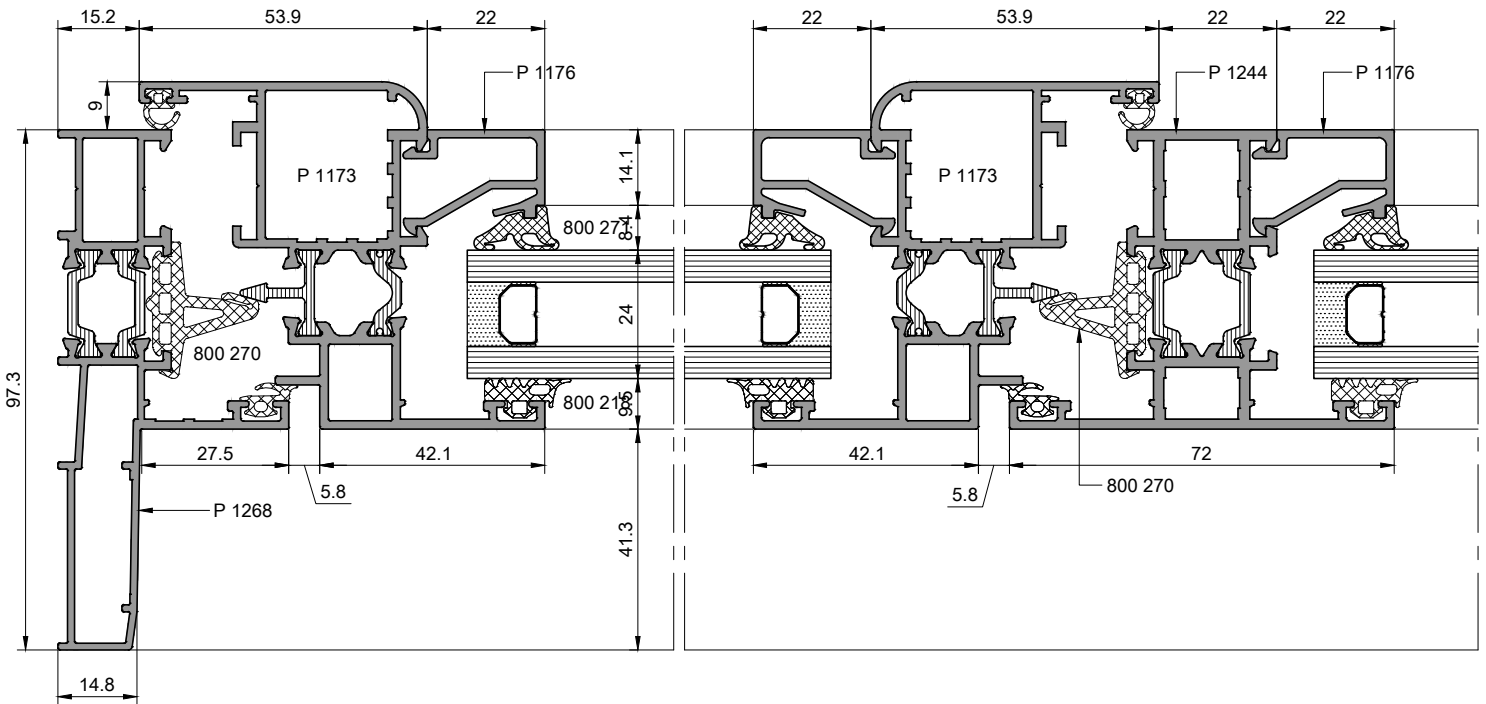
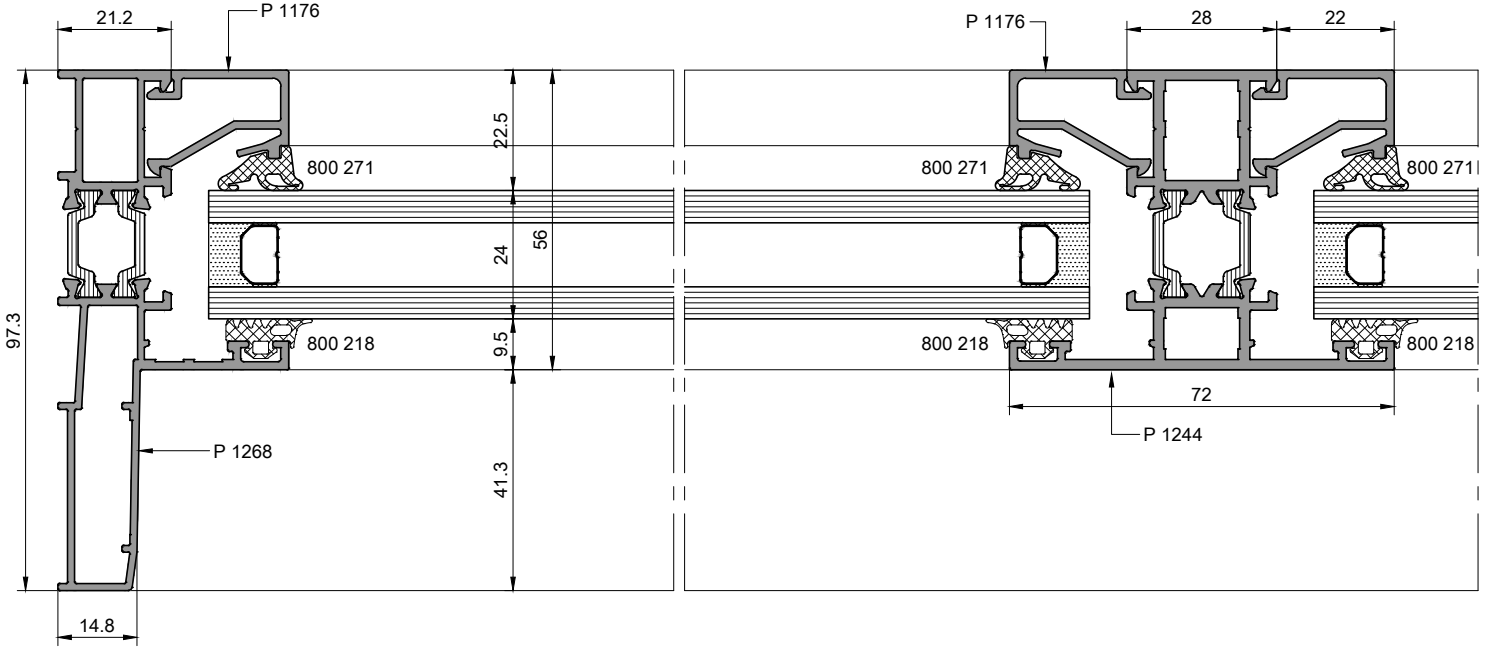


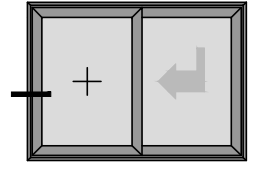


dış görünüş-external view

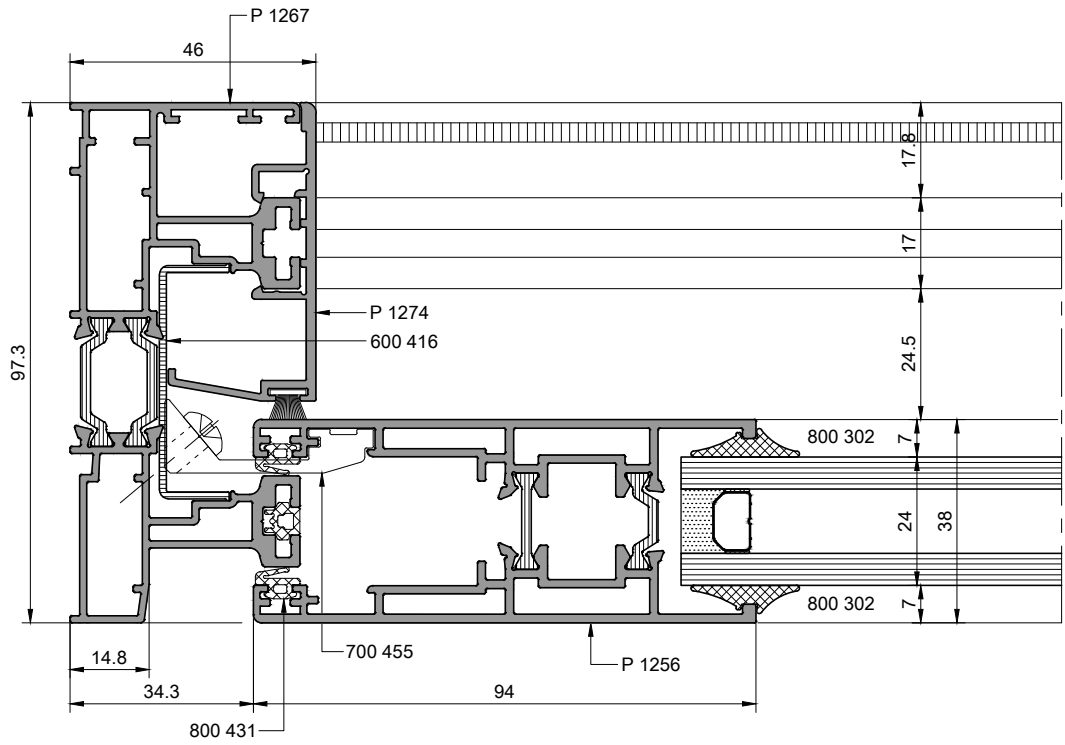


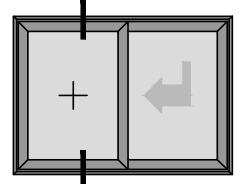
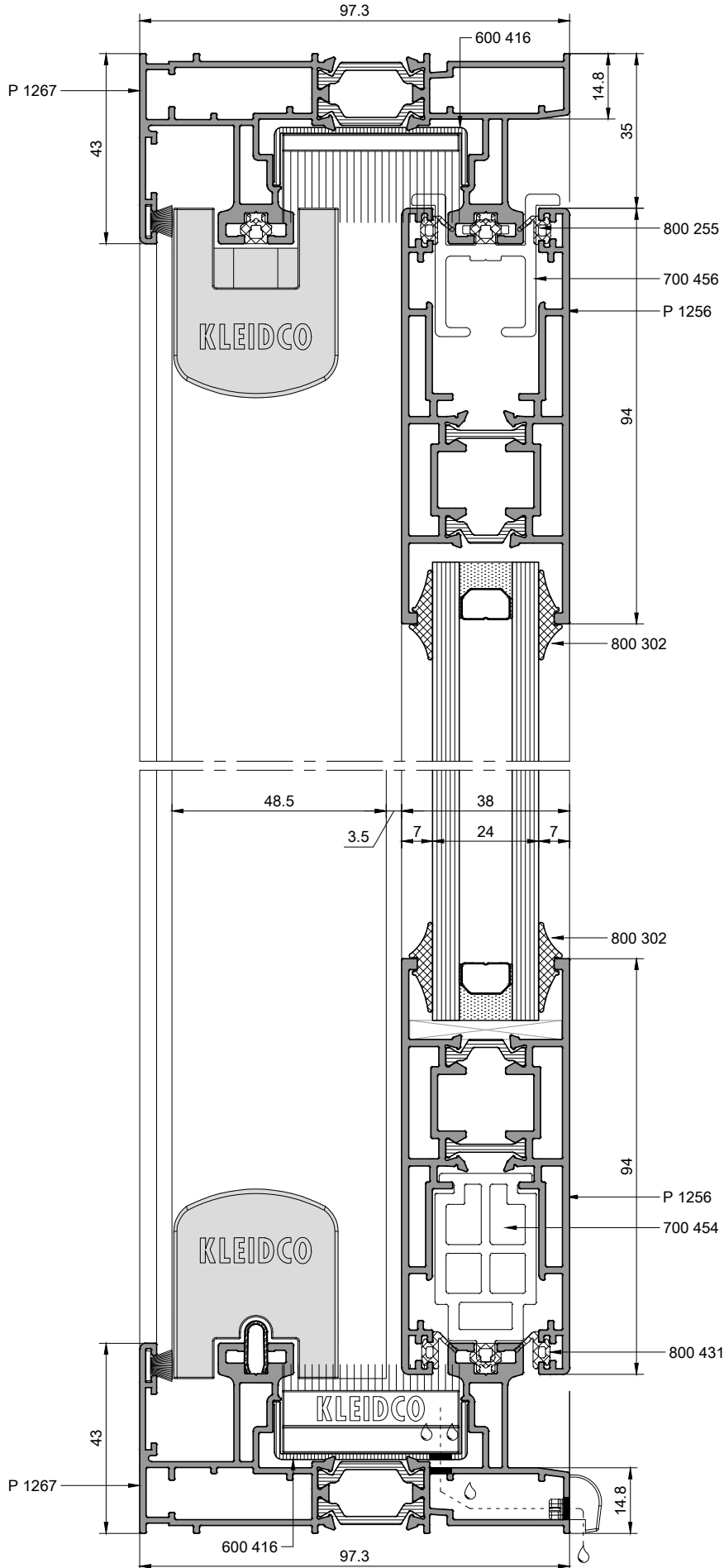
dış görünüş-external view





dış görünüş-external view

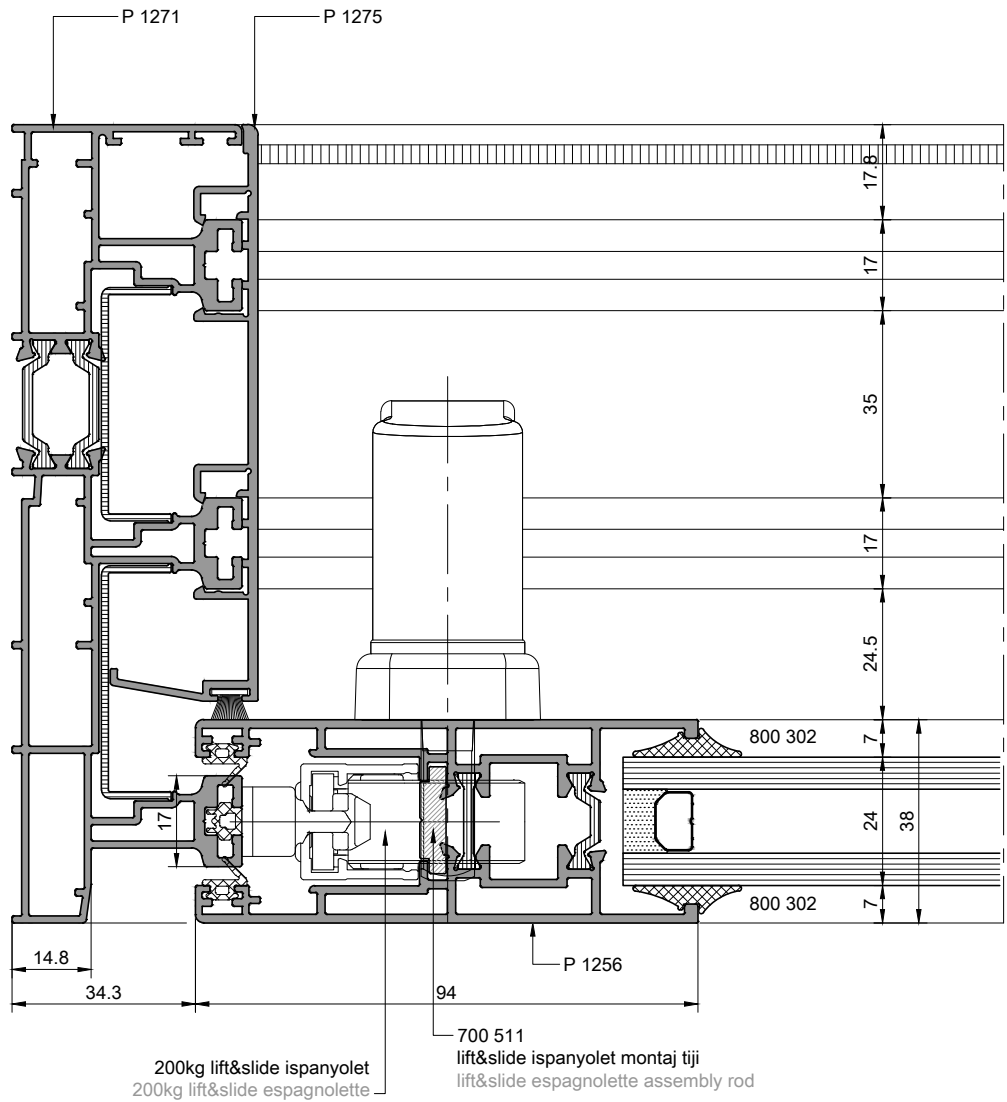
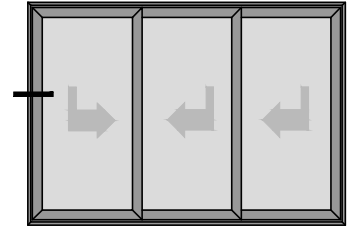


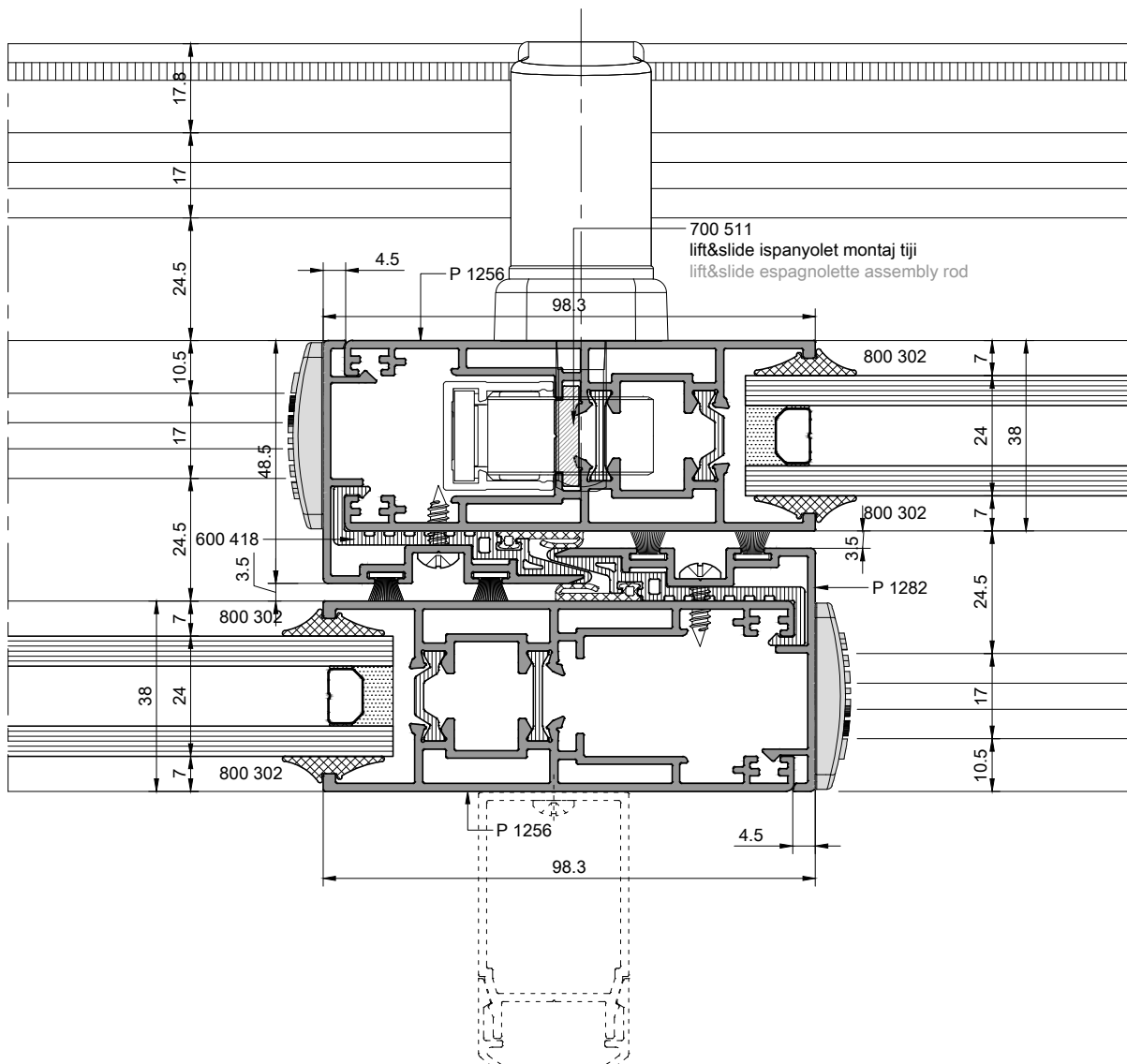
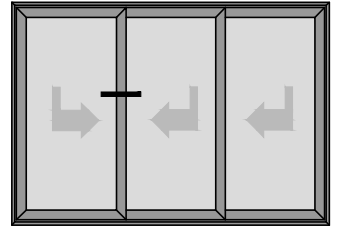


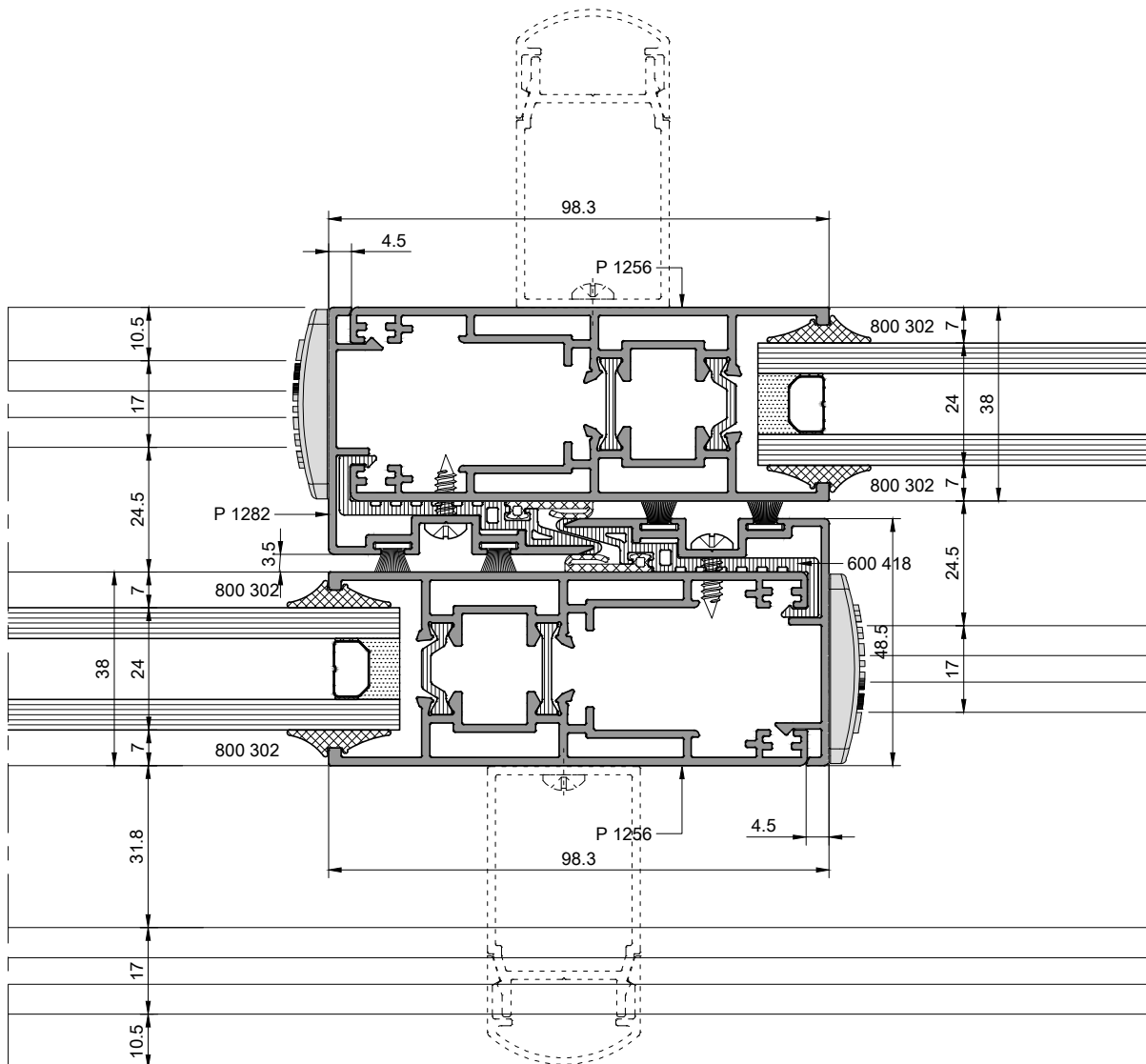
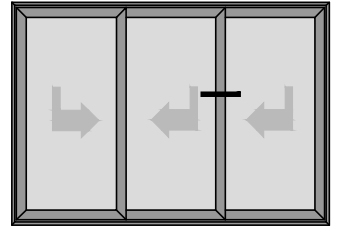
dış görünüş-external view

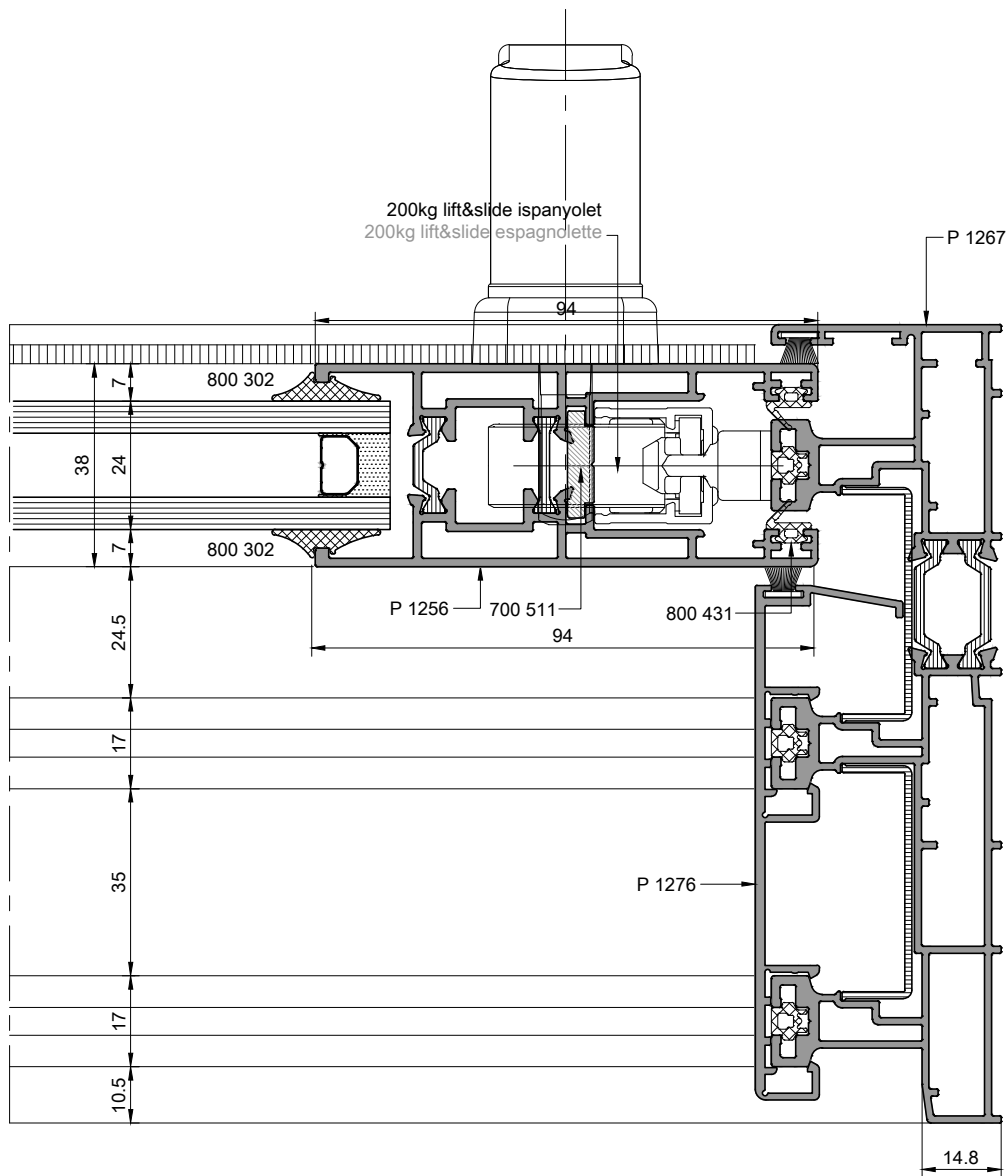
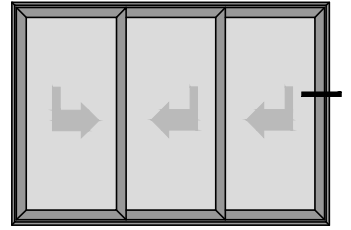
NOVA L&S
KALDIR-SÜR KAPI ve PENCERE SİSTEMİ
LIFT- SLIDE DOOR and WINDOW SYSTEM

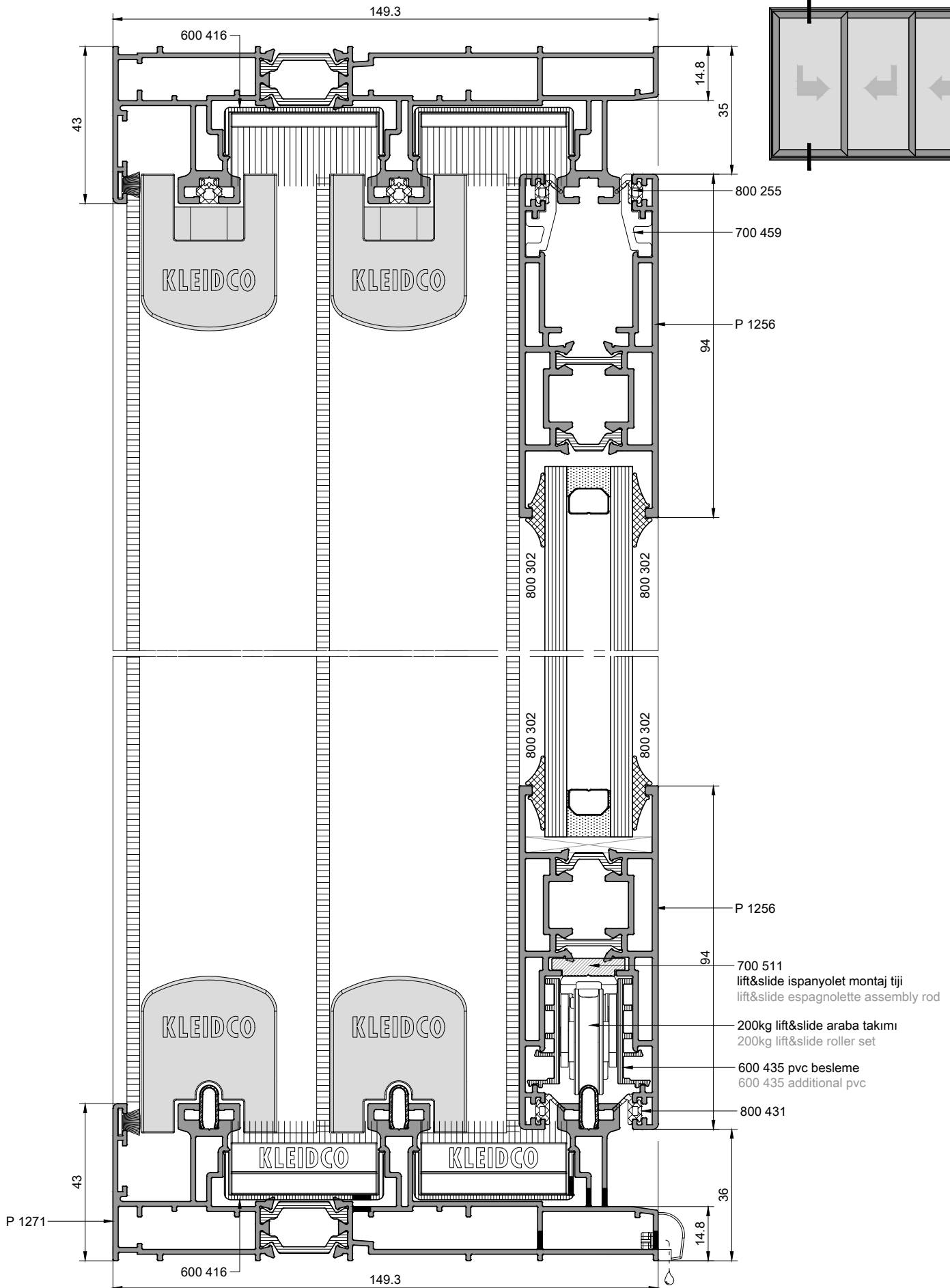
ÜÇ RAYLI KASA SİSTEM DETAYLARI
THREE TRACK RAIL PRINCIPAL SECTION





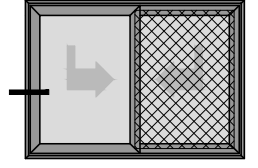




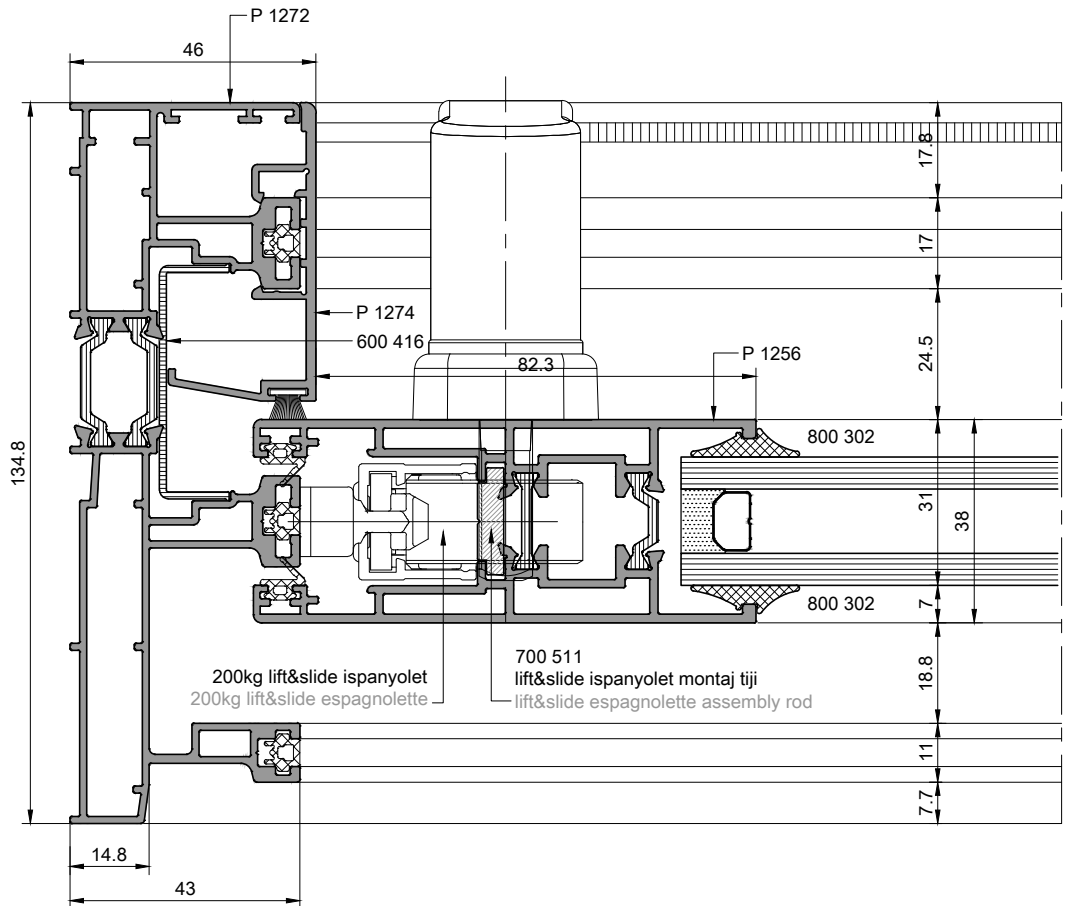


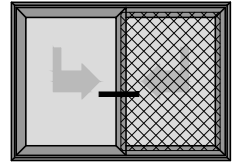
NOVA L&S
KALDIR-SÜR KAPI ve PENCERE SİSTEMİ
LIFT- SLIDE DOOR and WINDOW SYSTEM

ÇİFT RAYLI SİNEKLİKLİ KASA
SİSTEM DETAYLARI
DOUBLE TRACK RAIL with FLY SCREEN RAIL
PRINCIPAL SECTION

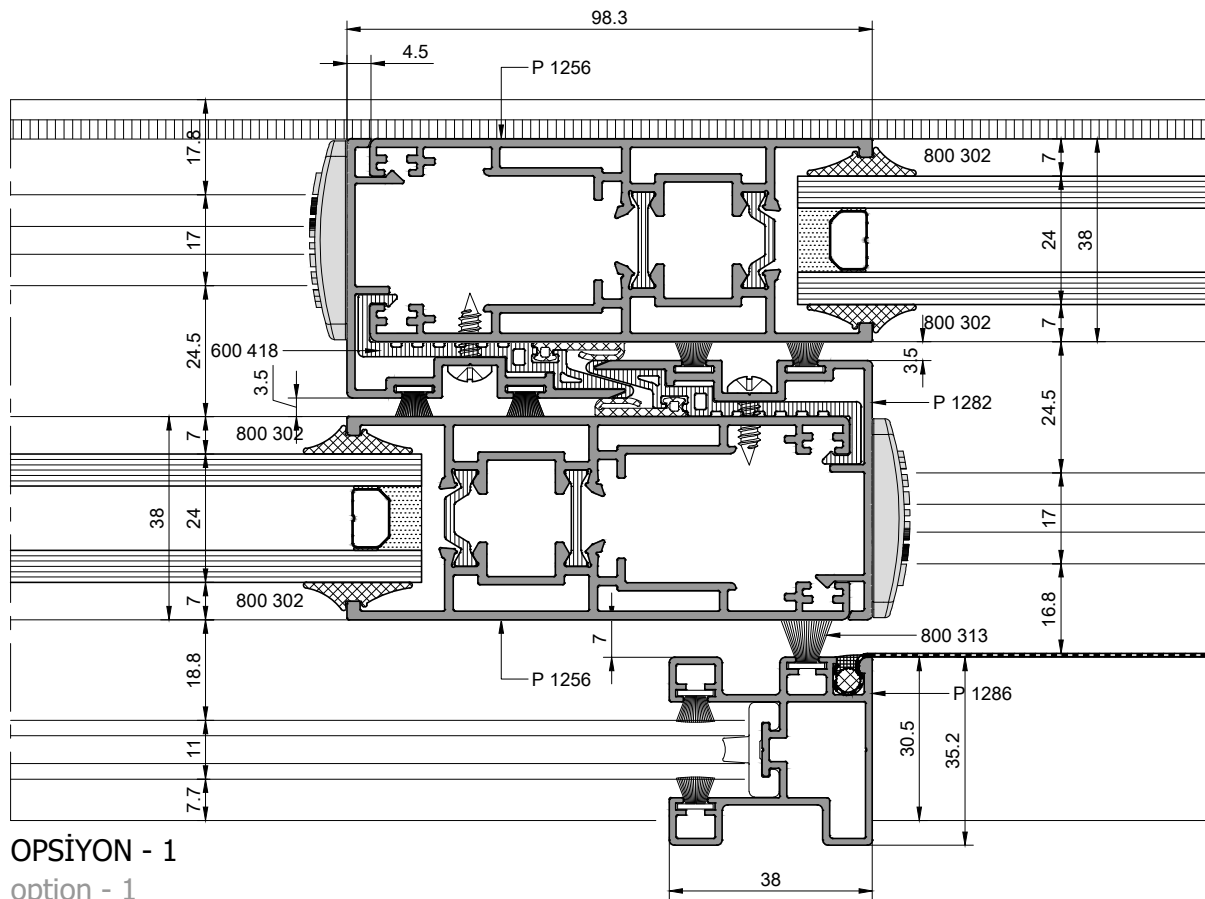


dış görünüş-external view

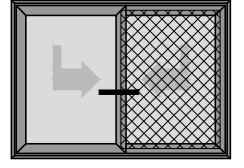




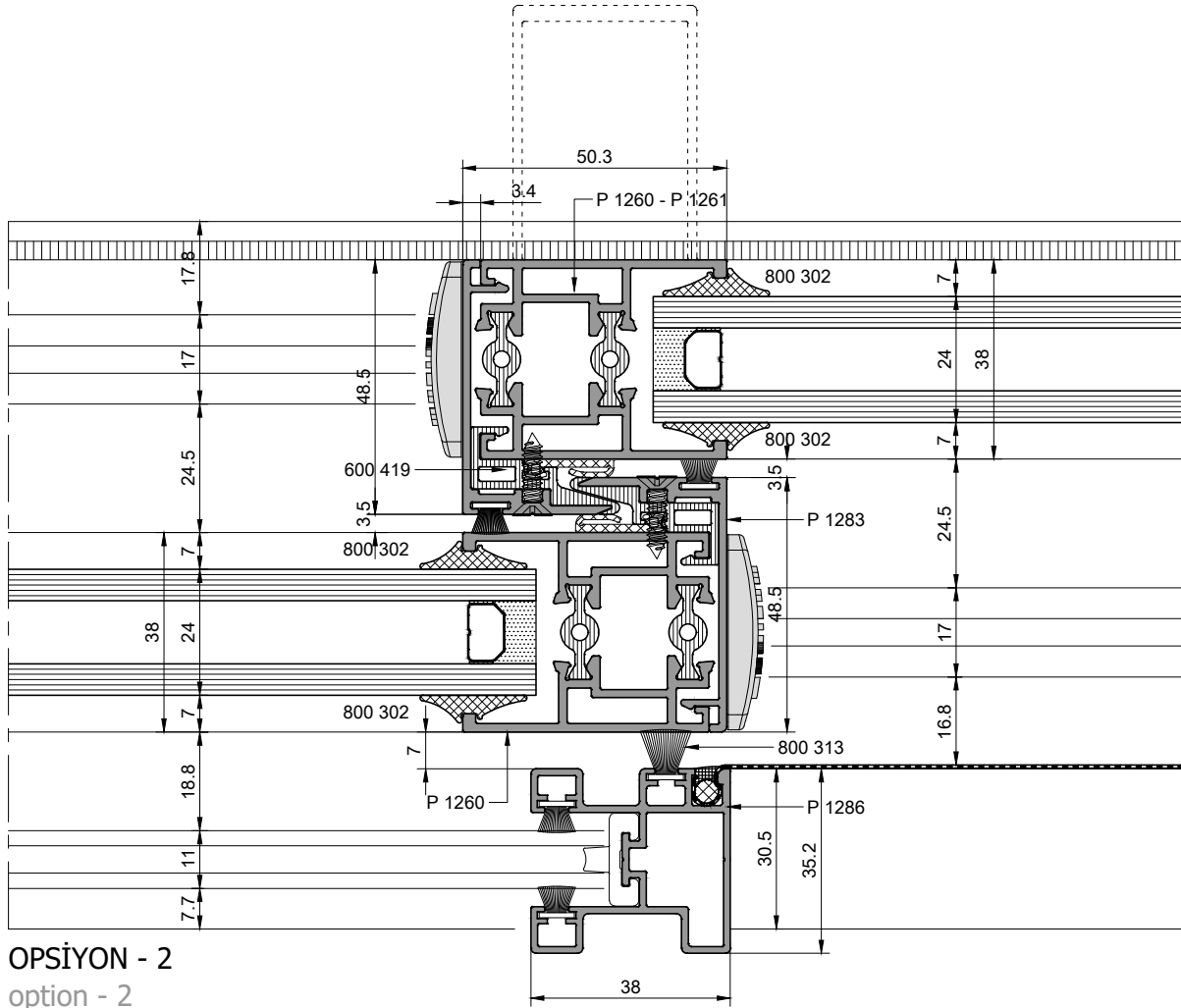
dış görünüş-external view

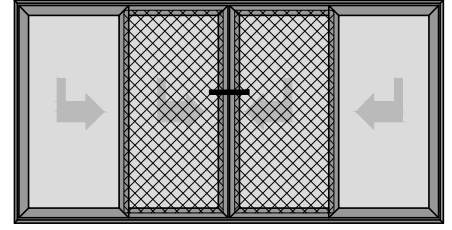


OPSIYON - 1
option - 1

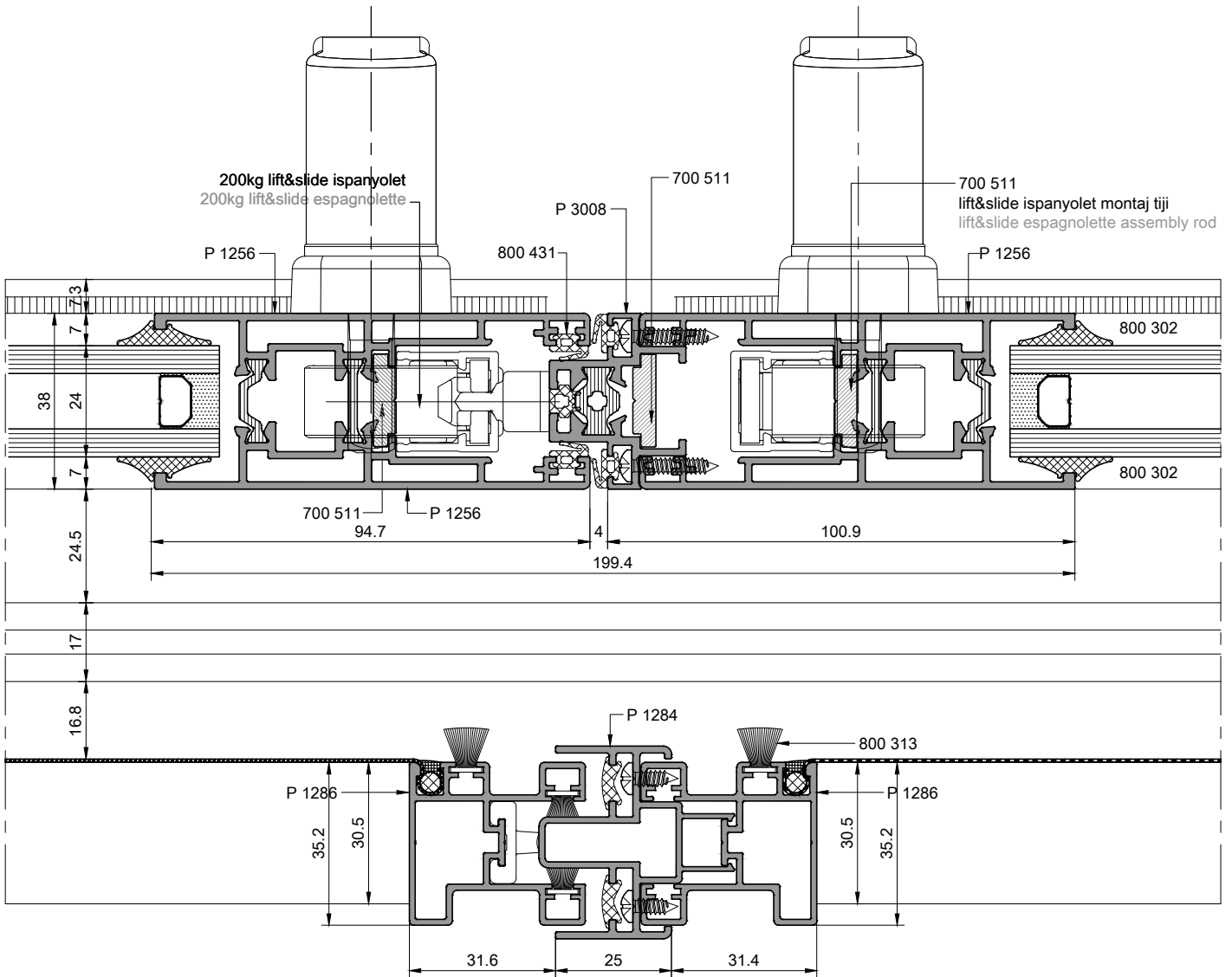


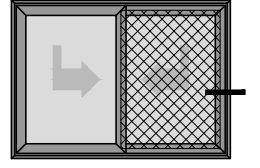
dış görünüş-external view



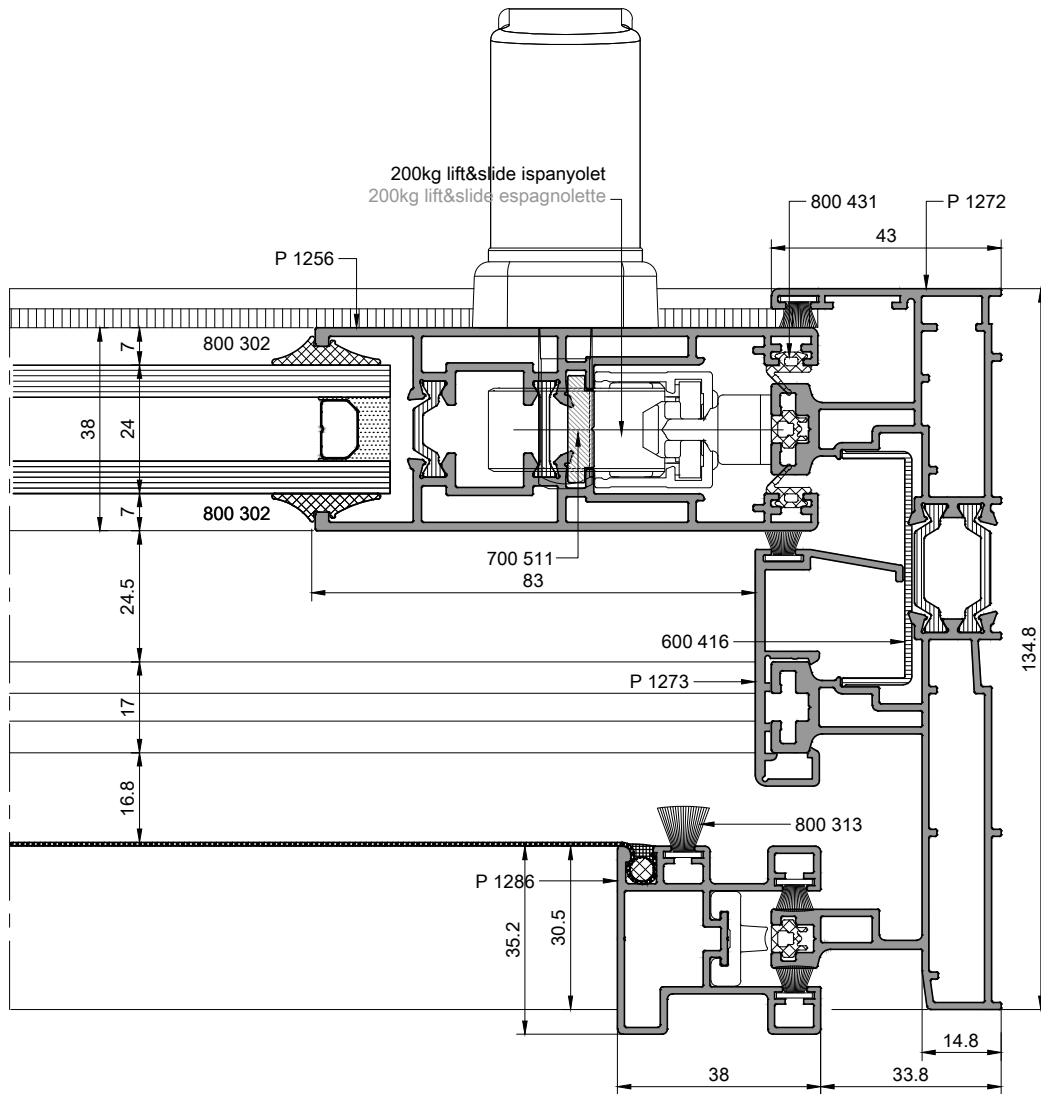


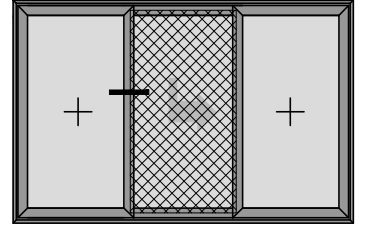
dış görünüş external view



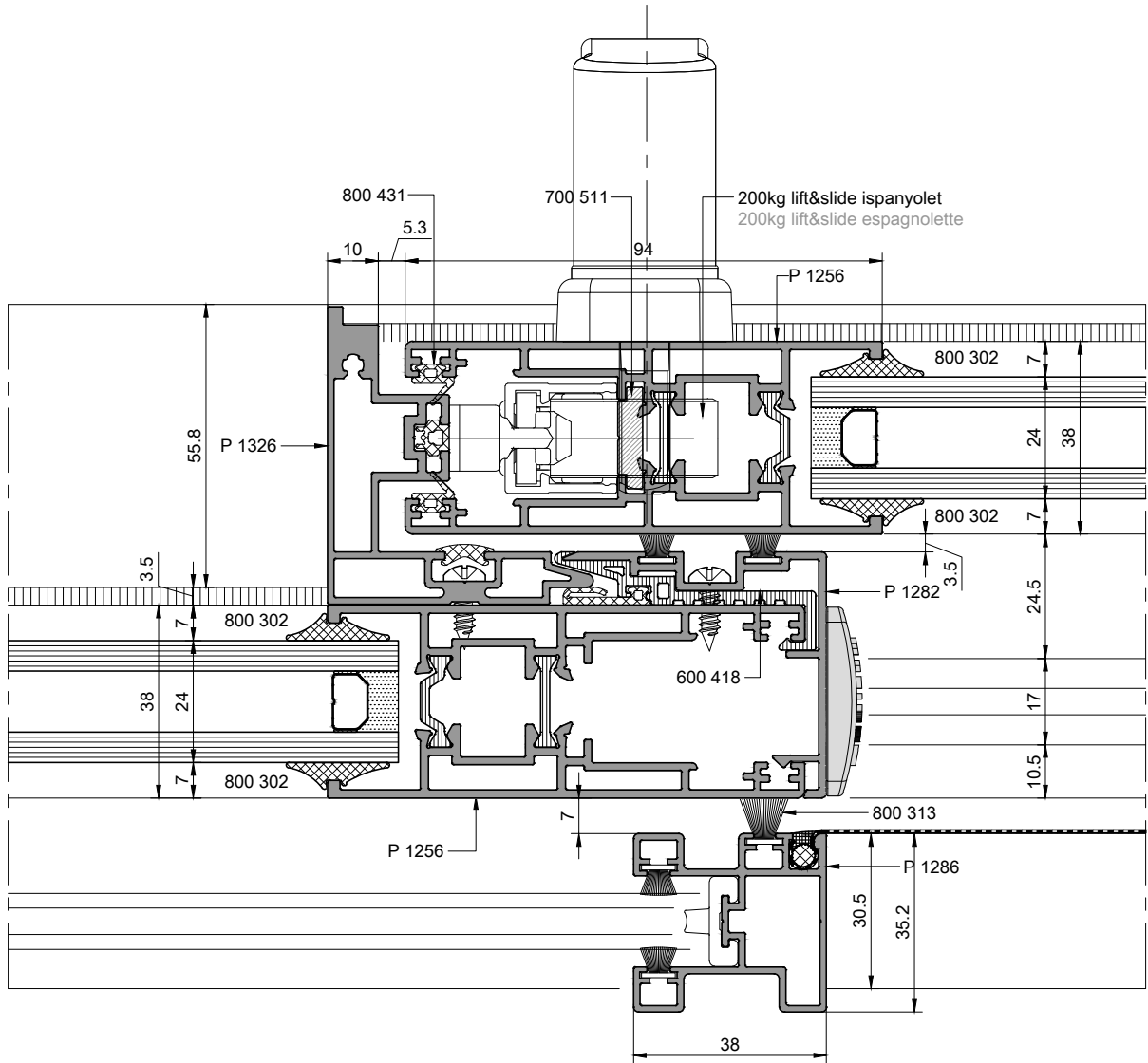


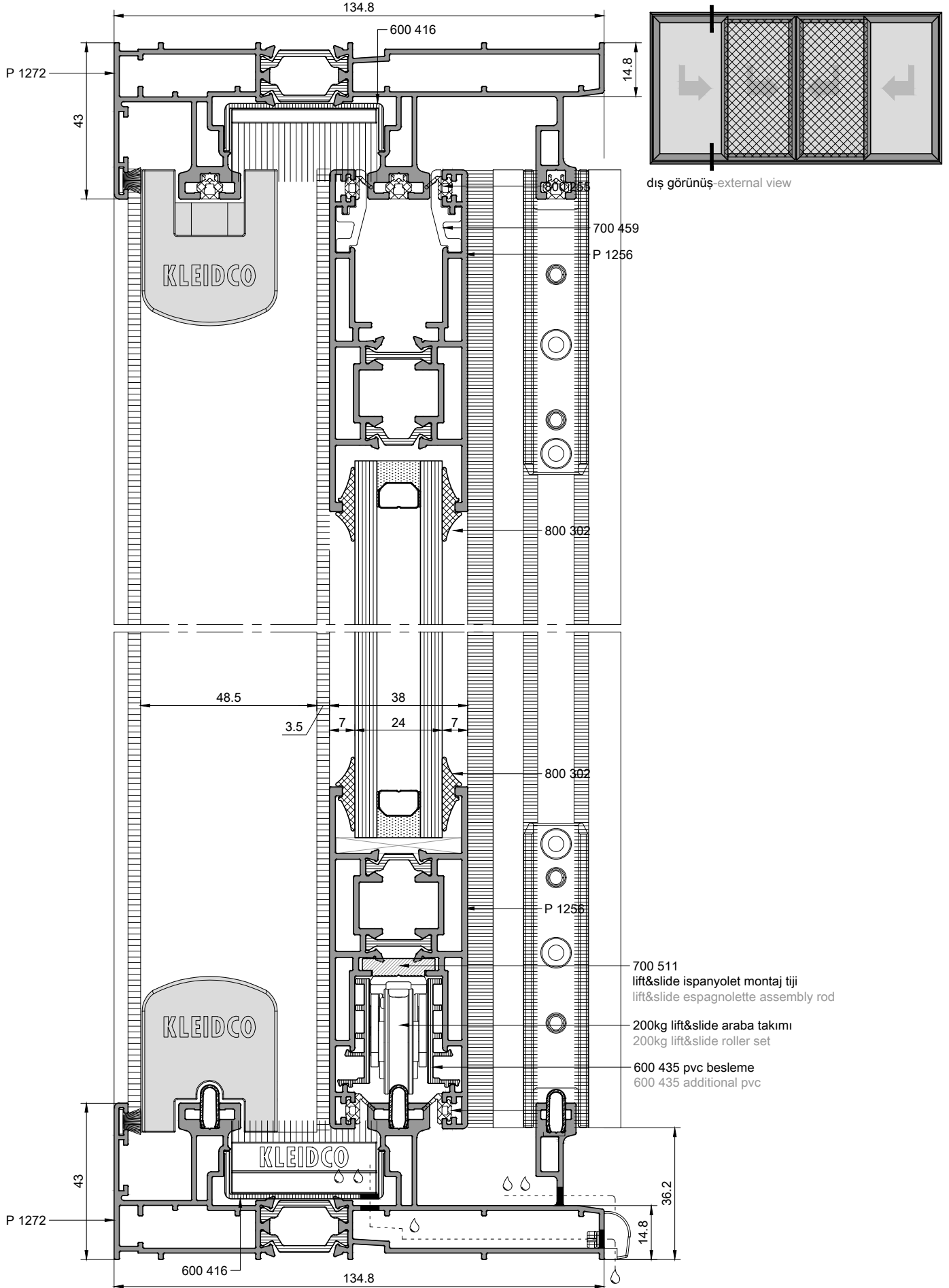
dış görünüş-external view

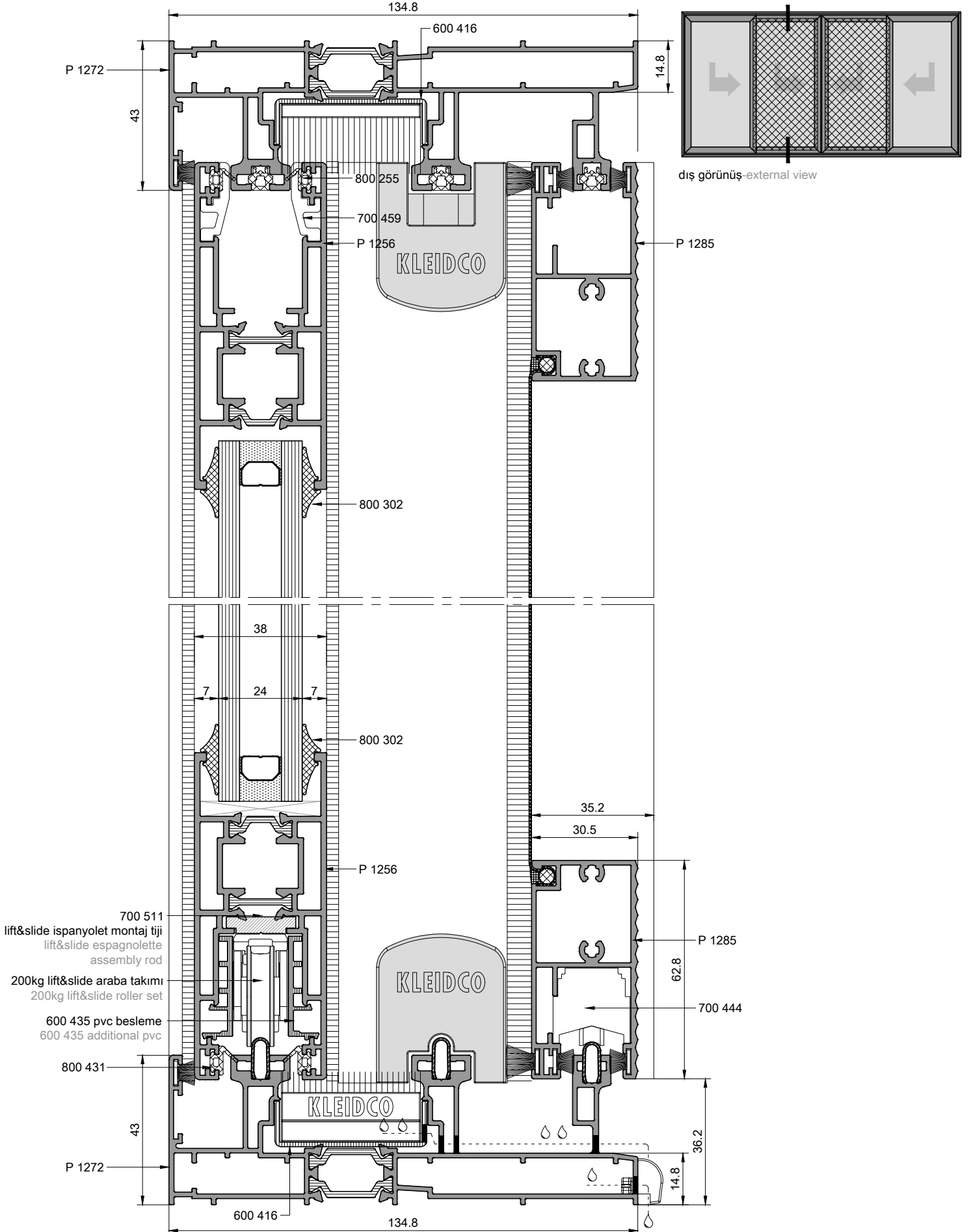


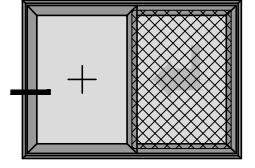


dış görünüş-external view

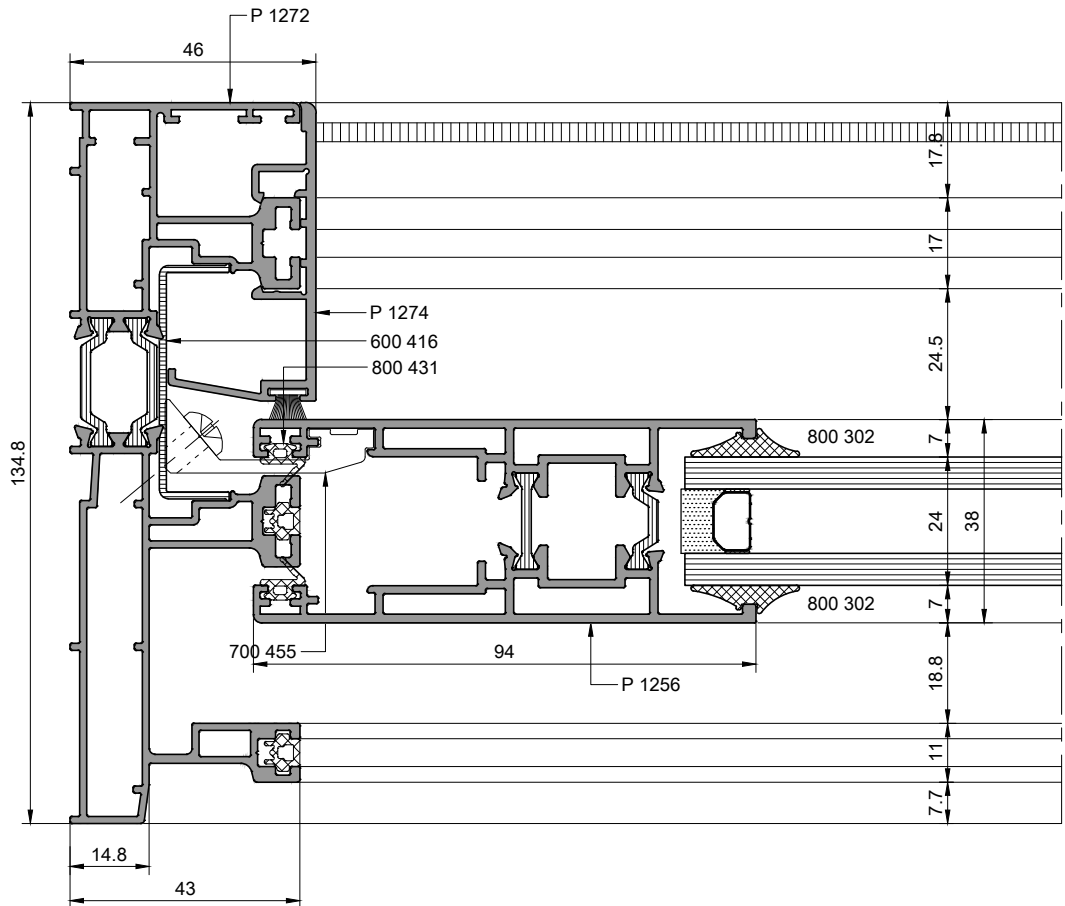


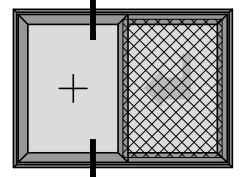




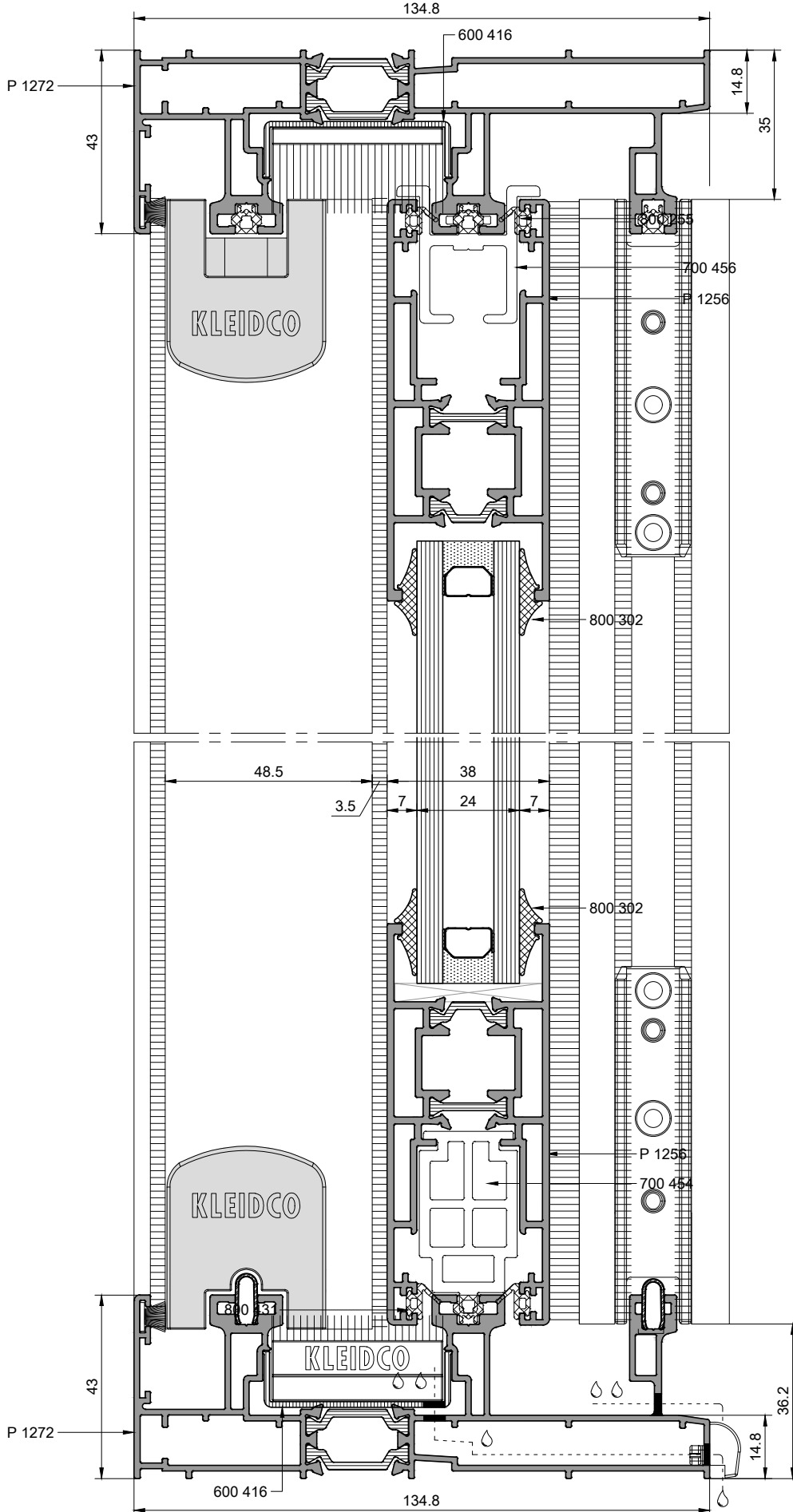


dış görünüş-external view



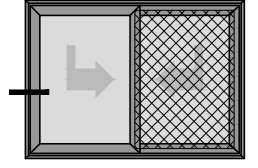


dış görünüş-external view

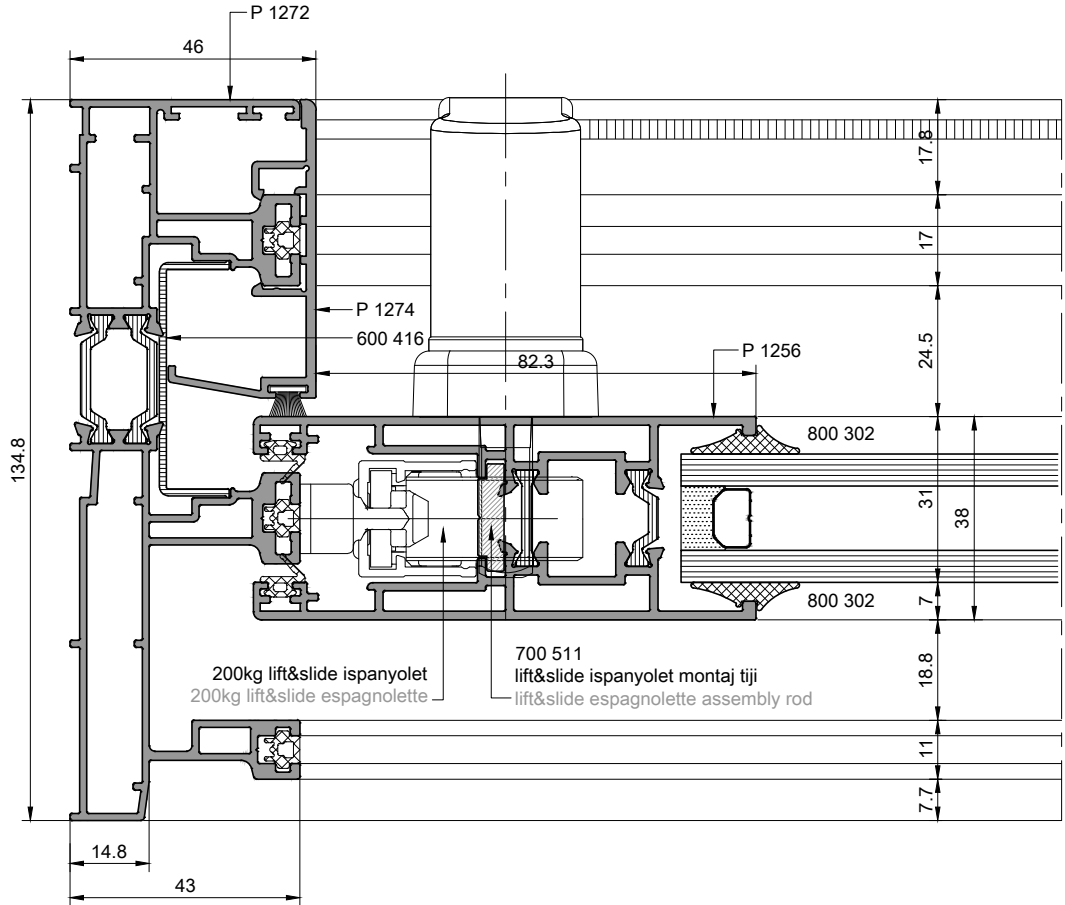


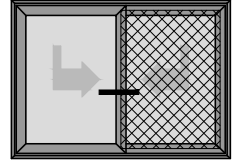
NOVA L&S
KALDIR-SÜR KAPI ve PENCERE SİSTEMİ
LIFT- SLIDE DOOR and WINDOW SYSTEM

ALTERNATİF
ÇİFT RAYLI SİNEKLİKLİ KASA
SİSTEM DETAYLARI
ALTERNATIVE
DOUBLE TRACK RAIL with FLY SCREEN RAIL
PRINCIPAL SECTION

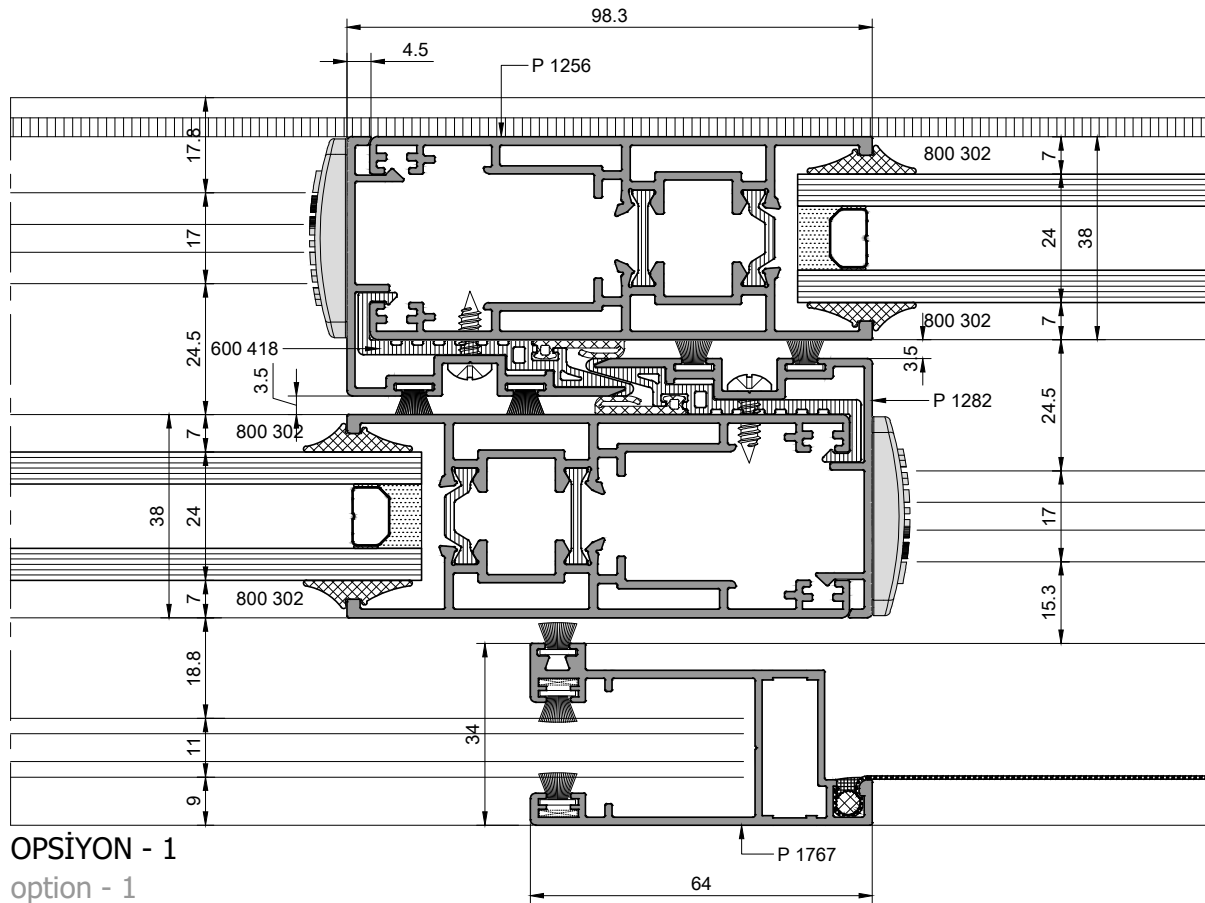


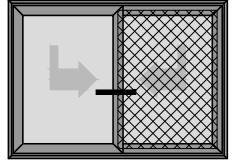
dış görünüş-external view



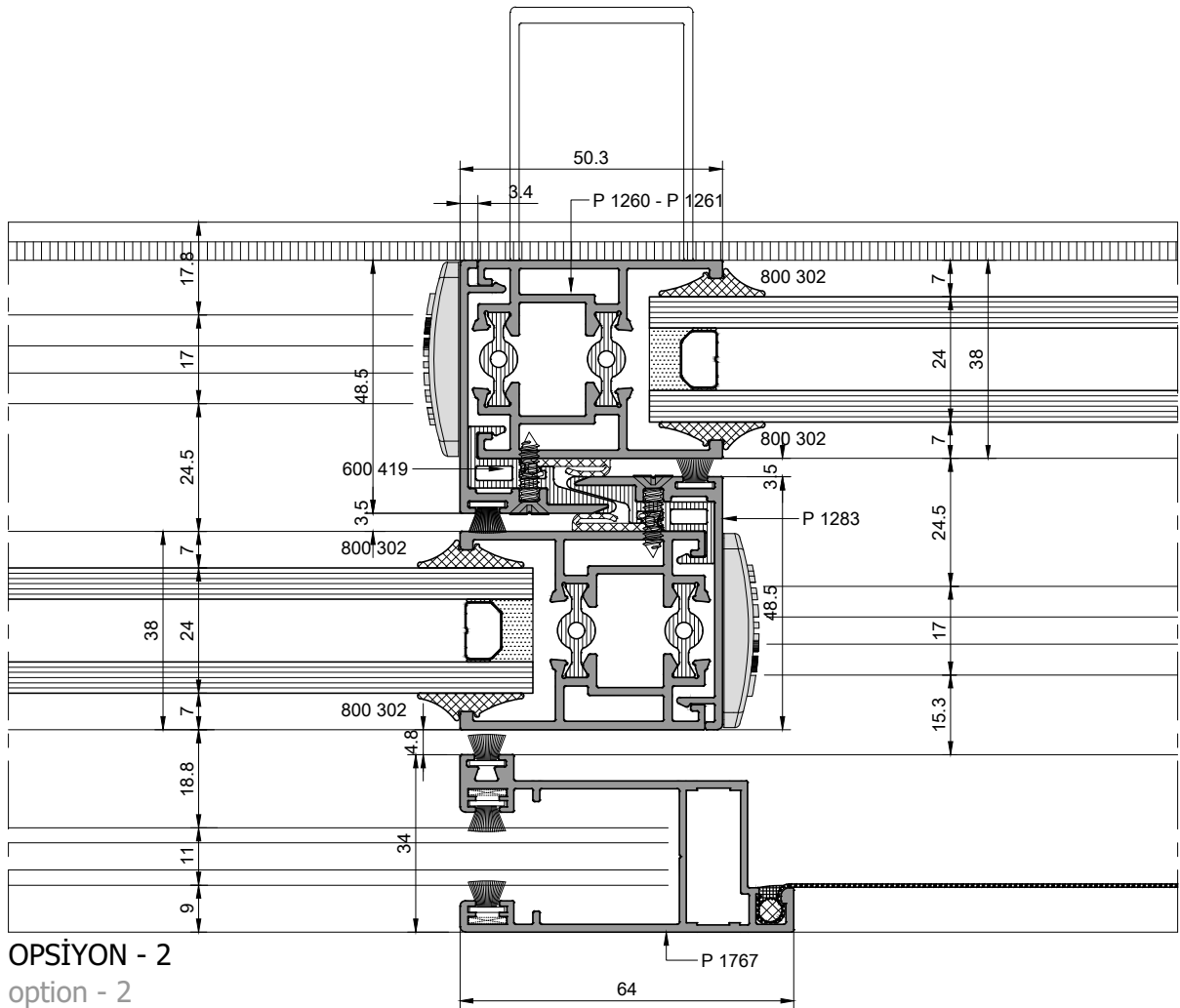


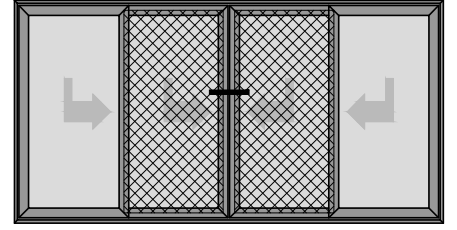
dış görünüş-external view



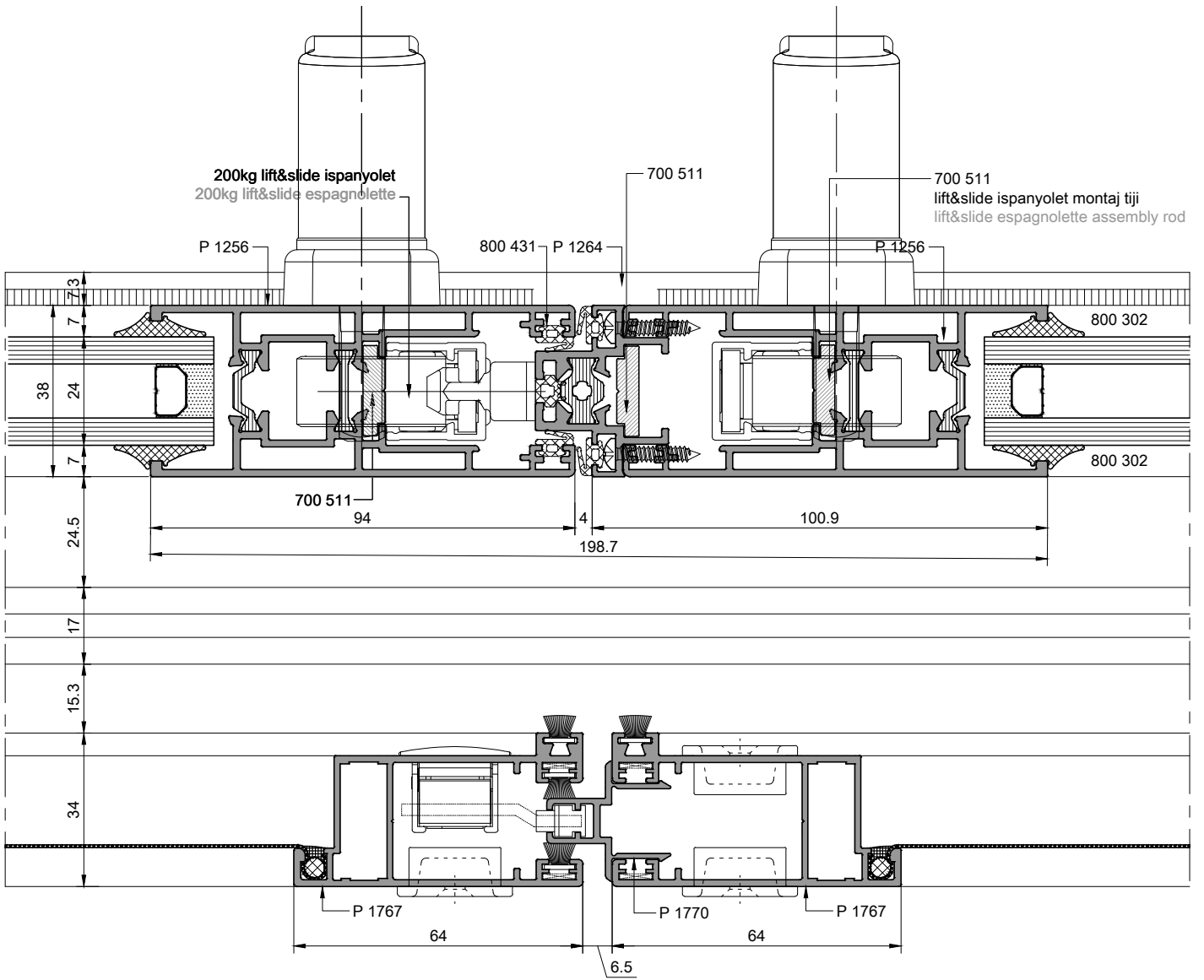


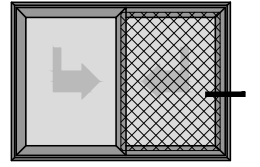
dış görünüş-external view



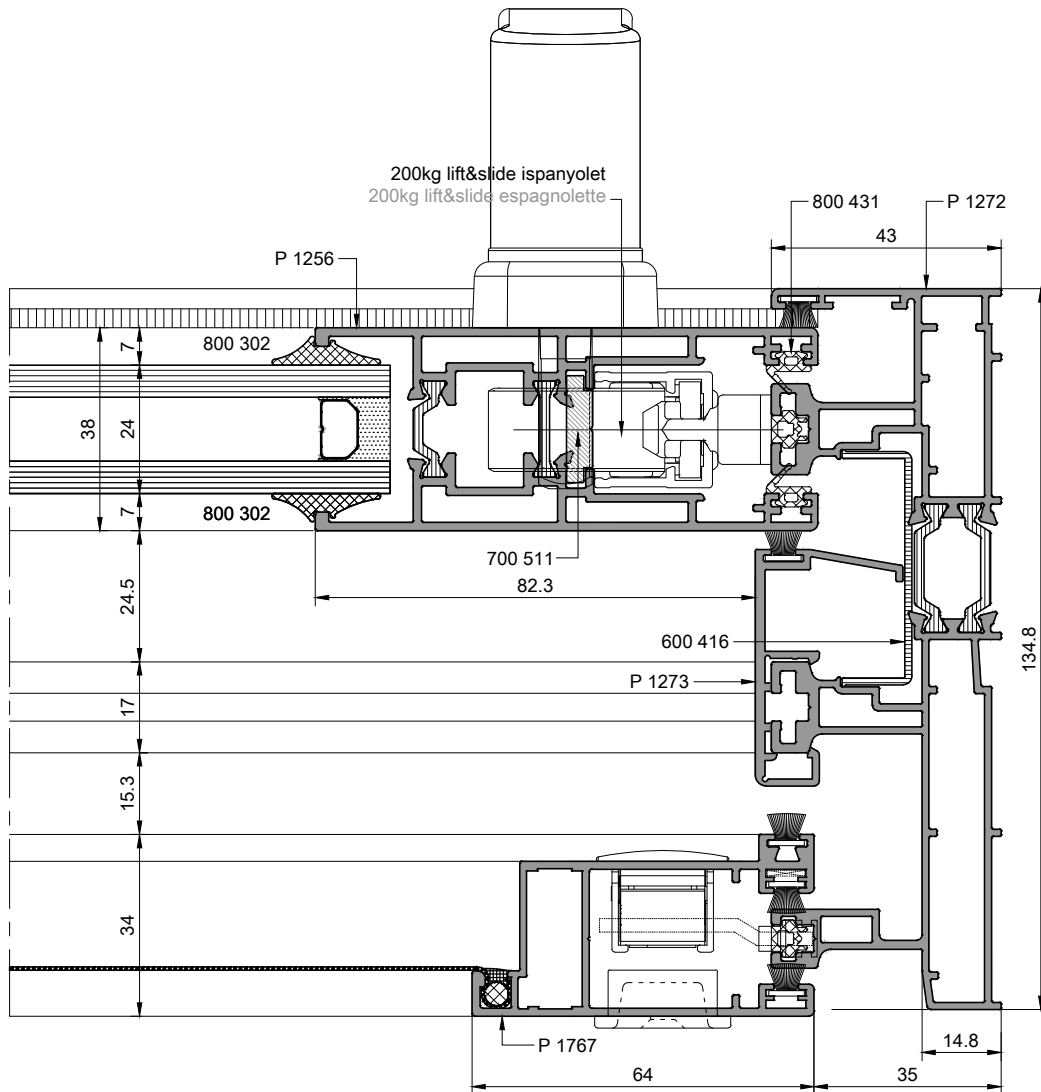


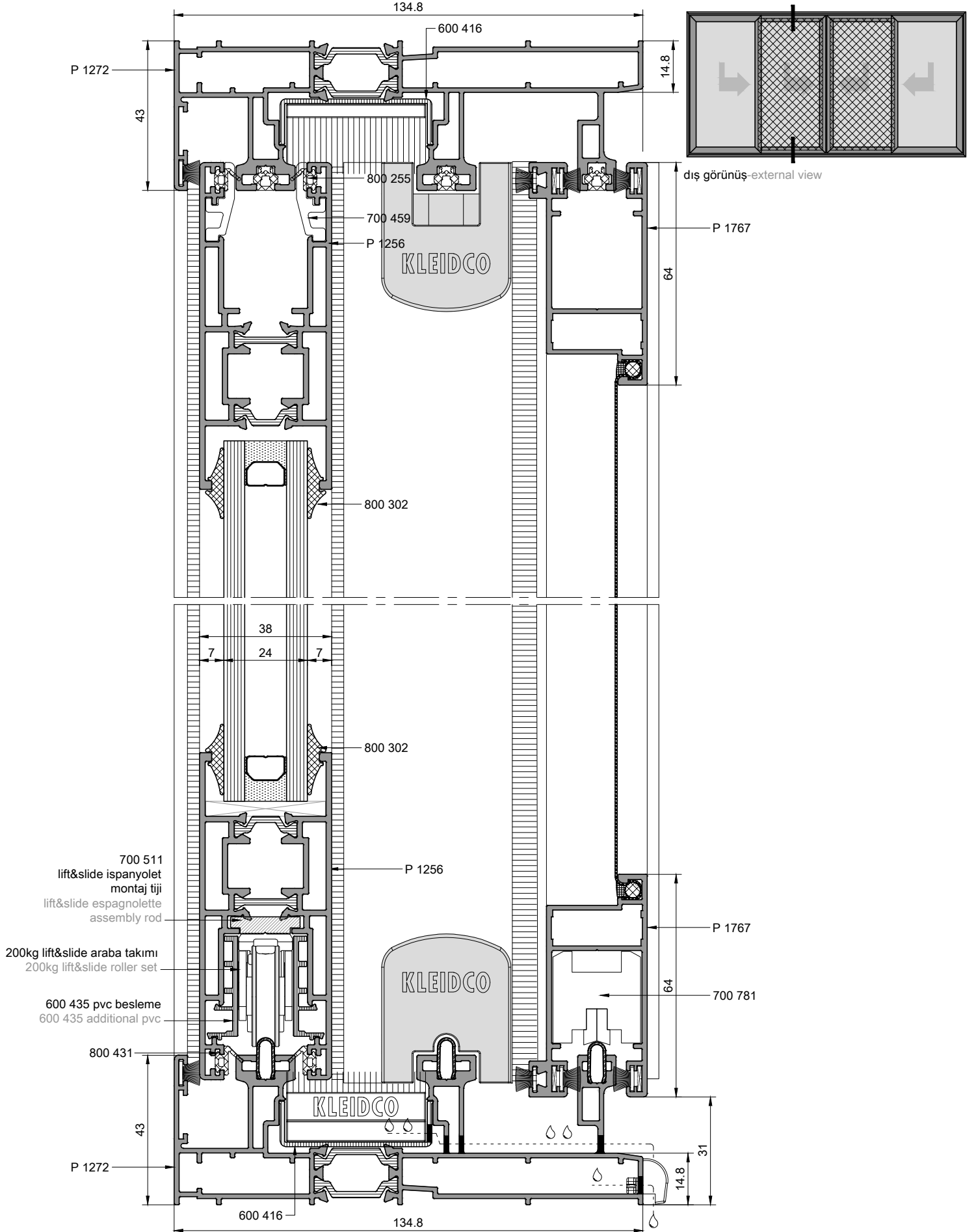
dış görünüş external view





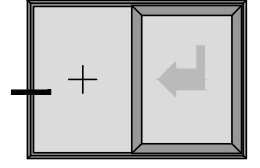
dış görünüş-external view



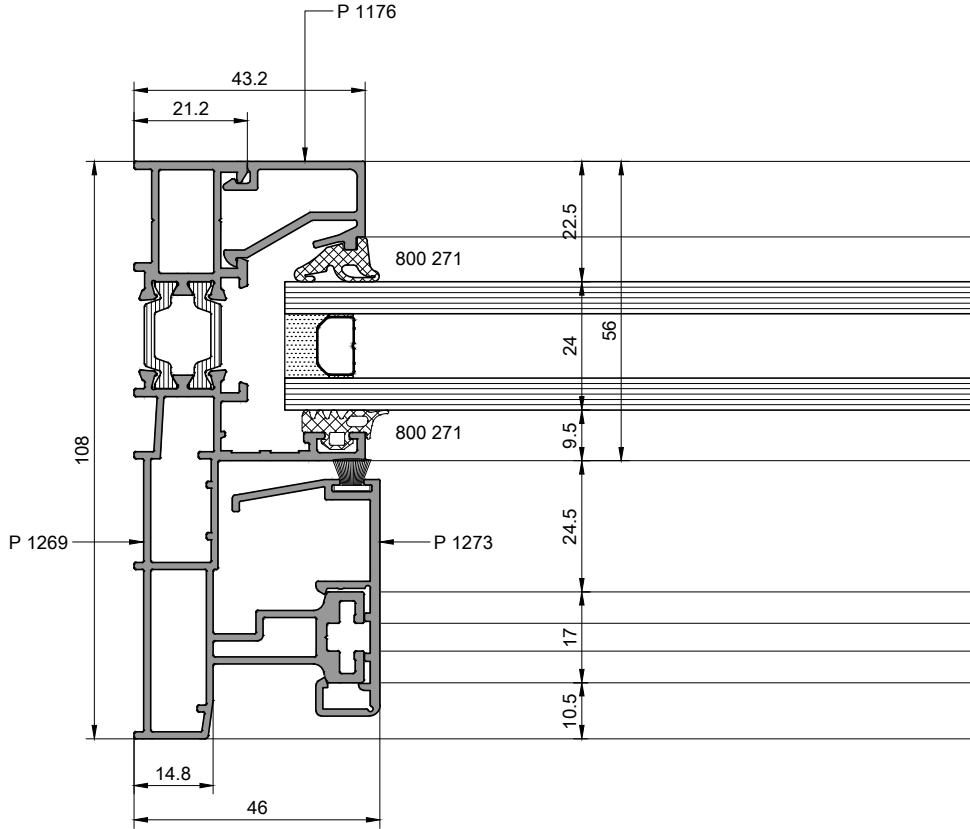


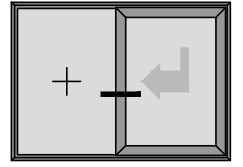
NOVA 45
BASİT SÜRME KAPI ve PENCERE SİSTEMİ
SIMPLE SLIDE DOOR and WINDOW SYSTEM

ALTERNATİF
ÇİTALİ SİSTEM DETAYLARI
ALTERNATIVE
WITH BEAD PRINCIPAL SECTION

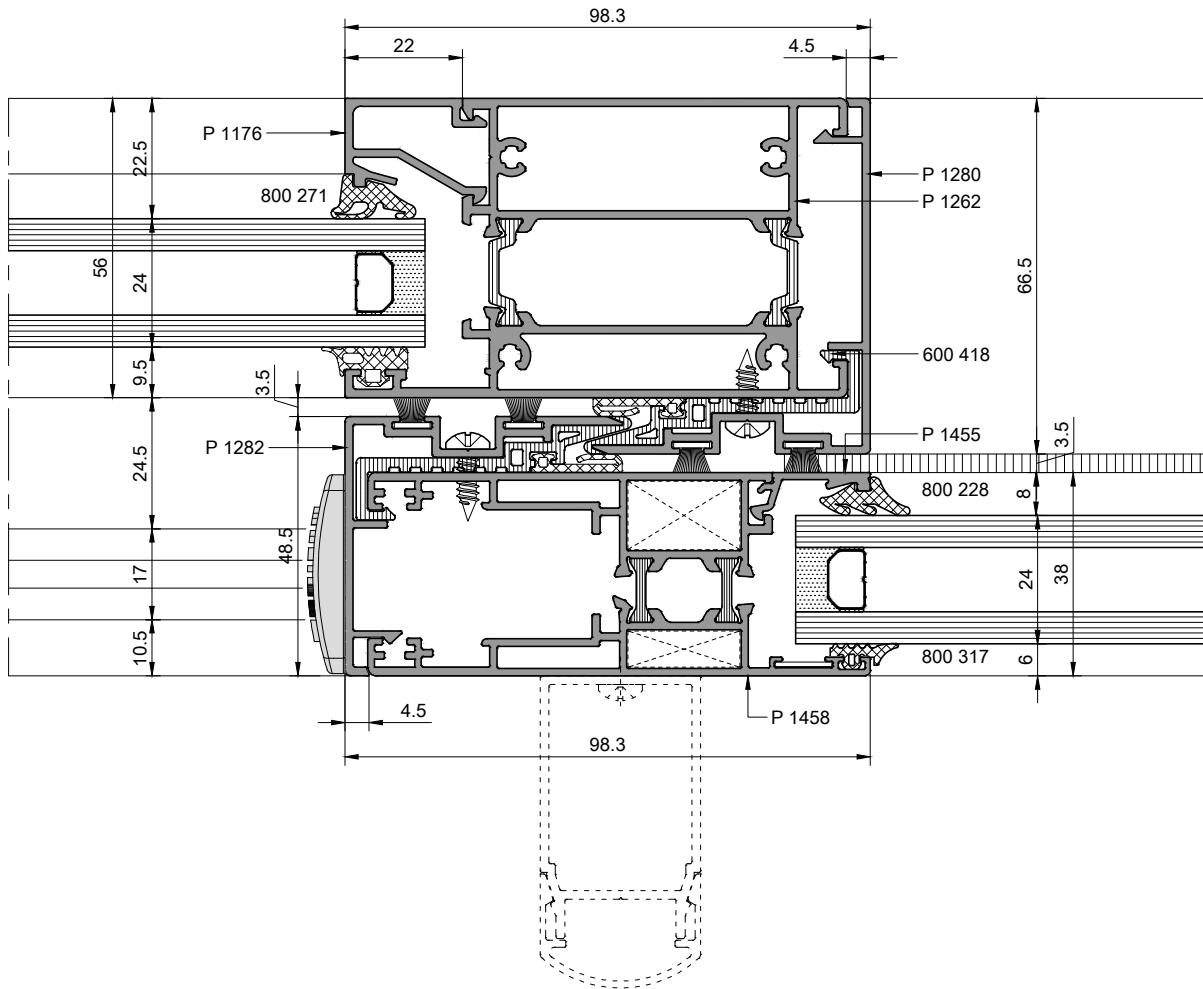


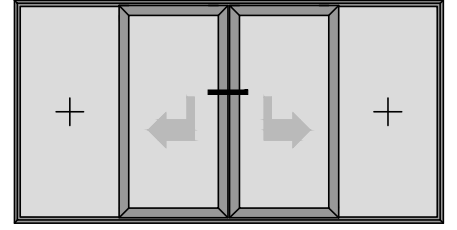
dış görünüş-external view



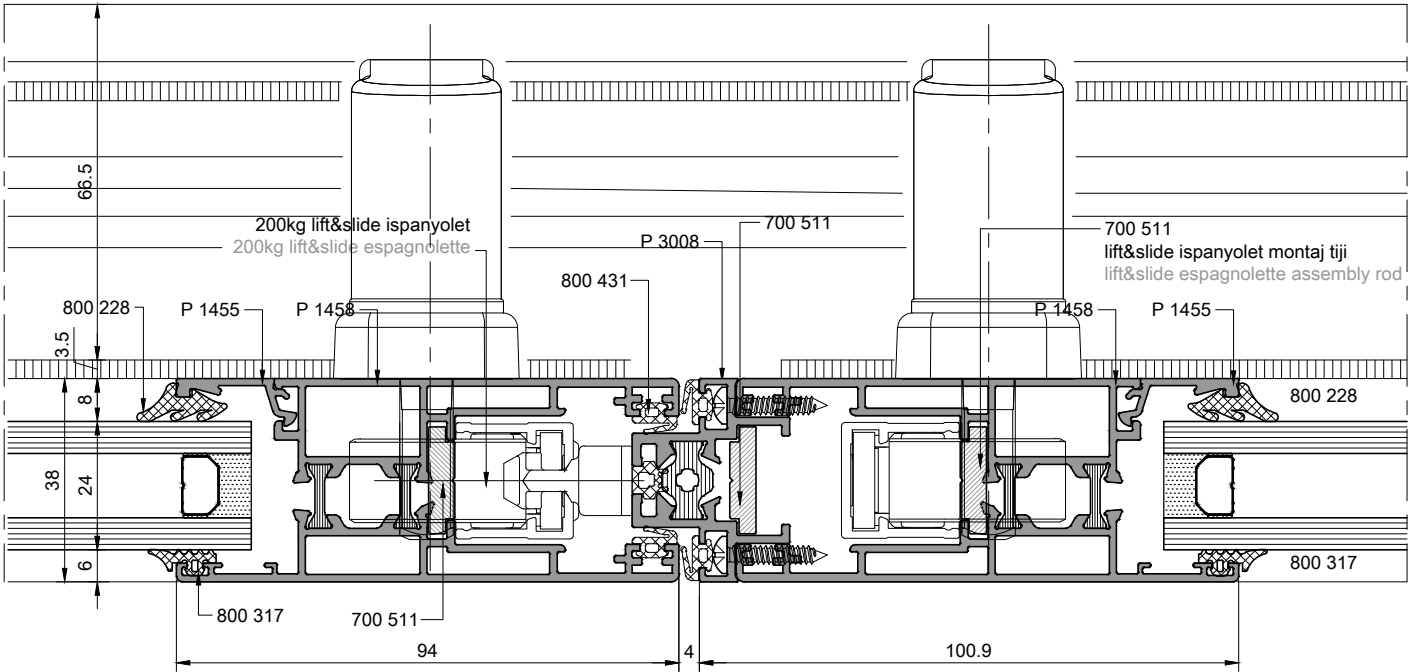


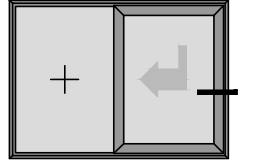
dış görünüş-external view



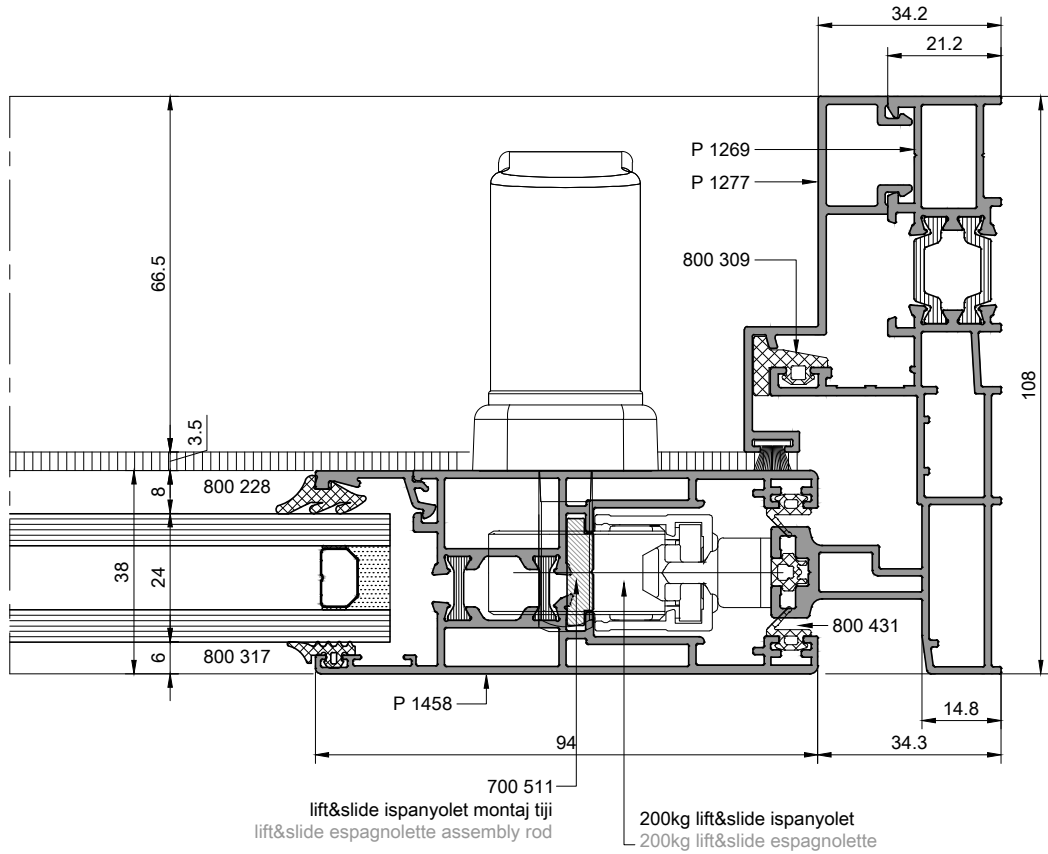


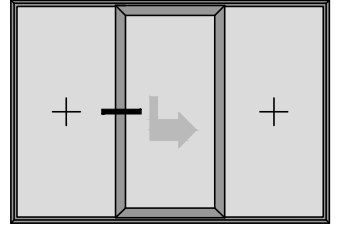
dış görünüş external view



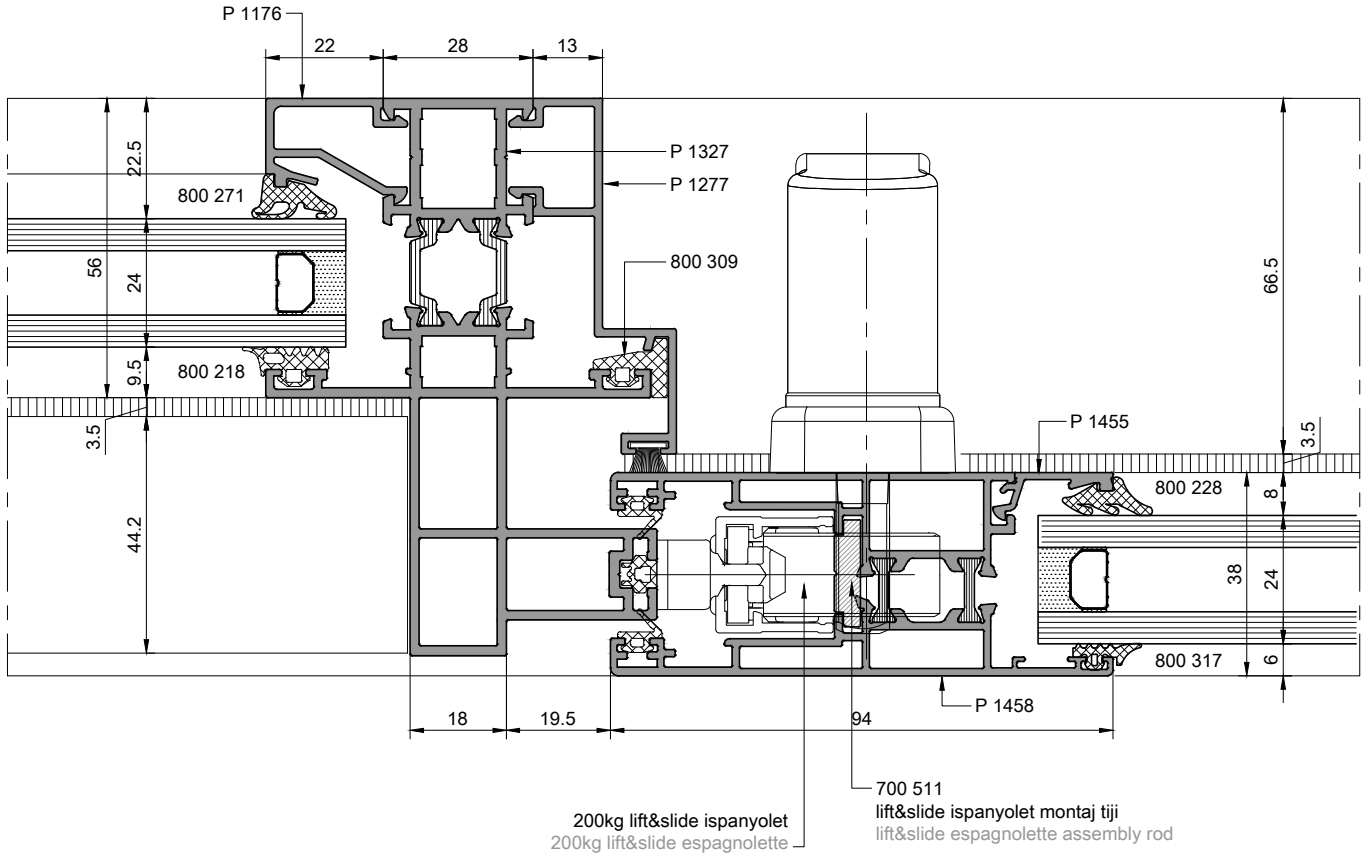


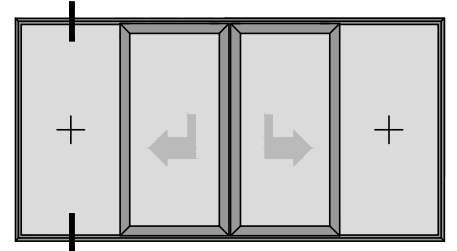
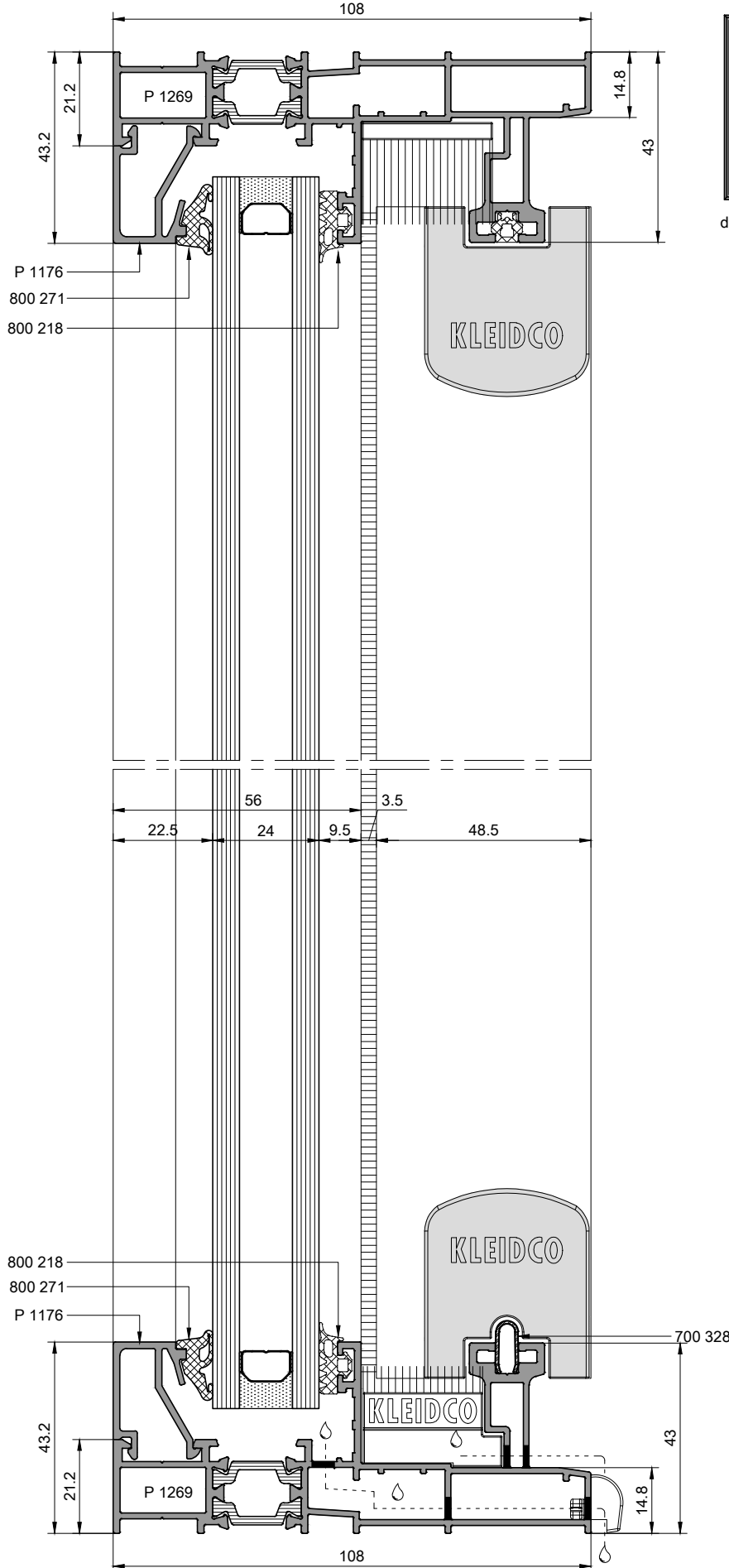
dış görünüş-external view



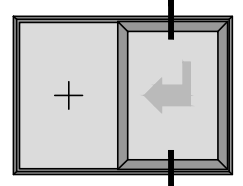
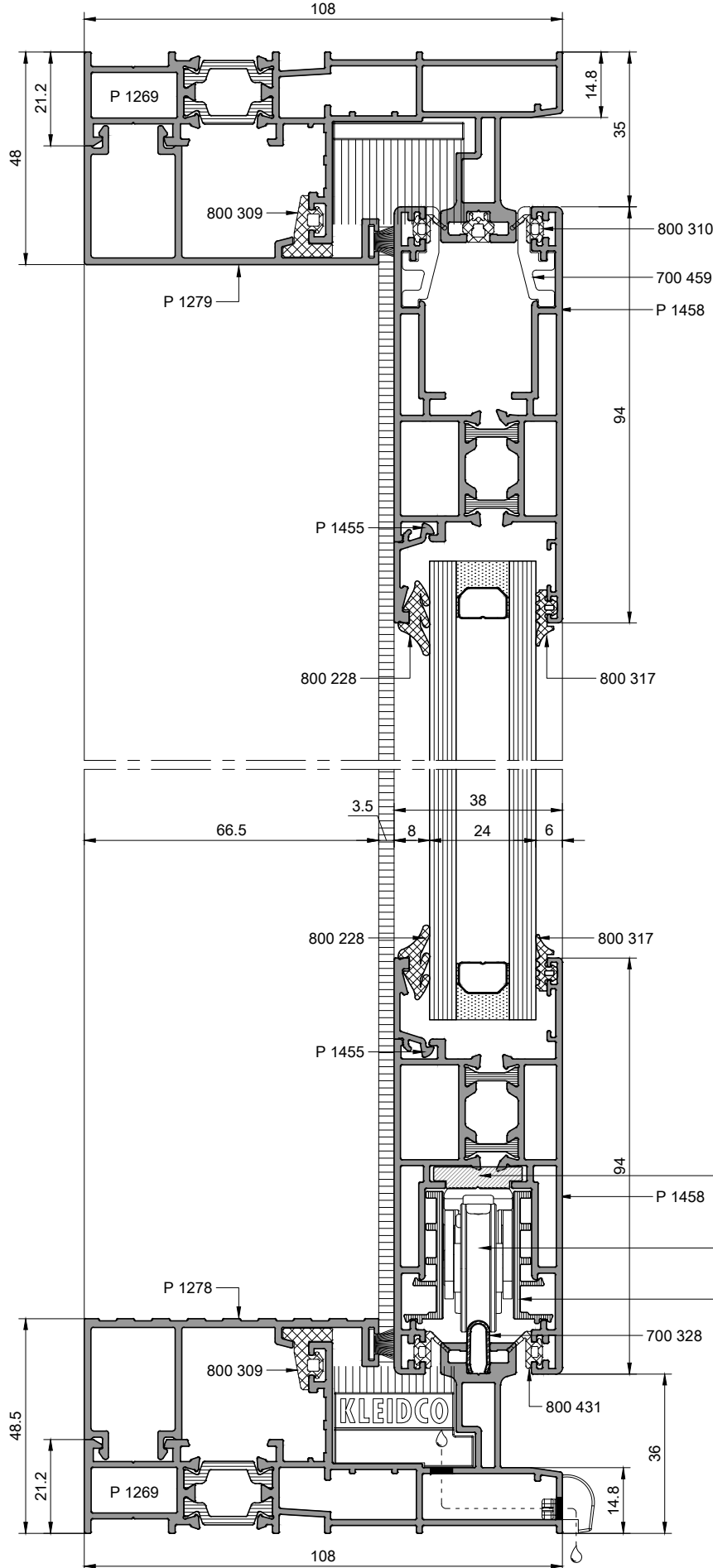


dış görünüş external view



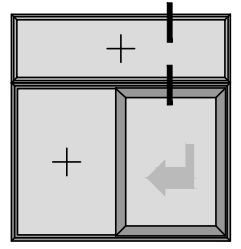
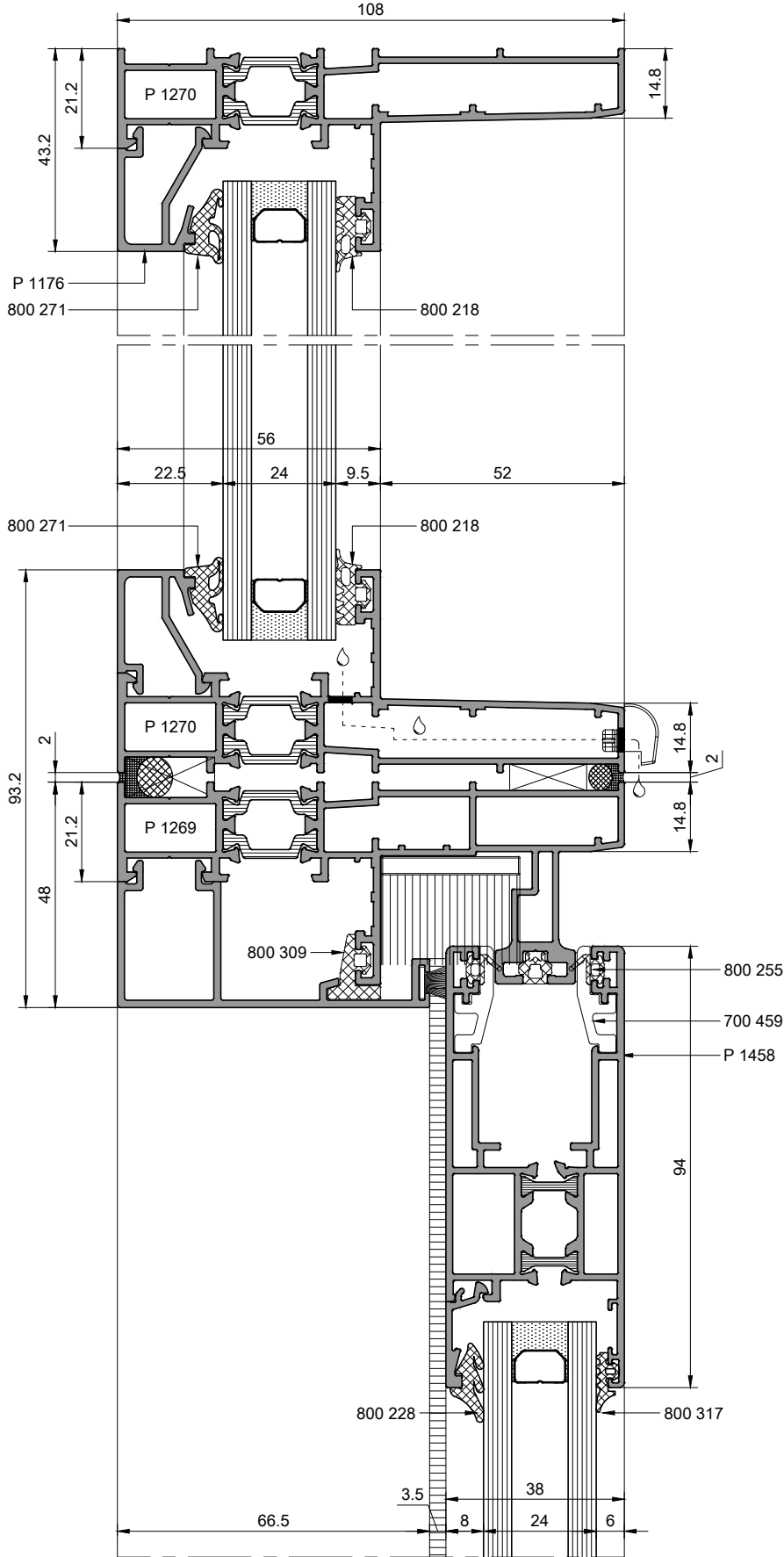


dış görünüş external view

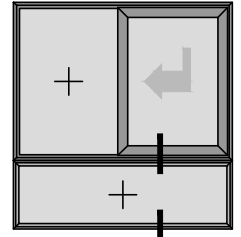


dış görünüş-external view

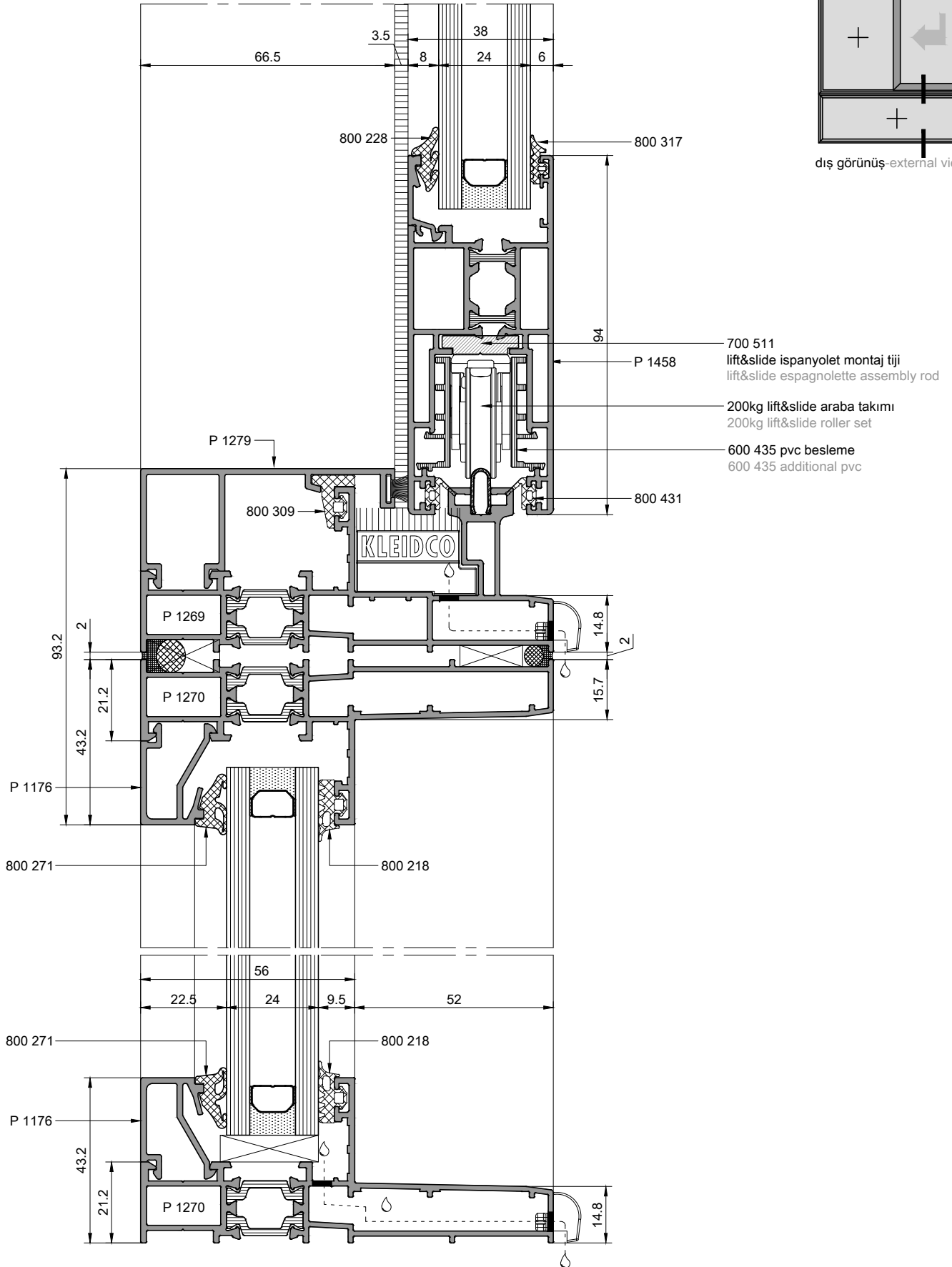
- 700 511
lift&slide ispanyolet montaj tiji
lift&slide espagnolette assembly rod
- 200kg lift&slide araba takımı
200kg lift&slide roller set
- 600 435 pvc besleme
600 435 additional pvc

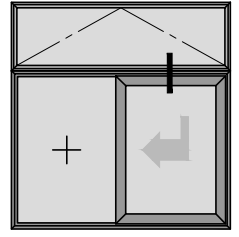


dış görünüş-external view

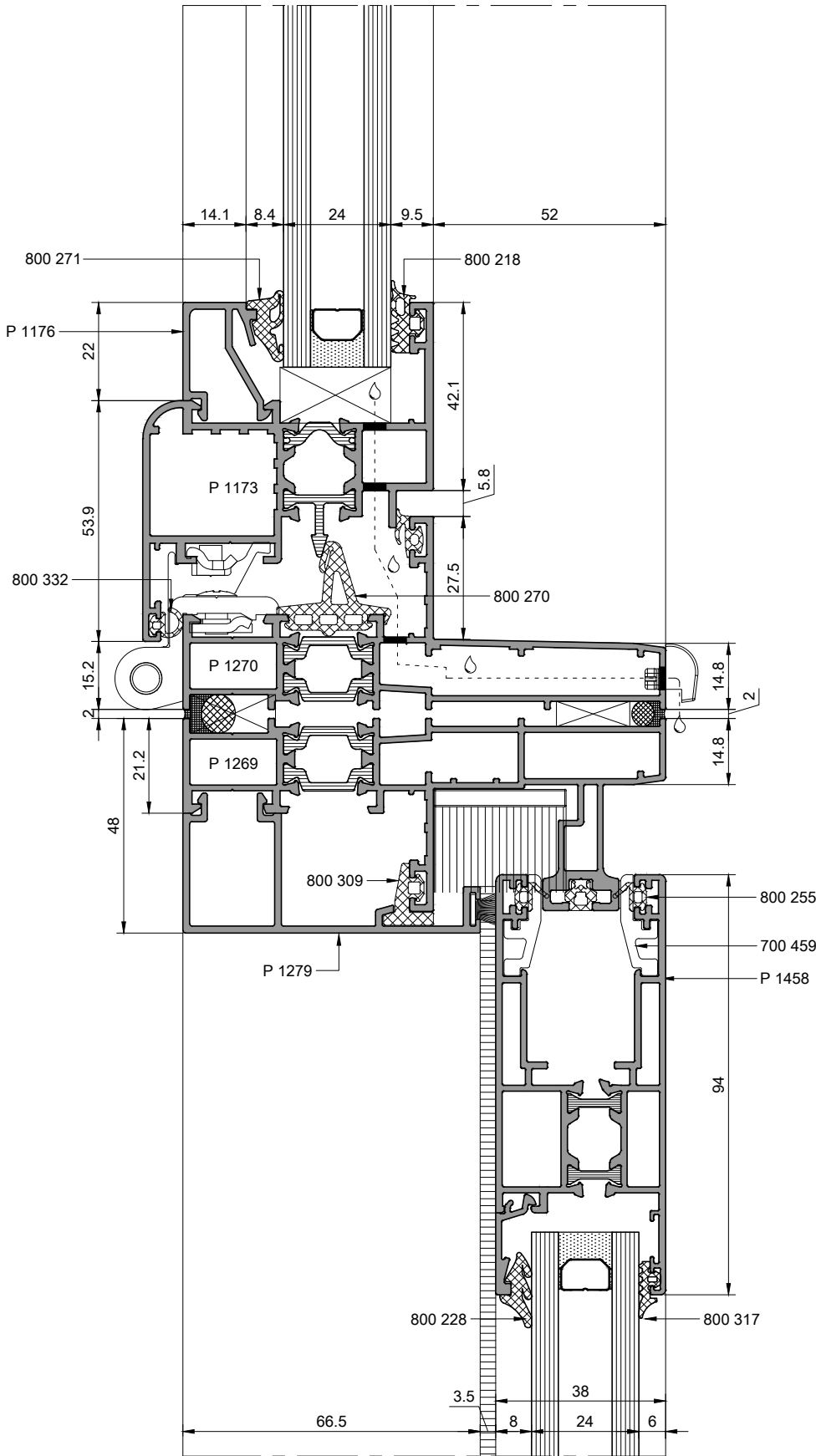


dış görünüş-external view



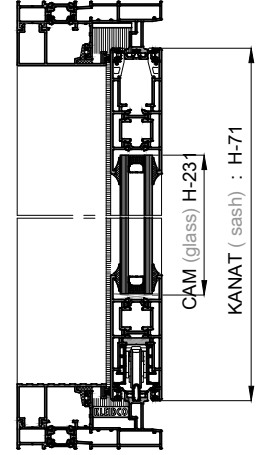
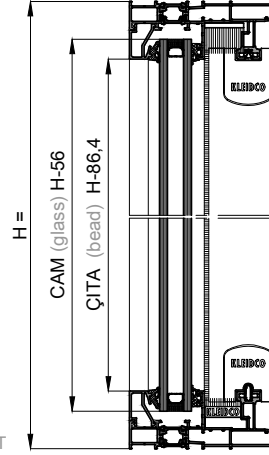
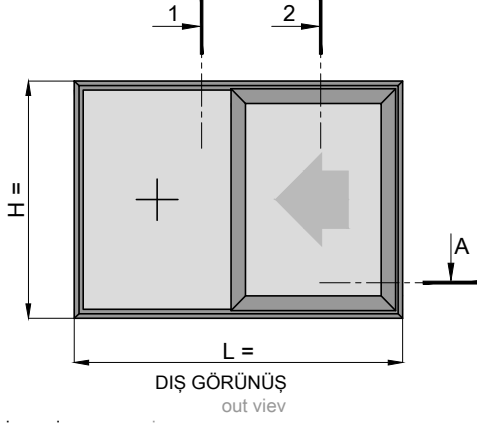


dış görünüş-external view



NOVA L&S
KALDIR-SÜR KAPI ve PENCERE SİSTEMİ
LIFT- SLIDE DOOR and WINDOW SYSTEM

KESİM LİSTELERİ
CUTTING LISTS



CONTA LİSTESİ-GASKET LİST

CONTA KODU GASKET COD.	MİKTAR QUANTITY	MALZEME TANIMI MATERIAL DESCRIPTION
800 271	L 2H	İÇ CAM CONTASI interior glazing gasket
800 218	L 2H	DIŞ CAM CONTASI exterior glazing gasket
800 254	2H	KENET CONTASI interlock gasket
800 302	2L 4H	İÇ ve DIŞ CAM CONTASI interior and exterior glazing gasket
800 304	L H	KANAL KAPATMA CONTASI channel closing gasket
800 309	L H	TEK RAYLI KASA YALITIM CONTASI single track rail frame insulating gasket
800 310	L 6H	FIRÇA FİTİL brush gasket
800 431	L 2H	BİNİ CONTASI overlap gasket
800 255	L	BİNİ CONTASI overlap gasket

AKSESUAR LİSTESİ-ACCESSORIES LİST

AKSESUAR ACCESSORIES	MİKTAR QUANTITY	MALZEME TANIMI MATERIAL DESCRIPTION
700 592	1tk	ALT ve ÜST KENET KAPAGI top and bottom cap plug for interlock
700 445	1ad	ALT SIZDIRMAZLIK bottom tightness plug for single track rail
700 738	1ad	ÜST SIZDIRMAZLIK top tightness plug for single track rail
700 473	1ad	STOPER bumper
700 322	2ad	ALUMİNYUM SIKIŞTIRMALI ONBAŞI aluminium corner with alien key
700 322 veya 700 334	4ad	ALUMİNYUM SIKIŞTIRMALI ONBAŞI (KASA İÇİN) aluminium corner with alien key(for frame)
700 459	4ad	KANAT SALLANTI ENGELLEME TAKOZU anti swing block for sash
700 432	4ad	ÖZEL KÖŞE TAKOZU Special corner cleat
700 424	8ad	PVC KÖŞE ONBAŞI Pvc corner angle
700 423	8ad	PVC KÖŞE ONBAŞI Pvc corner angle
700 329	8ad	ALU. KÖŞE ONBAŞI Aluminium corner angle
700 426	2ad	KANAT KÖŞE BİRLEŞİM PVC TAKOZU sash corner assembly block
700 513	1ad	KANAT İÇİ GİZLİ STOPER hidden bumper for inside of the sash

1 KESİTİ
section 1

2 KESİTİ
section 2

700 495	8ad	KASA KÖŞE-Frame corner
700 496	4ad	KASA KÖŞE-Frame corner

PROFİL KESİM LİSTESİ - PROFILE CUT LİST

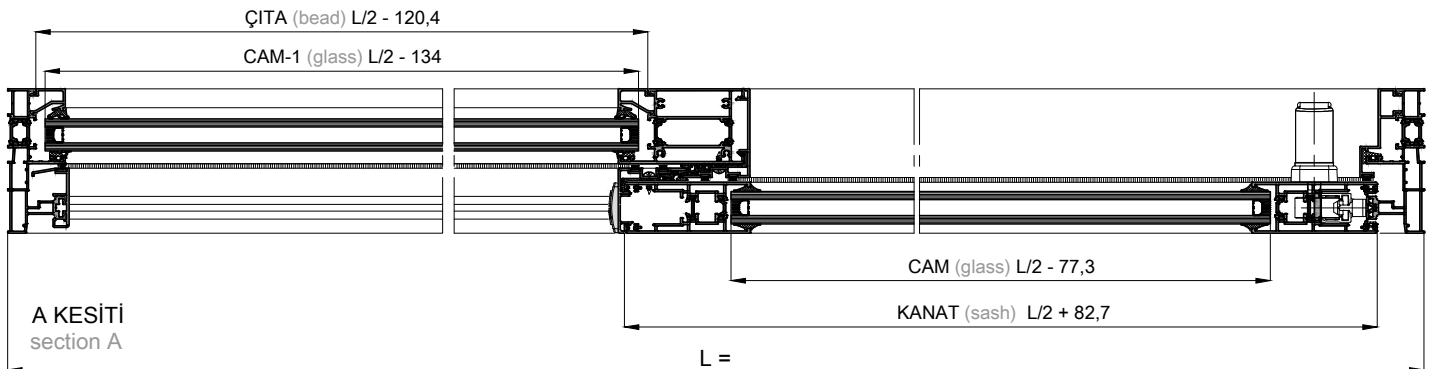
PRF KODU PRF. COD.	MİKTAR QUANTITY	PROFİL TANIMI PROFILE DESCRIPTION	KESİM ŞEKLİ SHAPE	KESİM ÖLÇÜSÜ SAWING LENGHT
P 1269	2ad	TEK RAYLI KASA PROFİL Single Track Rail Profile		H
	2ad	TEK RAYLI KASA PROFİL Single Track Rail Profile		L
P 1256	2ad	DÜŞEY KANAT PROFİLİ Vertical Sash Profile		H - 71
P 1256	2ad	YATAY KANAT PROFİLİ Horizontal Sash Profile		L / 2 + 82,7
P 1176	2ad	DÜŞEY ÇITA PROFİLİ Vertical Glazing Bead Profile		H - 86,4
	2ad	YATAY ÇITA PROFİLİ Horizontal Glazing Bead Profile		L / 2 - 120,4
P 1278	1ad	ESİK PROFİLİ Threshold Profile		L / 2 + 19
P 1279	1ad	KASA KAPATMA PROFİLİ Frame Closing Profile		L / 2 + 19
P 1277	1ad	KASA KAPATMA PROFİLİ Frame Closing Profile		H - 96,5
P 1280	1ad	KENET KAPAK PROFİLİ Interlock Cap Profile		H - 96,5
P 1273	1ad	KASA KAPATMA PROFİLİ Frame Closing Profile		H - 68
P 1282	1ad	Kenet Kapak Profil Interlock Cap Profile		H - 71
P 1262	1ad	Geniş Orta Kayıt Profili Wide Mullion Profile		H - 42,4
700 328	1ad	INOX RAY stainless steel rail		L-89

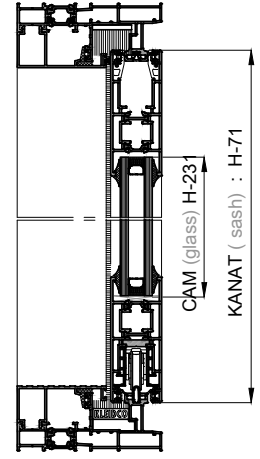
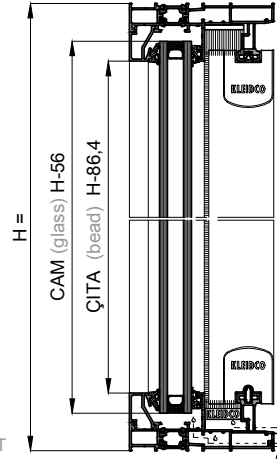
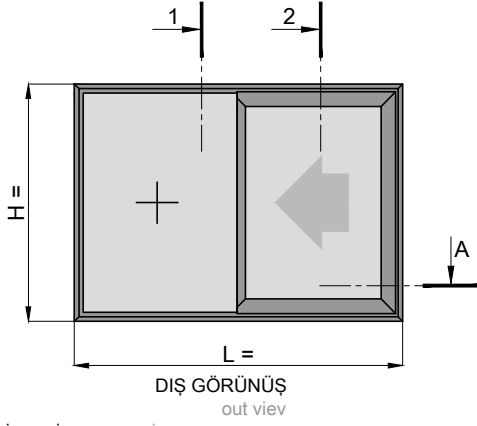
PVC PROFİL-PVC PROFILE

PVC KODU PVC COD.	MİKTAR QUANTITY	MALZEME TANIMI MATERIAL DESCRIPTION
600 418	2H	GENİŞ PVC KENET PROFİLİ pvc interlock for wide sash
600 435	L	KANAT ARABA BESLEME PROFİLİ additional plastic profile roller set

CAM SİPARİŞİ- GLASS ORDER

MİKTAR QUANTITY	FORMÜLASYON FORMULA
1 ADET kanat camı 1 piece sash glass	L/2-134 X H-56
1 ADET kanat camı 1 piece sash glass	L/2-77,3 X H-231





CONTA LİSTESİ-GASKET LİST

CONTA KODU GASKET COD.	MİKTAR QUANTITY	MALZEME TANIMI MATERIAL DESCRIPTION
800 271	L 2H	İÇ CAM CONTASI interior glazing gasket
800 218	L 2H	DIŞ CAM CONTASI exterior glazing gasket
800 254	2H	KENET CONTASI interlock gasket
800 302	2L 4H	İÇ ve DIŞ CAM CONTASI interior and exterior glazing gasket
800 304	L H	KANAL KAPATMA CONTASI channel closing gasket
800 309	L H	TEK RAYLI KASA YALITIM CONTASI single track rail frame insulating gasket
800 310	L 4H	FİRÇA FİTİL brush gasket
800 431	L 2H	BİNİ CONTASI overlap gasket
800 255	L	BİNİ CONTASI overlap gasket

AKSESUAR LİSTESİ-ACCESSORIES LİST

AKSESUAR ACCESSORIES	MİKTAR QUANTITY	MALZEME TANIMI MATERIAL DESCRIPTION
700 592	1tk	ALT ve ÜST KENET KAPAGI top and bottom cap plug for interlock
700 446	1ad	ALT SIZDIRMAZLIK bottom tightness plug for single track rail
700 739	1ad	ÜST SIZDIRMAZLIK top tightness plug for single track rail
700 513	1ad	KANAT İÇİ GİZLİ STOPER hidden bumper for inside of the sash
700 322	2ad	ALUMİNYUM SIKIŞTIRMALI ONBAŞI aluminium corner with alien key
700 322 veya 700 334	4ad	ALUMİNYUM SIKIŞTIRMALI ONBAŞI (KASA İÇİN) aluminium corner with alien key(for frame)
700 432	4ad	ÖZEL KÖŞE TAKOZU Special corner cleat
700 424	4ad	PVC KÖŞE ONBAŞI Pvc corner angle
700 417	4ad	PVC KÖŞE ONBAŞI Pvc corner angle
700 329	4ad	ALU. KÖŞE ONBAŞI Aluminium corner angle
700 423	4ad	PVC KÖŞE ONBAŞI Pvc corner angle
700 416	2ad	KANAT KÖŞE BİRLEŞİM PVC TAKOZU sash corner assembly block
700 459	4ad	KANAT SALLANTI ENGELLEME TAKOZU anti swing block for sash

1 KESİTİ
section 1

2 KESİTİ
section 2

700 495	8ad	KASA KÖŞE-Frame corner
700 496	4ad	KASA KÖŞE-Frame corner

700 473	1ad	STOPER bumper
---------	-----	------------------

PROFİL KESİM LİSTESİ - PROFILE CUT LİST

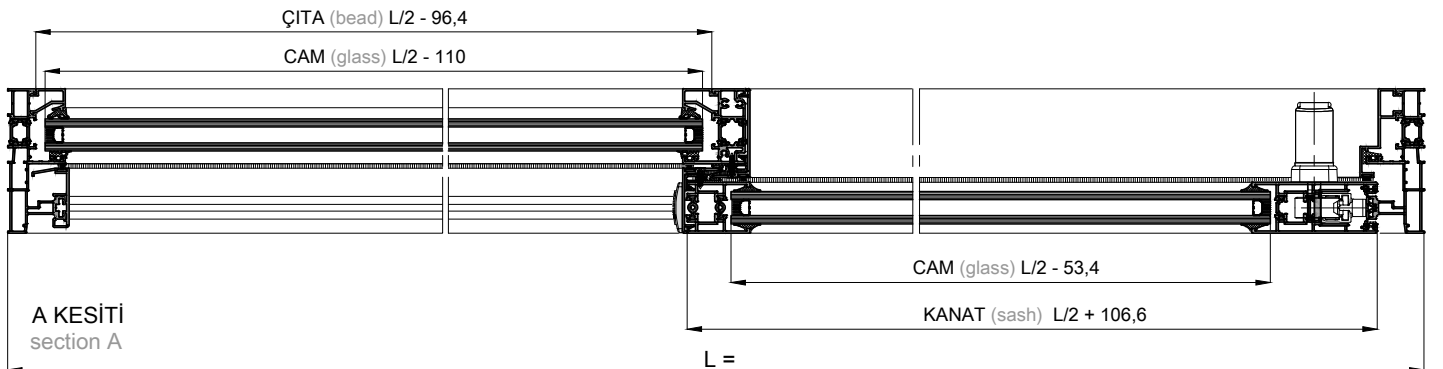
PRF KODU PRF. COD.	MİKTAR QUANTITY	PROFİL TANIMI PROFILE DESCRIPTION	KESİM ŞEKLİ SHAPE	KESİM ÖLÇÜSÜ SAWING LENGHT
P 1269	2ad	TEK RAYLI KASA PROFİL Single Track Rail Profile		H
	2ad	TEK RAYLI KASA PROFİL Single Track Rail Profile		L
P 1256	1ad	DÜŞEY KANAT PROFİLİ Vertical Sash Profile		H - 71
P 1260	1ad	DÜŞEY KANAT PROFİLİ Vertical Sash Profile		H - 165
P 1256	2ad	YATAY KANAT PROFİLİ Horizontal Sash Profile		L / 2 + 106,6
P 1176	2ad	DÜŞEY ÇİTA PROFİLİ Vertical Glazing Bead Profile		H - 86,4
	2ad	YATAY ÇİTA PROFİLİ Horizontal Glazing Bead Profile		L / 2 - 96,4
P 1278	1ad	EŞİK PROFİLİ Threshold Profile		L / 2 + 42,2
P 1279	1ad	KASA KAPATMA PROFİLİ Frame Closing Profile		L / 2 + 42,2
P 1277	1ad	KASA KAPATMA PROFİLİ Frame Closing Profile		H - 96,5
P 1281	1ad	KENET KAPAK PROFİLİ Interlock Cap Profile		H - 96,5
P 1273	1ad	KASA KAPATMA PROFİLİ Frame Closing Profile		H - 68
P 1283	1ad	Kenet Kapak Profili Interlock Cap Profile		H - 71
P 1263	1ad	Dar Orta Kayıt Profili Slim Mullion Profile		H - 42,4
700 328	1ad	INOX RAY stainless steel rail		L-89

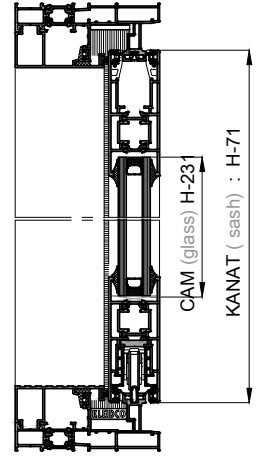
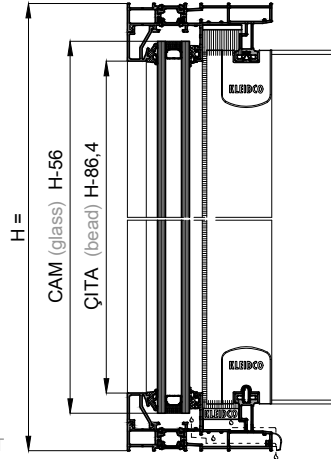
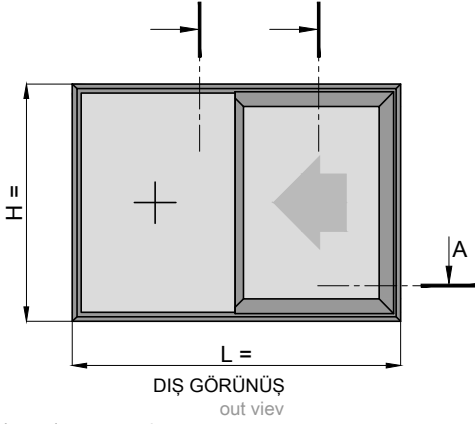
PVC PROFİL-PVC PROFILE

PVC KODU PVC COD.	MİKTAR QUANTITY	MALZEME TANIMI MATERIAL DESCRIPTION
600 419	2H	DAR PVC KENET PROFİLİ pvc interlock for slim sash
600 435	L	KANAT ARABA BESLEME PROFİLİ additional plastic profile roller set

CAM SİPARİŞİ- GLASS ORDER

MİKTAR QUANTITY	FORMÜLASYON FORMULA
1 ADET kanat camı 1 piece sash glass	L/2-110 X H-56
1 ADET kanat camı 1 piece sash glass	L/2-53,4 X H-231





CONTA LİSTESİ-GASKET LİST

CONTA KODU GASKET COD.	MİKTAR QUANTITY	MALZEME TANIMI MATERIAL DESCRIPTION
800 271	L 2H	İÇ CAM CONTASI interior glazing gasket
800 218	L 2H	DIŞ CAM CONTASI exterior glazing gasket
800 254	2H	KENET CONTASI interlock gasket
800 302	2L 4H	İÇ ve DIŞ CAM CONTASI interior and exterior glazing gasket
800 304	L H	KANAL KAPATMA CONTASI channel closing gasket
800 309	L H	TEK RAYLI KASA YALITIM CONTASI single track rail frame insulating gasket
800 310	L 4H	FİRÇA FİTİL brush gasket
800 431	L 2H	BİNİ CONTASI overlap gasket
800 255	L	BİNİ CONTASI overlap gasket

AKSESUAR LİSTESİ-ACCESSORIES LİST

AKSESUAR ACCESSORIES	MİKTAR QUANTITY	MALZEME TANIMI MATERIAL DESCRIPTION
700 592	1tk	ALT ve ÜST KENET KAPAGI top and bottom cap plug for interlock
700 446	1ad	ALT SIZDIRMAZLIK bottom tightness plug for single track rail
700 739	1ad	ÜST SIZDIRMAZLIK top tightness plug for single track rail
700 473	1ad	STOPER bumper
700 322	2ad	ALUMİNYUM SIKIŞTIRMALI ONBAŞI aluminium corner with alien key
700 322 veya 700 334	4ad	ALUMİNYUM SIKIŞTIRMALI ONBAŞI (KASA İÇİN) aluminium corner with alien key(for frame)
700 432	4ad	ÖZEL KÖŞE TAKOZU Special corner cleat
700 424	4ad	PVC KÖŞE ONBAŞI Pvc corner angle
700 417	4ad	PVC KÖŞE ONBAŞI Pvc corner angle
700 329	4ad	ALU. KÖŞE ONBAŞI Aluminium corner angle
700 513	1ad	KANAT İÇİ GİZLİ STOPER hidden bumper for inside of the sash
700 420	2ad	TAKVİYELİ KENET PROFİLALT ve ÜST KAPAGI pvc cap plug for reinforcement interlock
700 459	4ad	KANAT SALLANTI ENGELLEME TAKOZU anti swing block for sash

1 KESİTİ
section 1

2 KESİTİ
section 2

700 495	8ad	KASA KÖŞE-Frame corner
700 496	4ad	KASA KÖŞE-Frame corner

700 423	4ad	PVC KÖŞE ONBAŞI Pvc corner angle
700 416	2ad	KANAT KÖŞE BİRLEŞİM PVC TAKOZU sash corner assembly block

PROFİL KESİM LİSTESİ - PROFILE CUT LİST

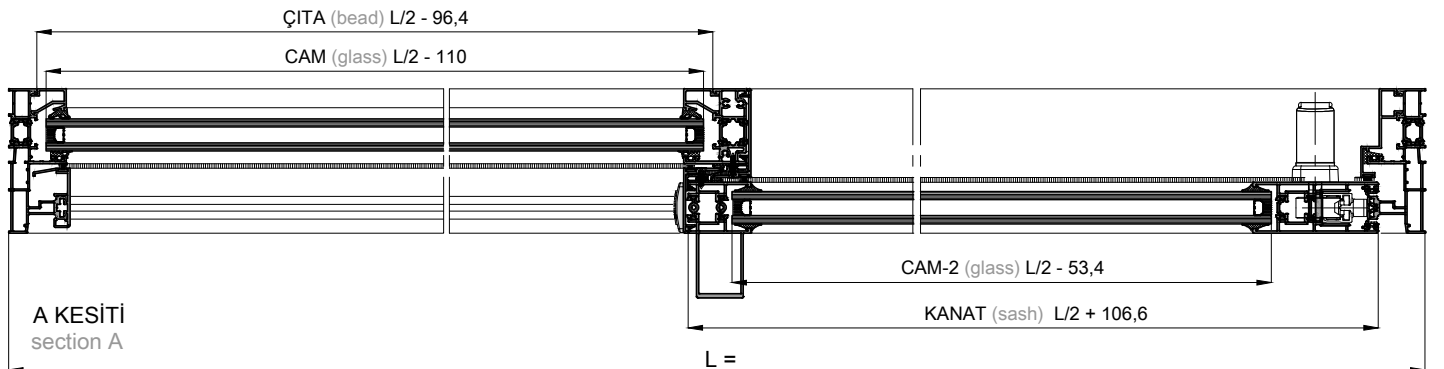
PRF KODU PRF. COD.	MİKTAR QUANTITY	PROFİL TANIMI PROFILE DESCRIPTION	KESİM ŞEKLİ SHAPE	KESİM ÖLÇÜSÜ SAWING LENGHT
P 1269	2ad	TEK RAYLI KASA PROFİL Single Track Rail Profile		H
	2ad	TEK RAYLI KASA PROFİL Single Track Rail Profile		L
P 1256	1ad	DÜŞEY KANAT PROFİLİ Vertical Sash Profile		H - 71
P 1261	1ad	DÜŞEY KANAT PROFİLİ Vertical Sash Profile		H - 165
P 1256	2ad	YATAY KANAT PROFİLİ Horizontal Sash Profile		L / 2 + 106,6
P 1176	2ad	DÜŞEY ÇİTA PROFİLİ Vertical Glazing Bead Profile		H - 86,4
	2ad	YATAY ÇİTA PROFİLİ Horizontal Glazing Bead Profile		L / 2 - 96,4
P 1278	1ad	EŞİK PROFİLİ Threshold Profile		L / 2 + 42,2
P 1279	1ad	KASA KAPATMA PROFİLİ Frame Closing Profile		L / 2 + 42,2
P 1277	1ad	KASA KAPATMA PROFİLİ Frame Closing Profile		H - 96,5
P 1281	1ad	KENET KAPAK PROFİLİ Interlock Cap Profile		H - 96,5
P 1273	1ad	KASA KAPATMA PROFİLİ Frame Closing Profile		H - 68
P 1283	1ad	Kenet Kapak ProfİLİ Interlock Cap Profile		H - 71
P 1263	1ad	Dar Orta Kayıt ProfİLİ Slim Mullion Profile		H - 42,4
700 328	1ad	INOX RAY stainless steel rail		L-89

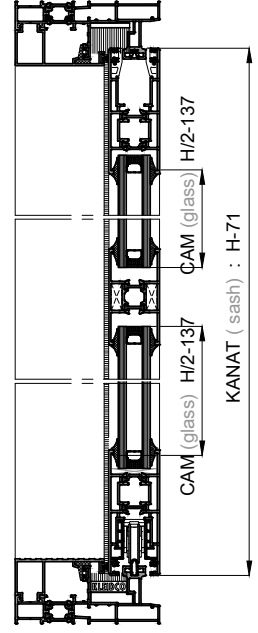
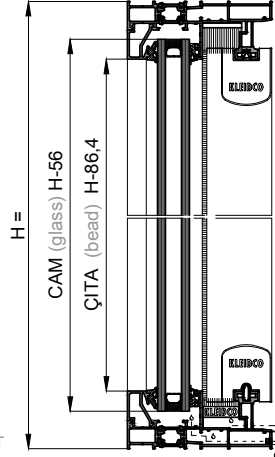
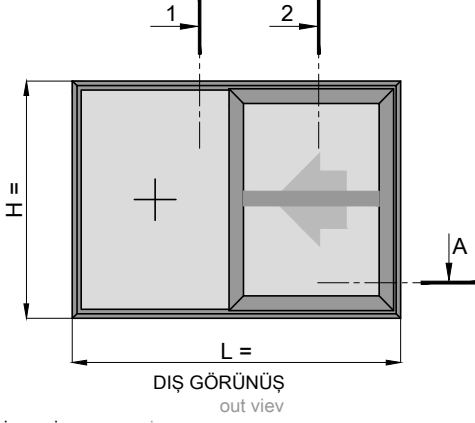
PVC PROFİL-PVC PROFILE

PVC KODU PVC COD.	MİKTAR QUANTITY	MALZEME TANIMI MATERIAL DESCRIPTION
600 419	2H	DAR PVC KENET PROFİLİ pvc interlock for slim sash
600 435	L	KANAT ARABA BESLEME PROFİLİ additional plastic profile roller set

CAM SİPARİŞİ- GLASS ORDER

MİKTAR QUANTITY	FORMÜLASYON FORMULA
1 ADET kanat camı 1 piece sash glass	L/2-110 X H-56
1 ADET kanat camı 1 piece sash glass	L/2-53,4 X H-231





CONTA LİSTESİ-GASKET LİST

CONTA KODU GASKET COD.	MİKTAR QUANTITY	MALZEME TANIMI MATERIAL DESCRIPTION
800 271	L 2H	İÇ CAM CONTASI interior glazing gasket
800 218	L 2H	DIŞ CAM CONTASI exterior glazing gasket
800 254	2H	KENET CONTASI interlock gasket
800 302	2L 4H	İÇ ve DIŞ CAM CONTASI interior and exterior glazing gasket
800 304	L H	KANAL KAPATMA CONTASI channel closing gasket
800 309	L H	TEK RAYLI KASA YALITIM CONTASI single track rail frame insulating gasket
800 310	L 6H	FİRÇA FİTİL brush gasket
800 431	L 2H	BİNİ CONTASI overlap gasket
800 255	L	BİNİ CONTASI overlap gasket

AKSESUAR LİSTESİ-ACCESSORIES LİST

AKSESUAR ACCESSORIES	MİKTAR QUANTITY	MALZEME TANIMI MATERIAL DESCRIPTION
700 592	1tk	ALT ve ÜST KENET KAPAGI top and bottom cap plug for interlock
700 445	1ad	ALT SIZDIRMAZLIK bottom tightness plug for single track rail
700 738	1ad	ÜST SIZDIRMAZLIK top tightness plug for single track rail
700 473	1ad	STOPER bumper
700 322	2ad	ALUMİNYUM SIKIŞTIRMALI ONBAŞI aluminium corner with alien key
700 322 veya 700 334	4ad	ALUMİNYUM SIKIŞTIRMALI ONBAŞI (KASA İÇİN) aluminium corner with alien key (for frame)
700 432	4ad	ÖZEL KÖŞE TAKOZU Special corner cleat
700 424	8ad	PVC KÖŞE ONBAŞI Pvc corner angle
700 423	8ad	PVC KÖŞE ONBAŞI Pvc corner angle
700 329	8ad	ALU. KÖŞE ONBAŞI Aluminium corner angle
700 426	4ad	KANAT KÖŞE BİRLEŞİM PVC TAKOZU sash corner assembly block
700 513	1ad	KANAT İÇİ GİZLİ STOPER hidden bumper for inside of the sash
700 459	4ad	KANAT SALLANTI ENGELLEME TAKOZU anti swing block for sash

1 KESİTİ
section 1

700 495	8ad	KASA KÖŞE-Frame corner
700 496	4ad	KASA KÖŞE-Frame corner
700 581	2ad	ORTA KAYIT T BİRLEŞİMPARÇASI T connecting bracket for mullion

PROFİL KESİM LİSTESİ - PROFILE CUT LİST

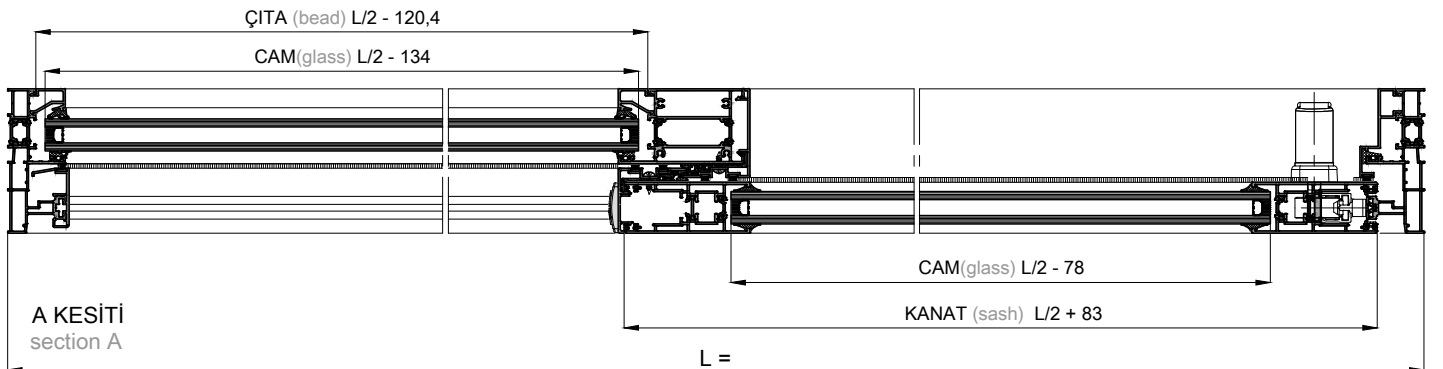
PRF KODU PRF. COD.	MİKTAR QUANTITY	PROFİL TANIMI PROFILE DESCRIPTION	KESİM ŞEKLİ SHAPE	KESİM ÖLÇÜSÜ SAWING LENGHT
P 1269	2ad	TEK RAYLI KASA PROFİL Single Track Rail Profile		H
	2ad	TEK RAYLI KASA PROFİL Single Track Rail Profile		L
P 1256	2ad	DÜŞEY KANAT PROFİLİ Vertical Sash Profile		H - 71
P 1256	2ad	YATAY KANAT PROFİLİ Horizontal Sash Profile		L / 2 + 83
P 1176	2ad	DÜŞEY ÇİTA PROFİLİ Vertical Glazing Bead Profile		H - 86,4
	2ad	YATAY ÇİTA PROFİLİ Horizontal Glazing Bead Profile		L / 2 - 120,4
P 1278	1ad	EŞİK PROFİLİ Threshold Profile		L / 2 + 19
P 1279	1ad	KASA KAPATMA PROFİLİ Frame Closing Profile		L / 2 + 19
P 1277	1ad	KASA KAPATMA PROFİLİ Frame Closing Profile		H - 96,5
P 1280	1ad	KENET KAPAK PROFİLİ Interlock Cap Profile		H - 96,5
P 1273	1ad	KASA KAPATMA PROFİLİ Frame Closing Profile		H - 68
P 1282	1ad	Kenet Kapak ProfİLİ Interlock Cap Profile		H - 71
P 1262	1ad	Geniş Orta Kayıt ProfİLİ Wide Mullion Profile		H - 42,4
P 1995	1ad	Orta Kayıt ProfİLİ Mullion Profile		L/2 - 76,7
700 328	1ad	INOX RAY stainless steel rail		L-89

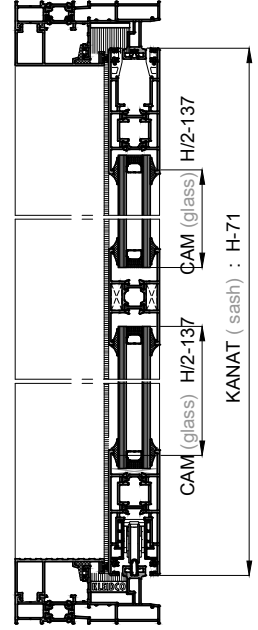
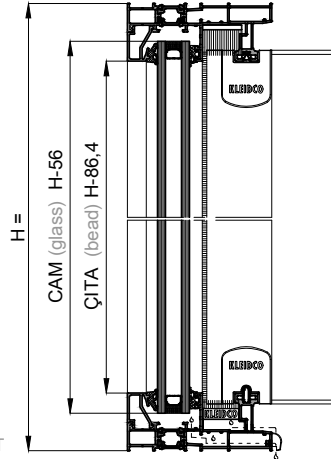
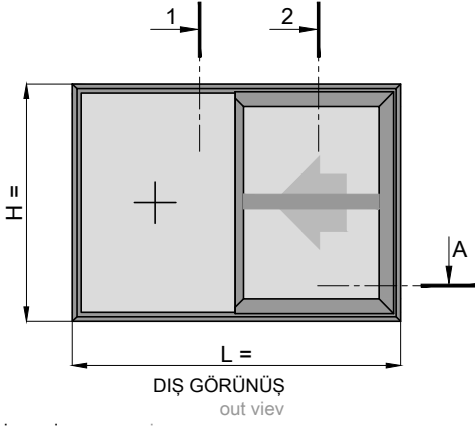
PVC PROFİL-PVC PROFILE

PVC KODU PVC COD.	MİKTAR QUANTITY	MALZEME TANIMI MATERIAL DESCRIPTION
600 418	2H	GENİŞ PVC KENET PROFİLİ pvc interlock for wide sash
600 435	L	KANAT ARABA BESLEME PROFİLİ additional plastic profile roller set

CAM SİPARİŞİ- GLASS ORDER

MİKTAR QUANTITY	FORMÜLASYON FORMULA
1 ADET kanat camı 1 piece sash glass	L/2-134 X H-56
2 ADET kanat camı 2 piece sash glass	L/2-77,3 X H/2-137





CONTA LİSTESİ-GASKET LİST

CONTA KODU GASKET COD.	MİKTAR QUANTITY	MALZEME TANIMI MATERIAL DESCRIPTION
800 271	L 2H	İÇ CAM CONTASI interior glazing gasket
800 218	L 2H	DIŞ CAM CONTASI exterior glazing gasket
800 254	2H	KENET CONTASI interlock gasket
800 302	4L 4H	İÇ ve DIŞ CAM CONTASI interior and exterior glazing gasket
800 304	L H	KANAL KAPATMA CONTASI channel closing gasket
800 309	L H	TEK RAYLI KASA YALITIM CONTASI single track rail frame insulating gasket
800 310	L 4H	FİRÇA FİTİL brush gasket
800 431	L 2H	BİNİ CONTASI overlap gasket
800 255	L	BİNİ CONTASI overlap gasket

AKSESUAR LİSTESİ-ACCESSORIES LİST

AKSESUAR ACCESSORIES	MİKTAR QUANTITY	MALZEME TANIMI MATERIAL DESCRIPTION
700 592	1tk	ALT ve ÜST KENET KAPAGI top and bottom cap plug for interlock
700 446	1ad	ALT SIZDIRMAZLIK bottom tightness plug for single track rail
700 739	1ad	ÜST SIZDIRMAZLIK top tightness plug for single track rail
700 473	1ad	STOPER bumper
700 322	6ad	ALUMİNYUM SIKIŞTIRMALI ONBAŞI aluminium corner with allen key
700 322 veya 700 334	4ad	ALUMİNYUM SIKIŞTIRMALI ONBAŞI (KASA İÇİN) aluminium corner with allen key(for frame)
700 432	4ad	ÖZEL KÖŞE TAKOZU Special corner cleat
700 424	4ad	PVC KÖŞE ONBAŞI Pvc corner angle
700 423	4ad	PVC KÖŞE ONBAŞI Pvc corner angle
700 329	4ad	ALU. KÖŞE ONBAŞI Aluminium corner angle
700 513	1ad	KANAT İÇİ GİZLİ STOPER hidden bumper for inside of the sash
700 417	4ad	PVC KÖŞE ONBAŞI Pvc corner angle
700 459	4ad	KANAT SALLANTI ENGELLEME TAKOZU anti swing block for sash

1 KESİTİ section 1

700 495	8ad	KASA KÖŞE-Frame corner
700 496	4ad	KASA KÖŞE-Frame corner
700 581	2ad	ORTA KAYIT T BİRLEŞİMPARÇASI T connecting bracket for mullion

700 420	2ad	TAKYİYELİ KENET PROFİLİALT ve ÜST KAPAGI pvc cap plug for reinforcement interlock
700 416	2ad	KANAT KÖŞE BİRLEŞİM PVC TAKOZU sash corner assembly block

PROFİL KESİM LİSTESİ - PROFILE CUT LIST

PRF KODU PRF. COD.	MİKTAR QUANTITY	PROFİL TANIMI PROFILE DESCRIPTION	KESİM ŞEKLİ SHAPE	KESİM ÖLÇÜSÜ SAWING LENGHT
P 1269	2ad	TEK RAYLI KASA PROFİL Single Track Rail Profile		H
	2ad	TEK RAYLI KASA PROFİL Single Track Rail Profile		L
P 1256	1ad	DÜŞEY KANAT PROFİLİ Vertical Sash Profile		H - 71
P 1261	1ad	DÜŞEY KANAT PROFİLİ Vertical Sash Profile		H - 165
P 1256	2ad	YATAY KANAT PROFİLİ Horizontal Sash Profile		L / 2 + 107
P 1176	2ad	DÜŞEY ÇİTA PROFİLİ Vertical Glazing Bead Profile		H - 86,4
	2ad	YATAY ÇİTA PROFİLİ Horizontal Glazing Bead Profile		L / 2 - 96,4
P 1278	1ad	EŞİK PROFİLİ Threshold Profile		L / 2 + 42,2
P 1279	1ad	KASA KAPATMA PROFİLİ Frame Closing Profile		L / 2 + 42,2
P 1277	1ad	KASA KAPATMA PROFİLİ Frame Closing Profile		H - 96,5
P 1281	1ad	KENET KAPAK PROFİLİ Interlock Cap Profile		H - 96,5
P 1273	1ad	KASA KAPATMA PROFİLİ Frame Closing Profile		H - 68
P 1283	1ad	Kenet Kapak Profili Interlock Cap Profile		H - 71
P 1263	1ad	Dar Orta Kayıt Profili Slim Mullion Profile		H - 42,4
P 1995	1ad	Orta Kayıt Profili Mullion Profile		L/2 - 51,7

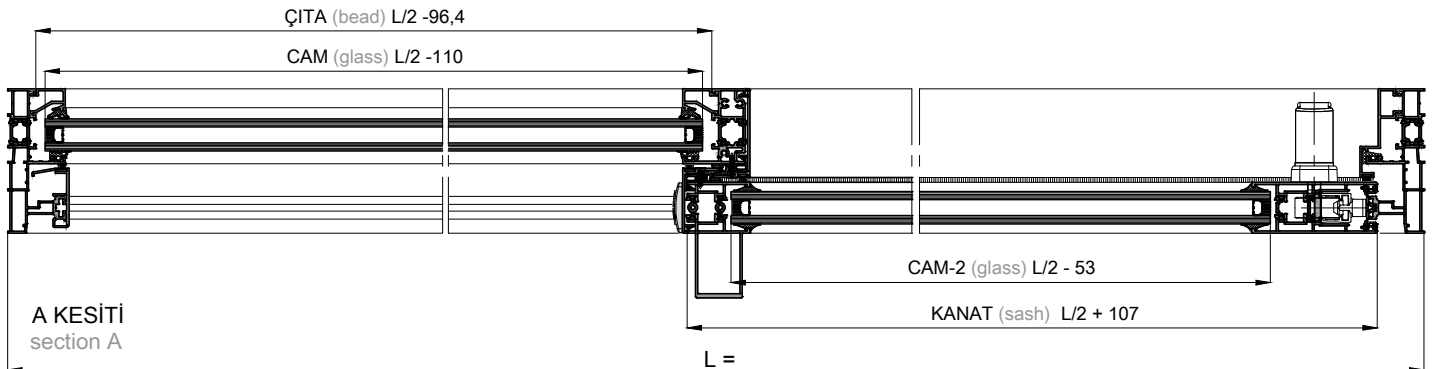
PVC PROFİL-PVC PROFILE

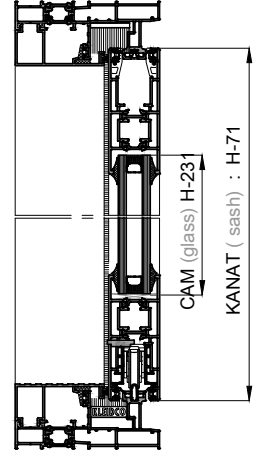
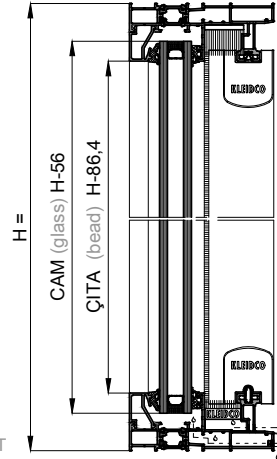
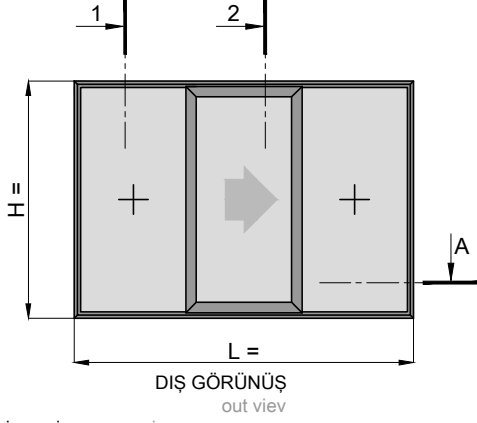
PVC KODU PVC COD.	MİKTAR QUANTITY	MALZEME TANIMI MATERIAL DESCRIPTION
600 419	2H	DAR PVC KENET PROFİLİ pvc interlock for slim sash
600 435	L	KANAT ARABA BEŞLEME PROFİLİ additional plastic profile roller set

CAM SİPARİŞİ- GLASS ORDER

MİKTAR QUANTITY	FORMÜLASYON FORMULA
1 ADET kanat camı 1 piece sash glass	L/2-110 X H-56
2 ADET kanat camı 2 piece sash glass	L/2-53,4 X H/2-137

700 328	1ad	INOX RAY stainless steel rail	L-89
---------	-----	----------------------------------	------





CONTA LİSTESİ-GASKET LİST

CONTA KODU GASKET COD.	MİKTAR QUANTITY	MALZEME TANIMI MATERIAL DESCRIPTION
800 271	L 4H	İÇ CAM CONTASI interior glazing gasket
800 218	L 4H	DIŞ CAM CONTASI exterior glazing gasket
800 254	2H	KENET CONTASI interlock gasket
800 302	2L 4H	İÇ ve DIŞ CAM CONTASI interior and exterior glazing gasket
800 304	L H	KANAL KAPATMA CONTASI channel closing gasket
800 309	L H	TEK RAYLI KASA YALITIM CONTASI single track rail frame insulating gasket
800 310	L 7H	FİRÇA FİTİL brush gasket
800 431	L 2H	BİNİ CONTASI overlap gasket
800 255	L	BİNİ CONTASI overlap gasket

AKSESUAR LİSTESİ-ACCESSORIES LİST

AKSESUAR ACCESSORIES	MİKTAR QUANTITY	MALZEME TANIMI MATERIAL DESCRIPTION
700 592	1tk	ALT ve ÜST KENET KAPAGI top and bottom cap plug for interlock
700 445	1ad	ALT SIZDIRMAZLIK bottom tightness plug for single track rail
700 738	1ad	ÜST SIZDIRMAZLIK top tightness plug for single track rail
700 473	1ad	STOPER bumper
700 322	6ad	ALUMİNYUM SIKIŞTIRMALI ONBAŞI aluminium corner with alien key
700 322 veya 700 334	4ad	ALUMİNYUM SIKIŞTIRMALI ONBAŞI (KASA İÇİN) aluminium corner with alien key(for frame)
700 432	4ad	ÖZEL KOŞE TAKOZU Special corner cleat
700 424	8ad	PVC KOŞE ONBAŞI Pvc corner angle
700 513	1ad	KANAT İÇİ GİZLİ STOPER hidden bumper for inside of the sash
700 497	2ad	ADAPTÖR TAPASI adaptor stopper
700 588	2ad	EPDM KÖPÜK Epdm foam
700 403	2tk	T BİRLEŞİM AKSESUARI T connecting bracket for mullion
700 459	4ad	KANAT SALLANTI ENGELLEME TAKOZU anti swing block for sash

1 KESİTİ
section 1

2 KESİTİ
section 2

700 495	8ad	KASA KOŞE-Frame corner
700 496	4ad	KASA KOŞE-Frame corner

700 423	8ad	PVC KOŞE ONBAŞI Pvc corner angle
700 329	8ad	ALU. KOŞE ONBAŞI Aluminium corner angle
700 426	2ad	KANAT KOŞE BİRLEŞİM PVC TAKOZU sash corner assembly block

PROFİL KESİM LİSTESİ - PROFILE CUT LİST

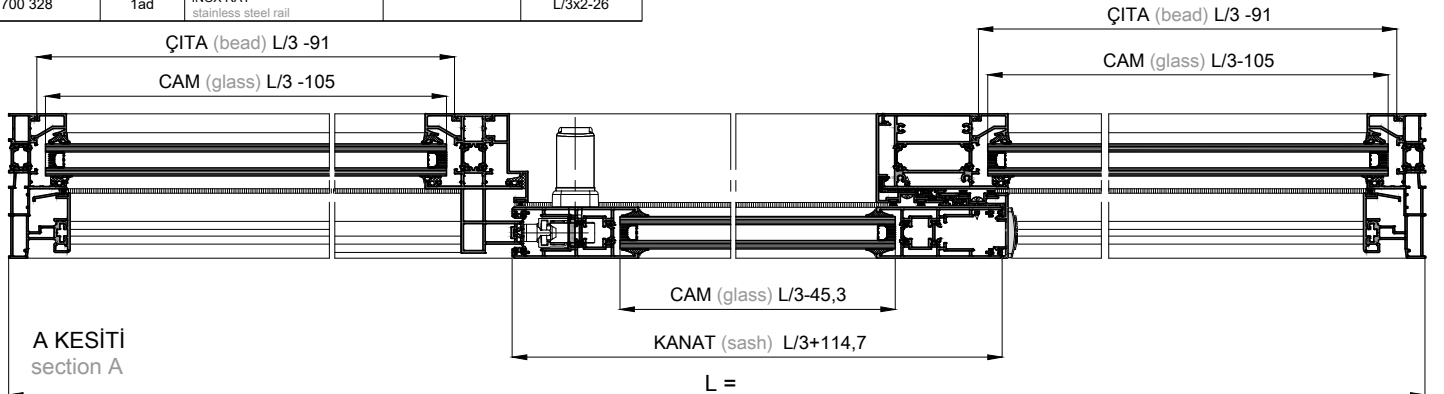
PRF KODU PRF. COD.	MİKTAR QUANTITY	PROFİL TANIMI PROFILE DESCRIPTION	KESİM ŞEKLİ SHAPE	KESİM ÖLÇÜSÜ SAWING LENGHT
P 1269	2ad	TEK RAYLI KASA PROFİL Single Track Rail Profile		H
	2ad	TEK RAYLI KASA PROFİL Single Track Rail Profile		L
P 1256	2ad	DÜŞEY KANAT PROFİLİ Vertical Sash Profile		H - 71
P 1256	2ad	YATAY KANAT PROFİLİ Horizontal Sash Profile		L / 3 + 114,7
P 1176	4ad	DÜŞEY ÇİTA PROFİLİ Vertical Glazing Bead Profile		H - 86,4
	4ad	YATAY ÇİTA PROFİLİ Horizontal Glazing Bead Profile		L / 3 - 91
P 1278	1ad	EŞİK PROFİLİ Threshold Profile		L / 3 + 52,4
P 1279	1ad	KASA KAPATMA PROFİLİ Frame Closing Profile		L / 3 + 52,4
P 1277	1ad	KASA KAPATMA PROFİLİ Frame Closing Profile		H - 96,5
P 1280	1ad	KENET KAPAK PROFİLİ Interlock Cap Profile		H - 96,5
P 1273	2ad	KASA KAPATMA PROFİLİ Frame Closing Profile		H - 68
P 1282	1ad	KENET KAPAK PROFİLİ Interlock Cap Profile		H - 71
P 1262	1ad	GENİŞ ORTA KAYIT PROFİLİ Wide Mullion Profile		H - 42,4
P 1327	1ad	ADAPTÖR PROFİLİ Adaptor Profile		H - 42,4
700 328	1ad	INOX RAY stainless steel rail		L/3x2-26

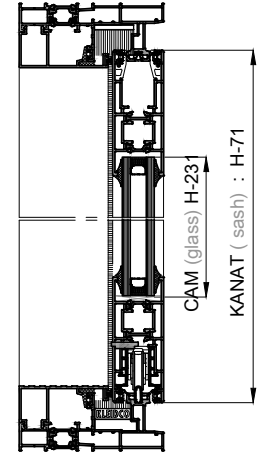
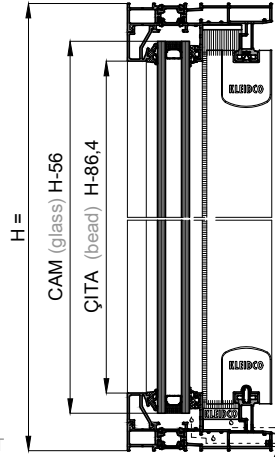
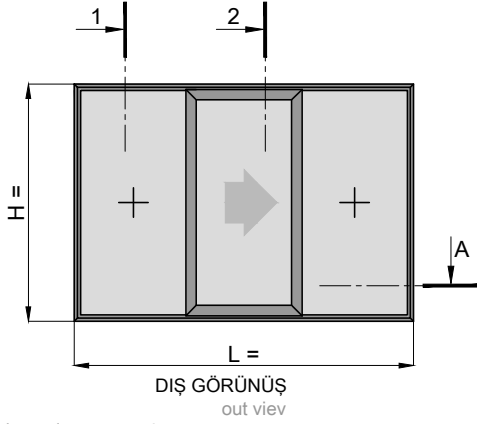
PVC PROFİL-PVC PROFILE

PVC KODU PVC COD.	MİKTAR QUANTITY	MALZEME TANIMI MATERIAL DESCRIPTION
600 418	2H	GENİŞ PVC KENET PROFİLİ pvc interlock for wide sash
600 435	L	KANAT ARABA BESEME PROFİLİ additional plastic profile roller set

CAM SİPARİŞİ- GLASS ORDER

MİKTAR QUANTITY	FORMÜLASYON FORMULA
2 ADET kanat camı 2 piece sash glass	L/3-105 X H-56
1 ADET kanat camı 1 piece sash glass	L/3-45,3 X H-231





CONTA LİSTESİ-GASKET LİST

CONTA KODU GASKET COD.	MİKTAR QUANTITY	MALZEME TANIMI MATERIAL DESCRIPTION
800 271	L 4H	İÇ CAM CONTASI interior glazing gasket
800 218	L 4H	DIŞ CAM CONTASI exterior glazing gasket
800 254	2H	KENET CONTASI interlock gasket
800 302	2L 4H	İÇ ve DIŞ CAM CONTASI interior and exterior glazing gasket
800 304	L H	KANAL KAPATMA CONTASI channel closing gasket
800 309	L H	TEK RAYLI KASA YALITIM CONTASI single track rail frame insulating gasket
800 310	L 5H	FİRÇA FİTİL brush gasket
800 431	L 2H	BİNİ CONTASI overlap gasket
800 255	L	BİNİ CONTASI overlap gasket

AKSESUAR LİSTESİ-ACCESSORIES LİST

AKSESUAR ACCESSORIES	MİKTAR QUANTITY	MALZEME TANIMI MATERIAL DESCRIPTION
700 592	1tk	ALT ve ÜST KENET KAPAGI top and bottom cap plug for interlock
700 446	1ad	ALT SIZDIRMAZLIK bottom tightness plug for single track rail
700 739	1ad	ÜST SIZDIRMAZLIK top tightness plug for single track rail
700 473	1ad	STOPER bumper
700 322	6ad	ALUMİNYUM SIKIŞTIRMALI ONBAŞI aluminium corner with alien key
700 322 veya 700 334	4ad	ALUMİNYUM SIKIŞTIRMALI ONBAŞI (KASA İÇİN) aluminium corner with alien key(for frame)
700 432	4ad	ÖZEL KÖŞE TAKOZU Special corner cleat
700 424	4ad	PVC KÖŞE ONBAŞI Pvc corner angle
700 513	1ad	KANAT İÇİ GİZLİ STOPER hidden bumper for inside of the sash
700 497	2ad	ADAPTÖR TAPASI adaptor stopper
700 588	2ad	EPDM KÖPÜK Epdm foam
700 403	2tk	T BİRLEŞİM AKSESUARI T connecting bracket for mullion
700 459	4ad	KANAT SALLANTI ENGELLEME TAKOZU anti swing block for sash

1 KESİTİ
section 1

2 KESİTİ
section 2

700 495	8ad	KASA KÖŞE-Frame corner
700 496	4ad	KASA KÖŞE-Frame corner

700 423	4ad	PVC KÖŞE ONBAŞI Pvc corner angle
700 329	4ad	ALU. KÖŞE ONBAŞI Aluminium corner angle
700 417	4ad	PVC KÖŞE ONBAŞI Pvc corner angle
700 416	2ad	KANAT KÖŞE BİRLEŞİM PVC TAKOZU sash corner assembly block

PROFİL KESİM LİSTESİ - PROFILE CUT LİST

PRF KODU PRF. COD.	MİKTAR QUANTITY	PROFİL TANIMI PROFILE DESCRIPTION	KESİM ŞEKLİ SHAPE	KESİM ÖLÇÜSÜ SAWING LENGHT
P 1269	2ad	TEK RAYLI KASA PROFİL Single Track Rail Profile		H
	2ad	TEK RAYLI KASA PROFİL Single Track Rail Profile		L
P 1256	2ad	DÜŞEY KANAT PROFİLİ Vertical Sash Profile		H - 71
P 1256	2ad	YATAY KANAT PROFİLİ Horizontal Sash Profile		L / 3 + 132
P 1260	1ad	DÜŞEY KANAT PROFİLİ Vertical Sash Profile		H - 165
P 1176	4ad	DÜŞEY ÇİTA PROFİLİ Vertical Glazing Bead Profile		H - 86,4
	4ad	YATAY ÇİTA PROFİLİ Horizontal Glazing Bead Profile		L / 3 - 91
P 1278	1ad	ESİK PROFİLİ Threshold Profile		L / 3 + 69,6
P 1279	1ad	KASA KAPATMA PROFİLİ Frame Closing Profile		L / 3 + 69,6
P 1277	1ad	KASA KAPATMA PROFİLİ Frame Closing Profile		H - 96,5
P 1281	1ad	KENET KAPAK PROFİLİ Interlock Cap Profile		H - 96,5
P 1273	2ad	KASA KAPATMA PROFİLİ Frame Closing Profile		H - 68
P 1282	1ad	KENET KAPAK PROFİLİ Interlock Cap Profile		H - 71
P 1263	1ad	GENİŞ ORTA KAYIT PROFİLİ Wide Mullion Profile		H - 42,4
P 1327	1ad	ADAPTÖR PROFİLİ Adaptor Profile		H - 42,4

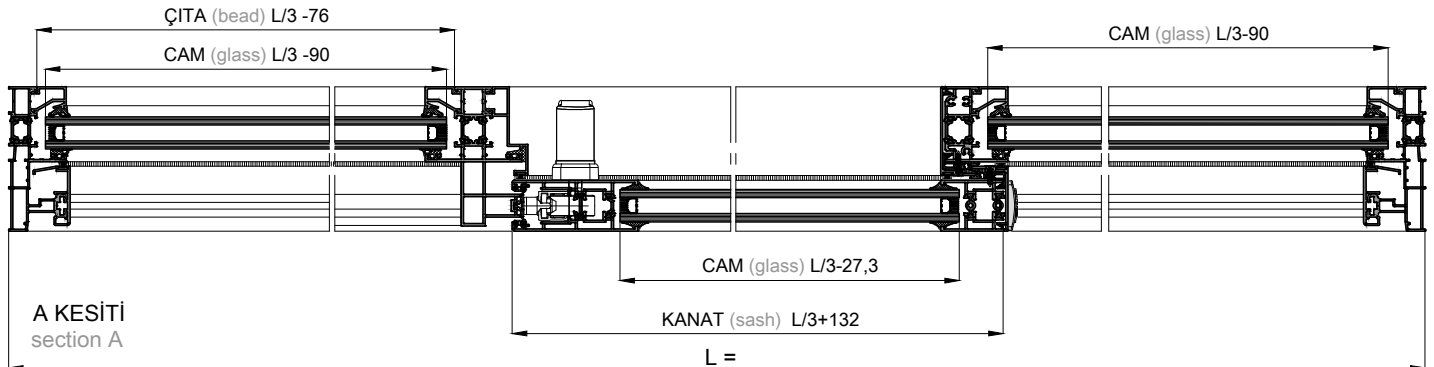
PVC PROFİL-PVC PROFILE

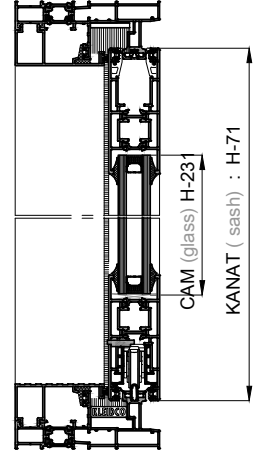
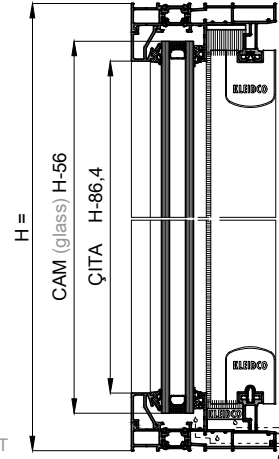
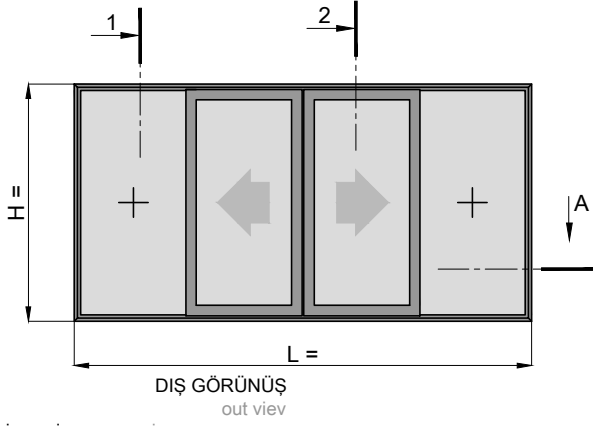
PVC KODU PVC COD.	MİKTAR QUANTITY	MALZEME TANIMI MATERIAL DESCRIPTION
600 419	2H	GENİŞ PVC KENET PROFİLİ pvc interlock for wide sash
600 435	L	KANAT ARABA BESLEME PROFİLİ additional plastic profile roller set

CAM SİPARİŞİ- GLASS ORDER

MİKTAR QUANTITY	FORMÜLASYON FORMULA
2 ADET kanat camı 2 piece sash glass	L/3-90 X H-56
1 ADET kanat camı 1 piece sash glass	L/3-27,3 X H-231

700 328	1ad	INOX RAY stainless steel rail	L/3x2-26
---------	-----	----------------------------------	----------





CONTA LİSTESİ-GASKET LİST

CONTA KODU GASKET COD.	MİKTAR QUANTITY	MALZEME TANIMI MATERIAL DESCRIPTION
800 271	L 4H	İÇ CAM CONTASI interior glazing gasket
800 218	L 4H	DIŞ CAM CONTASI exterior glazing gasket
800 254	4H	KENET CONTASI interlock gasket
800 302	2L 8H	İÇ ve DIŞ CAM CONTASI interior and exterior glazing gasket
800 304	L H	KANAL KAPATMA CONTASI channel closing gasket
800 309	L	TEK RAYLI KASA YALITIM CONTASI single track rail frame insulating gasket
800 310	L 10H	FİRÇA FİTİL brush gasket
800 258	2H	KANAL KAPATMA CONTASI channel closing gasket
800 431	L 2H	BİNİ CONTASI overlap gasket
800 255	L	BİNİ CONTASI overlap gasket

AKSESUAR LİSTESİ-ACCESSORIES LİST

AKSESUAR ACCESSORIES	MİKTAR QUANTITY	MALZEME TANIMI MATERIAL DESCRIPTION
700 592	2tk	ALT ve ÜST KENET KAPAGI top and bottom cap plug for interlock
700 445	2ad	ALT SIZDIRMAZLIK bottom tightness plug for single track rail
700 738	2ad	ÜST SIZDIRMAZLIK top tightness plug for single track rail
700 473	2ad	STOPER bumper
700 322	4ad	ALUMİNYUM SIKIŞTIRMALI ONBAŞI aluminium corner with alien key
700 322 veya 700 334	4ad	ALUMİNYUM SIKIŞTIRMALI ONBAŞI (KASA İÇİN) aluminium corner with alien key(for frame)
700 432	16ad	ÖZEL KÖŞE TAKOZU Special corner cleat
700 424	16ad	PVC KÖŞE ONBAŞI Pvc corner angle
700 423	16ad	PVC KÖŞE ONBAŞI Pvc corner angle
700 426	4ad	KANAT KÖŞE BİRLEŞİM PVC TAKOZU sash corner assembly block
700 329	16ad	ALU. KÖŞE ONBAŞI Aluminium corner angle
700 459	8ad	KANAT SALLANTI ENGELLEME TAKOZU anti swing block for sash

1 KESİTİ
section 1

2 KESİTİ
section 2

700 495	8ad	KASA KÖŞE-Frame corner
700 496	4ad	KASA KÖŞE-Frame corner

PROFİL KESİM LİSTESİ - PROFILE CUT LİST

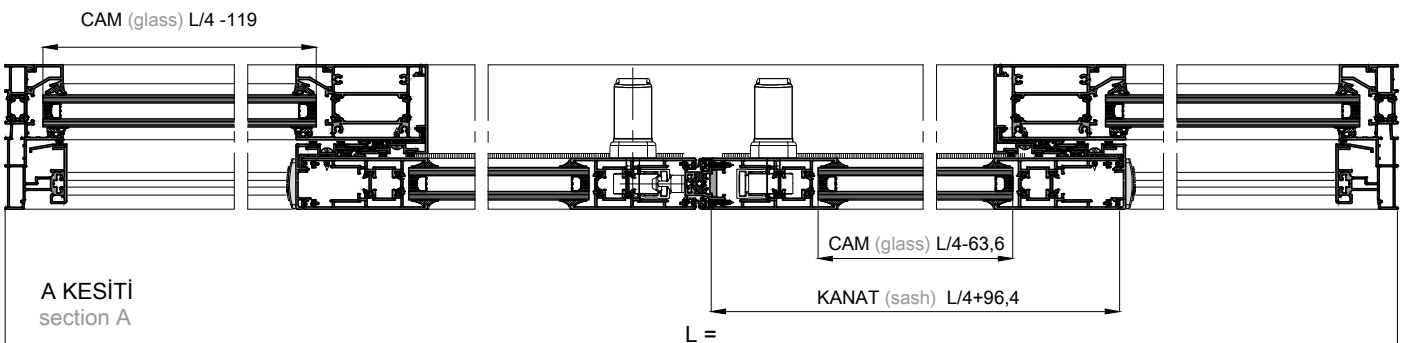
PRF KODU PRF. COD.	MİKTAR QUANTITY	PROFİL TANIMI PROFILE DESCRIPTION	KESİM ŞEKLİ SHAPE	KESİM ÖLÇÜSÜ SAWING LENGHT
P 1269	2ad	TEK RAYLI KASA PROFİL Single Track Rail Profile		H
	2ad	TEK RAYLI KASA PROFİL Single Track Rail Profile		L
P 1256	4ad	DÜŞEY KANAT PROFİLİ Vertical Sash Profile		H - 71
P 1256	4ad	YATAY KANAT PROFİLİ Horizontal Sash Profile		L / 4 + 96,4
P 1176	4ad	DÜŞEY ÇİTA PROFİLİ Vertical Glazing Bead Profile		H - 86,4
	4ad	YATAY ÇİTA PROFİLİ Horizontal Glazing Bead Profile		L / 4 - 105,2
P 1278	1ad	ESİK PROFİLİ Threshold Profile		L / 2 + 49,6
P 1279	1ad	KASA KAPATMA PROFİLİ Frame Closing Profile		L / 2 + 49,6
P 1280	2ad	KENET KAPAK PROFİLİ Interlock Cap Profile		H - 96,5
P 1273	2ad	KASA KAPATMA PROFİLİ Frame Closing Profile		H - 68
P 1282	2ad	Kenet Kapak ProfİLİ Interlock Cap Profile		H - 71
P 3008	1ad	Çift Kanat Adaptör ProfİLİ Double Sash Adepter Profile		H - 71
P 1262	2ad	Geniş Orta Kayıt ProfİLİ Wide Mullion Profile		H - 42,4
700 328	1ad	INOX RAY stainless steel rail		L-92

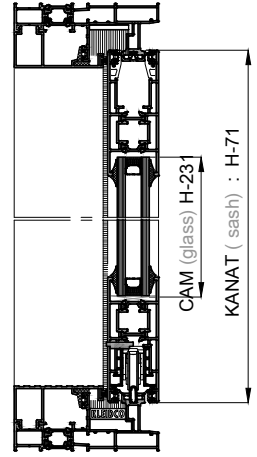
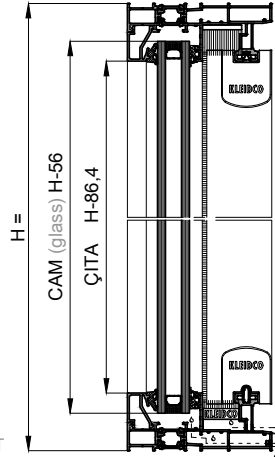
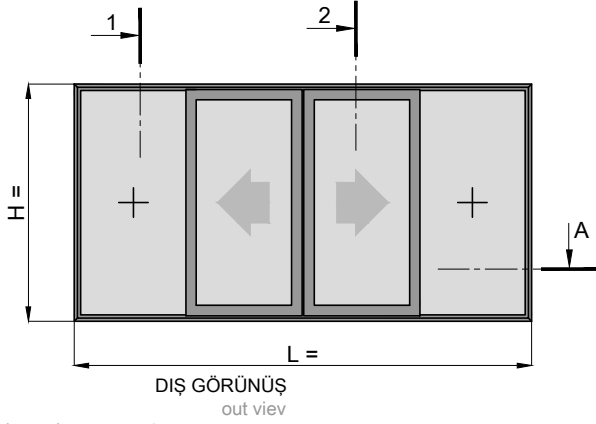
PVC PROFİL-PVC PROFILE

PVC KODU PVC COD.	MİKTAR QUANTITY	MALZEME TANIMI MATERIAL DESCRIPTION
600 418	4H	GENİŞ PVC KENET PROFİLİ pvc interlock for wide sash
600 435	L	KANAT ARABA BESLEME PROFİLİ additional plastic profile roller set

CAM SİPARİŞİ- GLASS ORDER

MİKTAR QUANTITY	FORMÜLASYON FORMÜLA
2 ADET kanat camı 2 piece sash glass	L/4-119 X H-56
2 ADET kanat camı 2 piece sash glass	L/4-63,6 X H-231





CONTA LİSTESİ-GASKET LİST

CONTA KODU GASKET COD.	MİKTAR QUANTITY	MALZEME TANIMI MATERIAL DESCRIPTION
800 271	L 4H	İÇ CAM CONTASI interior glazing gasket
800 218	L 4H	DIŞ CAM CONTASI exterior glazing gasket
800 254	4H	KENET CONTASI interlock gasket
800 302	2L 8H	İÇ ve DIŞ CAM CONTASI interior and exterior glazing gasket
800 304	L H	KANAL KAPATMA CONTASI channel closing gasket
800 309	L	TEK RAYLI KASA YALITIM CONTASI single track rail frame insulating gasket
800 310	L 6H	FIRÇA FİTİL brush gasket
800 431	L 4H	BİNİ CONTASI overlap gasket
800 255	L	BİNİ CONTASI overlap gasket

AKSESUAR LİSTESİ-ACCESSORIES LİST

AKSESUAR ACCESSORIES	MİKTAR QUANTITY	MALZEME TANIMI MATERIAL DESCRIPTION
700 592	2tk	ALT ve ÜST KENET KAPAGI top and bottom cap plug for interlock
700 446	2ad	ALT SIZDIRMAZLIK bottom tightness plug for single track rail
700 739	2ad	ÜST SIZDIRMAZLIK top tightness plug for single track rail
700 473	2ad	STOPER bumper
700 322	4ad	ALUMİNYUM SIKIŞTIRMALI ONBAŞI aluminium corner with alien key
700 322 veya 700 334	4ad	ALUMİNYUM SIKIŞTIRMALI ONBAŞI (KASA İÇİN) aluminium corner with alien key(for frame)
700 432	8ad	ÖZEL KÖŞE TAKOZU Special corner cleat
700 424	8ad	PVC KÖŞE ONBAŞI Pvc corner angle
700 329	8ad	ALU. KÖŞE ONBAŞI Aluminium corner angle
700 417	8ad	PVC KÖŞE ONBAŞI Pvc corner angle
700 423	8ad	PVC KÖŞE ONBAŞI Pvc corner angle
700 459	8ad	KANAT SALLANTI ENGELLEME TAKOZU anti swing block for sash

1 KESİTİ
section 1

2 KESİTİ
section 2

700 495	8ad	KASA KÖŞE-Frame corner
700 496	4ad	KASA KÖŞE-Frame corner

700 416	4ad	KANAT KÖŞE BİRLEŞİM PVC TAKOZU sash corner assembly block
---------	-----	--------------------------------------------------------------

PROFİL KESİM LİSTESİ - PROFILE CUT LİST

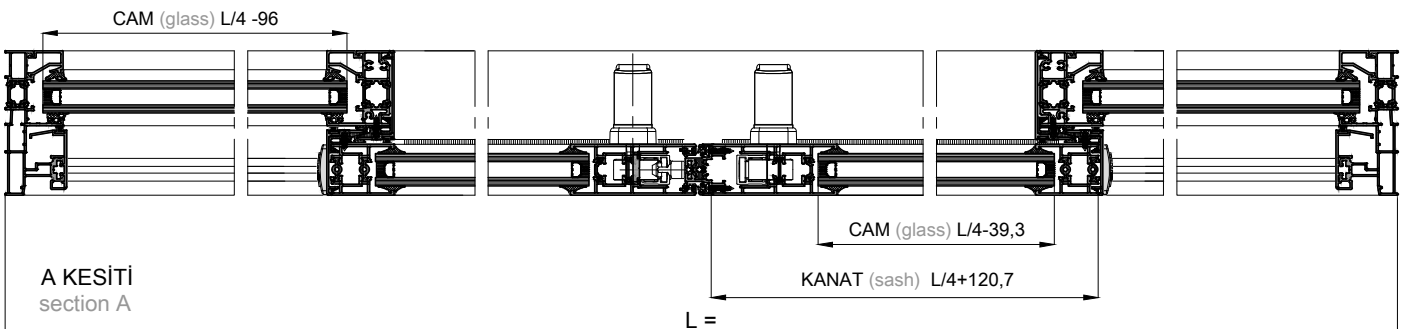
PRF KODU PRF. COD.	MİKTAR QUANTITY	PROFİL TANIMI PROFILE DESCRIPTION	KESİM ŞEKLİ SHAPE	KESİM ÖLÇÜSÜ SAWING LENGHT
P 1269	2ad	TEK RAYLI KASA PROFİL Single Track Rail Profile		H
	2ad	TEK RAYLI KASA PROFİL Single Track Rail Profile		L
P 1256	2ad	DÜŞEY KANAT PROFİLİ Vertical Sash Profile		H - 71
P 1260	2ad	DÜŞEY KANAT PROFİLİ Vertical Sash Profile		H - 165
P 1256	4ad	YATAY KANAT PROFİLİ Horizontal Sash Profile		L / 4 + 120,7
P 1176	4ad	DÜŞEY ÇİTA PROFİLİ Vertical Glazing Bead Profile		H - 86,4
	4ad	YATAY ÇİTA PROFİLİ Horizontal Glazing Bead Profile		L / 4 - 82
P 1278	1ad	EŞİK PROFİLİ Threshold Profile		L / 2 + 97,8
P 1279	1ad	KASA KAPATMA PROFİLİ Frame Closing Profile		L / 2 + 97,8
P 1281	2ad	KENET KAPAK PROFİLİ Interlock Cap Profile		H - 96,5
P 1273	2ad	KASA KAPATMA PROFİLİ Frame Closing Profile		H - 68
P 1283	2ad	Kenet Kapak ProfİLİ Interlock Cap Profile		H - 71
P 3008	1ad	Çift Kanat Adaptor ProfİLİ Double Sash Adepter Profile		H - 71
P 1263	2ad	Dar Orta Kayıt ProfİLİ Slim Mullion Profile		H - 42,4
700 328	1ad	INOX RAY stainless steel rail		L-92

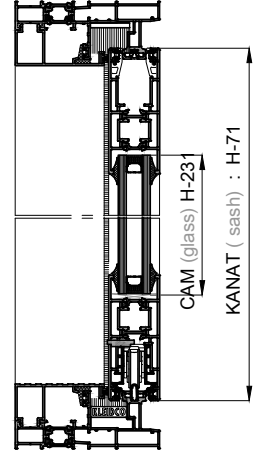
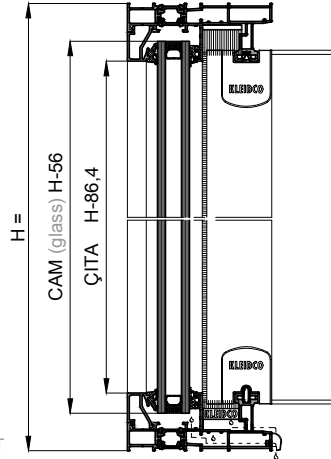
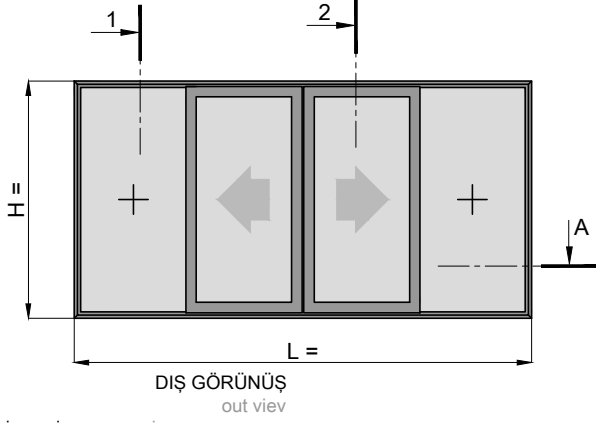
PVC PROFİL-PVC PROFILE

PVC KODU PVC COD.	MİKTAR QUANTITY	MALZEME TANIMI MATERIAL DESCRIPTION
600 419	4H	DAR PVC KENET PROFİLİ pvc interlock for slim sash
600 435	L	KANAT ARABA BESLEME PROFİLİ additional plastic profile roller set

CAM SİPARİŞİ- GLASS ORDER

MİKTAR QUANTITY	FORMÜLASYON FORMULA
2 ADET kanat camı 2 piece sash glass	L/4-96 X H-56
2 ADET kanat camı 2 piece sash glass	L/4-39,3 X H-231





CONTA LİSTESİ-GASKET LİST

CONTA KODU GASKET COD.	MİKTAR QUANTITY	MALZEME TANIMI MATERIAL DESCRIPTION
800 271	L 4H	İÇ CAM CONTASI interior glazing gasket
800 218	L 4H	DIŞ CAM CONTASI exterior glazing gasket
800 254	4H	KENET CONTASI interlock gasket
800 302	2L 8H	İÇ ve DIŞ CAM CONTASI interior and exterior glazing gasket
800 304	L H	KANAL KAPATMA CONTASI channel closing gasket
800 309	L	TEK RAYLI KASA YALITIM CONTASI single track rail frame insulating gasket
800 310	L 6H	FİRÇA FİTİL brush gasket
800 431	L 4H	BİNİ CONTASI overlap gasket
800 255	L	BİNİ CONTASI overlap gasket

AKSESUAR LİSTESİ-ACCESSORIES LİST

AKSESUAR ACCESSORIES	MİKTAR QUANTITY	MALZEME TANIMI MATERIAL DESCRIPTION
700 592	2tk	ALT ve ÜST KENET KAPAGI top and bottom cap plug for interlock
700 446	2ad	ALT SIZDIRMAZLIK bottom tightness plug for single track rail
700 739	2ad	ÜST SIZDIRMAZLIK top tightness plug for single track rail
700 473	2ad	STOPER bumper
700 322	4ad	ALUMİNYUM SIKIŞTIRMALI ONBAŞI aluminium corner with alien key
700 322 veya 700 334	4ad	ALUMİNYUM SIKIŞTIRMALI ONBAŞI (KASA İÇİN) aluminium corner with alien key(for frame)
700 432	8ad	ÖZEL KÖŞE TAKOZU Special corner cleat
700 424	8ad	PVC KÖŞE ONBAŞI Pvc corner angle
700 329	8ad	ALU. KÖŞE ONBAŞI Aluminium corner angle
700 417	8ad	PVC KÖŞE ONBAŞI Pvc corner angle
700 416	4ad	KÖŞE BİRLEŞİM PVC TAKOZU corner assembly block
700 420	4ad	TAKVİYELİ KENET PROFİLİALT ve ÜST KAPAGI pvc cap plug for reinforcement interlock
700 459	8ad	KANAT SALLANTI ENGELLEME TAKOZU anti swing block for sash

700 495	8ad	KASA KÖŞE-Frame corner
700 496	4ad	KASA KÖŞE-Frame corner

PROFİL KESİM LİSTESİ - PROFILE CUT LİST

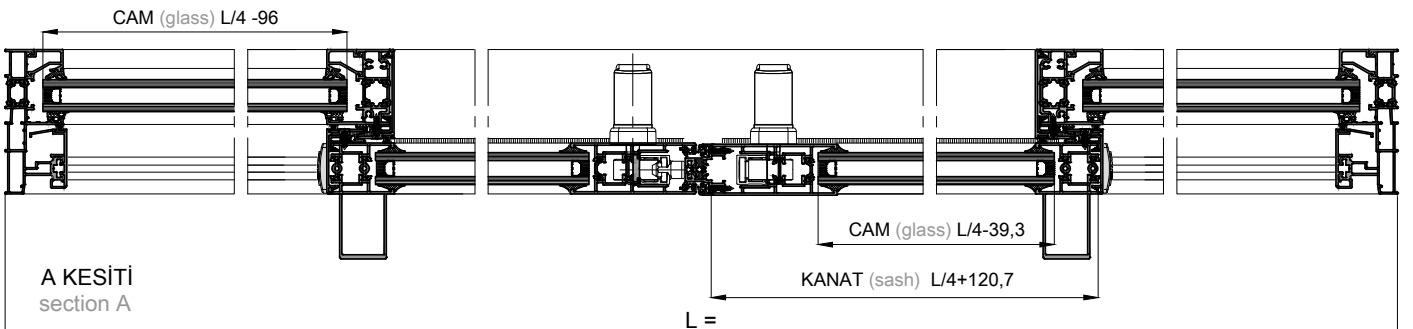
PRF KODU PRF. COD.	MİKTAR QUANTITY	PROFİL TANIMI PROFILE DESCRIPTION	KESİM ŞEKLİ SHAPE	KESİM ÖLÇÜSÜ SAWING LENGHT
P 1269	2ad	TEK RAYLI KASA PROFİL Single Track Rail Profile		H
	2ad	TEK RAYLI KASA PROFİL Single Track Rail Profile		L
P 1256	2ad	DÜŞEY KANAT PROFİLİ Vertical Sash Profile		H - 71
P 1261	2ad	DÜŞEY KANAT PROFİLİ Vertical Sash Profile		H - 165
P 1256	4ad	YATAY KANAT PROFİLİ Horizontal Sash Profile		L / 4 + 120,7
P 1176	4ad	DÜŞEY ÇİTA PROFİLİ Vertical Glazing Bead Profile		H - 86,4
	4ad	YATAY ÇİTA PROFİLİ Horizontal Glazing Bead Profile		L / 4 - 82
P 1278	1ad	ESİK PROFİLİ Threshold Profile		L / 2 + 97,8
P 1279	1ad	KASA KAPATMA PROFİLİ Frame Closing Profile		L / 2 + 97,8
P 1281	2ad	KENET KAPAK PROFİLİ Interlock Cap Profile		H - 96,5
P 1273	2ad	KASA KAPATMA PROFİLİ Frame Closing Profile		H - 68
P 1283	2ad	Kenet Kapak ProfİLİ Interlock Cap Profile		H - 71
P 3008	1ad	Çift Kanat Adaptor ProfİLİ Double Sash Adepter Profile		H - 71
P 1263	2ad	Dar Orta Kayıt ProfİLİ Slim Mullion Profile		H - 42,4
700 328	1ad	INOX RAY stainless steel rail		L-92

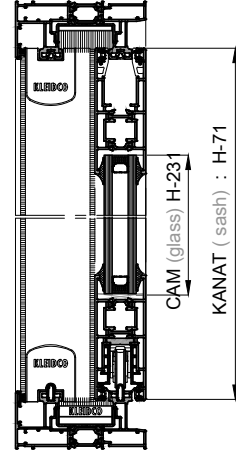
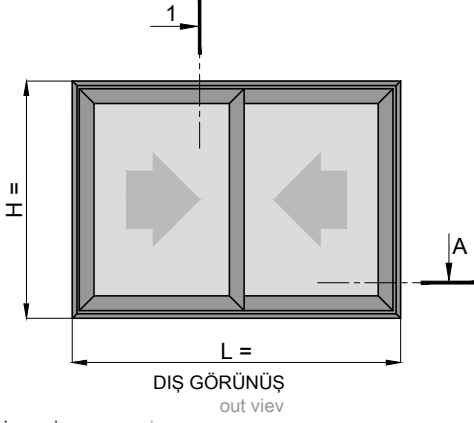
PVC PROFİL-PVC PROFILE

PVC KODU PVC COD.	MİKTAR QUANTITY	MALZEME TANIMI MATERIAL DESCRIPTION
600 419	4H	DAR PVC KENET PROFİLİ pvc interlock for slim sash
600 435	L	KANAT ARABA BESLEME PROFİLİ additional plastic profile roller set

CAM SİPARİŞİ- GLASS ORDER

MİKTAR QUANTITY	FORMÜLASYON FORMULA
2 ADET kanat camı 2 piece sash glass	L/4-96 X H-56
2 ADET kanat camı 2 piece sash glass	L/4-39,3 X H-231





1 KESİTİ
section 1

CONTA LİSTESİ-GASKET LİST

CONTA KODU GASKET COD.	MİKTAR QUANTITY	MALZEME TANIMI MATERIAL DESCRIPTION
800 254	2H	KENET CONTASI interlock gasket
800 302	4L 8H	İÇ ve DIŞ CAM CONTASI interior and exterior glazing gasket
800 304	2L 2H	KANAL KAPATMA CONTASI channel closing gasket
800 310	2L 7H	FİRÇA FİTİL brush gasket
800 431	2L 4H	BİNİ CONTASI overlap gasket
800 255	2L	BİNİ CONTASI overlap gasket

AKSESUAR LİSTESİ-ACCESSORIES LIST

AKSESUAR ACCESSORIES	MİKTAR QUANTITY	MALZEME TANIMI MATERIAL DESCRIPTION
700 592	2tk	ALT ve ÜST KENET KAPAGI top and bottom cap plug for interlock
700 447	1ad	ALT SIZDIRMAZLIK bottom tightness plug for single track rail
700 512	1ad	ÜST SIZDIRMAZLIK top tightness plug for single track rail
700 459	8ad	KANAT SALLANTI ENGELLEME TAKOZU anti swing block for sash
700 432	8ad	ÖZEL KÖŞE TAKOZU Special corner cleat
700 424	16ad	PVC KÖŞE ONBAŞI Pvc corner angle
700 423	16ad	PVC KÖŞE ONBAŞI Pvc corner angle
700 329	8ad	ALU. KÖŞE ONBAŞI Aluminium corner angle
700 426	4ad	KANAT KÖŞE BİRLEŞİM PVC TAKOZU sash corner assembly block
700 513	2ad	KANAT İÇİ GİZLİ STOPER hidden bumper for inside of the sash
700 473	1ad	STOPER bumper
700 356	4ad	KASA İÇİN ALUMİNYUM ONBAŞI aluminum corner angle for frame

700 495	4ad	KASA KÖŞE-Frame corner
700 496	4ad	KASA KÖŞE-Frame corner

PROFİL KESİM LİSTESİ - PROFILE CUT LIST

PRF KODU PRF. COD.	MİKTAR QUANTITY	PROFİL TANIMI PROFILE DESCRIPTION	KESİM ŞEKLİ SHAPE	KESİM ÖLÇÜSÜ SAWING LENGHT
P 1267	2ad	İKİ RAYLI KASA PROFİL Double Track Rail Profile		H
	2ad	İKİ RAYLI KASA PROFİL Double Track Rail Profile		L
P 1256	4ad	DÜŞEY KANAT PROFİLİ Vertical Sash Profile		H - 71
P 1282	2ad	Kenet Kapak Profil Interlock Cap Profile		H - 71
P 1256	4ad	YATAY KANAT PROFİLİ Horizontal Sash Profile		L / 2 + 10,6
P 1273	1ad	KASA KAPATMA PROFİL Frame Closing Profile		H - 68
P 1274	1ad	KASA KAPATMA PROFİL Frame Closing Profile		H - 68
700 328	2ad	INOX RAY stainless steel rail		L-89

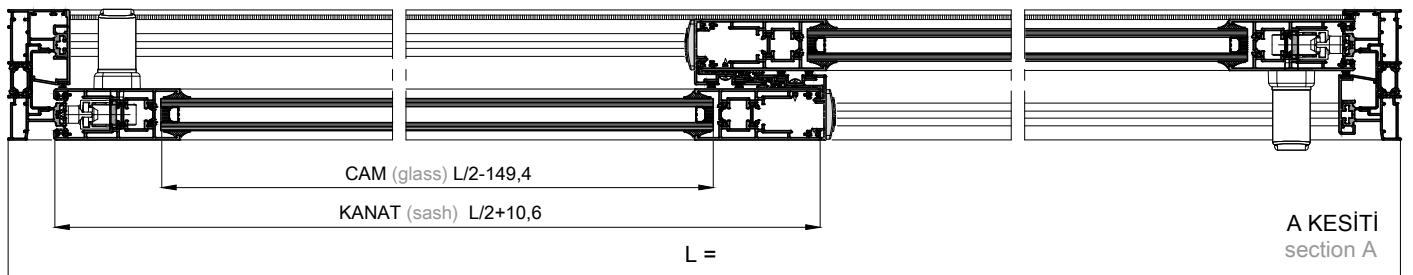
PVC PROFİL-PVC PROFILE

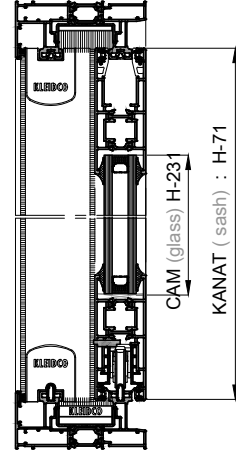
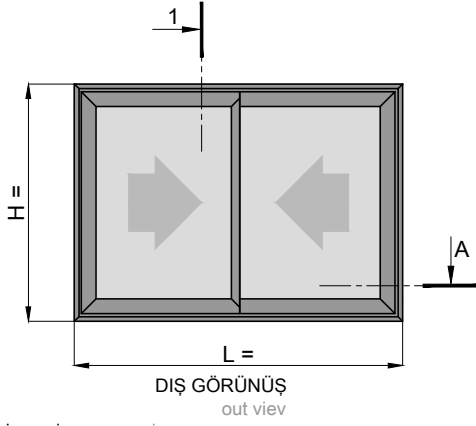
PVC KODU PVC COD.	MİKTAR QUANTITY	MALZEME TANIMI MATERIAL DESCRIPTION
600 416	2L 2H	KASA İÇİ U KANAL PROFİLİ pvc U channel for frame
600 418	2H	GENİŞ PVC KENET PROFİLİ pvc interlock for wide sash

CAM SİPARİŞİ- GLASS ORDER

MİKTAR QUANTITY	FORMÜLASYON FORMULA
2 ADET kanat camı 2 piece sash glass	L/2-149,4 X H-231

A KESİTİ
section A





CONTA LİSTESİ-GASKET LİST

CONTA KODU GASKET COD.	MİKTAR QUANTITY	MALZEME TANIMI MATERIAL DESCRIPTION
800 254	2H	KENET CONTASI interlock gasket
800 302	4L 8H	İÇ ve DIŞ CAM CONTASI interior and exterior glazing gasket
800 304	2L 2H	KANAL KAPATMA CONTASI channel closing gasket
800 310	2L 5H	FİRÇA FİTİL brush gasket
800 431	2L 4H	BİNİ CONTASI overlap gasket
800 255	2L	BİNİ CONTASI overlap gasket

AKSESUAR LİSTESİ-ACCESSORIES LİST

AKSESUAR ACCESSORIES	MİKTAR QUANTITY	MALZEME TANIMI MATERIAL DESCRIPTION
700 592	2tk	ALT ve ÜST KENET KAPAGI top and bottom cap plug for interlock
700 448	1ad	ALT SIZDIRMAZLIK bottom tightness plug for single track rail
700 512	1ad	ÜST SIZDIRMAZLIK top tightness plug for single track rail
700 459	8ad	KANAT SALLANTI ENGELLEME TAKOZU anti swing block for sash
700 432	8ad	ÖZEL KÖŞE TAKOZU Special corner cleat
700 424	8ad	PVC KÖŞE ONBAŞI Pvc corner angle
700 423	8ad	PVC KÖŞE ONBAŞI Pvc corner angle
700 329	8ad	ALU. KÖŞE ONBAŞI Aluminium corner angle
700 417	8ad	PVC KÖŞE ONBAŞI Pvc corner angle
700 416	4ad	KÖŞE BİRLEŞİM PVC TAKOZU corner assembly block
700 420	4ad	TAKVİYELİ KENET PROFİLİALT ve ÜST KAPAGI pvc cap plug for reinforcement interlock
700 513	2ad	KANAT İÇİ GİZLİ STOPER hidden bumper for inside of the sash
700 473	1ad	STOPER bumper
700 356	4ad	KASA İÇİN ALUMİNYUM ONBAŞI aluminium corner angle for frame

1 KESİTİ
section 1

700 495	4ad	KASA KÖŞE-Frame corner
700 496	4ad	KASA KÖŞE-Frame corner

PROFİL KESİM LİSTESİ - PROFILE CUT LİST

PRF KODU PRF. COD.	MİKTAR QUANTITY	PROFİL TANIMI PROFILE DESCRIPTION	KESİM ŞEKLİ SHAPE	KESİM ÖLÇÜSÜ SAWING LENGHT
P 1267	2ad	İKİ RAYLI KASA PROFİL Double Track Rail Profile		H
	2ad	İKİ RAYLI KASA PROFİL Double Track Rail Profile		L
P 1256	2ad	DÜŞEY KANAT PROFİLİ Vertical Sash Profile		H - 71
P 1261	2ad	DÜŞEY KANAT PROFİLİ Vertical Sash Profile		H - 164
P 1256	4ad	YATAY KANAT PROFİLİ Horizontal Sash Profile		L / 2 + 33,8
P 1273	1ad	KASA KAPATMA PROFİL Frame Closing Profile		H - 68
P 1274	1ad	KASA KAPATMA PROFİL Frame Closing Profile		H - 68
P 1283	2ad	Kenet Kapak Profil Interlock Cap Profile		H - 71
700 328	2ad	INOX RAY stainless steel rail		L - 89

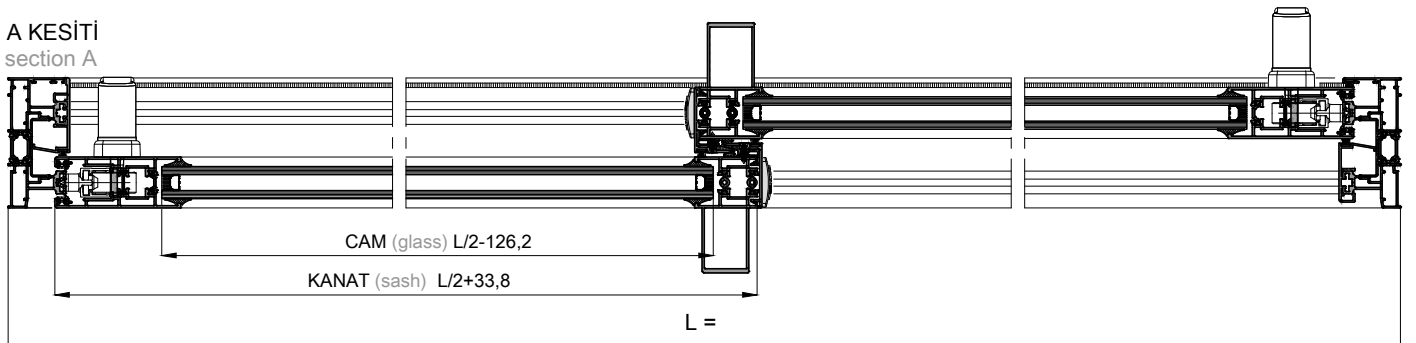
PVC PROFİL-PVC PROFILE

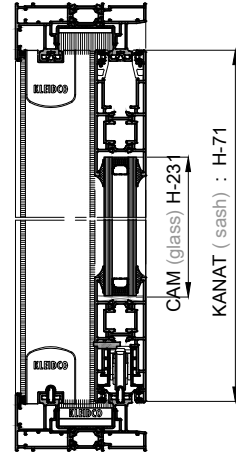
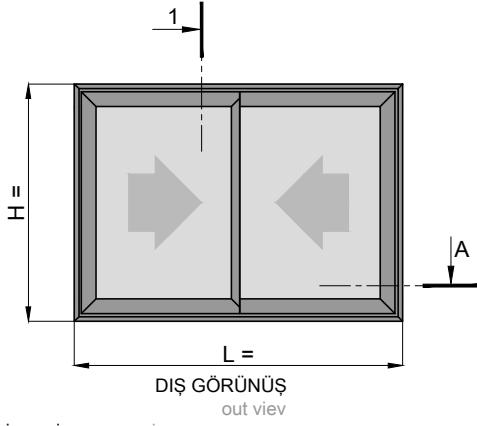
PVC KODU PVC COD.	MİKTAR QUANTITY	MALZEME TANIMI MATERIAL DESCRIPTION
600 416	2L 2H	KASA İÇİ U KANAL PROFİLİ pvc U channel for frame
600 419	2H	DAR PVC KENET PROFİLİ pvc interlock for slim sash

CAM SİPARİŞİ- GLASS ORDER

MİKTAR QUANTITY	FORMÜLASYON FORMULA
2 ADET kanat camı 2 piece sash glass	L/2-126,2 X H-231

A KESİTİ
section A





CONTA LİSTESİ-GASKET LİST

CONTA KODU GASKET COD.	MİKTAR QUANTITY	MALZEME TANIMI MATERIAL DESCRIPTION
800 254	2H	KENET CONTASI interlock gasket
800 302	4L 8H	İÇ ve DIŞ CAM CONTASI interior and exterior glazing gasket
800 304	2L 2H	KANAL KAPATMA CONTASI channel closing gasket
800 310	2L 5H	FİRÇA FİTİL brush gasket
800 431	2L 4H	BİNİ CONTASI overlap gasket
800 255	2L	BİNİ CONTASI overlap gasket

AKSESUAR LİSTESİ-ACCESSORIES LİST

AKSESUAR ACCESSORIES	MİKTAR QUANTITY	MALZEME TANIMI MATERIAL DESCRIPTION
700 592	2tk	ALT ve ÜST KENET KAPAGI top and bottom cap plug for interlock
700 448	1ad	ALT SIZDIRMAZLIK bottom tightness plug for single track rail
700 512	1ad	ÜST SIZDIRMAZLIK top tightness plug for single track rail
700 459	8ad	KANAT SALLANTI ENGELLEME TAKOZU anti swing block for sash
700 432	8ad	ÖZEL KÖŞE TAKOZU Special corner cleat
700 424	8ad	PVC KÖŞE ONBAŞI Pvc corner angle
700 423	8ad	PVC KÖŞE ONBAŞI Pvc corner angle
700 329	8ad	ALU. KÖŞE ONBAŞI Aluminium corner angle
700 417	8ad	PVC KÖŞE ONBAŞI Pvc corner angle
700 416	4ad	KÖŞE BİRLEŞİM PVC TAKOZU corner assembly block
700 420	2ad	TAKYİYELİ KENET PROFİLİALT ve ÜST KAPAGI pvc cap plug for reinforcement interlock
700 513	2ad	KANAT İÇİ GİZLİ STOPER hidden bumper for inside of the sash
700 473	1ad	STOPER bumper
700 356	4ad	KASA İÇİN ALUMİNYUM ONBAŞI aluminium corner angle for frame

1 KESİTİ
section 1

700 495	4ad	KASA KÖŞE-Frame corner
700 496	4ad	KASA KÖŞE-Frame corner

PROFİL KESİM LİSTESİ - PROFILE CUT LİST

PRF KODU PRF. COD.	MİKTAR QUANTITY	PROFİL TANIMI PROFILE DESCRIPTION	KESİM ŞEKLİ SHAPE	KESİM ÖLÇÜSÜ SAWING LENGHT
P 1267	2ad	İKİ RAYLI KASA PROFİL Double Track Rail Profile		H
	2ad	İKİ RAYLI KASA PROFİL Double Track Rail Profile		L
P 1256	2ad	DÜŞEY KANAT PROFİLİ Vertical Sash Profile		H - 71
P 1261	1ad	DÜŞEY KANAT PROFİLİ Vertical Sash Profile		H - 164
P 1260	1ad	DÜŞEY KANAT PROFİLİ Vertical Sash Profile		H - 164
P 1256	4ad	YATAY KANAT PROFİLİ Horizontal Sash Profile		L / 2 + 34,8
P 1273	1ad	KASA KAPATMA PROFİL Frame Closing Profile		H - 68
P 1274	1ad	KASA KAPATMA PROFİL Frame Closing Profile		H - 68
P 1283	2ad	KENET KAPAK PROFİLİ Interlock Cap Profile		H - 71
700 328	2ad	INOX RAY stainless steel rail		L-89

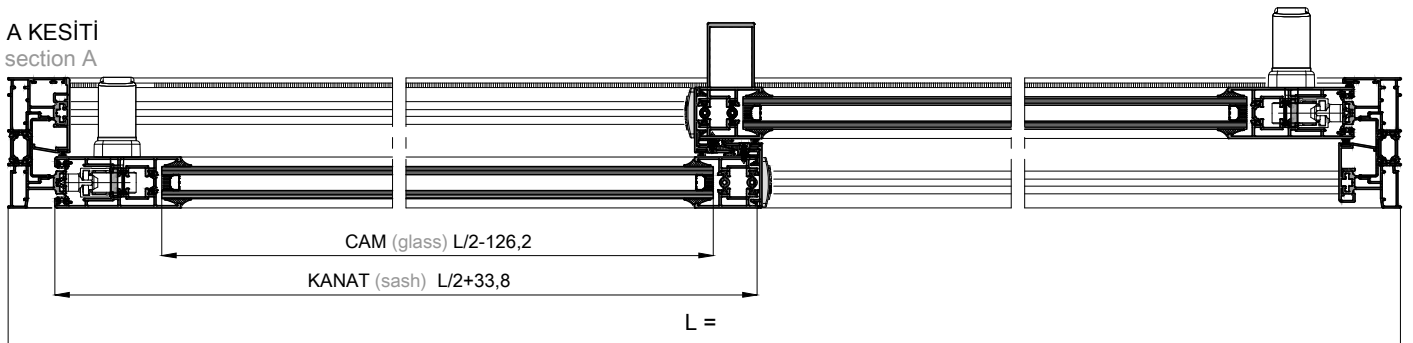
PVC PROFİL-PVC PROFILE

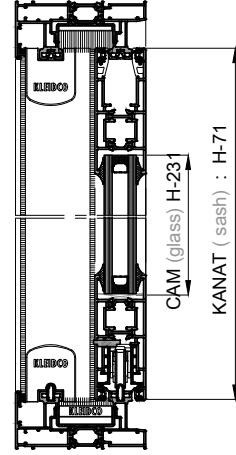
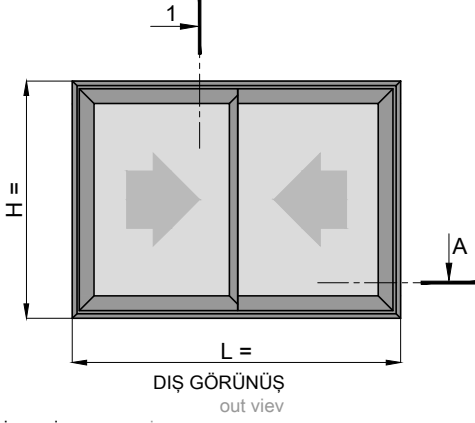
PVC KODU PVC COD.	MİKTAR QUANTITY	MALZEME TANIMI MATERIAL DESCRIPTION
600 416	2L 2H	KASA İÇİ U KANAL PROFİLİ pvc U channel for frame
600 419	2H	DAR PVC KENET PROFİLİ pvc interlock for slim sash

CAM SİPARİŞİ- GLASS ORDER

MİKTAR QUANTITY	FORMÜLASYON FORMULA
2 ADET kanat camı 2 piece sash glass	L/2-126,2 X H-231

A KESİTİ section A





CONTA LİSTESİ-GASKET LİST

CONTA KODU GASKET COD.	MİKTAR QUANTITY	MALZEME TANIMI MATERIAL DESCRIPTION
800 254	2H	KENET CONTASI interlock gasket
800 302	4L 8H	İÇ ve DIŞ CAM CONTASI interior and exterior glazing gasket
800 304	2L 2H	KANAL KAPATMA CONTASI channel closing gasket
800 310	2L 5H	FİRÇA FİTİL brush gasket
800 431	2L 4H	BİNİ CONTASI overlap gasket
800 255	2L	BİNİ CONTASI overlap gasket

AKSESUAR LİSTESİ-ACCESSORIES LİST

AKSESUAR ACCESSORIES	MİKTAR QUANTITY	MALZEME TANIMI MATERIAL DESCRIPTION
700 592	2tk	ALT ve ÜST KENET KAPAGI top and bottom cap plug for interlock
700 448	1ad	ALT SIZDIRMAZLIK bottom tightness plug for single track rail
700 512	1ad	ÜST SIZDIRMAZLIK top tightness plug for single track rail
700 459	8ad	KANAT SALLANTI ENGELLEME TAKOZU anti swing block for sash
700 432	8ad	ÖZEL KÖŞE TAKOZU Special corner cleat
700 424	8ad	PVC KÖŞE ONBAŞI Pvc corner angle
700 423	8ad	PVC KÖŞE ONBAŞI Pvc corner angle
700 329	8ad	ALU. KÖŞE ONBAŞI Aluminium corner angle
700 417	8ad	PVC KÖŞE ONBAŞI Pvc corner angle
700 416	4ad	KÖŞE BİRLEŞİM PVC TAKOZU corner assembly block
700 513	2ad	KANAT İÇİ GİZLİ STOPER hidden bumper for inside of the sash
700 473	1ad	STOPER bumper
700 356	4ad	KASA İÇİN ALUMİNYUM ONBAŞI aluminium corner angle for frame

1 KESİTİ section 1

700 495	4ad	KASA KÖŞE-Frame corner
700 496	4ad	KASA KÖŞE-Frame corner

PROFİL KESİM LİSTESİ - PROFILE CUT LİST

PRF KODU PRF. COD.	MİKTAR QUANTITY	PROFİL TANIMI PROFILE DESCRIPTION	KESİM ŞEKLİ SHAPE	KESİM ÖLÇÜSÜ SAWING LENGHT
P 1267	2ad	İKİ RAYLI KASA PROFİL Double Track Rail Profile		H
	2ad	İKİ RAYLI KASA PROFİL Double Track Rail Profile		L
P 1256	2ad	DÜŞEY KANAT PROFİLİ Vertical Sash Profile		H - 71
P 1260	2ad	DÜŞEY KANAT PROFİLİ Vertical Sash Profile		H - 164
P 1256	4ad	YATAY KANAT PROFİLİ Horizontal Sash Profile		L / 2 + 33,8
P 1283	2ad	KENET KAPAK PROFİLİ Interlock Cap Profile		H - 71
P 1273	1ad	KASA KAPATMA PROFİLİ Frame Closing Profile		H - 68
P 1274	1ad	KASA KAPATMA PROFİLİ Frame Closing Profile		H - 68
700 328	2ad	INOX RAY stainless steel rail		L-89

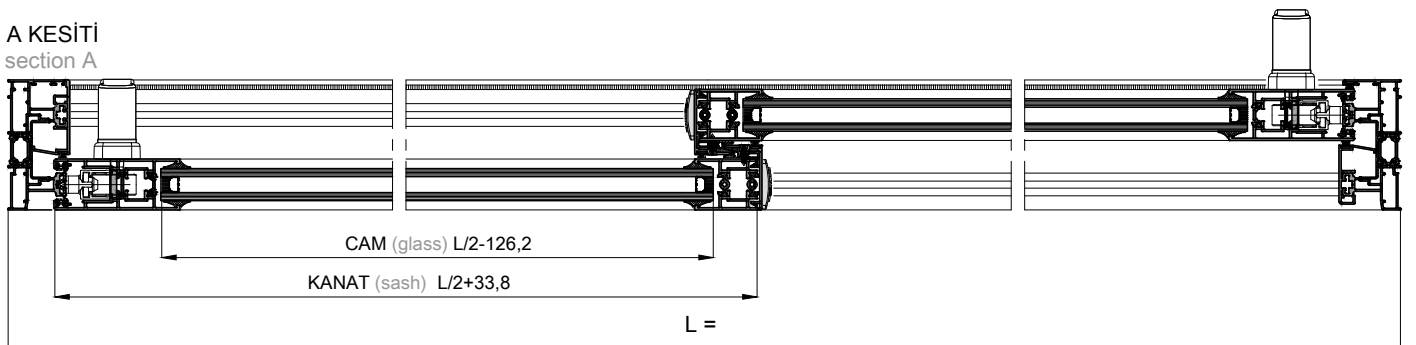
PVC PROFİL-PVC PROFILE

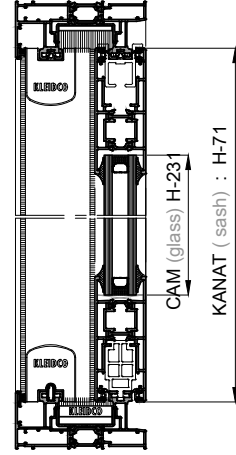
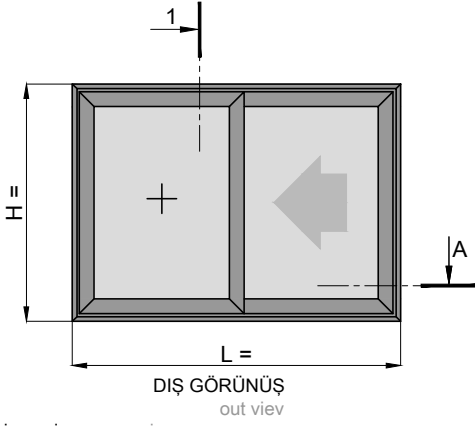
PVC KODU PVC COD.	MİKTAR QUANTITY	MALZEME TANIMI MATERIAL DESCRIPTION
600 416	2L 2H	KASA İÇİ U KANAL PROFİLİ pvc U channel for frame
600 419	2H	DAR PVC KENET PROFİLİ pvc interlock for slim sash

CAM SİPARİŞİ- GLASS ORDER

MİKTAR QUANTITY	FORMÜLASYON FORMULA
2 ADET kanat camı 2 piece sash glass	L/2-126,2 X H-231

A KESİTİ section A





CONTA LİSTESİ-GASKET LİST

CONTA KODU GASKET COD.	MİKTAR QUANTITY	MALZEME TANIMI MATERIAL DESCRIPTION
800 254	2H	KENET CONTASI interlock gasket
800 302	4L 8H	İÇ ve DIŞ CAM CONTASI interior and exterior glazing gasket
800 304	2L 2H	KANAL KAPATMA CONTASI channel closing gasket
800 310	2L 7H	FİRÇA FİTİL brush gasket
800 431	2L 4H	BİNİ CONTASI overlap gasket
800 255	2L	BİNİ CONTASI overlap gasket

AKSESUAR LİSTESİ-ACCESSORIES LİST

AKSESUAR ACCESSORIES	MİKTAR QUANTITY	MALZEME TANIMI MATERIAL DESCRIPTION
700 592	2tk	ALT ve ÜST KENET KAPAGI top and bottom cap plug for interlock
700 447	1ad	ALT SIZDIRMAZLIK bottom tightness plug for single track rail
700 512	1ad	ÜST SIZDIRMAZLIK top tightness plug for single track rail
700 473	1ad	STOPER bumper
700 454	2ad	KANAT SABİTLEME ALT TAKOZU bottom fixation block for fixed sash
700 455	2ad	KANAT SABİTLEME YAN TAKOZU side fixation block for fixed sash
700 456	1ad	KANAT SABİTLEME ÜST TAKOZU top fixation block for fixed sash
700 459	4ad	KANAT SALLANTI ENGELLEME TAKOZU anti swing block for sash
700 432	8ad	ÖZEL KÖŞE TAKOZU Special corner cleat
700 424	16ad	PVC KÖŞE ONBAŞI Pvc corner angle
700 423	16ad	PVC KÖŞE ONBAŞI Pvc corner angle
700 329	8ad	ALU. KÖŞE ONBAŞI Aluminium corner angle
700 426	4ad	KANAT KÖŞE BİRLEŞİM PVC TAKOZU sash corner assembly block
700 513	1ad	KANAT İÇİ GİZLİ STOPER hidden bumper for inside of the sash
700 356	4ad	KASA İÇİN ALUMİNYUM ONBAŞI aluminium corner angle for frame

700 495	4ad	KASA KÖŞE-Frame corner
700 496	4ad	KASA KÖŞE-Frame corner

PROFİL KESİM LİSTESİ - PROFILE CUT LİST

PRF KODU PRF. COD.	MİKTAR QUANTITY	PROFİL TANIMI PROFILE DESCRIPTION	KESİM ŞEKLİ SHAPE	KESİM ÖLÇÜSÜ SAWING LENGHT
P 1267	2ad	İKİ RAYLI KASA PROFİL Double Track Rail Profile		H
	2ad	İKİ RAYLI KASA PROFİL Double Track Rail Profile		L
P 1256	4ad	DÜŞEY KANAT PROFİLİ Vertical Sash Profile		H - 71
P 1282	2ad	Kenet Kapak Profil Interlock Cap Profile		H - 71
P 1256	4ad	YATAY KANAT PROFİLİ Horizontal Sash Profile		L / 2 + 10,6
P 1273	1ad	KASA KAPATMA PROFİL Frame Closing Profile		H - 68
P 1274	1ad	KASA KAPATMA PROFİL Frame Closing Profile		H - 68
700 328	2ad	INOX RAY stainless steel rail		L-89

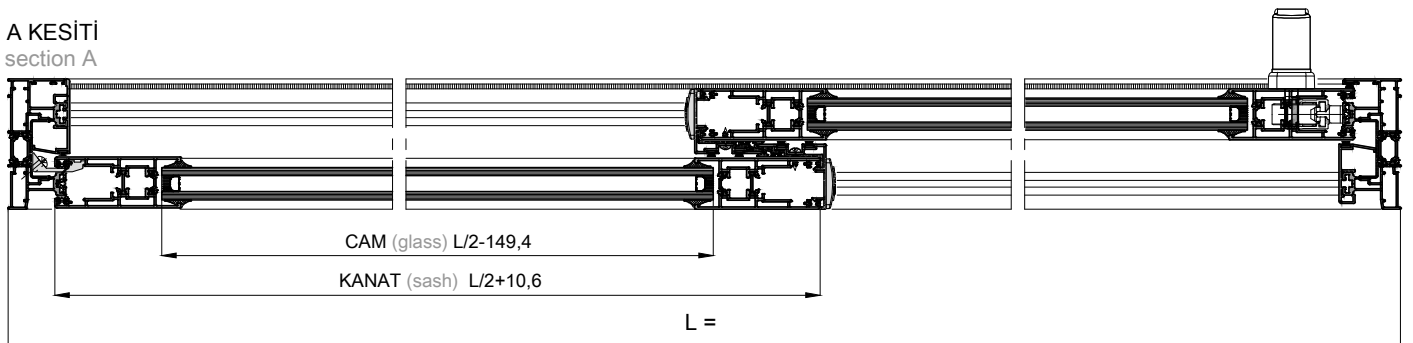
PVC PROFİL-PVC PROFILE

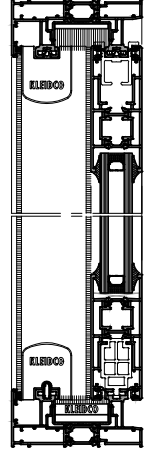
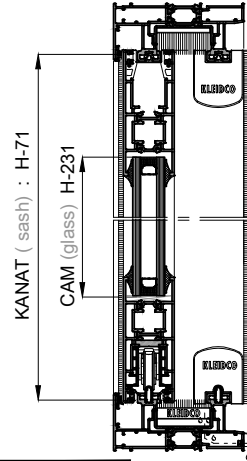
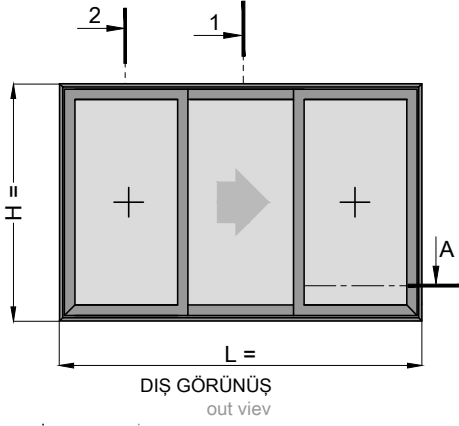
PVC KODU PVC COD.	MİKTAR QUANTITY	MALZEME TANIMI MATERIAL DESCRIPTION
600 416	2L 2H	KASA İÇİ U KANAL PROFİLİ pvc U channel for frame
600 418	2H	GENİŞ PVC KENET PROFİLİ pvc interlock for wide sash

CAM SİPARİŞİ- GLASS ORDER

MİKTAR QUANTITY	FORMÜLASYON FORMULA
2 ADET kanat camı 2 piece sash glass	L/2-149,4 X H-231

A KESİTİ section A





CONTA LİSTESİ-GASKET LİST

CONTA KODU GASKET COD.	MİKTAR QUANTITY	MALZEME TANIMI MATERIAL DESCRIPTION
800 254	3H	KENET CONTASI interlock gasket
800 302	4L 12H	İÇ ve DIŞ CAM CONTASI interior and exterior glazing gasket
800 304	3L 3H	KANAL KAPATMA CONTASI channel closing gasket
800 310	6L 8H	FİRÇA FİTİL brush gasket
800 258	H	KANAL KAPATMA CONTASI channel closing gasket
800 431	2L 6H	BİNİ CONTASI overlap gasket
800 255	2L	BİNİ CONTASI overlap gasket

AKSESUAR LİSTESİ-ACCESSORIES LİST

AKSESUAR ACCESSORIES	MİKTAR QUANTITY	MALZEME TANIMI MATERIAL DESCRIPTION
700 592	3tk	ALT ve ÜST KENET KAPAGI top and bottom cap plug for interlock
700 447	1ad	ALT SIZDIRMAZLIK bottom tightness plug for single track rail
700 512	1ad	ÜST SIZDIRMAZLIK top tightness plug for single track rail
700 473	1ad	STOPER bumper
700 459	4ad	KANAT SALLANTI ENGELLEME TAKOZU anti swing block for sash
700 424	24ad	PVC KÖŞE ONBAŞI Pvc corner angle
700 423	24ad	PVC KÖŞE ONBAŞI Pvc corner angle
700 329	12ad	ALU. KÖŞE ONBAŞI Aluminium corner angle
700 432	12ad	ÖZEL KÖŞE TAKOZU Special corner cleat
700 426	6ad	KANAT KÖŞE BİRLEŞİM PVC TAKOZU sash corner assembly block
700 454	4ad	KANAT SABİTLEME ALT TAKOZU bottom fixation block for fixed sash
700 455	4ad	KANAT SABİTLEME YAN TAKOZU side fixation block for fixed sash
700 456	2ad	KANAT SABİTLEME ÜST TAKOZU top fixation block for fixed sash
700 513	1ad	KANAT İÇİ GİZLİ STOPER hidden bumper for inside of the sash
700 356	4ad	KASA İÇİN ALUMİNYUM ONBAŞI aluminium corner angle for frame

1 KESİTİ
section 1

2 KESİTİ
section 2

700 495	4ad	KASA KÖŞE-Frame corner
700 496	4ad	KASA KÖŞE-Frame corner

PROFİL KESİM LİSTESİ - PROFILE CUT LİST

PRF KODU PRF. COD.	MİKTAR QUANTITY	PROFİL TANIMI PROFILE DESCRIPTION	KESİM ŞEKLİ SHAPE	KESİM ÖLÇÜSÜ SAWING LENGHT
P 1267	2ad	İKİ RAYLI KASA PROFİL Double Track Rail Profile		H
	2ad	İKİ RAYLI KASA PROFİL Double Track Rail Profile		L
P 1256	6ad	DÜŞEY KANAT PROFİLİ Vertical Sash Profile		H - 71
P 1282	3ad	Kenet Kapak Profil Interlock Cap Profile		H - 71
P 1256	6ad	YATAY KANAT PROFİLİ Horizontal Sash Profile		L / 3 + 33,3
P 1274	2ad	KASA KAPATMA PROFİL Frame Closing Profile		H - 68
P 1326	1ad	ADAPTÖR PROFİLİ Adapter profile		H - 34,4
700 328	1ad	INOX RAY stainless steel rail		L/3*2-59,5

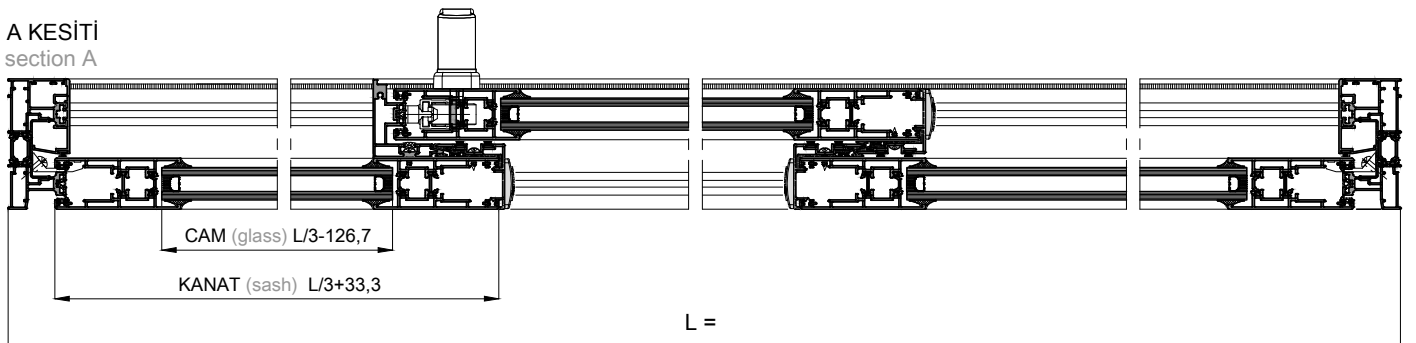
PVC PROFİL-PVC PROFILE

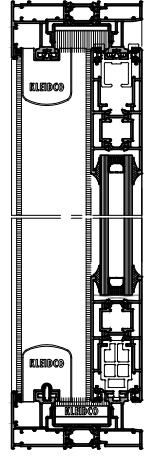
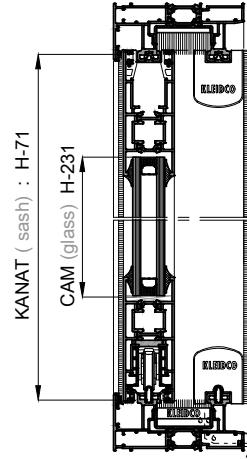
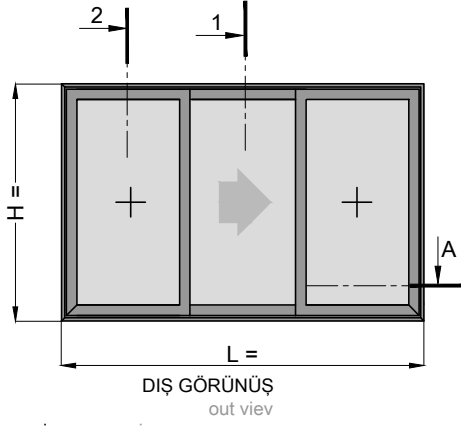
PVC KODU PVC COD.	MİKTAR QUANTITY	MALZEME TANIMI MATERIAL DESCRIPTION
600 416	2L 2H	KASA İÇİ U KANAL PROFİLİ pvc U channel for frame
600 418	3H	GENİŞ PVC KENET PROFİLİ pvc interlock for wide sash

CAM SİPARİŞİ- GLASS ORDER

MİKTAR QUANTITY	FORMÜLASYON FORMULA
3 ADET kanat camı 3 piece sash glass	L/3-126,7 X H-231

A KESİTİ section A





CONTA LİSTESİ-GASKET LİST

CONTA KODU GASKET COD.	MİKTAR QUANTITY	MALZEME TANIMI MATERIAL DESCRIPTION
800 254	3H	KENET CONTASI interlock gasket
800 302	4L 12H	İÇ ve DIŞ CAM CONTASI interior and exterior glazing gasket
800 304	3L 3H	KANAL KAPATMA CONTASI channel closing gasket
800 310	2L 6H	FİRÇA FITİL brush gasket
800 258	H	KANAL KAPATMA CONTASI channel closing gasket
800 431	2L 6H	BİNİ CONTASI overlap gasket
800 255	2L	BİNİ CONTASI overlap gasket

AKSESUAR LİSTESİ-ACCESSORIES LİST

AKSESUAR ACCESSORIES	MİKTAR QUANTITY	MALZEME TANIMI MATERIAL DESCRIPTION
700 592	3tk	ALT ve ÜST KENET KAPAGI top and bottom cap plug for interlock
700 448	1ad	ALT SIZDIRMAZLIK bottom tightness plug for single track rail
700 512	1ad	ÜST SIZDIRMAZLIK top tightness plug for single track rail
700 473	2ad	STOPER bumper
700 459	12ad	KANAT SALLANTI ENGELLEME TAKOZU anti swing block for sash
700 432	12ad	ÖZEL KÖŞE TAKOZU Special corner cleat
700 424	16ad	PVC KÖŞE ONBAŞI Pvc corner angle
700 423	16ad	PVC KÖŞE ONBAŞI Pvc corner angle
700 329	12ad	ALU. KÖŞE ONBAŞI Aluminium corner angle
700 417	4ad	PVC KÖŞE ONBAŞI Pvc corner angle
700 454	4ad	KANAT SABİTLEME ALT TAKOZU bottom fixation block for fixed sash
700 455	4ad	KANAT SABİTLEME YAN TAKOZU side fixation block for fixed sash
700 456	2ad	KANAT SABİTLEME ÜST TAKOZU top fixation block for fixed sash
700 513	3ad	KANAT İÇİ GİZLİ STOPER hidden bumper for inside of the sash
700 356	4ad	KASA İÇİN ALUMİNYUM ONBAŞI aluminium corner angle for frame

1 KESİTİ
section 1

2 KESİTİ
section 2

700 495	4ad	KASA KÖŞE-Frame corner
700 496	4ad	KASA KÖŞE-Frame corner

700 426	2ad	KANAT KÖŞE BİRLEŞİM PVC TAKOZU sash corner assembly block
700 416	4ad	KÖŞE BİRLEŞİM PVC TAKOZU corner assembly block

PROFİL KESİM LİSTESİ - PROFILE CUT LIST

PRF KODU PRF. COD.	MİKTAR QUANTITY	PROFİL TANIMI PROFILE DESCRIPTION	KESİM ŞEKLİ SHAPE	KESİM ÖLÇÜSÜ SAWING LENGHT
P 1267	2ad	İKİ RAYLI KASA PROFİL Double Track Rail Profile		H
	2ad	İKİ RAYLI KASA PROFİL Double Track Rail Profile		L
P 1256	4ad	DÜŞEY KANAT PROFİLİ Vertical Sash Profile		H - 71
P 1260	2ad	DÜŞEY KANAT PROFİLİ Vertical Sash Profile		H - 164
P 1256	6ad	YATAY KANAT PROFİLİ Horizontal Sash Profile		L / 3 + 49,3
P 1282	1ad	Kenet Kapak Profil Interlock Cap Profile		H - 71
P 1283	2ad	Kenet Kapak Profil Interlock Cap Profile		H - 71
P 1274	2ad	KASA KAPATMA PROFİL Frame Closing Profile		H - 68
P 1326	1ad	ADAPTÖR PROFİLİ Adapter profile		H - 34,4
700 328	1ad	INOX RAY stainless steel rail		L/3*2-59,5

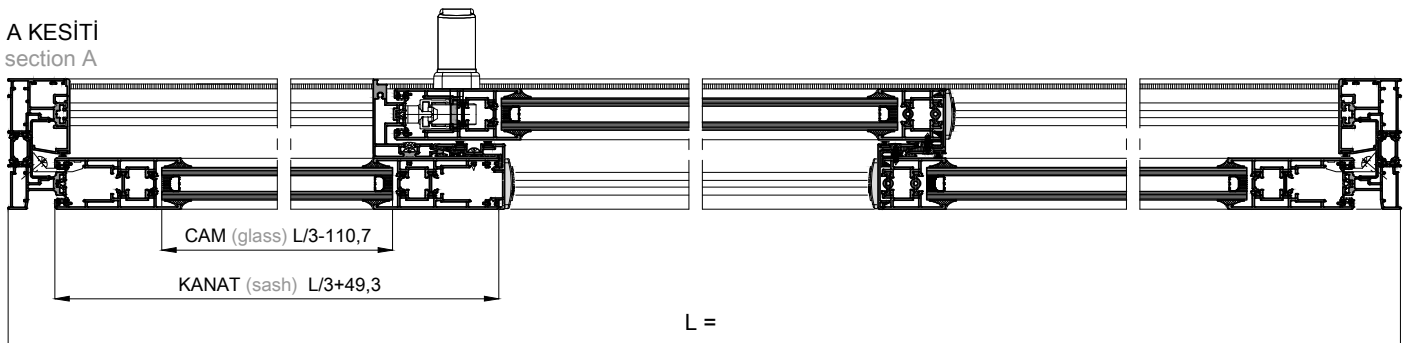
PVC PROFİL-PVC PROFILE

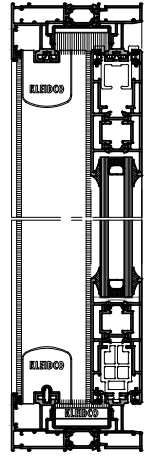
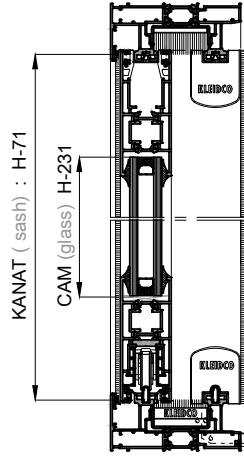
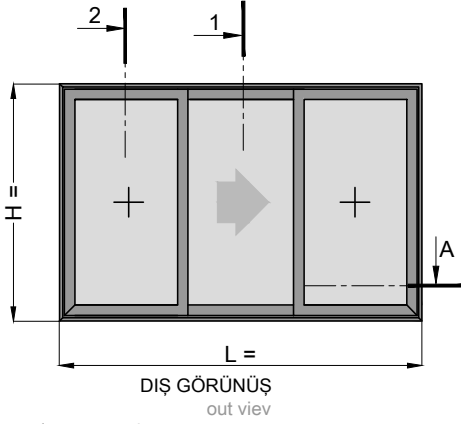
PVC KODU PVC COD.	MİKTAR QUANTITY	MALZEME TANIMI MATERIAL DESCRIPTION
600 416	2L 2H	KASA İÇİ U KANAL PROFİLİ pvc U channel for frame
600 419	2H	GENİŞ PVC KENET PROFİLİ pvc interlock for wide sash
600 418	H	GENİŞ PVC KENET PROFİLİ pvc interlock for wide sash

CAM SİPARİŞİ- GLASS ORDER

MİKTAR QUANTITY	FORMÜLASYON FORMULA
3 ADET kanat camı 3 piece sash glass	L/3-110,7 X H-231

A KESİTİ section A





CONTA LİSTESİ-GASKET LİST

CONTA KODU GASKET COD.	MİKTAR QUANTITY	MALZEME TANIMI MATERIAL DESCRIPTION
800 254	3H	KENET CONTASI interlock gasket
800 302	4L 12H	İÇ ve DIŞ CAM CONTASI interior and exterior glazing gasket
800 304	3L 3H	KANAL KAPATMA CONTASI channel closing gasket
800 310	2L 6H	FİRÇA FITİL brush gasket
800 258	H	KANAL KAPATMA CONTASI channel closing gasket
800 431	2L 6H	BİNİ CONTASI overlap gasket
800 255	2L	BİNİ CONTASI overlap gasket

AKSESUAR LİSTESİ-ACCESSORIES LİST

AKSESUAR ACCESSORIES	MİKTAR QUANTITY	MALZEME TANIMI MATERIAL DESCRIPTION
700 592	3tk	ALT ve ÜST KENET KAPAGI top and bottom cap plug for interlock
700 448	1ad	ALT SIZDIRMAZLIK bottom tightness plug for single track rail
700 512	1ad	ÜST SIZDIRMAZLIK top tightness plug for single track rail
700 473	2ad	STOPER bumper
700 459	12ad	KANAT SALLANTI ENGELLEME TAKOZU anti swing block for sash
700 432	12ad	ÖZEL KÖŞE TAKOZU Special corner cleat
700 424	16ad	PVC KÖŞE ONBAŞI Pvc corner angle
700 423	16ad	PVC KÖŞE ONBAŞI Pvc corner angle
700 329	12ad	ALU. KÖŞE ONBAŞI Aluminium corner angle
700 417	4ad	PVC KÖŞE ONBAŞI Pvc corner angle
700 454	4ad	KANAT SABİTLEME ALT TAKOZU bottom fixation block for fixed sash
700 455	4ad	KANAT SABİTLEME YAN TAKOZU side fixation block for fixed sash
700 456	2ad	KANAT SABİTLEME ÜST TAKOZU top fixation block for fixed sash
700 513	3ad	KANAT İÇİ GİZLİ STOPER hidden bumper for inside of the sash
700 356	4ad	KASA İÇİN ALUMİNYUM ONBAŞI aluminium corner angle for frame

1 KESİTİ
section 1

2 KESİTİ
section 2

700 495	4ad	KASA KÖŞE-Frame corner
700 496	4ad	KASA KÖŞE-Frame corner

700 420	2ad	TAKVİYELİ KENET PROFİLİALT ve ÜST KAPAGI pvc cap plug for reinforcement interlock
700 426	2ad	KANAT KÖŞE BİRLEŞİM PVC TAKOZU sash corner assembly block
700 416	4ad	KÖŞE BİRLEŞİM PVC TAKOZU corner assembly block

PROFİL KESİM LİSTESİ - PROFILE CUT LİST

PRF KODU PRF. COD.	MİKTAR QUANTITY	PROFİL TANIMI PROFILE DESCRIPTION	KESİM ŞEKLİ SHAPE	KESİM ÖLÇÜSÜ SAWING LENGHT
P 1267	2ad	İKİ RAYLI KASA PROFİL Double Track Rail Profile		H
	2ad	İKİ RAYLI KASA PROFİL Double Track Rail Profile		L
P 1256	4ad	DÜŞEY KANAT PROFİLİ Vertical Sash Profile		H - 71
P 1260	1ad	DÜŞEY KANAT PROFİLİ Vertical Sash Profile		H - 164
P 1261	1ad	DÜŞEY KANAT PROFİLİ Vertical Sash Profile		H - 164
P 1256	6ad	YATAY KANAT PROFİLİ Horizontal Sash Profile		L / 3 + 49,3
P 1282	1ad	Kenet Kapak Profil Interlock Cap Profile		H - 71
P 1283	2ad	Kenet Kapak Profil Interlock Cap Profile		H - 71
P 1274	2ad	KASA KAPATMA PROFİL Frame Closing Profile		H - 68
P 1326	1ad	ADAPTÖR PROFİLİ Adapter profile		H - 34,4
700 328	1ad	INOX RAY stainless steel rail		L/3*2-59,5

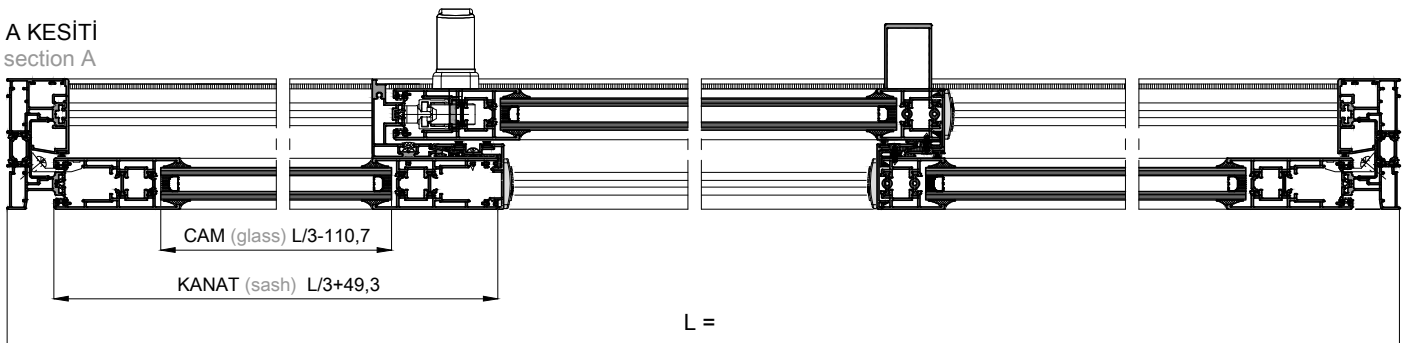
PVC PROFİL-PVC PROFILE

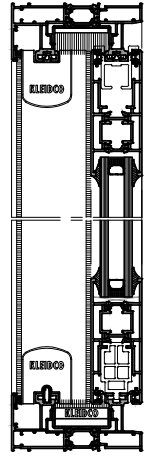
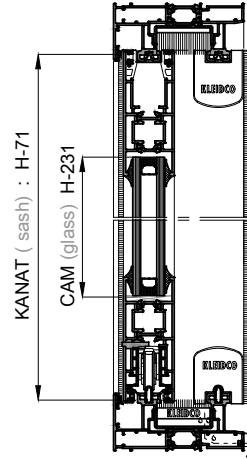
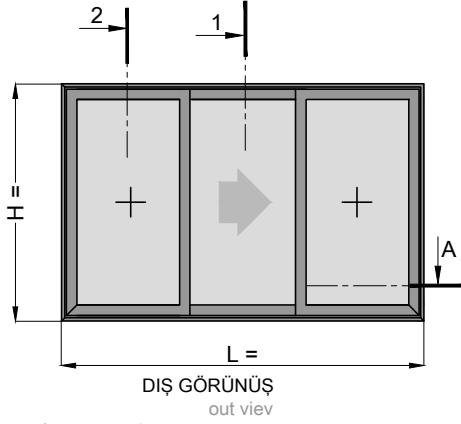
PVC KODU PVC COD.	MİKTAR QUANTITY	MALZEME TANIMI MATERIAL DESCRIPTION
600 416	2L 2H	KASA İÇİ U KANAL PROFİLİ pvc U channel for frame
600 419	2H	GENİŞ PVC KENET PROFİLİ pvc interlock for wide sash
600 418	H	GENİŞ PVC KENET PROFİLİ pvc interlock for wide sash

CAM SİPARİŞİ- GLASS ORDER

MİKTAR QUANTITY	FORMÜLASYON FORMULA
3 ADET kanat camı 3 piece sash glass	L/3-110,7 X H-231

A KESİTİ section A





CONTA LİSTESİ-GASKET LİST

CONTA KODU GASKET COD.	MİKTAR QUANTITY	MALZEME TANIMI MATERIAL DESCRIPTION
800 254	3H	KENET CONTASI interlock gasket
800 302	4L 12H	İÇ ve DIŞ CAM CONTASI interior and exterior glazing gasket
800 304	3L 3H	KANAL KAPATMA CONTASI channel closing gasket
800 310	2L 6H	FİRÇA FITİL brush gasket
800 258	H	KANAL KAPATMA CONTASI channel closing gasket
800 431	2L 6H	BİNİ CONTASI overlap gasket
800 255	2L	BİNİ CONTASI overlap gasket

AKSESUAR LİSTESİ-ACCESSORIES LİST

AKSESUAR ACCESSORIES	MİKTAR QUANTITY	MALZEME TANIMI MATERIAL DESCRIPTION
700 592	3tk	ALT ve ÜST KENET KAPAGI top and bottom cap plug for interlock
700 448	1ad	ALT SIZDIRMAZLIK bottom tightness plug for single track rail
700 512	1ad	ÜST SIZDIRMAZLIK top tightness plug for single track rail
700 473	2ad	STOPER bumper
700 459	12ad	KANAT SALLANTI ENGELLEME TAKOZU anti swing block for sash
700 432	12ad	ÖZEL KÖŞE TAKOZU Special corner cleat
700 424	16ad	PVC KÖŞE ONBAŞI Pvc corner angle
700 423	16ad	PVC KÖŞE ONBAŞI Pvc corner angle
700 329	12ad	ALU. KÖŞE ONBAŞI Aluminium corner angle
700 417	4ad	PVC KÖŞE ONBAŞI Pvc corner angle
700 454	4ad	KANAT SABİTLEME ALT TAKOZU bottom fixation block for fixed sash
700 455	4ad	KANAT SABİTLEME YAN TAKOZU side fixation block for fixed sash
700 456	2ad	KANAT SABİTLEME ÜST TAKOZU top fixation block for fixed sash
700 513	3ad	KANAT İÇİ GİZLİ STOPER hidden bumper for inside of the sash
700 356	4ad	KASA İÇİN ALUMİNYUM ONBAŞI aluminium corner angle for frame

1 KESİTİ
section 1

2 KESİTİ
section 2

700 495	4ad	KASA KÖŞE-Frame corner
700 496	4ad	KASA KÖŞE-Frame corner

700 420	4ad	TAKVİYELİ KENET PROFİLİALT ve ÜST KAPAGI pvc cap plug for reinforcement interlock
700 426	2ad	KANAT KÖŞE BİRLEŞİM PVC TAKOZU sash corner assembly block
700 416	4ad	KÖŞE BİRLEŞİM PVC TAKOZU corner assembly block

PROFİL KESİM LİSTESİ - PROFILE CUT LİST

PRF KODU PRF. COD.	MİKTAR QUANTITY	PROFİL TANIMI PROFILE DESCRIPTION	KESİM ŞEKLİ SHAPE	KESİM ÖLÇÜSÜ SAWING LENGHT
P 1267	2ad	İKİ RAYLI KASA PROFİL Double Track Rail Profile		H
	2ad	İKİ RAYLI KASA PROFİL Double Track Rail Profile		L
P 1256	4ad	DÜŞEY KANAT PROFİLİ Vertical Sash Profile		H - 71
P 1261	1ad	DÜŞEY KANAT PROFİLİ Vertical Sash Profile		H - 164
P 1256	6ad	YATAY KANAT PROFİLİ Horizontal Sash Profile		L / 3 + 49,3
P 1282	1ad	Kenet Kapak Profil Interlock Cap Profile		H - 71
P 1283	2ad	Kenet Kapak Profil Interlock Cap Profile		H - 71
P 1274	2ad	KASA KAPATMA PROFİL Frame Closing Profile		H - 68
P 1326	1ad	ADAPTÖR PROFİLİ Adapter profile		H - 34,4
700 328	1ad	INOX RAY stainless steel rail		L/3*2-59,5

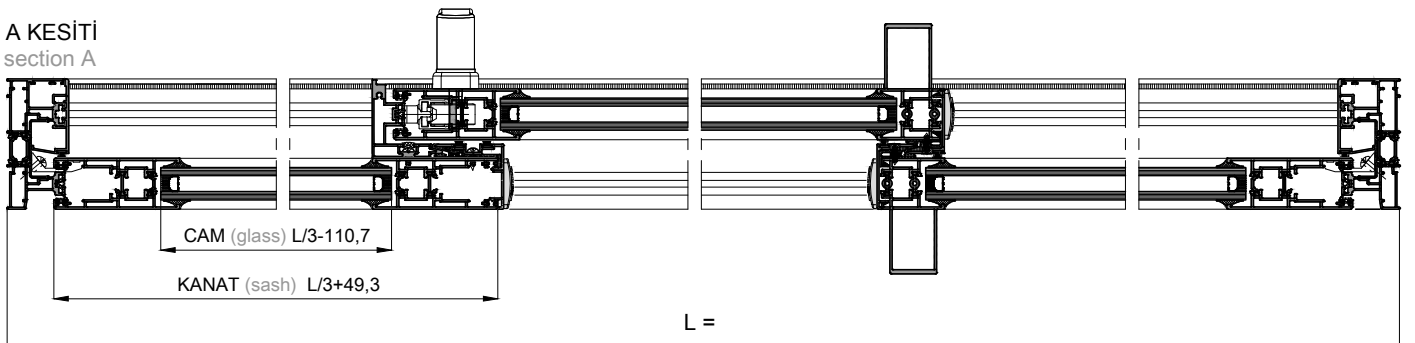
PVC PROFİL-PVC PROFILE

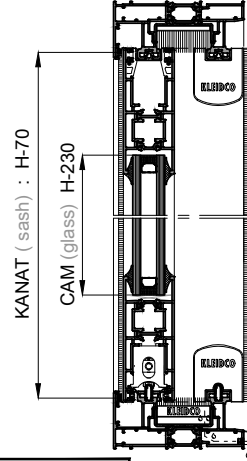
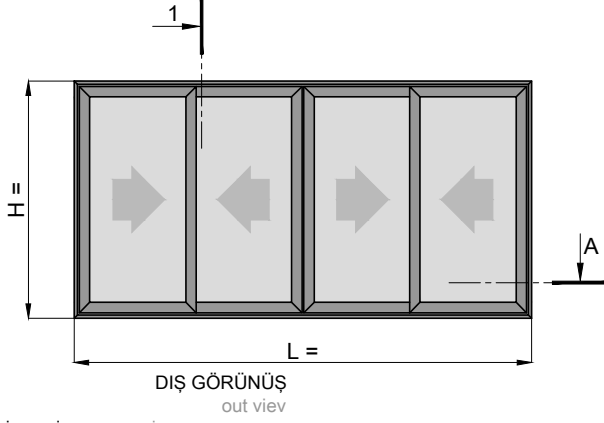
PVC KODU PVC COD.	MİKTAR QUANTITY	MALZEME TANIMI MATERIAL DESCRIPTION
600 416	2L 2H	KASA İÇİ U KANAL PROFİLİ pvc U channel for frame
600 419	2H	GENİŞ PVC KENET PROFİLİ pvc interlock for wide sash
600 418	H	GENİŞ PVC KENET PROFİLİ pvc interlock for wide sash

CAM SİPARİŞİ- GLASS ORDER

MİKTAR QUANTITY	FORMÜLASYON FORMULA
3 ADET kanat camı 3 piece sash glass	L/3-110,7 X H-231

A KESİTİ section A





CONTA LİSTESİ-GASKET LİST

CONTA KODU GASKET COD.	MİKTAR QUANTITY	MALZEME TANIMI MATERIAL DESCRIPTION
800 254	4H	KENET CONTASI interlock gasket
800 302	4L 16H	İÇ ve DIŞ CAM CONTASI interior and exterior glazing gasket
800 304	2L 3H	KANAL KAPATMA CONTASI channel closing gasket
800 310	2L 10H	FİRÇA FITİL brush gasket
800 431	2L 8H	BİNİ CONTASI overlap gasket
800 255	2L	BİNİ CONTASI overlap gasket

AKSESUAR LİSTESİ-ACCESSORIES LİST

AKSESUAR ACCESSORIES	MİKTAR QUANTITY	MALZEME TANIMI MATERIAL DESCRIPTION
700 592	4tk	ALT ve ÜST KENET KAPAGI top and bottom cap plug for interlock
700 447	2ad	ALT SIZDIRMAZLIK bottom tightness plug for single track rail
700 512	2ad	ÜST SIZDIRMAZLIK top tightness plug for single track rail
700 459	16ad	KANAT SALLANTI ENGELLEME TAKOZU anti swing block for sash
700 432	16ad	ÖZEL KÖŞE TAKOZU Special corner cleat
700 424	32ad	PVC KÖŞE ONBAŞI Pvc corner angle
700 423	32ad	PVC KÖŞE ONBAŞI Pvc corner angle
700 329	16ad	ALU. KÖŞE ONBAŞI Aluminium corner angle
700 426	8ad	KANAT KÖŞE BİRLEŞİM PVC TAKOZU sash corner assembly block
700 513	2ad	KANAT İÇİ GİZLİ STOPER hidden bumper for inside of the sash
700 473	2ad	STOPER bumper
700 356	4ad	KASA İÇİN ALUMİNYUM ONBAŞI aluminum corner angle for frame

1 KESİTİ
section 1

700 495	4ad	KASA KÖŞE-Frame corner
700 496	4ad	KASA KÖŞE-Frame corner

PROFİL KESİM LİSTESİ - PROFILE CUT LİST

PRF KODU PRF. COD.	MİKTAR QUANTITY	PROFİL TANIMI PROFILE DESCRIPTION	KESİM ŞEKLİ SHAPE	KESİM ÖLÇÜSÜ SAWING LENGHT
P 1267	2ad	İKİ RAYLI KASA PROFİL Double Track Rail Profile		H
	2ad	İKİ RAYLI KASA PROFİL Double Track Rail Profile		L
P 1256	8ad	DÜŞEY KANAT PROFİLİ Vertical Sash Profile		H - 71
P 1256	8ad	YATAY KANAT PROFİLİ Horizontal Sash Profile		L / 4 + 25,2
P 1282	4ad	Kenet Kapak Profil Interlock Cap Profile		H - 71
P 1274	2ad	KASA KAPATMA PROFİL Frame Closing Profile		H - 68
P 3008	1ad	Çift Kanat Adaptör Profili Double Sash Adapter Profile		H - 71
700 328	2ad	INOX RAY stainless steel rail		L-89

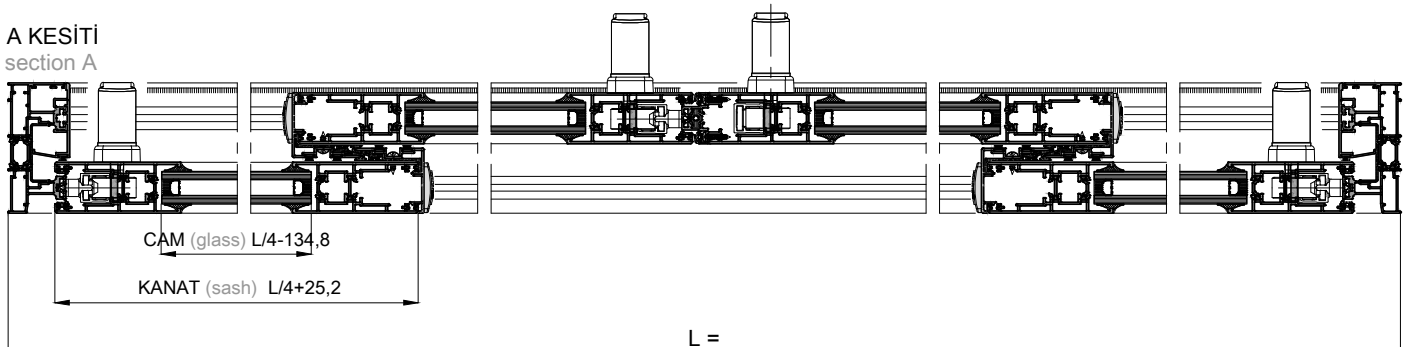
PVC PROFİL-PVC PROFILE

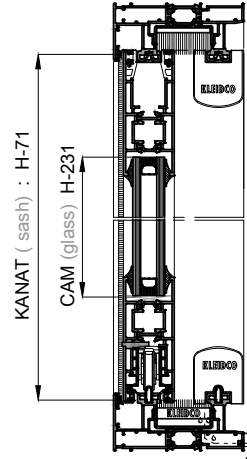
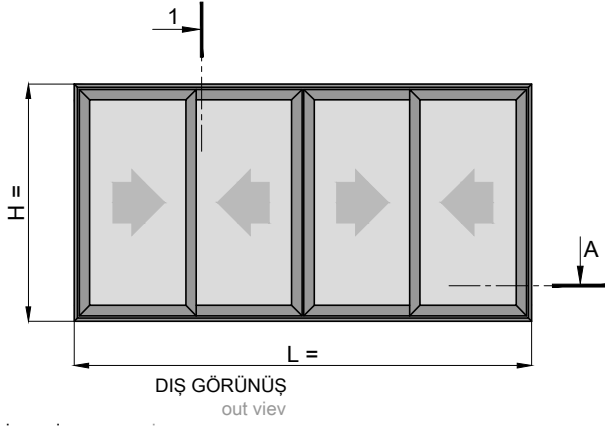
PVC KODU PVC COD.	MİKTAR QUANTITY	MALZEME TANIMI MATERIAL DESCRIPTION
600 416	2L 2H	KASA İÇİ U KANAL PROFİLİ pvc U channel for frame
600 418	4H	GENİŞ PVC KENET PROFİLİ pvc interlock for wide sash

CAM SİPARİŞİ- GLASS ORDER

MİKTAR QUANTITY	FORMÜLASYON FORMULA
2 ADET kanat camı 2 piece sash glass	L/4-134,8X H-231

A KESİTİ section A





1 KESİTİ
section 1

CONTA LİSTESİ-GASKET LİST

CONTA KODU GASKET COD.	MİKTAR QUANTITY	MALZEME TANIMI MATERIAL DESCRIPTION
800 254	4H	KENET CONTASI interlock gasket
800 302	4L 16H	İÇ ve DIŞ CAM CONTASI interior and exterior glazing gasket
800 304	2L 3H	KANAL KAPATMA CONTASI channel closing gasket
800 310	6L 14H	FIRÇA FITİL brush gasket
800 431	2L 8H	BİNİ CONTASI overlap gasket
800 255	2L	BİNİ CONTASI overlap gasket

AKSESUAR LİSTESİ-ACCESSORIES LİST

AKSESUAR ACCESSORIES	MİKTAR QUANTITY	MALZEME TANIMI MATERIAL DESCRIPTION
700 592	4tk	ALT ve ÜST KENET KAPAGI top and bottom cap plug for interlock
700 448	2ad	ALT SIZDIRMAZLIK bottom tightness plug for single track rail
700 512	2ad	ÜST SIZDIRMAZLIK top tightness plug for single track rail
700 459	16ad	KANAT SALLANTI ENGELLEME TAKOZU anti swing block for sash
700 432	16ad	ÖZEL KÖŞE TAKOZU Special corner cleat
700 424	16ad	PVC KÖŞE ONBAŞI Pvc corner angle
700 423	16ad	PVC KÖŞE ONBAŞI Pvc corner angle
700 329	16ad	ALU. KÖŞE ONBAŞI Aluminium corner angle
700 417	16ad	PVC KÖŞE ONBAŞI Pvc corner angle
700 416	8ad	KÖŞE BİRLEŞİM PVC TAKOZU corner assembly block
700 513	2ad	KANAT İÇİ GİZLİ STOPER hidden bumper for inside of the sash
700 473	2ad	STOPER bumper
700 356	4ad	KASA İÇİN ALUMİNYUM ONBAŞI aluminum corner angle for frame

700 495	4ad	KASA KÖŞE-Frame corner
700 496	4ad	KASA KÖŞE-Frame corner

PROFİL KESİM LİSTESİ - PROFILE CUT LİST

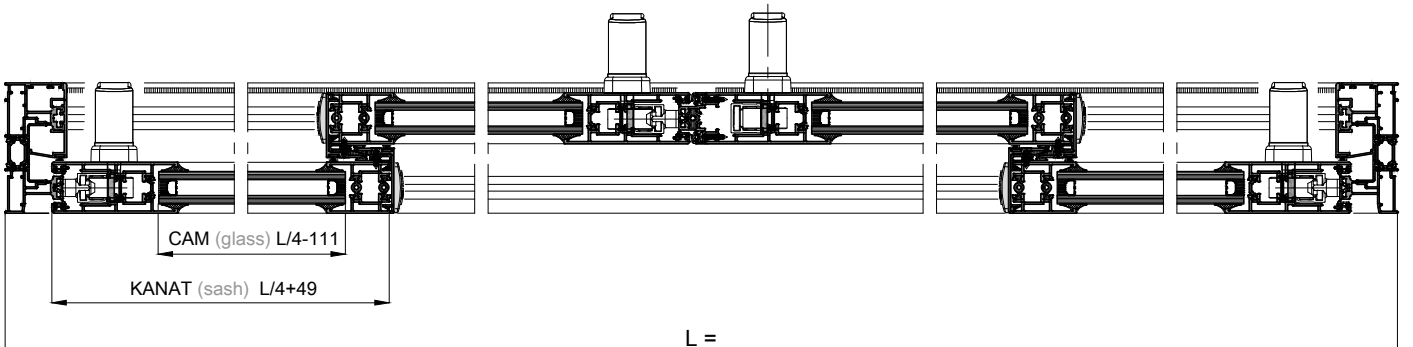
PRF KODU PRF. COD.	MİKTAR QUANTITY	PROFİL TANIMI PROFILE DESCRIPTION	KESİM ŞEKLİ SHAPE	KESİM ÖLÇÜSÜ SAWING LENGHT
P 1267	2ad	İKİ RAYLI KASA PROFİL Double Track Rail Profile		H
	2ad	İKİ RAYLI KASA PROFİL Double Track Rail Profile		L
P 1256	4ad	DÜŞEY KANAT PROFİLİ Vertical Sash Profile		H - 71
P 1260	4ad	DÜŞEY KANAT PROFİLİ Vertical Sash Profile		H - 164
P 1256	8ad	YATAY KANAT PROFİLİ Horizontal Sash Profile		L / 4 + 49
P 1283	4ad	Kenet Kapak Profil Interlock Cap Profile		H - 71
P 3008	1ad	Çift Kanat Adaptör Profili Double Sash Adapter Profile		H - 71
P 1274	2ad	KASA KAPATMA PROFİLİ Frame Closing Profile		H - 68
700 328	2ad	INOX RAY stainless steel rail		L-89

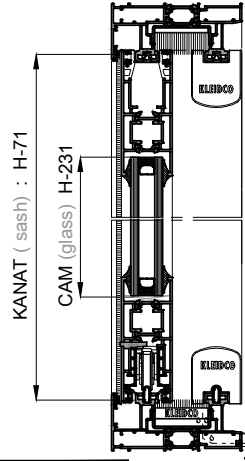
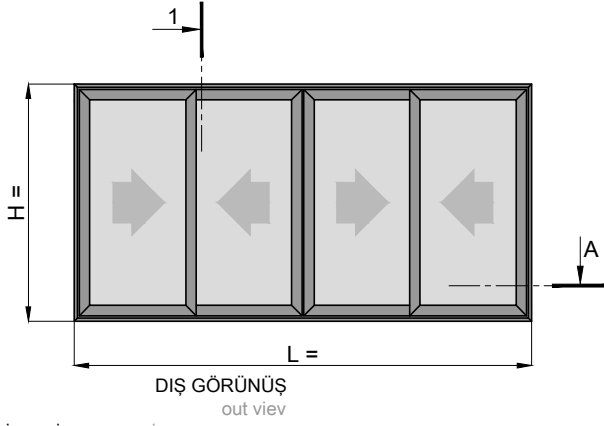
PVC PROFİL-PVC PROFILE

PVC KODU PVC COD.	MİKTAR QUANTITY	MALZEME TANIMI MATERIAL DESCRIPTION
600 416	2L 2H	KASA İÇİ U KANAL PROFİLİ pvc U channel for frame
600 419	4H	GENİŞ PVC KENET PROFİLİ pvc interlock for wide sash

CAM SİPARİŞİ- GLASS ORDER

MİKTAR QUANTITY	FORMÜLASYON FORMULA
4 ADET kanat camı 4 piece sash glass	L/4-111 X H-231





CONTA LİSTESİ-GASKET LİST

CONTA KODU GASKET COD.	MİKTAR QUANTITY	MALZEME TANIMI MATERIAL DESCRIPTION
800 254	4H	KENET CONTASI interlock gasket
800 302	4L 16H	İÇ ve DİŞ CAM CONTASI interior and exterior glazing gasket
800 304	2L 3H	KANAL KAPATMA CONTASI channel closing gasket
800 310	2L 6H	FİRÇA FİTİL brush gasket
800 431	2L 8H	BİNİ CONTASI overlap gasket
800 255	2L	BİNİ CONTASI overlap gasket

AKSESUAR LİSTESİ-ACCESSORIES LİST

AKSESUAR ACCESSORIES	MİKTAR QUANTITY	MALZEME TANIMI MATERIAL DESCRIPTION
700 592	4tk	ALT ve ÜST KENET KAPAGI top and bottom cap plug for interlock
700 448	2ad	ALT SIZDIRMAZLIK bottom tightness plug for single track rail
700 512	2ad	ÜST SIZDIRMAZLIK top tightness plug for single track rail
700 473	2ad	STOPER bumper
700 459	16ad	KANAT SALLANTI ENGELLEME TAKOZU anti swing block for sash
700 432	16ad	ÖZEL KÖŞE TAKOZU Special corner cleat
700 424	16ad	PVC KÖŞE ONBAŞI Pvc corner angle
700 423	16ad	PVC KÖŞE ONBAŞI Pvc corner angle
700 329	16ad	ALU. KÖŞE ONBAŞI Aluminium corner angle
700 417	16ad	PVC KÖŞE ONBAŞI Pvc corner angle
700 416	8ad	KÖŞE BİRLEŞİM PVC TAKOZU corner assembly block
700 420	4ad	TAKYİYELİ KENET PROFİLİALT ve ÜST KAPAGI pvc cap plug for reinforcement interlock
700 513	2ad	KANAT İÇİ GİZLİ STOPER hidden bumper for inside of the sash
700 356	4ad	KASA İÇİN ALUMİNYUM ONBAŞI aluminium corner angle for frame

1 KESİTİ
section 1

700 495	4ad	KASA KÖŞE-Frame corner
700 496	4ad	KASA KÖŞE-Frame corner

PROFİL KESİM LİSTESİ - PROFILE CUT LİST

PRF KODU PRF. COD.	MİKTAR QUANTITY	PROFİL TANIMI PROFILE DESCRIPTION	KESİM ŞEKLİ SHAPE	KESİM ÖLÇÜSÜ SAWING LENGHT
P 1267	2ad	İKİ RAYLI KASA PROFİL Double Track Rail Profile		H
	2ad	İKİ RAYLI KASA PROFİL Double Track Rail Profile		L
P 1256	4ad	DÜŞEY KANAT PROFİLİ Vertical Sash Profile		H - 71
P 1260	2ad	DÜŞEY KANAT PROFİLİ Vertical Sash Profile		H - 164
P 1261	2ad	DÜŞEY KANAT PROFİLİ Vertical Sash Profile		H - 164
P 1256	8ad	YATAY KANAT PROFİLİ Horizontal Sash Profile		L / 4 + 49
P 1283	4ad	Kenet Kapak Profil Interlock Cap Profile		H - 71
P 3008	1ad	Çift Kanat Adaptör Profili Double Sash Adepter Profile		H - 71
P 1274	2ad	KASA KAPATMA PROFİL Frame Closing Profile		H - 68
700 328	2ad	INOX RAY stainless steel rail		L-89

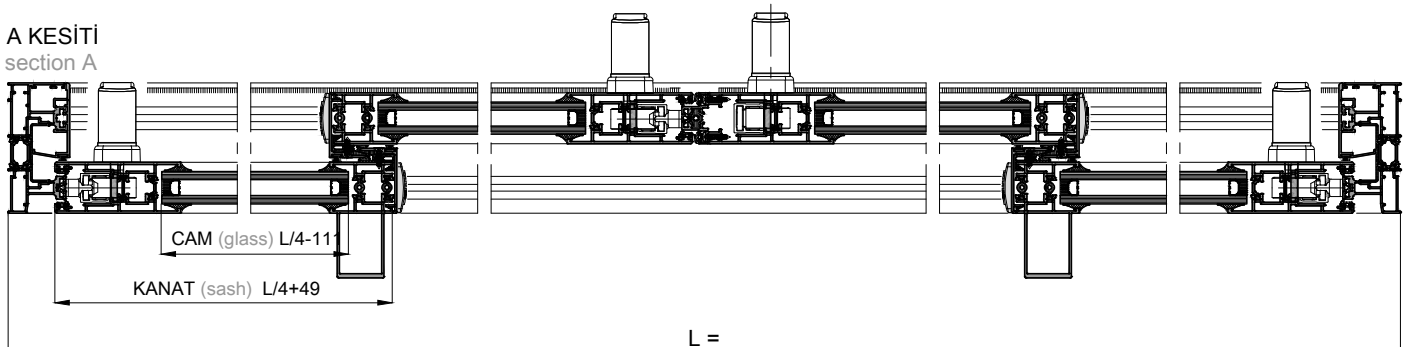
PVC PROFİL-PVC PROFILE

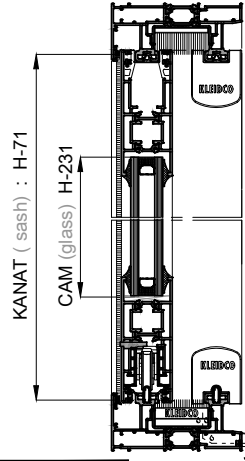
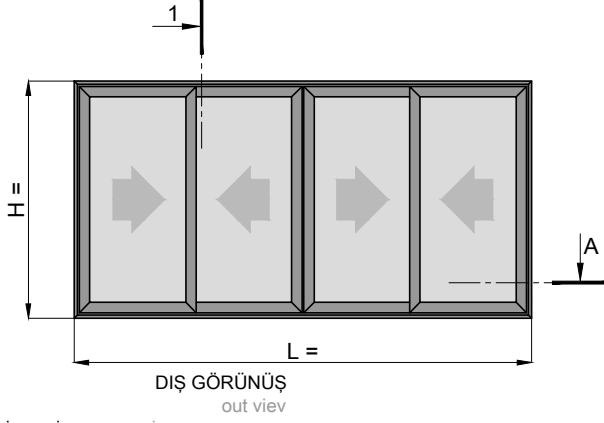
PVC KODU PVC COD.	MİKTAR QUANTITY	MALZEME TANIMI MATERIAL DESCRIPTION
600 416	2L 2H	KASA İÇİ U KANAL PROFİLİ pvc U channel for frame
600 419	4H	GENİŞ PVC KENET PROFİLİ pvc interlock for wide sash

CAM SİPARİŞİ- GLASS ORDER

MİKTAR QUANTITY	FORMÜLASYON FORMULA
4 ADET kanat camı 4 piece sash glass	L/4-111 X H-231

A KESİTİ section A





CONTA LİSTESİ-GASKET LİST

CONTA KODU GASKET COD.	MİKTAR QUANTITY	MALZEME TANIMI MATERIAL DESCRIPTION
800 254	4H	KENET CONTASI interlock gasket
800 302	4L 16H	İÇ ve DIŞ CAM CONTASI interior and exterior glazing gasket
800 304	2L 3H	KANAL KAPATMA CONTASI channel closing gasket
800 310	2L 6H	FİRÇA FİTİL brush gasket
800 431	2L 8H	BİNİ CONTASI overlap gasket
800 255	2L	BİNİ CONTASI overlap gasket

AKSESUAR LİSTESİ-ACCESSORIES LIST

AKSESUAR ACCESSORIES	MİKTAR QUANTITY	MALZEME TANIMI MATERIAL DESCRIPTION
700 592	4tk	ALT ve ÜST KENET KAPAGI top and bottom cap plug for interlock
700 448	2ad	ALT SIZDIRMAZLIK bottom tightness plug for single track rail
700 512	2ad	ÜST SIZDIRMAZLIK top tightness plug for single track rail
700 473	2ad	STOPER bumper
700 459	16ad	KANAT SALLANTI ENGELLEME TAKOZU anti swing block for sash
700 432	16ad	ÖZEL KÖŞE TAKOZU Special corner cleat
700 424	16ad	PVC KÖŞE ONBAŞI Pvc corner angle
700 423	16ad	PVC KÖŞE ONBAŞI Pvc corner angle
700 329	16ad	ALU. KÖŞE ONBAŞI Aluminium corner angle
700 417	16ad	PVC KÖŞE ONBAŞI Pvc corner angle
700 416	8ad	KÖŞE BİRLEŞİM PVC TAKOZU corner assembly block
700 420	8ad	TAKVİYELİ KENET PROFİLİALT ve ÜST KAPAGI pvc cap plug for reinforcement interlock
700 356	4ad	KASA İÇİN ALUMİNYUM ONBAŞI aluminium corner angle for frame
700 513	2ad	KANAT İÇİ GİZLİ STOPER hidden bumper for inside of the sash
700 356	4ad	KASA İÇİN ALUMİNYUM ONBAŞI aluminium corner angle for frame

1 KESİTİ
section 1

700 495	4ad	KASA KÖŞE-Frame corner
700 496	4ad	KASA KÖŞE-Frame corner

PROFİL KESİM LİSTESİ - PROFILE CUT LIST

PRF KODU PRF. COD.	MİKTAR QUANTITY	PROFİL TANIMI PROFILE DESCRIPTION	KESİM ŞEKLİ SHAPE	KESİM ÖLÇÜSÜ SAWING LENGHT
P 1267	2ad	İKİ RAYLI KASA PROFİL Double Track Rail Profile		H
	2ad	İKİ RAYLI KASA PROFİL Double Track Rail Profile		L
P 1256	4ad	DÜŞEY KANAT PROFİLİ Vertical Sash Profile		H - 71
P 1261	4ad	DÜŞEY KANAT PROFİLİ Vertical Sash Profile		H - 164
P 1256	8ad	YATAY KANAT PROFİLİ Horizontal Sash Profile		L / 4 + 49
P 1283	4ad	Kenet Kapak Profil Interlock Cap Profile		H - 71
P 3008	1ad	Çift Kanat Adaptör Profili Double Sash Adapter Profile		H - 71
P 1274	2ad	KASA KAPATMA PROFİL Frame Closing Profile		H - 68
700 328	2ad	INOX RAY stainless steel rail		L-89

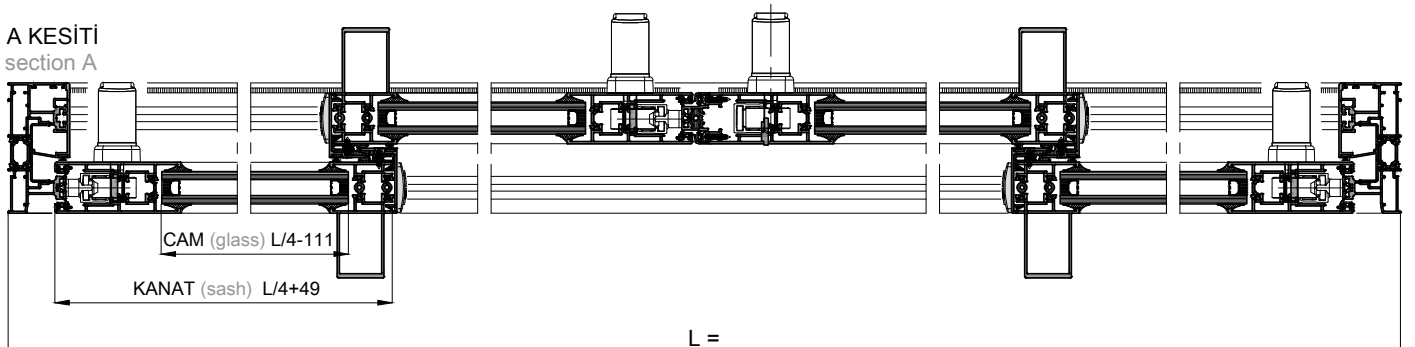
PVC PROFİL-PVC PROFILE

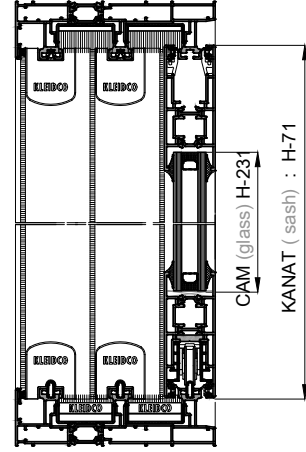
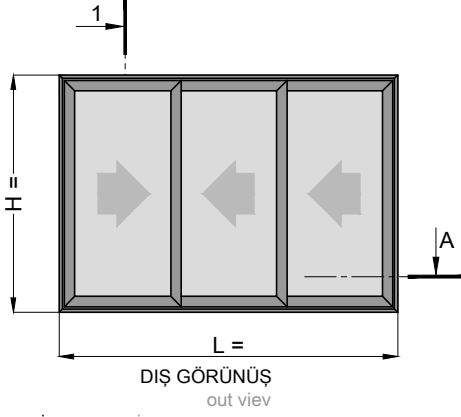
PVC KODU PVC COD.	MİKTAR QUANTITY	MALZEME TANIMI MATERIAL DESCRIPTION
600 416	2L 2H	KASA İÇİ U KANAL PROFİLİ pvc U channel for frame
600 419	4H	GENİŞ PVC KENET PROFİLİ pvc interlock for wide sash

CAM SİPARİŞİ- GLASS ORDER

MİKTAR QUANTITY	FORMÜLASYON FORMULA
4 ADET kanat camı 4 piece sash glass	L/4-111 X H-231

A KESİTİ
section A





1 KESİTİ
section 1

CONTA LİSTESİ-GASKET LİST

CONTA KODU GASKET COD.	MİKTAR QUANTITY	MALZEME TANIMI MATERIAL DESCRIPTION
800 254	4H	KENET CONTASI interlock gasket
800 302	4L 12H	İÇ ve DIŞ CAM CONTASI interior and exterior glazing gasket
800 304	3L 2H	KANAL KAPATMA CONTASI channel closing gasket
800 310	2L 11H	FİRÇA FITİL brush gasket
800 431	2L 4H	BİNİ CONTASI overlap gasket
800 255	2L	BİNİ CONTASI overlap gasket

AKSESUAR LİSTESİ-ACCESSORIES LİST

AKSESUAR ACCESSORIES	MİKTAR QUANTITY	MALZEME TANIMI MATERIAL DESCRIPTION
700 592	4tk	ALT ve ÜST KENET KAPAGI top and bottom cap plug for interlock
700 447	4ad	ALT SIZDIRMAZLIK bottom tightness plug for single track rail
700 512	4ad	ÜST SIZDIRMAZLIK top tightness plug for single track rail
700 459	12ad	KANAT SALLANTI ENGELLEME TAKOZU anti swing block for sash
700 432	12ad	ÖZEL KÖŞE TAKOZU Special corner cleat
700 424	24ad	PVC KÖŞE ONBAŞI Pvc corner angle
700 423	24ad	PVC KÖŞE ONBAŞI Pvc corner angle
700 329	8ad	ALU. KÖŞE ONBAŞI Aluminium corner angle
700 426	8ad	KANAT KÖŞE BİRLEŞİM PVC TAKOZU sash corner assembly block
700 513	2ad	KANAT İÇİ GİZLİ STOPER hidden bumper for inside of the sash
700 473	2ad	STOPER bumper
700 356	4ad	KASA İÇİN ALUMİNYUM ONBAŞI aluminum corner angle for frame

700 496	12ad	KASA KÖŞE-Frame corner
---------	------	------------------------

PROFİL KESİM LİSTESİ - PROFILE CUT LİST

PRF KODU PRF. COD.	MİKTAR QUANTITY	PROFİL TANIMI PROFILE DESCRIPTION	KESİM ŞEKLİ SHAPE	KESİM ÖLÇÜSÜ SAWING LENGHT
P 1271	2ad	ÜÇ RAYLI KASA PROFİL Triple Track Rail Profile		H
	2ad	ÜÇ RAYLI KASA PROFİL Triple Track Rail Profile		L
P 1256	6ad	DÜŞEY KANAT PROFİLİ Vertical Sash Profile		H - 71
P 1256	6ad	YATAY KANAT PROFİLİ Horizontal Sash Profile		L / 3 + 37
P 1282	8ad	Kenet Kapak Profil Interlock Cap Profile		H - 71
P 1275	1ad	KASA KAPATMA PROFİL Frame Closing Profile		H - 68
P 1276	1ad	KASA KAPATMA PROFİL Frame Closing Profile		H - 68
700 328	2ad	INOX RAY stainless steel rail		L-89
700 328	1ad	INOX RAY stainless steel rail		L-92

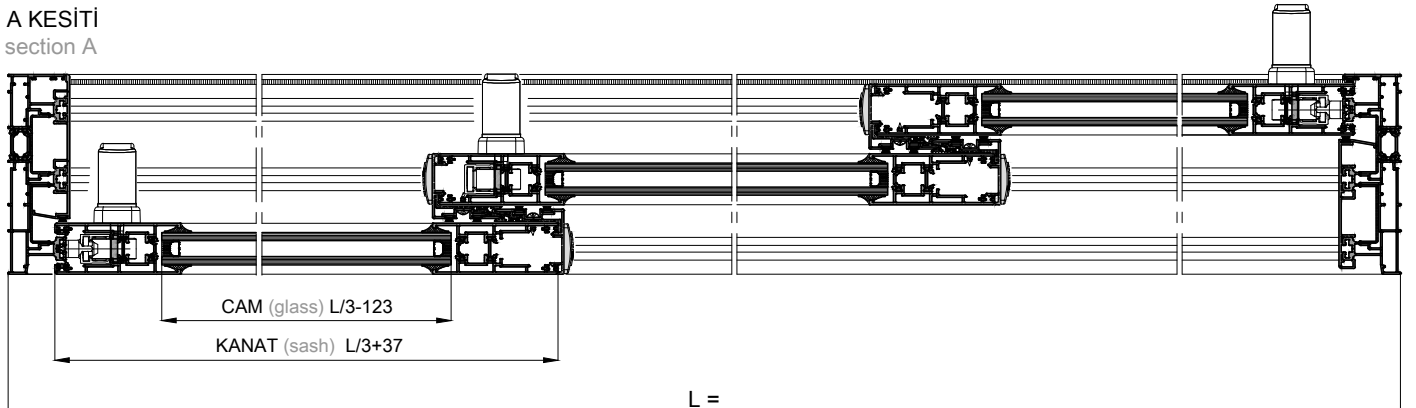
PVC PROFİL-PVC PROFILE

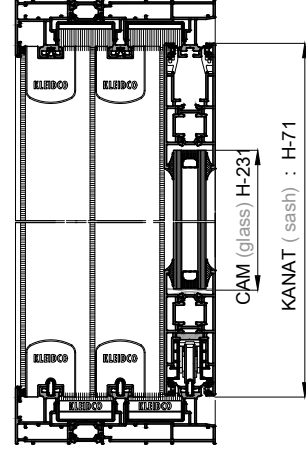
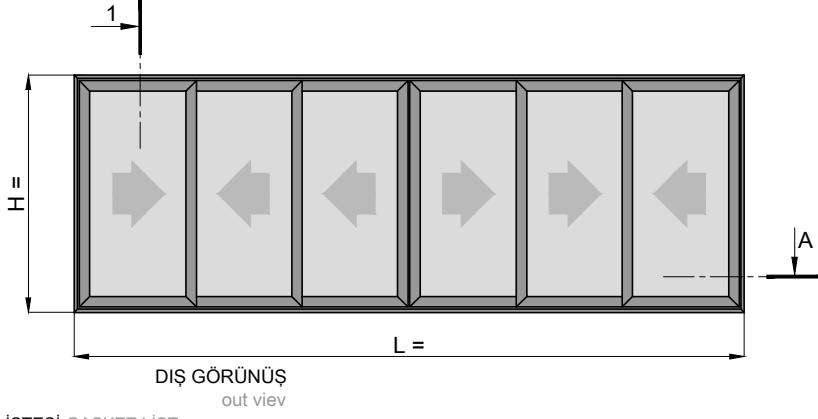
PVC KODU PVC COD.	MİKTAR QUANTITY	MALZEME TANIMI MATERIAL DESCRIPTION
600 416	4L 4H	KASA İÇİ U KANAL PROFİLİ pvc U channel for frame
600 418	8H	GENİŞ PVC KENET PROFİLİ pvc interlock for wide sash

CAM SİPARİŞİ- GLASS ORDER

MİKTAR QUANTITY	FORMÜLASYON FORMULA
3 ADET kanat camı 3 piece sash glass	L/3-123 X H-231

A KESİTİ section A





CONTA LİSTESİ-GASKET LİST

CONTA KODU GASKET COD.	MİKTAR QUANTITY	MALZEME TANIMI MATERIAL DESCRIPTION
800 254	8H	KENET CONTASI interlock gasket
800 302	4L 24H	İÇ ve DIŞ CAM CONTASI interior and exterior glazing gasket
800 304	3L 3H	KANAL KAPATMA CONTASI channel closing gasket
800 310	2L 18H	FİRÇA FITİL brush gasket
800 431	2L 12H	BİNİ CONTASI overlap gasket
800 255	2L	BİNİ CONTASI overlap gasket

AKSESUAR LİSTESİ-ACCESSORIES LİST

AKSESUAR ACCESSORIES	MİKTAR QUANTITY	MALZEME TANIMI MATERIAL DESCRIPTION
700 592	8tk	ALT ve ÜST KENET KAPAGI top and bottom cap plug for interlock
700 447	4ad	ALT SIZDIRMAZLIK bottom tightness plug for single track rail
700 512	4ad	ÜST SIZDIRMAZLIK top tightness plug for single track rail
700 459	24ad	KANAT SALLANTI ENGELLEME TAKOZU anti swing block for sash
700 432	24ad	ÖZEL KÖŞE TAKOZU Special corner cleat
700 424	48ad	PVC KÖŞE ONBAŞI Pvc corner angle
700 423	48ad	PVC KÖŞE ONBAŞI Pvc corner angle
700 329	16ad	ALU. KÖŞE ONBAŞI Aluminium corner angle
700 426	16ad	KANAT KÖŞE BİRLEŞİM PVC TAKOZU sash corner assembly block
700 513	2ad	KANAT İÇİ GİZLİ STOPER hidden bumper for inside of the sash
700 473	4ad	STOPER bumper
700 356	4ad	KASA İÇİN ALUMİNYUM ONBAŞI aluminum corner angle for frame

1 KESİTİ
section 1

700 496	12ad	KASA KÖŞE-Frame corner
---------	------	------------------------

PROFİL KESİM LİSTESİ - PROFILE CUT LİST

PRF KODU PRF. COD.	MİKTAR QUANTITY	PROFİL TANIMI PROFILE DESCRIPTION	KESİM ŞEKLİ SHAPE	KESİM ÖLÇÜSÜ SAWING LENGHT
P 1271	2ad	ÜÇ RAYLI KASA PROFİL Triple Track Rail Profile		H
	2ad	ÜÇ RAYLI KASA PROFİL Triple Track Rail Profile		L
P 1256	12ad	DÜŞEY KANAT PROFİLİ Vertical Sash Profile		H - 71
P 1256	12ad	YATAY KANAT PROFİLİ Horizontal Sash Profile		L / 6 + 46,6
P 1282	8ad	Kenet Kapak ProfİL Interlock Cap Profile		H - 71
P 1275	2ad	KASA KAPATMA PROFİL Frame Closing Profile		H - 68
P 3008	1ad	Çift Kanat Adaptör ProfİLİ Double Sash Adapter Profile		H - 71
700 328	2ad	INOX RAY stainless steel rail		L-89
700 328	1ad	INOX RAY stainless steel rail		L-92

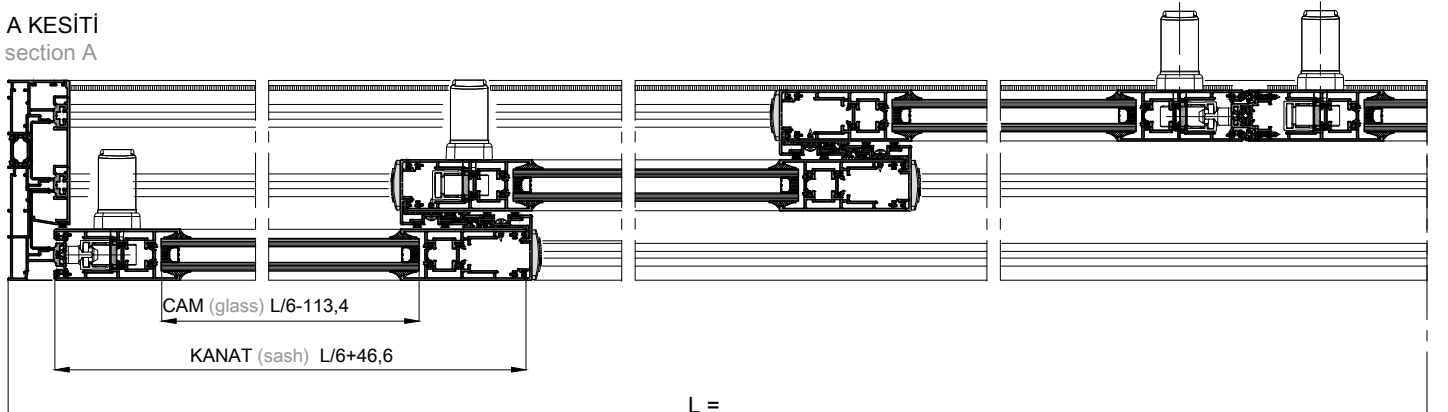
PVC PROFİL-PVC PROFILE

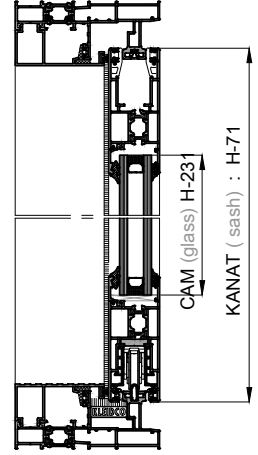
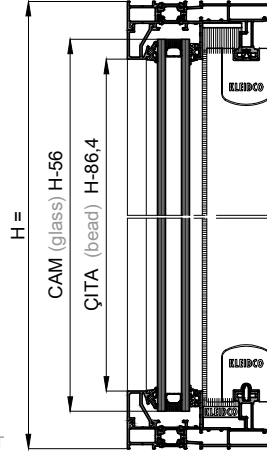
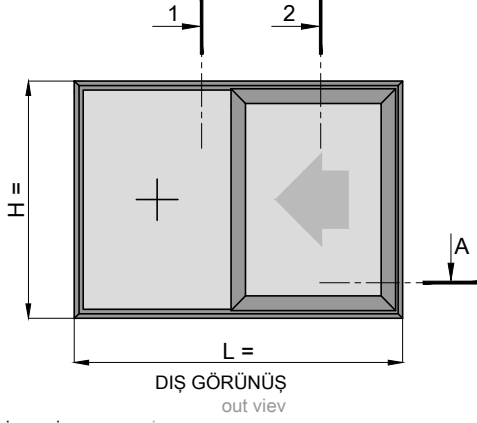
PVC KODU PVC COD.	MİKTAR QUANTITY	MALZEME TANIMI MATERIAL DESCRIPTION
600 416	4L 4H	KASA İÇİ U KANAL PROFİLİ pvc U channel for frame
600 418	8H	GENİŞ PVC KENET PROFİLİ pvc interlock for wide sash

CAM SİPARİŞİ- GLASS ORDER

MİKTAR QUANTITY	FORMÜLASYON FORMULA
6 ADET kanat camı 6 piece sash glass	L/6-113,4 X H-231

A KESİTİ section A





CONTA LİSTESİ-GASKET LİST

CONTA KODU GASKET COD.	MİKTAR QUANTITY	MALZEME TANIMI MATERIAL DESCRIPTION
800 271	L 2H	İÇ CAM CONTASI interior glazing gasket
800 218	L 2H	DIŞ CAM CONTASI exterior glazing gasket
800 254	2H	KENET CONTASI interlock gasket
800 228	L 2H	İÇ CAM CONTASI interior glazing gasket
800 317	L 2H	DIŞ CAM CONTASI exterior glazing gasket
800 304	L H	KANAL KAPATMA CONTASI channel closing gasket
800 309	L H	TEK RAYLI KASA YALITIM CONTASI single track rail frame insulating gasket
800 310	L 6H	FİRÇA FİTİL brush gasket
800 431	L 2H	BİNİ CONTASI overlap gasket
800 255	L	BİNİ CONTASI overlap gasket

AKSESUAR LİSTESİ-ACCESSORIES LİST

AKSESUAR ACCESSORIES	MİKTAR QUANTITY	MALZEME TANIMI MATERIAL DESCRIPTION
700 592	1tk	ALT ve ÜST KENET KAPAGI top and bottom cap plug for interlock
700 445	1ad	ALT SIZDIRMAZLIK bottom tightness plug for single track rail
700 738	1ad	ÜST SIZDIRMAZLIK top tightness plug for single track rail
700 459	4ad	KANAT SALLANTI ENGELLEME TAKOZU anti swing block for sash
700 322	2ad	ALUMİNYUM SIKIŞTIRMALI ONBAŞI aluminium corner with alien key
700 322 veya 700 334	4ad	ALUMİNYUM SIKIŞTIRMALI ONBAŞI (KASA İÇİN) aluminium corner with alien key(for frame)
700 423	8ad	PVC KÖŞE ONBAŞI Pvc corner angle
700 329	4ad	ALU. KÖŞE ONBAŞI Aluminium corner angle
700 331	4ad	KÖŞE ONBAŞI Corner angle
700 513	1ad	KANAT İÇİ GİZLİ STOPER hidden bumper for inside of the sash
700 473	1ad	STOPER bumper
700 426	1tk	KANAT KÖŞE BİRLEŞİM PVC TAKOZU sash corner assembly block

1 KESİTİ
section 1

2 KESİTİ
section 2

700 495	8ad	KASA KÖŞE-Frame corner
700 496	4ad	KASA KÖŞE-Frame corner

PROFİL KESİM LİSTESİ - PROFILE CUT LİST

PRF KODU PRF. COD.	MİKTAR QUANTITY	PROFİL TANIMI PROFILE DESCRIPTION	KESİM ŞEKLİ SHAPE	KESİM ÖLÇÜSÜ SAWING LENGHT
P 1269	2ad	TEK RAYLI KASA PROFİL Single Track Rail Profile		H
	2ad	TEK RAYLI KASA PROFİL Single Track Rail Profile		L
P 1458	2ad	DÜŞEY KANAT PROFİLİ Vertical Sash Profile		H - 71
P 1458	2ad	YATAY KANAT PROFİLİ Horizontal Sash Profile		L / 2 + 82,7
P 1176	2ad	DÜŞEY ÇİTA PROFİLİ Vertical Glazing Bead Profile		H - 86,4
	2ad	YATAY ÇİTA PROFİLİ Horizontal Glazing Bead Profile		L / 2 - 120,4
P 1278	1ad	ESİK PROFİLİ Threshold Profile		L / 2 + 19
P 1279	1ad	KASA KAPATMA PROFİLİ Frame Closing Profile		L / 2 + 19
P 1277	1ad	KASA KAPATMA PROFİLİ Frame Closing Profile		H - 96,5
P 1280	1ad	KENET KAPAK PROFİLİ Interlock Cap Profile		H - 96,5
P 1273	1ad	KASA KAPATMA PROFİLİ Frame Closing Profile		H - 68
P 1282	1ad	Kenet Kapak ProfİLİ Interlock Cap Profile		H - 71
P 1262	1ad	Geniş Orta Kayıt ProfİLİ Wide Mullion Profile		H - 42,4
700 328	1ad	INOX RAY stainless steel rail		L-89

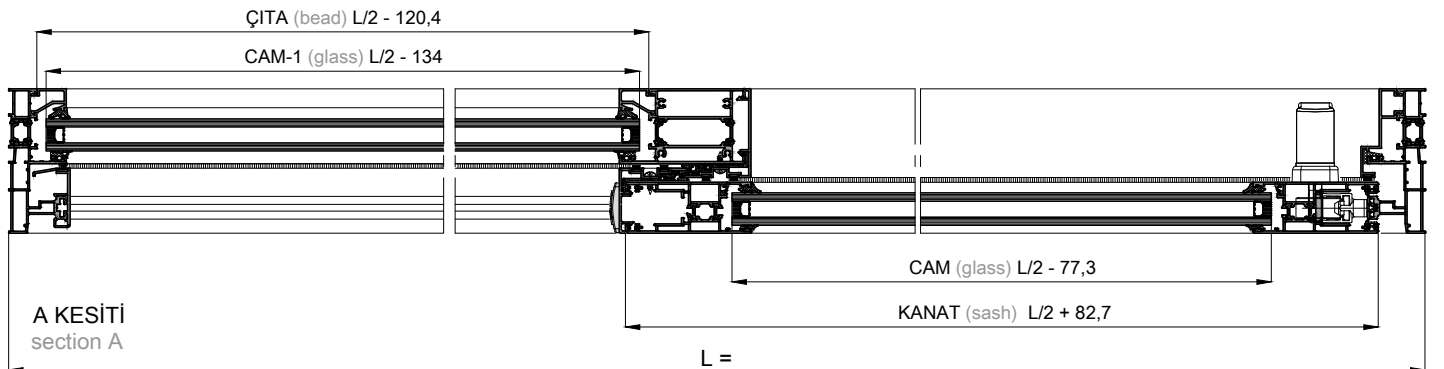
PVC PROFİL-PVC PROFILE

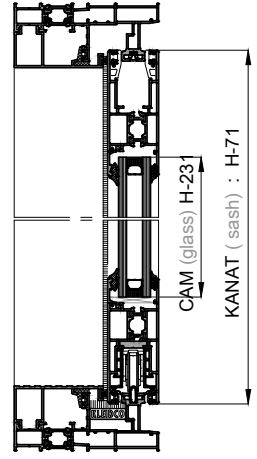
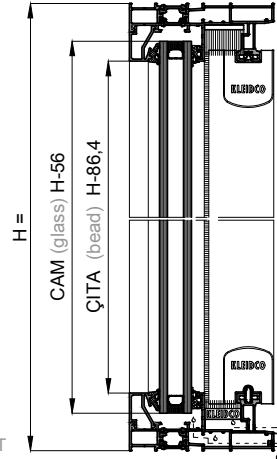
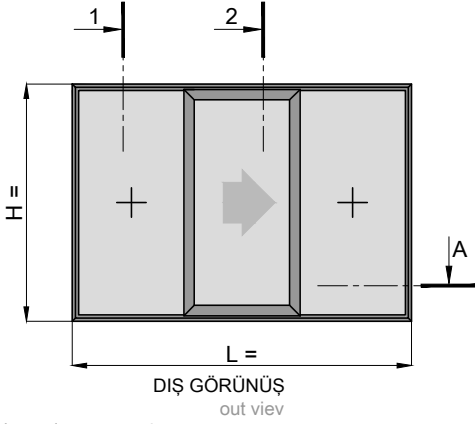
PVC KODU PVC COD.	MİKTAR QUANTITY	MALZEME TANIMI MATERIAL DESCRIPTION
600 418	2H	GENİŞ PVC KENET PROFİLİ pvc interlock for wide sash

CAM SİPARİŞİ- GLASS ORDER

MİKTAR QUANTITY	FORMÜLASYON FORMULA
1 ADET kanat camı 1 piece sash glass	L/2-134 X H-56
1 ADET kanat camı 1 piece sash glass	L/2-77,3 X H-231

P 1455	2ad	YATAY ÇİTA PROFİLİ Horizontal Glazing Bead Profile		L / 2 - 68,7
	2ad	DÜŞEY ÇİTA PROFİLİ Vertical Glazing Bead Profile		H - 259





CONTA LİSTESİ-GASKET LİST

CONTA KODU GASKET COD.	MİKTAR QUANTITY	MALZEME TANIMI MATERIAL DESCRIPTION
800 271	L 4H	İÇ CAM CONTASI interior glazing gasket
800 218	L 4H	DIŞ CAM CONTASI exterior glazing gasket
800 254	2H	KENET CONTASI interlock gasket
800 228	L 2H	İÇ CAM CONTASI interior glazing gasket
800 317	L 2H	DIŞ CAM CONTASI exterior glazing gasket
800 304	L H	KANAL KAPATMA CONTASI channel closing gasket
800 309	L H	TEK RAYLI KASA YALITIM CONTASI single track rail frame insulating gasket
800 310	L 7H	FİRÇA FİTİL brush gasket
800 431	L 2H	BİNİ CONTASI overlap gasket
800 255	L	BİNİ CONTASI overlap gasket

AKSESUAR LİSTESİ-ACCESSORIES LİST

AKSESUAR ACCESSORIES	MİKTAR QUANTITY	MALZEME TANIMI MATERIAL DESCRIPTION
700 592	1tk	ALT ve ÜST KENET KAPAGI top and bottom cap plug for interlock
700 445	1ad	ALT SIZDIRMAZLIK bottom tightness plug for single track rail
700 738	1ad	ÜST SIZDIRMAZLIK top tightness plug for single track rail
700 473	1ad	STOPER bumper
700 459	4ad	KANAT SALLANTI ENGELLEME TAKOZU anti swing block for sash
700 322	6ad	ALUMİNYUM SIKIŞTIRMALI ONBAŞI aluminium corner with alien key
700 322 veya 700 334	4ad	ALUMİNYUM SIKIŞTIRMALI ONBAŞI (KASA İÇİN) aluminium corner with alien key (for frame)
700 513	1ad	KANAT İÇİ GİZLİ STOPER hidden bumper for inside of the sash
700 331	4ad	KÖŞE ONBAŞI Corner angle
700 588	2ad	EPDM KÖPÜK Epdm foam
700 403	2tk	T BİRLEŞİM AKSESUARI T connecting bracket for mullion
700 497	2ad	ADAPTÖR TAPASI adapter stopper
700 423	8ad	PVC KÖŞE ONBAŞI Pvc corner angle

1 KESİTİ
section 1

2 KESİTİ
section 2

700 495	8ad	KASA KÖŞE-Frame corner
700 496	4ad	KASA KÖŞE-Frame corner

700 329	4ad	ALU. KÖŞE ONBAŞI Aluminium corner angle
700 426	1tk	KANAT KÖŞE BİRLEŞİM PVC TAKOZU sash corner assembly block

PROFİL KESİM LİSTESİ - PROFILE CUT LIST

PRF KODU PRF. COD.	MİKTAR QUANTITY	PROFİL TANIMI PROFILE DESCRIPTION	KESİM ŞEKLİ SHAPE	KESİM ÖLÇÜSÜ SAWING LENGHT
P 1269	2ad	TEK RAYLI KASA PROFİL Single Track Rail Profile		H
	2ad	TEK RAYLI KASA PROFİL Single Track Rail Profile		L
P 1458	2ad	DÜŞEY KANAT PROFİLİ Vertical Sash Profile		H - 71
P 1458	2ad	YATAY KANAT PROFİLİ Horizontal Sash Profile		L / 3 + 114,7
P 1176	4ad	DÜŞEY ÇİTA PROFİLİ Vertical Glazing Bead Profile		H - 86,4
	4ad	YATAY ÇİTA PROFİLİ Horizontal Glazing Bead Profile		L / 3 - 91
P 1278	1ad	EŞİK PROFİLİ Threshold Profile		L / 3 + 52,4
P 1279	1ad	KASA KAPATMA PROFİLİ Frame Closing Profile		L / 3 + 52,4
P 1277	1ad	KASA KAPATMA PROFİLİ Frame Closing Profile		H - 96,5
P 1280	1ad	KENET KAPAK PROFİLİ Interlock Cap Profile		H - 96,5
P 1273	2ad	KASA KAPATMA PROFİLİ Frame Closing Profile		H - 68
P 1282	1ad	KENET KAPAK PROFİLİ Interlock Cap Profile		H - 71
P 1262	1ad	GENİŞ ORTA KAYIT PROFİLİ Wide Mullion Profile		H - 42,4
P 1327	1ad	ADAPTÖR PROFİLİ Adapter Profile		H - 42,4
700 328	1ad	INOX RAY stainless steel rail		L/3x2-26

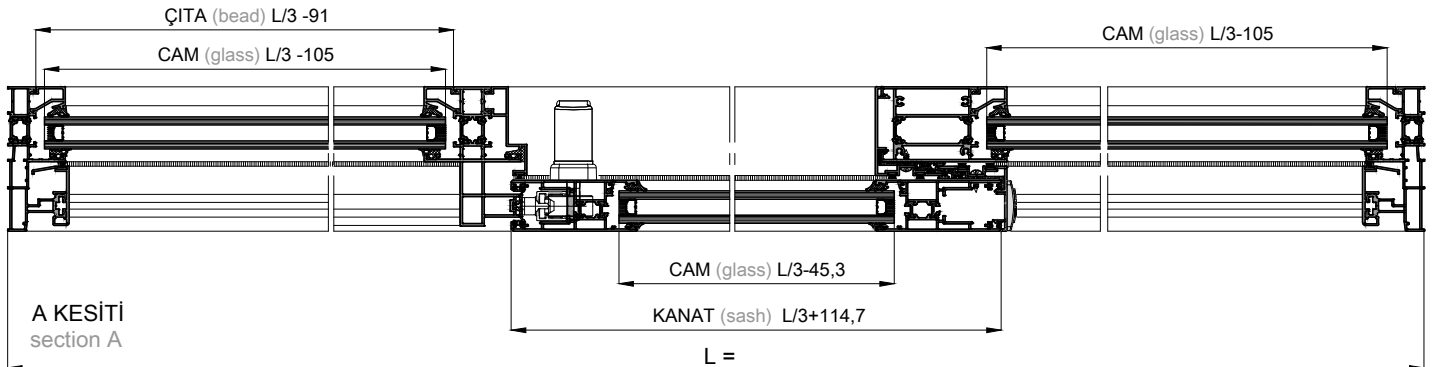
PVC PROFİL-PVC PROFILE

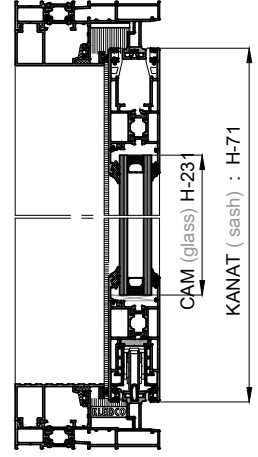
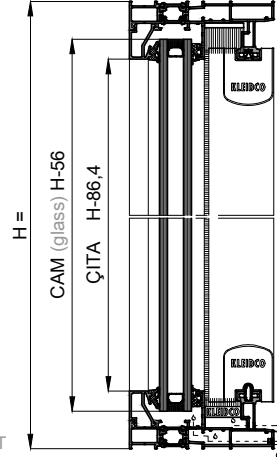
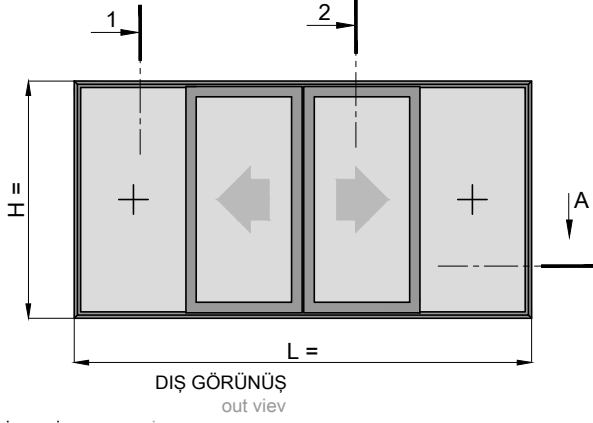
PVC KODU PVC COD.	MİKTAR QUANTITY	MALZEME TANIMI MATERIAL DESCRIPTION
600 418	2H	GENİŞ PVC KENET PROFİLİ pvc interlock for wide sash

CAM SİPARİŞİ- GLASS ORDER

MİKTAR QUANTITY	FORMÜLASYON FORMULA
2 ADET kanat camı 2 piece sash glass	L/3-105 X H-56
1 ADET kanat camı 1 piece sash glass	L/3-45,3 X H-231

P 1455	2ad	YATAY ÇİTA PROFİLİ Horizontal Glazing Bead Profile		L / 3 - 36,6
	2ad	DÜŞEY ÇİTA PROFİLİ Vertical Glazing Bead Profile		H - 259





CONTA LİSTESİ-GASKET LİST

CONTA KODU GASKET COD.	MİKTAR QUANTITY	MALZEME TANIMI MATERIAL DESCRIPTION
800 271	L 4H	İÇ CAM CONTASI interior glazing gasket
800 218	L 4H	DIŞ CAM CONTASI exterior glazing gasket
800 254	4H	KENET CONTASI interlock gasket
800 228	L 4H	İÇ CAM CONTASI interior glazing gasket
800 317	L 4H	DIŞ CAM CONTASI exterior glazing gasket
800 304	L H	KANAL KAPATMA CONTASI channel closing gasket
800 309	L	TEK RAYLI KASA YALITIM CONTASI single track rail frame insulating gasket
800 310	L 10H	FİRÇA FİTİL brush gasket
800 431	L 4H	BİNİ CONTASI overlap gasket
800 255	L	BİNİ CONTASI overlap gasket

AKSESUAR LİSTESİ-ACCESSORIES LİST

AKSESUAR ACCESSORIES	MİKTAR QUANTITY	MALZEME TANIMI MATERIAL DESCRIPTION
700 592	2tk	ALT ve ÜST KENET KAPAGI top and bottom cap plug for interlock
700 445	2ad	ALT SIZDIRMAZLIK bottom tightness plug for single track rail
700 738	2ad	ÜST SIZDIRMAZLIK top tightness plug for single track rail
700 459	8ad	KANAT SALLANTI ENGELLEME TAKOZU anti swing block for sash
700 322	4ad	ALUMİNYUM SIKIŞTIRMALI ONBAŞI aluminium corner with alien key
700 322 veya 700 334	4ad	ALUMİNYUM SIKIŞTIRMALI ONBAŞI (KASA İÇİN) aluminium corner with alien key(for frame)
700 331	8ad	KÖŞE ONBAŞI Corner angle
700 424	16ad	PVC KÖŞE ONBAŞI Pvc corner angle
700 423	16ad	PVC KÖŞE ONBAŞI Pvc corner angle
700 426	4ad	KANAT KÖŞE BİRLEŞİM PVC TAKOZU sash corner assembly block
700 329	8ad	ALU. KÖŞE ONBAŞI Aluminium corner angle
700 473	2ad	STOPER bumper

1 KESİTİ
section 1

2 KESİTİ
section 2

700 495	8ad	KASA KÖŞE-Frame corner
700 496	4ad	KASA KÖŞE-Frame corner

PROFİL KESİM LİSTESİ - PROFILE CUT LİST

PRF KODU PRF. COD.	MİKTAR QUANTITY	PROFİL TANIMI PROFILE DESCRIPTION	KESİM ŞEKLİ SHAPE	KESİM ÖLÇÜSÜ SAWING LENGHT
P 1269	2ad	TEK RAYLI KASA PROFİL Single Track Rail Profile		H
	2ad	TEK RAYLI KASA PROFİL Single Track Rail Profile		L
P 1458	4ad	DÜŞEY KANAT PROFİLİ Vertical Sash Profile		H - 71
P 1458	4ad	YATAY KANAT PROFİLİ Horizontal Sash Profile		L / 4 + 96,4
P 1176	4ad	DÜŞEY ÇİTA PROFİLİ Vertical Glazing Bead Profile		H - 86,4
	4ad	YATAY ÇİTA PROFİLİ Horizontal Glazing Bead Profile		L / 4 - 105,2
P 1278	1ad	ESİK PROFİLİ Threshold Profile		L / 2 + 49,6
P 1279	1ad	KASA KAPATMA PROFİLİ Frame Closing Profile		L / 2 + 49,6
P 1280	2ad	KENET KAPAK PROFİLİ Interlock Cap Profile		H - 96,5
P 1273	2ad	KASA KAPATMA PROFİLİ Frame Closing Profile		H - 68
P 1282	2ad	Kenet Kapak ProfİLİ Interlock Cap Profile		H - 71
P 3008	1ad	Çift Kanat Adaptör ProfİLİ Double Sash Adepter Profile		H - 71
P 1262	2ad	Geniş Orta Kayıt ProfİLİ Wide Mullion Profile		H - 42,4
700 328	1ad	INOX RAY stainless steel rail		L-92

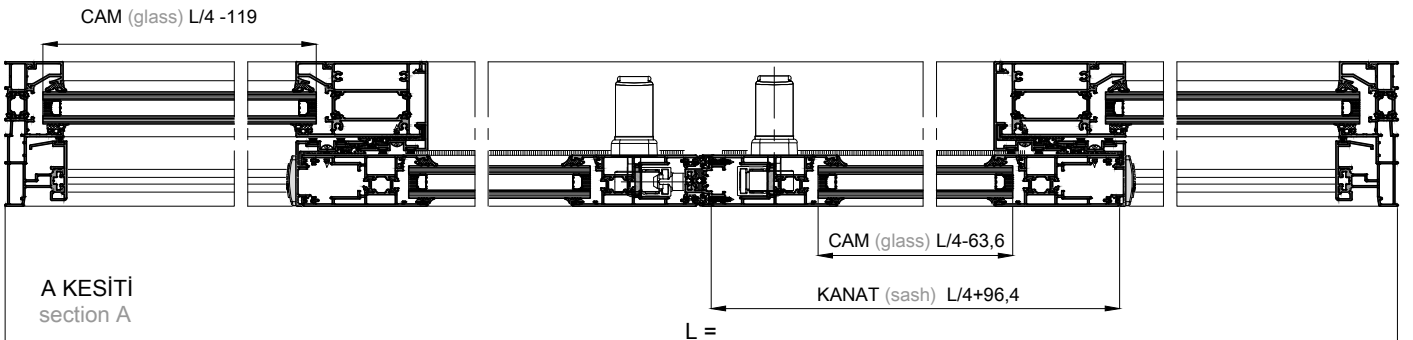
PVC PROFİL-PVC PROFILE

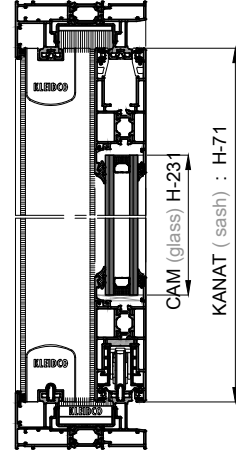
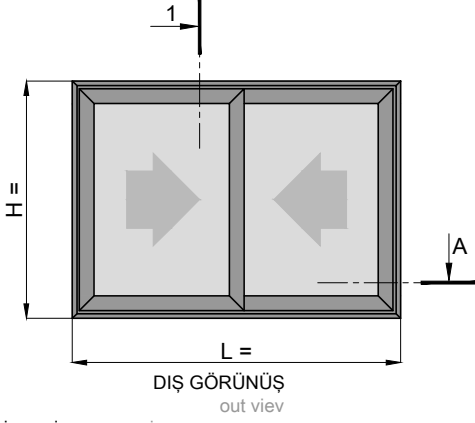
PVC KODU PVC COD.	MİKTAR QUANTITY	MALZEME TANIMI MATERIAL DESCRIPTION
600 418	4H	GENİŞ PVC KENET PROFİLİ pvc interlock for wide sash

CAM SİPARİŞİ- GLASS ORDER

MİKTAR QUANTITY	FORMÜLASYON FORMULA
2 ADET kanat camı 2 piece sash glass	L/4-119 X H-56
2 ADET kanat camı 2 piece sash glass	L/4-63,6 X H-231

P 1455	4ad	YATAY ÇİTA PROFİLİ Horizontal Glazing Bead Profile		L / 4 - 54,9
	4ad	DÜŞEY ÇİTA PROFİLİ Vertical Glazing Bead Profile		H - 259





CONTA LİSTESİ-GASKET LİST

CONTA KODU GASKET COD.	MİKTAR QUANTITY	MALZEME TANIMI MATERIAL DESCRIPTION
800 254	2H	KENET CONTASI interlock gasket
800 317	2L	DIŞ CAM CONTASI exterior glazing gasket
800 228	2L	İÇ CAM CONTASI interior glazing gasket
800 304	2L	KANAL KAPATMA CONTASI channel closing gasket
800 310	2L	FİRÇA FİTİL brush gasket
800 431	2L	BİNİ CONTASI overlap gasket
800 255	2L	BİNİ CONTASI overlap gasket

AKSESUAR LİSTESİ-ACCESSORIES LIST

AKSESUAR ACCESSORIES	MİKTAR QUANTITY	MALZEME TANIMI MATERIAL DESCRIPTION
700 592	1tk	ALT ve ÜST KENET KAPAGI top and bottom cap plug for interlock
700 447	1ad	ALT SIZDIRMAZLIK bottom tightness plug for single track rail
700 512	1ad	ÜST SIZDIRMAZLIK top tightness plug for single track rail
700 459	8ad	KANAT SALLANTI ENGELLEME TAKOZU anti swing block for sash
700 331	8ad	KÖŞE ONBAŞI Corner angle
700 424	16ad	PVC KÖŞE ONBAŞI Pvc corner angle
700 423	16ad	PVC KÖŞE ONBAŞI Pvc corner angle
700 329	8ad	ALU. KÖŞE ONBAŞI Aluminium corner angle
700 426	2tk	KANAT KÖŞE BİRLEŞİM PVC TAKOZU sash corner assembly block
700 513	2ad	KANAT İÇİ GİZLİ STOPER hidden bumper for inside of the sash
700 473	1ad	STOPER bumper
700 356	4ad	KASA İÇİN ALUMİNYUM ONBAŞI aluminum corner angle for frame

1 KESİTİ
section 1

700 495	4ad	KASA KÖŞE-Frame corner
700 496	4ad	KASA KÖŞE-Frame corner

PROFİL KESİM LİSTESİ - PROFILE CUT LIST

PRF KODU PRF. COD.	MİKTAR QUANTITY	PROFİL TANIMI PROFILE DESCRIPTION	KESİM ŞEKLİ SHAPE	KESİM ÖLÇÜSÜ SAWING LENGHT
P 1267	2ad	İKİ RAYLI KASA PROFİL Double Track Rail Profile		H
	2ad	İKİ RAYLI KASA PROFİL Double Track Rail Profile		L
P 1458	4ad	DÜŞEY KANAT PROFİLİ Vertical Sash Profile		H - 71
P 1282	2ad	Kenet Kapak Profil Interlock Cap Profile		H - 71
P 1458	4ad	YATAY KANAT PROFİLİ Horizontal Sash Profile		L / 2 + 10,6
P 1273	1ad	KASA KAPATMA PROFİL Frame Closing Profile		H - 68
P 1274	1ad	KASA KAPATMA PROFİL Frame Closing Profile		H - 68
700 328	2ad	INOX RAY stainless steel rail		L-89
P 1455	2ad	YATAY ÇİTA PROFİLİ Horizontal Glazing Bead Profile		L / 2 - 140,7
	2ad	DÜŞEY ÇİTA PROFİLİ Vertical Glazing Bead Profile		H - 259

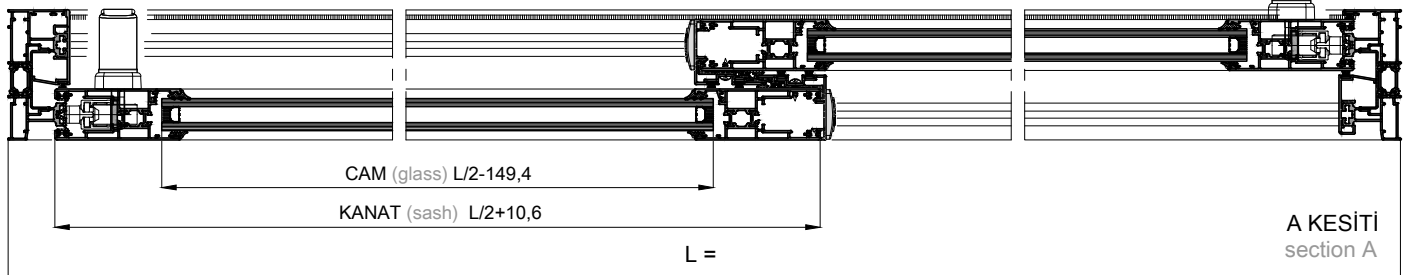
PVC PROFİL-PVC PROFILE

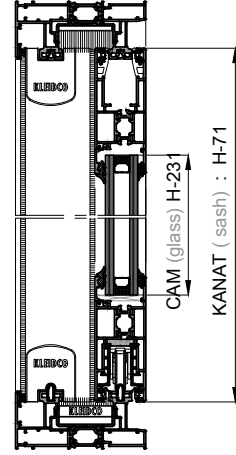
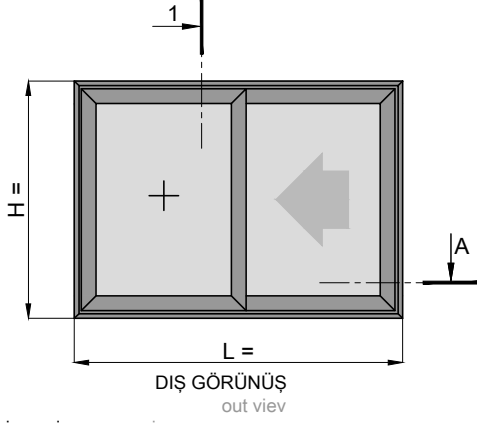
PVC KODU PVC COD.	MİKTAR QUANTITY	MALZEME TANIMI MATERIAL DESCRIPTION
600 416	2L	KASA İÇİ U KANAL PROFİLİ pvc U channel for frame
600 418	2H	GENİŞ PVC KENET PROFİLİ pvc interlock for wide sash

CAM SİPARİŞİ- GLASS ORDER

MİKTAR QUANTITY	FORMÜLASYON FORMULA
2 ADET kanat camı 2 piece sash glass	L/2-149,4 X H-231

A KESİTİ section A





CONTA LİSTESİ-GASKET LİST

CONTA KODU GASKET COD.	MİKTAR QUANTITY	MALZEME TANIMI MATERIAL DESCRIPTION
800 254	2H	KENET CONTASI interlock gasket
800 317	2L 4H	DIŞ CAM CONTASI exterior glazing gasket
800 228	2L 4H	İÇ CAM CONTASI interior glazing gasket
800 304	2L 2H	KANAL KAPATMA CONTASI channel closing gasket
800 310	2L 7H	FİRÇA FİTİL brush gasket
800 431	2L 4H	BİNİ CONTASI overlap gasket
800 255	2L	BİNİ CONTASI overlap gasket

AKSESUAR LİSTESİ-ACCESSORIES LİST

AKSESUAR ACCESSORIES	MİKTAR QUANTITY	MALZEME TANIMI MATERIAL DESCRIPTION
700 592	2tk	ALT ve ÜST KENET KAPAGI top and bottom cap plug for interlock
700 447	1ad	ALT SIZDIRMAZLIK bottom tightness plug for single track rail
700 512	1ad	ÜST SIZDIRMAZLIK top tightness plug for single track rail
700 473	1ad	STOPER bumper
700 454	2ad	KANAT SABİTLEME ALT TAKOZU bottom fixation block for fixed sash
700 455	2ad	KANAT SABİTLEME YAN TAKOZU side fixation block for fixed sash
700 456	1ad	KANAT SABİTLEME ÜST TAKOZU top fixation block for fixed sash
700 459	4ad	KANAT SALLANTI ENGELLEME TAKOZU anti swing block for sash
700 331	8ad	KÖŞE ONBAŞI Corner angle
700 424	16ad	PVC KÖŞE ONBAŞI Pvc corner angle
700 423	16ad	PVC KÖŞE ONBAŞI Pvc corner angle
700 329	8ad	ALU. KÖŞE ONBAŞI Aluminium corner angle
700 426	4ad	KANAT KÖŞE BİRLEŞİM PVC TAKOZU sash corner assembly block
700 513	1ad	KANAT İÇİ GİZLİ STOPER hidden bumper for inside of the sash
700 356	4ad	KASA İÇİN ALUMİNYUM ONBAŞI aluminium corner angle for frame

1 KESİTİ
section 1

700 495	4ad	KASA KÖŞE-Frame corner
700 496	4ad	KASA KÖŞE-Frame corner

PROFİL KESİM LİSTESİ - PROFILE CUT LİST

PRF KODU PRF. COD.	MİKTAR QUANTITY	PROFİL TANIMI PROFILE DESCRIPTION	KESİM ŞEKLİ SHAPE	KESİM ÖLÇÜSÜ SAWING LENGHT
P 1267	2ad	İKİ RAYLI KASA PROFİL Double Track Rail Profile		H
	2ad	İKİ RAYLI KASA PROFİL Double Track Rail Profile		L
P 1458	4ad	DÜŞEY KANAT PROFİLİ Vertical Sash Profile		H - 71
P 1282	2ad	Kenet Kapak Profil Interlock Cap Profile		H - 71
P 1458	4ad	YATAY KANAT PROFİLİ Horizontal Sash Profile		L / 2 + 10,6
P 1273	1ad	KASA KAPATMA PROFİL Frame Closing Profile		H - 68
P 1274	1ad	KASA KAPATMA PROFİL Frame Closing Profile		H - 68
700 328	2ad	INOX RAY stainless steel rail		L-89
P 1455	2ad	YATAY ÇİTA PROFİLİ Horizontal Glazing Bead Profile		L / 2 - 140,7
	2ad	DÜŞEY ÇİTA PROFİLİ Vertical Glazing Bead Profile		H - 259

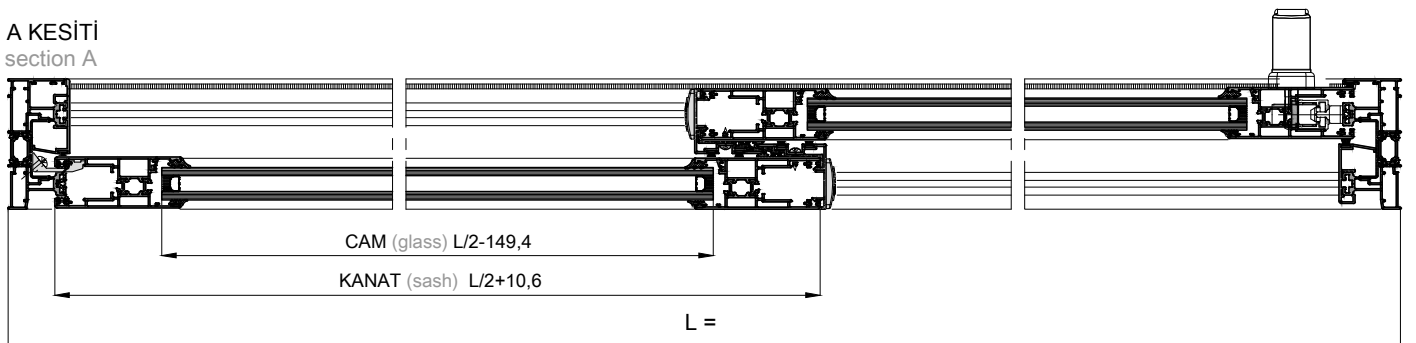
PVC PROFİL-PVC PROFILE

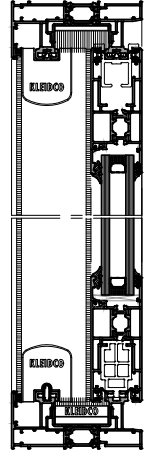
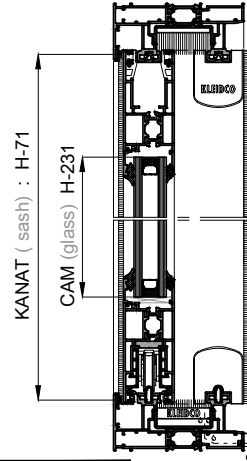
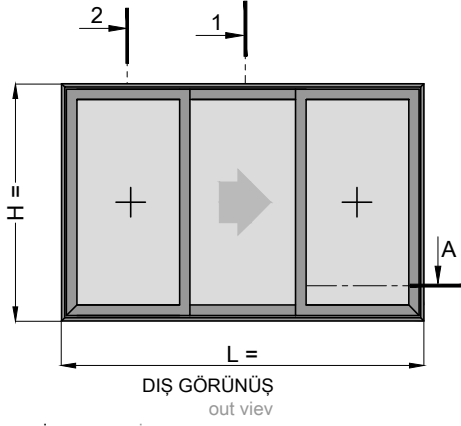
PVC KODU PVC COD.	MİKTAR QUANTITY	MALZEME TANIMI MATERIAL DESCRIPTION
600 416	2L 2H	KASA İÇİ U KANAL PROFİLİ pvc U channel for frame
600 418	2H	GENİŞ PVC KENET PROFİLİ pvc interlock for wide sash

CAM SİPARİŞİ- GLASS ORDER

MİKTAR QUANTITY	FORMÜLASYON FORMULA
2 ADET kanat camı 2 piece sash glass	L/2-149,4 X H-231

A KESİTİ section A





1 KESİTİ
section 1

2 KESİTİ
section 2

CONTA LİSTESİ-GASKET LİST

CONTA KODU GASKET COD.	MİKTAR QUANTITY	MALZEME TANIMI MATERIAL DESCRIPTION
800 254	3H	KENET CONTASI interlock gasket
800 317	2L 6H	DIŞ CAM CONTASI exterior glazing gasket
800 228	2L 6H	İÇ CAM CONTASI interior glazing gasket
800 304	3L 3H	KANAL KAPATMA CONTASI channel closing gasket
800 310	2L 8H	FİRÇA FİTİL brush gasket
800 258	H	KANAL KAPATMA CONTASI channel closing gasket
800 431	2L 6H	BİNİ CONTASI overlap gasket
800 255	2L	BİNİ CONTASI overlap gasket

AKSESUAR LİSTESİ-ACCESSORIES LİST

AKSESUAR ACCESSORIES	MİKTAR QUANTITY	MALZEME TANIMI MATERIAL DESCRIPTION
700 592	3tk	ALT ve ÜST KENET KAPAGI top and bottom cap plug for interlock
700 447	1ad	ALT SIZDIRMAZLIK bottom tightness plug for single track rail
700 512	1ad	ÜST SIZDIRMAZLIK top tightness plug for single track rail
700 473	1ad	STOPER bumper
700 459	4ad	KANAT SALLANTI ENGELLEME TAKOZU anti swing block for sash
700 424	24ad	PVC KÖŞE ONBAŞI Pvc corner angle
700 423	24ad	PVC KÖŞE ONBAŞI Pvc corner angle
700 329	12ad	ALU. KÖŞE ONBAŞI Aluminium corner angle
700 331	12ad	KÖŞE ONBAŞI Corner angle
700 426	6ad	KANAT KÖŞE BİRLEŞİM PVC TAKOZU sash corner assembly block
700 454	4ad	KANAT SABİTLEME ALT TAKOZU bottom fixation block for fixed sash
700 455	4ad	KANAT SABİTLEME YAN TAKOZU side fixation block for fixed sash
700 456	2ad	KANAT SABİTLEME ÜST TAKOZU top fixation block for fixed sash
700 513	1ad	KANAT İÇİ GİZLİ STOPER hidden bumper for inside of the sash
700 356	4ad	KASA İÇİN ALUMİNYUM ONBAŞI aluminium corner angle for frame

700 495	4ad	KASA KÖŞE-Frame corner
700 496	4ad	KASA KÖŞE-Frame corner

PROFİL KESİM LİSTESİ - PROFILE CUT LIST

PRF KODU PRF. COD.	MİKTAR QUANTITY	PROFİL TANIMI PROFILE DESCRIPTION	KESİM ŞEKLİ SHAPE	KESİM ÖLÇÜSÜ SAWING LENGHT
P 1267	2ad	İKİ RAYLI KASA PROFİL Double Track Rail Profile		H
	2ad	İKİ RAYLI KASA PROFİL Double Track Rail Profile		L
P 1458	6ad	DÜŞEY KANAT PROFİLİ Vertical Sash Profile		H - 71
P 1282	3ad	Kenet Kapak Profili Interlock Cap Profile		H - 71
P 1458	6ad	YATAY KANAT PROFİLİ Horizontal Sash Profile		L / 3 + 33,3
P 1274	2ad	KASA KAPATMA PROFİLİ Frame Closing Profile		H - 68
P 1326	1ad	ADAPTÖR PROFİLİ Adapter profile		H - 34,4
700 328	1ad	INOX RAY stainless steel rail		L/3*2-59,5
P 1455	2ad	YATAY ÇİTA PROFİLİ Horizontal Glazing Bead Profile		L / 3 - 118
	2ad	DÜŞEY ÇİTA PROFİLİ Vertical Glazing Bead Profile		H - 259

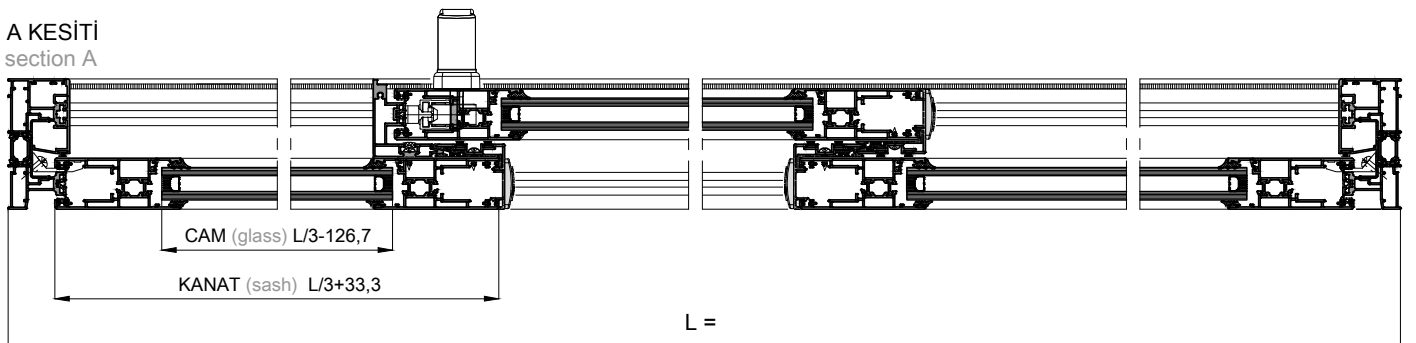
PVC PROFİL-PVC PROFILE

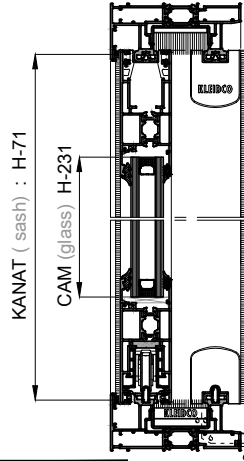
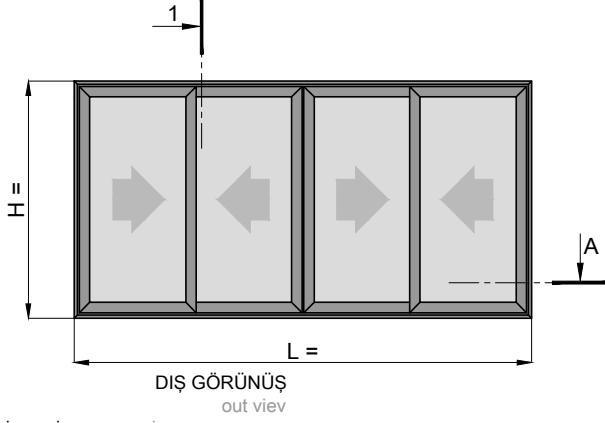
PVC KODU PVC COD.	MİKTAR QUANTITY	MALZEME TANIMI MATERIAL DESCRIPTION
600 416	2L 2H	KASA İÇİ U KANAL PROFİLİ pvc U channel for frame
600 418	3H	GENİŞ PVC KENET PROFİLİ pvc interlock for wide sash

CAM SİPARİŞİ- GLASS ORDER

MİKTAR QUANTITY	FORMÜLASYON FORMULA
3 ADET kanat camı 3 piece sash glass	L/3-126,7 X H-231

A KESİTİ
section A





CONTA LİSTESİ-GASKET LİST

CONTA KODU GASKET COD.	MİKTAR QUANTITY	MALZEME TANIMI MATERIAL DESCRIPTION
800 254	4H	KENET CONTASI interlock gasket
800 317	2L 8H	DIŞ CAM CONTASI exterior glazing gasket
800 228	2L 8H	İÇ CAM CONTASI interior glazing gasket
800 304	2L 3H	KANAL KAPATMA CONTASI channel closing gasket
800 310	2L 10H	FİRÇA FİTİL brush gasket
800 255	2L	BİNİ CONTASI overlap gasket
800 431	2L 8H	BİNİ CONTASI overlap gasket

AKSESUAR LİSTESİ-ACCESSORIES LİST

AKSESUAR ACCESSORIES	MİKTAR QUANTITY	MALZEME TANIMI MATERIAL DESCRIPTION
700 592	4tk	ALT ve ÜST KENET KAPAGI top and bottom cap plug for interlock
700 447	2ad	ALT SIZDIRMAZLIK bottom tightness plug for single track rail
700 512	2ad	ÜST SIZDIRMAZLIK top tightness plug for single track rail
700 459	16ad	KANAT SALLANTI ENGELLEME TAKOZU anti swing block for sash
700 331	16ad	KÖŞE ONBAŞI Corner angle
700 424	32ad	PVC KÖŞE ONBAŞI Pvc corner angle
700 423	32ad	PVC KÖŞE ONBAŞI Pvc corner angle
700 329	16ad	ALU. KÖŞE ONBAŞI Aluminium corner angle
700 426	8ad	KANAT KÖŞE BİRLEŞİM PVC TAKOZU sash corner assembly block
700 422	2ad	ADAPTÖR TAPASI pvc cap plug for double sash adapter profile
700 513	2ad	KANAT İÇİ GİZLİ STOPER hidden bumper for inside of the sash
700 473	2ad	STOPER bumper
700 356	4ad	KASA İÇİN ALUMİNYUM ONBAŞI aluminum corner angle for frame

1 KESİTİ
section 1

700 495	4ad	KASA KÖŞE-Frame corner
700 496	4ad	KASA KÖŞE-Frame corner

PROFİL KESİM LİSTESİ - PROFILE CUT LİST

PRF KODU PRF. COD.	MİKTAR QUANTITY	PROFİL TANIMI PROFILE DESCRIPTION	KESİM ŞEKLİ SHAPE	KESİM ÖLÇÜSÜ SAWING LENGHT
P 1267	2ad	İKİ RAYLI KASA PROFİL Double Track Rail Profile		H
	2ad	İKİ RAYLI KASA PROFİL Double Track Rail Profile		L
P 1458	8ad	DÜŞEY KANAT PROFİLİ Vertical Sash Profile		H - 71
P 1458	8ad	YATAY KANAT PROFİLİ Horizontal Sash Profile		L / 4 + 25,2
P 1282	4ad	Kenet Kapak Profil Interlock Cap Profile		H - 71
P 1274	2ad	KASA KAPATMA PROFİL Frame Closing Profile		H - 68
P 3008	1ad	Çift Kanat Adaptör Profili Double Sash Adapter Profile		H - 71
700 328	2ad	INOX RAY stainless steel rail		L-89
P 1455	2ad	YATAY ÇİTA PROFİLİ Horizontal Glazing Bead Profile		L / 4 - 126,1
	2ad	DÜŞEY ÇİTA PROFİLİ Vertical Glazing Bead Profile		H - 259

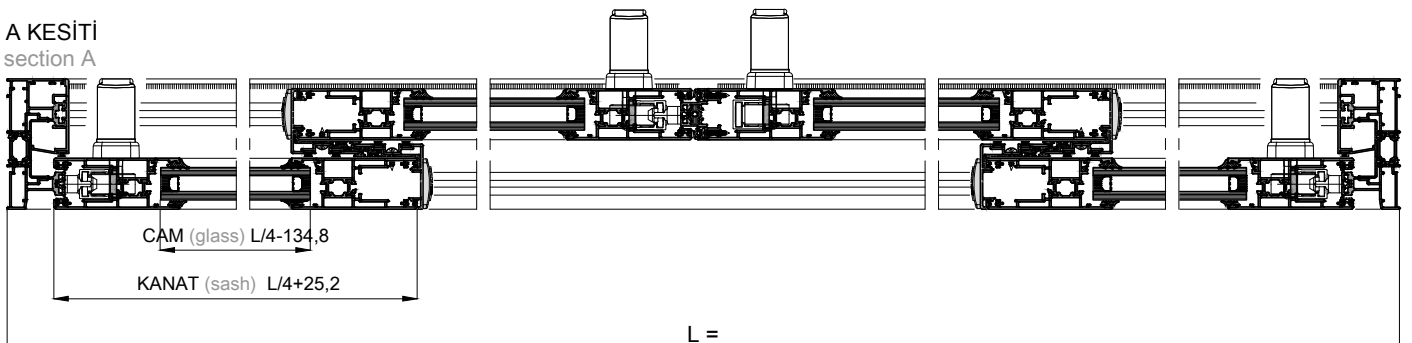
PVC PROFİL-PVC PROFILE

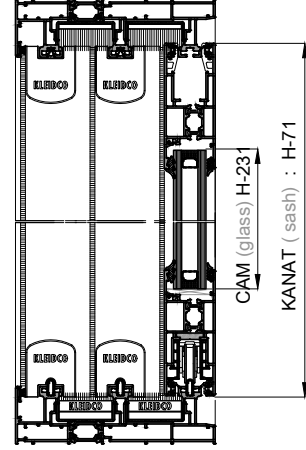
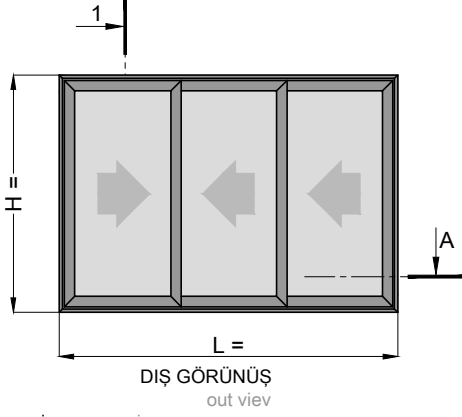
PVC KODU PVC COD.	MİKTAR QUANTITY	MALZEME TANIMI MATERIAL DESCRIPTION
600 416	2L 2H	KASA İÇİ U KANAL PROFİLİ pvc U channel for frame
600 418	4H	GENİŞ PVC KENET PROFİLİ pvc interlock for wide sash

CAM SİPARİŞİ- GLASS ORDER

MİKTAR QUANTITY	FORMÜLASYON FORMULA
2 ADET kanat camı 2 piece sash glass	L/4-134,8X H-231

A KESİTİ section A





1 KESİTİ
section 1

CONTA LİSTESİ-GASKET LİST

CONTA KODU GASKET COD.	MİKTAR QUANTITY	MALZEME TANIMI MATERIAL DESCRIPTION
800 254	4H	KENET CONTASI interlock gasket
800 317	2L 6H	DIŞ CAM CONTASI exterior glazing gasket
800 228	2L 6H	İÇ CAM CONTASI interior glazing gasket
800 304	3L 2H	KANAL KAPATMA CONTASI channel closing gasket
800 310	2L 11H	FİRÇA FİTİL brush gasket
800 255	2L	BİNİ CONTASI overlap gasket
800 431	2L 4H	BİNİ CONTASI overlap gasket

AKSESUAR LİSTESİ-ACCESSORIES LIST

AKSESUAR ACCESSORIES	MİKTAR QUANTITY	MALZEME TANIMI MATERIAL DESCRIPTION
700 592	4tk	ALT ve ÜST KENET KAPAGI top and bottom cap plug for interlock
700 447	4ad	ALT SIZDIRMAZLIK bottom tightness plug for single track rail
700 512	4ad	ÜST SIZDIRMAZLIK top tightness plug for single track rail
700 459	12ad	KANAT SALLANTI ENGELLEME TAKOZU anti swing block for sash
700 331	12ad	KÖŞE ONBAŞI Corner angle
700 424	24ad	PVC KÖŞE ONBAŞI Pvc corner angle
700 423	24ad	PVC KÖŞE ONBAŞI Pvc corner angle
700 329	8ad	ALU. KÖŞE ONBAŞI Aluminium corner angle
700 426	8ad	KANAT KÖŞE BİRLEŞİM PVC TAKOZU sash corner assembly block
700 513	2ad	KANAT İÇİ GİZLİ STOPER hidden bumper for inside of the sash
700 473	2ad	STOPER bumper
700 356	4ad	KASA İÇİN ALUMİNYUM ONBAŞI aluminum corner angle for frame

700 496	12ad	KASA KÖŞE-Frame corner
---------	------	------------------------

PROFİL KESİM LİSTESİ - PROFILE CUT LIST

PRF KODU PRF. COD.	MİKTAR QUANTITY	PROFİL TANIMI PROFILE DESCRIPTION	KESİM ŞEKLİ SHAPE	KESİM ÖLÇÜSÜ SAWING LENGHT
P 1271	2ad	ÜÇ RAYLI KASA PROFİL Triple Track Rail Profile		H
	2ad	ÜÇ RAYLI KASA PROFİL Triple Track Rail Profile		L
P 1458	6ad	DÜŞEY KANAT PROFİLİ Vertical Sash Profile		H - 71
P 1458	6ad	YATAY KANAT PROFİLİ Horizontal Sash Profile		L / 3 + 37
P 1282	8ad	Kenet Kapak ProfİL Interlock Cap Profile		H - 71
P 1275	1ad	KASA KAPATMA PROFİL Frame Closing Profile		H - 68
P 1276	1ad	KASA KAPATMA PROFİL Frame Closing Profile		H - 68
700 328	2ad	INOX RAY stainless steel rail		L-89
700 328	1ad	INOX RAY stainless steel rail		L-92
P 1455	2ad	YATAY ÇİTA PROFİLİ Horizontal Glazing Bead Profile		L / 3 - 114,3
	2ad	DÜŞEY ÇİTA PROFİLİ Vertical Glazing Bead Profile		H - 259

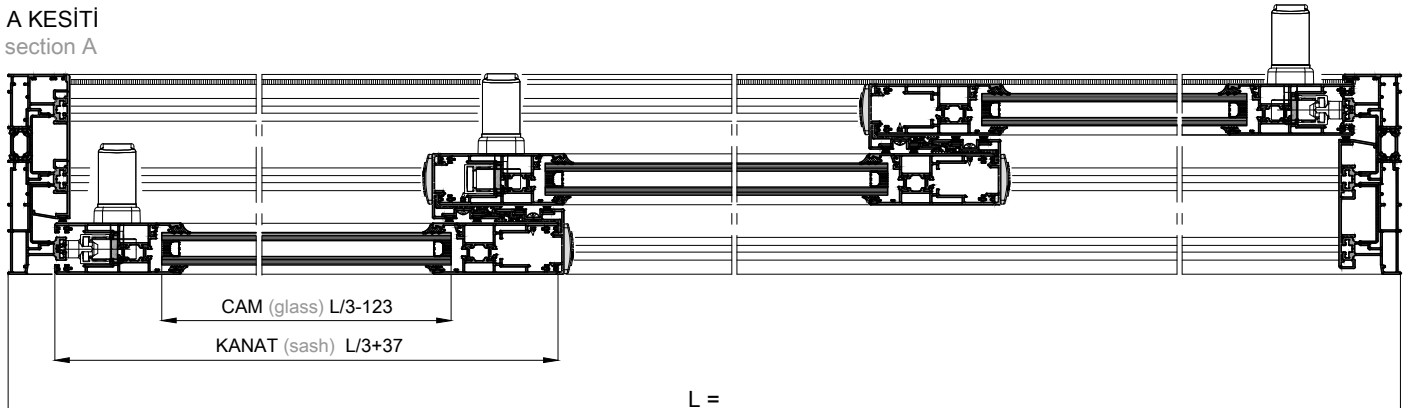
PVC PROFİL-PVC PROFILE

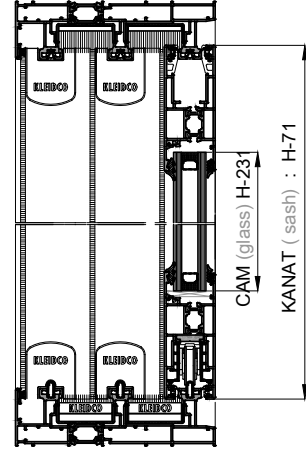
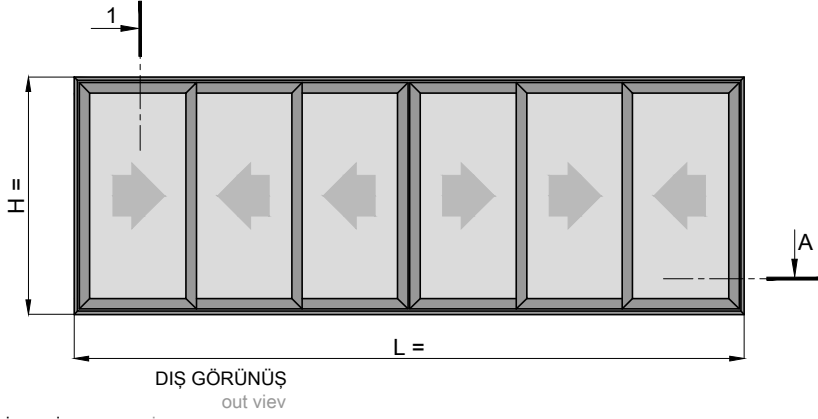
PVC KODU PVC COD.	MİKTAR QUANTITY	MALZEME TANIMI MATERIAL DESCRIPTION
600 416	4L 4H	KASA İÇİ U KANAL PROFİLİ pvc U channel for frame
600 418	8H	GENİŞ PVC KENET PROFİLİ pvc interlock for wide sash

CAM SİPARİŞİ- GLASS ORDER

MİKTAR QUANTITY	FORMÜLASYON FORMULA
3 ADET kanat camı 3 piece sash glass	L/3-123 X H-231

A KESİTİ section A





CONTA LİSTESİ-GASKET LİST

CONTA KODU GASKET COD.	MİKTAR QUANTITY	MALZEME TANIMI MATERIAL DESCRIPTION
800 254	8H	KENET CONTASI interlock gasket
800 317	2L 12H	DIŞ CAM CONTASI exterior glazing gasket
800 228	2L 12H	İÇ CAM CONTASI interior glazing gasket
800 304	3L 3H	KANAL KAPATMA CONTASI channel closing gasket
800 310	2L 18H	FİRÇA FİTİL brush gasket
800 255	2L	BİNİ CONTASI overlap gasket
800 431	2L 8H	BİNİ CONTASI overlap gasket

AKSESUAR LİSTESİ-ACCESSORIES LİST

AKSESUAR ACCESSORIES	MİKTAR QUANTITY	MALZEME TANIMI MATERIAL DESCRIPTION
700 592	8tk	ALT ve ÜST KENET KAPAGI top and bottom cap plug for interlock
700 447	4ad	ALT SIZDIRMAZLIK bottom tightness plug for single track rail
700 512	4ad	ÜST SIZDIRMAZLIK top tightness plug for single track rail
700 459	24ad	KANAT SALLANTI ENGELLEME TAKOZU anti swing block for sash
700 331	24ad	KÖŞE ONBAŞI Corner angle
700 424	48ad	PVC KÖŞE ONBAŞI Pvc corner angle
700 423	48ad	PVC KÖŞE ONBAŞI Pvc corner angle
700 329	16ad	ALU. KÖŞE ONBAŞI Aluminium corner angle
700 426	16ad	KANAT KÖŞE BİRLEŞİM PVC TAKOZU sash corner assembly block
700 513	2ad	KANAT İÇİ GİZLİ STOPER hidden bumper for inside of the sash
700 473	4ad	STOPER bumper
700 356	4ad	KASA İÇİN ALUMİNYUM ONBAŞI aluminum corner angle for frame

1 KESİTİ
section 1

700 496	12ad	KASA KÖŞE-Frame corner
---------	------	------------------------

PROFİL KESİM LİSTESİ - PROFILE CUT LİST

PRF KODU PRF. COD.	MİKTAR QUANTITY	PROFİL TANIMI PROFILE DESCRIPTION	KESİM ŞEKLİ SHAPE	KESİM ÖLÇÜSÜ SAWING LENGHT
P 1271	2ad	ÜÇ RAYLI KASA PROFİL Triple Track Rail Profile		H
	2ad	ÜÇ RAYLI KASA PROFİL Triple Track Rail Profile		L
P 1458	12ad	DÜŞEY KANAT PROFİLİ Vertical Sash Profile		H - 71
P 1458	12ad	YATAY KANAT PROFİLİ Horizontal Sash Profile		L / 6 + 46,6
P 1282	8ad	Kenet Kapak ProfİL Interlock Cap Profile		H - 71
P 1275	2ad	KASA KAPATMA PROFİL Frame Closing Profile		H - 68
P 3008	1ad	Çift Kanat Adaptör ProfİLİ Double Sash Adapter Profile		H - 71
700 328	2ad	INOX RAY stainless steel rail		L-89
700 328	1ad	INOX RAY stainless steel rail		L-92
P 1455	2ad	YATAY ÇİTA PROFİLİ Horizontal Glazing Bead Profile		L / 6 - 104,7
	2ad	DÜŞEY ÇİTA PROFİLİ Vertical Glazing Bead Profile		H - 259

PVC PROFİL-PVC PROFILE

PVC KODU PVC COD.	MİKTAR QUANTITY	MALZEME TANIMI MATERIAL DESCRIPTION
600 416	4L 4H	KASA İÇİ U KANAL PROFİLİ pvc U channel for frame
600 418	8H	GENİŞ PVC KENET PROFİLİ pvc interlock for wide sash

CAM SİPARİŞİ- GLASS ORDER

MİKTAR QUANTITY	FORMÜLASYON FORMULA
6 ADET kanat camı 6 piece sash glass	L/6-113,4 X H-231

A KESİTİ section A

