



Evinize **çok ince** bir dokunuş

Özel tasarımı ile
minimum profil
maksimum manzara

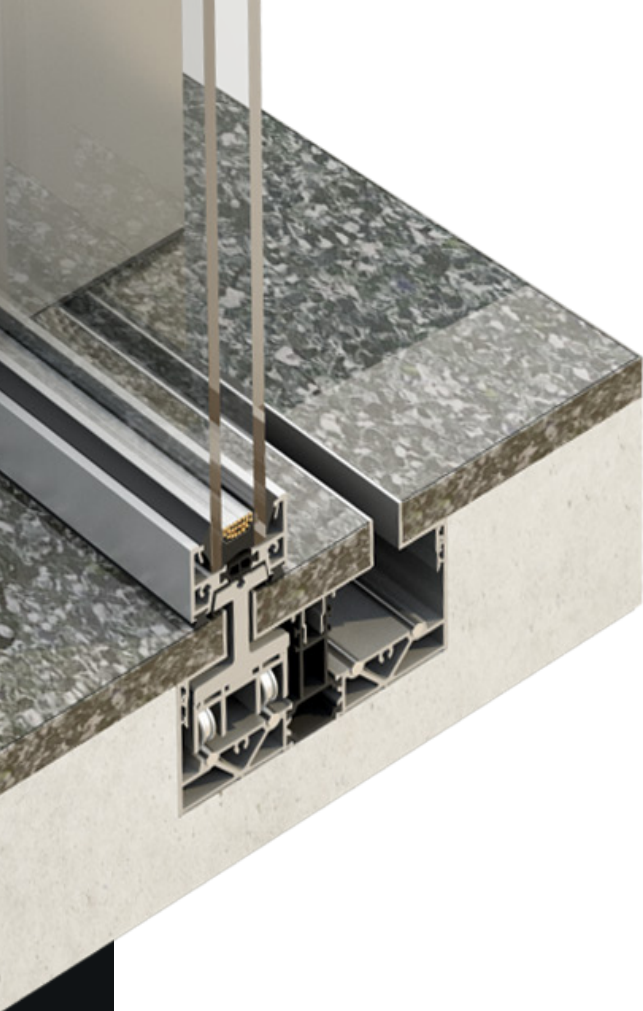
Prime
SLIDE SERIES

MAKE IT
POSSIBLE®



KLEIDCO®

Tamamen gömülebilen kasalar ile kusursuz bir görüntü

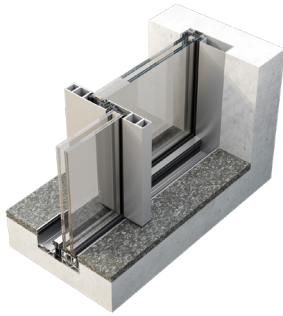


Prime Slide Serisinde yan ve alt kasalar tamamen döşeme içine gömülerek çok daha fazla şeffaf alan deneyimi sunar. Kasanın tamamen gömülebilmesi ile kullanıcılara içeri ve dışarı arasında hem zemin bir geçiş imkanı tanıyarak konforlu bir hareket alanı sunar. Invisible sisteminin sunduğu döşeme özelliği zeminde kusursuz bir görüntü yaratır. Minimum profil görüntüsü, zarif kenet birleşim yapısı ile maksimum bir seyir keyfi sunar deneyimi sunan Prime Slide Serisi manuel veya akıllı motor teknolojisi ile kullanım kolaylığı sağlar. 90 derece iç ve dış dönüştürme olanak sağlayan sistem gizli kilitleme mekanizması ile RC2 sınıfında üstün güvenlik sağlar.

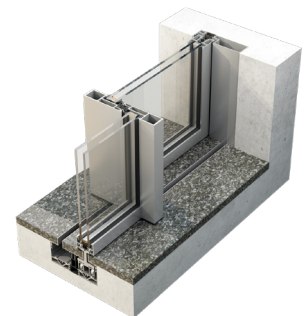
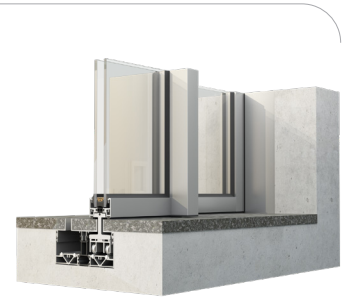
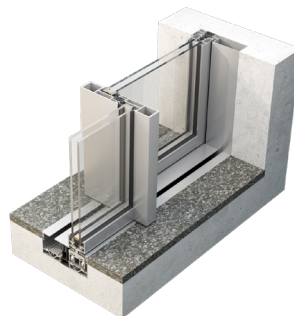
Özel fitil yapısı, fiberglass poliamid profili özellikleriyle sıcak ve soğuk havalarda üstün yalıtım değerleri sunan sistem, mekanlarınızda yüksek enerji tasarrufu sağlar.

Side and bottom frames are completely hidden inside the floor, presentation a much more transparent area experience in the Prime Slide series. Hidden frames allow to users with a comfortable movement area by providing a floor transition between inside and outside. Minimum profile view provides maximum viewing pleasure with elegant clamp combination at Prime Slide series and provide easy operation with manuel or smart engine technologies. The system enable to 90 degrees in and out rotation. Furthermore, provide superior security at RC2 class with hidden locking mechanism. The system, which offers superior insulation values in hot and cold weather with its special wick structure and fiberglass polyamide profile features, provides high energy savings in your places.

Prime Slide



Prime Invisible



Prime
SLIDE SERIES

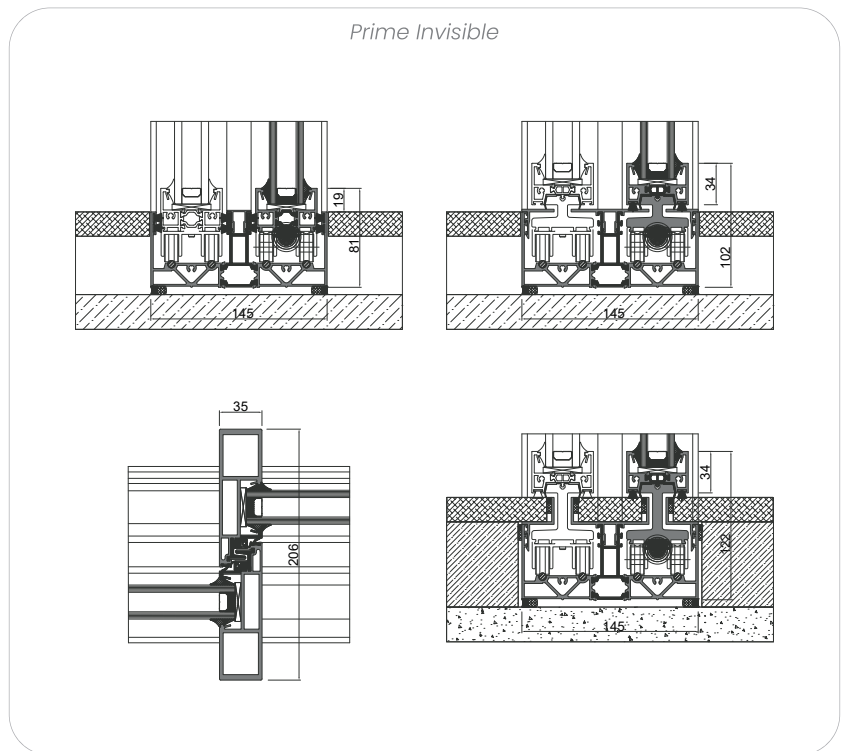
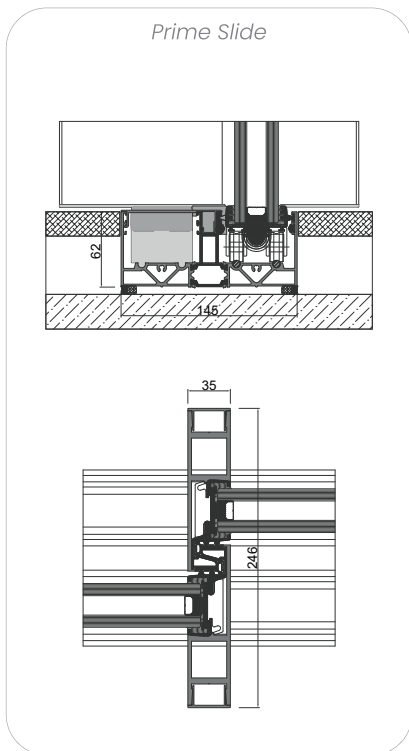


Teknik Özellikler / Technical Properties	Prime Slide	Prime Invisible
Sistemin Görünür Yüzeği / System Visible Width	-	34 mm
Sistemin Derinliği / System Depth	145 mm	145 mm
Sistemin Görünür Kenet Genişliği / System Visible Middle Width	35 mm	35 mm
Cam Kalınlığı / Glazing Thickness	34 mm / 38 mm	24 mm / 30 mm
Maksimum Kanat Boyut / Max. Sash Dimension	3500 mm	3500 mm
Isı Yalıtımı / Thermal Insulation	30 mm	30 mm
Maksimum Kanat Ağırlığı / Maximum Sash Weight	750 kg	750 kg

Performans Değerleri / Performance Values			Prime Slide	Prime Invisible
	Hava Geçirimsizlik / Air Permeability	TS EN 12207	600 Pa (Class 4)	Npa
	Su Sızdırmazlık / Water Tightness	TS EN 12208	600 Pa (Class 9A)	Npa
	Rüzgar Yüğü Dayanımı / Wind Load Resistance	TS EN 12210	1000 Pa (Class C1000)	Npa
	Arttırılmış Rüzgar Yüğü / Safety Wind Load Resistance	TS EN 12210	1500 Pa	Npa
	Termal Isı Yalıtımı / Thermal Insulation	EN 10.077-2	Uf: 3,17 W/m ² .K	Uf: 3,20 W/m ² .K
			Uw: 1,43 W/m ² .K	Uw: 1,52 W/m ² .K

Uw değeri 1,10 W/m².K Ug cam dolgu değerine göre hesaplanmıştır.
Uw value calculated according to 1,10 W/m².K Ug glass filler value.

Teknik Detaylar / Technical Details



Pencere Açılım Tipleri / Window Opening Types



1ST CLASS
ALUMINIUM SYSTEMS

KLEIDCO®

part of **SARAY**

KLEIDCO YAPI SİSTEMLERİ SAN. ve TİC. A.Ş.

Greenist Kleidco Ofisleri
Yenibosna Mh. Yalçın Koreş Cd. No:14/134197 Bahçelievler / İstanbul / Türkiye
T +90 212 438 57 90 / F +90 212 438 59 47
E info@kleidco.com
W kleidco.com

